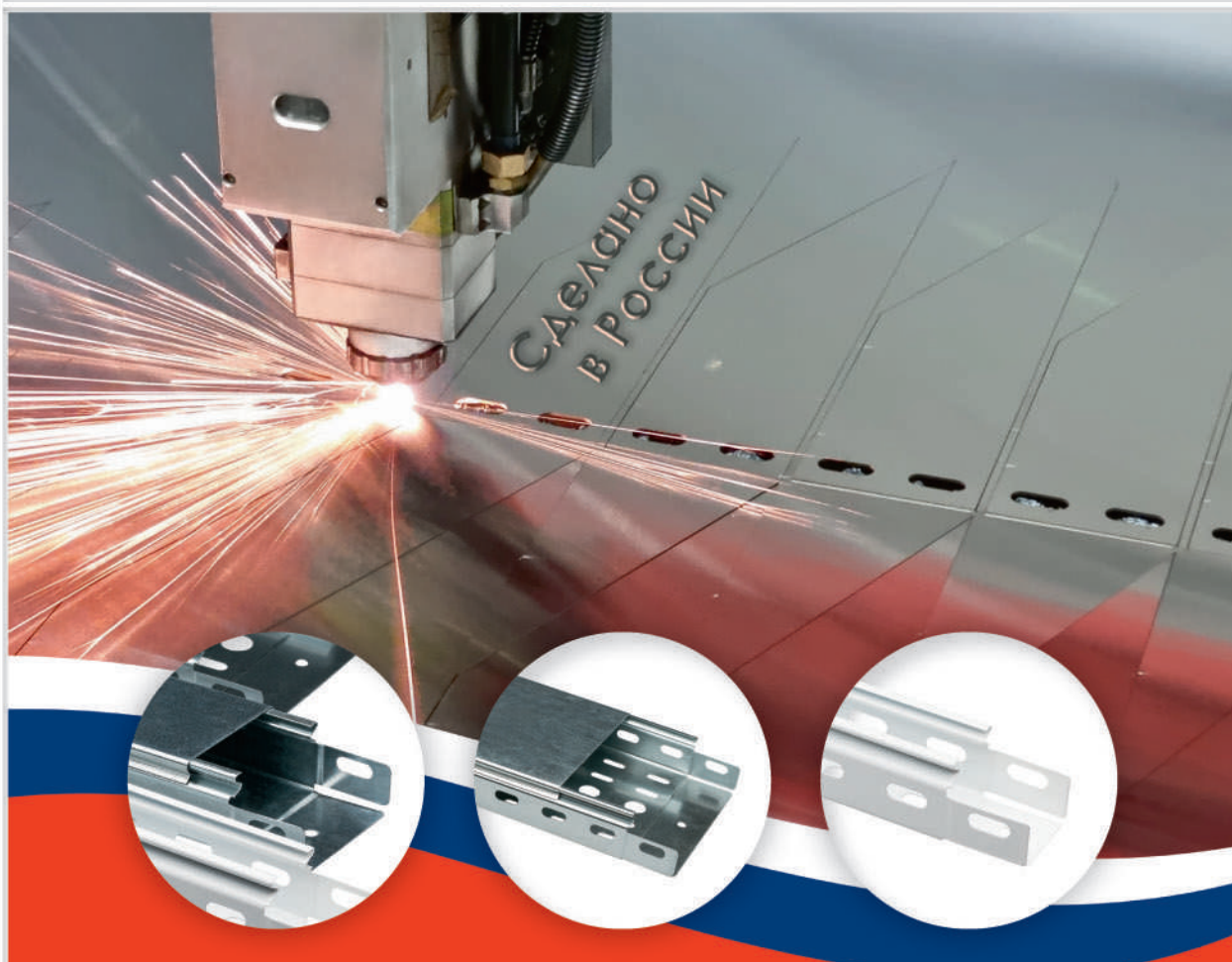




www.ekagroup.ru



КАТАЛОГ ПРОДУКЦИИ

кабеленесущие системы
крепление инженерных коммуникаций и оборудования
системы фальшполов
молниезащита и заземление

Выпуск 01 / 2024

СОДЕРЖАНИЕ

Кабеленесущие системы ЕКА

| | |
|--|------------|
| О компании..... | 2 |
| Типы покрытий | 3 |
| Климатическое исполнение | 4 |
| Атмосферно-коррозионные категории | 5 |
| Цветовая палитра | 6 |
| Степень защиты IP | 7 |
| Заземление кабеленесущих конструкций | 7 |
| Конструкции замковые, серия G/GL | 9 |
| Конструкции замковые, серия Gq/GLq «быстрый монтаж».... | 29 |
| Конструкции замковые, серия OLSERO LARGA | 41 |
| Конструкции замковые, серия OLSERO LSR / LSRP | 51 |
| Конструкции монтажные, серия ЛМ / ЛПМ | 63 |
| Короба световые, серия СК | 79 |
| Лотки лестничные усиленные, серия ЛЛУ | 85 |
| Конструкции лестничные, серия НЛ | 95 |
| Конструкции лестничные, серия НЛК | 101 |
| Конструкции сетчатые (проволочные), серия PL | 107 |
| Кабель-каналы, серия Миникороба | 113 |
| Кабель-каналы, серия КС | 117 |
| Перфопрофили | 121 |
| Несущие конструкции | 133 |
| Фасонные секции | 155 |
| Крышки | 223 |
| Разделители | 231 |
| Соединители, прижимы, заглушки | 237 |
| Метизы | 253 |
| Кабельные крепления | 264 |
| Монтажная система на основе С-образного профиля | 267 |
| Система промышленных фальшполов на базе С-образного профиля | 296 |
| Крепление инженерных коммуникаций и оборудования..... | 298 |
| Схемы монтажа | 319 |
| Молниезащита и заземление | 333 |
| Сертификаты | 348 |

Производитель оставляет за собой право вносить изменения в конструкцию изделий для улучшения их технологических и эксплуатационных параметров без предварительных уведомлений.

О КОМПАНИИ

Завод «ЕКА групп» был основан в 1997 году. Более 20 лет мы осуществляем разработку, производство и реализацию кабеленесущих систем. На данный момент ЕКА – это современный автоматизированный комплекс, обеспеченный квалифицированными кадрами рабочего и инженерного состава.

Мы производим продукцию из стали ведущих металлургических предприятий России. При этом наши изделия не уступают зарубежным аналогам при более доступной цене. Вся продукция сертифицирована. Имеющийся на предприятии отдел качества обеспечивает долговечность и безотказность наших изделий на уровне ведущих мировых предприятий.

Инженерный отдел, укомплектованный высококлассными специалистами как в сфере кабеленесущих систем, так и в смежных областях, позволяет оперативно реагировать на пожелания наших клиентов и разрабатывать продукты под их требования. У нас возможно изготовление продукции по чертежам заказчика и разработка чертежей по имеющимся у заказчика образцам. А оборудование, установленное на предприятии, позволяет оперативно производить переналадку и в кратчайшие сроки выпускать новые образцы продукции.

Мы постоянно совершенствуем производство, выбираем лучших поставщиков материалов и комплектующих, непрерывно повышаем качественные и эргономические показатели нашей продукции, в полной мере отвечая современным потребностям рынка.

На сегодня «ЕКА групп» имеет производство в г. Санкт-Петербург, а также представительства и собственные склады в регионах, что позволяет осуществлять поставки продукции по всей России, ближнему и дальнему зарубежью. С нами работают и нам доверяют многие проектные организации, строительные компании, а также предприятия нефтегазовой, химической и оборонной промышленности.

Получить консультацию и сделать заказ продукции Вы можете по телефонам:

Санкт-Петербург (812) 309-1111

Москва (495) 641-5581

Самара (846) 266-1122

Пермь (342) 207-5640

Казань (800) 700-8230

Смоленск (4812) 20-0727

Ростов-на-Дону (863) 203-7260

Омск (905) 922-7771

Минск +375 (17) 238-1201

Гомель +375 (23) 221-1020

Менеджеры компании ЕКА оперативно обработают Вашу заявку, в случае необходимости ответят на технические вопросы по продукции и предложат оптимальные решения, подходящие именно Вам. Мы работаем как удалённо, так и с выездами на объекты.

Получить готовую продукцию Вы можете на складе, который будет удобен. Центральный склад находится в Ленинградской области, все склады укомплектованы всем необходимым оборудованием для эффективной работы. Погрузка осуществляется в минимальные сроки, в любой тип транспорта, в любой день недели. Вне зависимости от объёма заказа, он будет надёжно упакован, чтобы доехать в любую точку назначения.



ТИПЫ ПОКРЫТИЙ

Необходимость прокладки кабеля возникает в различных климатических зонах и категориях размещения. В зависимости от ситуации рационально использовать соответствующий тип покрытия. Приводим технические характеристики всех типов покрытий, используемых в продукции ЕКА групп.

1. Методы горячего оцинкования

1.1. Метод Сендзимира

Металл после предварительной обработки окунается в расплавленный цинк, а затем проходит через поток воздуха под давлением, что удаляет с поверхности металла лишний цинк. Таким образом достигается равномерное однородное покрытие по всей поверхности металла.

На сегодняшний день – это один из самых распространенных способов оцинкования листового металла для изготовления кабель-каналов.

Объекты применения изделий – гражданские, муниципальные, промышленные (офисные и промышленные здания, цеха, торговые центры, супермаркеты, школы, больницы, склады и т.д.)

| | |
|--|---------------------------------|
| Цвет покрытия | Серебристый, блестящий, матовый |
| Толщина покрытия | 8 – 23 мкм |
| Климатическое исполнение и категория размещения по ГОСТ 15150-69 | У2, ХЛ2, УХЛ2, ОМ2, Т2 |
| Степень коррозионной стойкости по стандарту DIN EN ISO 12944 | C1, C2 |

1.2. Метод оцинкования погружением

Метод обработки металла, при котором в ванну с жидким цинком погружается готовое изделие. Таким образом, цинк покрывает полностью все изделия, включая места механической обработки и сварки.

Объекты применения изделий – гражданские, муниципальные, промышленные, под открытым небом, помещения с повышенной влажностью, слабо-коррозионной средой (промышленные здания, цеха, склады и т.д.)

| | |
|--|--|
| Цвет покрытия | Серебристый, серебристо-голубой, блестящий, матовый, темно-матовый |
| Толщина покрытия | 60 – 150 мкм |
| Климатическое исполнение и категория размещения по ГОСТ 15150-69 | У1, ХЛ1, УХЛ1, УХЛ5, ОМ1, Т1 |
| Степень коррозионной стойкости по стандарту DIN EN ISO 12944 | C1, C2, C3, C4 |

2. Покрытие порошковой окраской

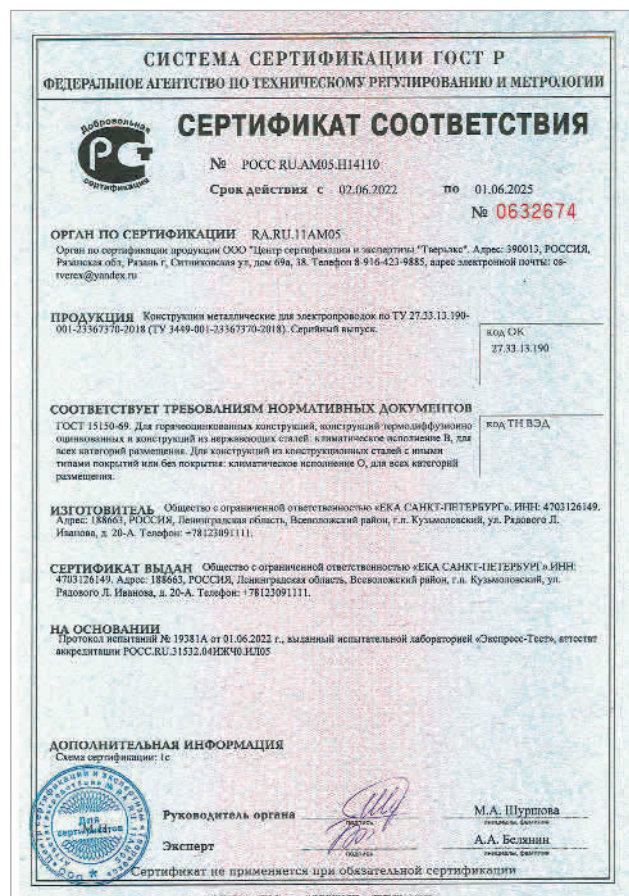
Готовое изделие из оцинкованной стали проходит подготовку, затем покрывается порошковой краской и погружается в печь, где краска превращается в твердое покрытие. Использование современных красок позволяет достичь высокой стойкости покрытия к агрессивным средам и может использоваться на открытом воздухе, в морском климате и других коррозионно агрессивных средах.

Объекты применения изделий – любые, как под открытым небом, так и в закрытых помещениях, помещения с высокой влажностью, агрессивной коррозионной средой. Кроме того, этот тип покрытия имеет высокую декоративность – есть возможность выбора текстур, оттенков, различной степени блеска, любого цвета по каталогу RAL.

| | |
|--|----------------------------|
| Цвет покрытия | Любой по каталогу RAL |
| Толщина покрытия | 65 – 100 мкм |
| Климатическое исполнение и категория размещения по ГОСТ 15150-69 | У2, ХЛ2, УХЛ2, ОМ2, Т2 |
| Степень коррозионной стойкости по стандарту DIN EN ISO 12944 | C1, C2, C3, C4, C5-1, C5-M |

КЛИМАТИЧЕСКИЕ ИСПОЛНЕНИЯ ПО ГОСТ 15150-69

| Климатические исполнения изделий | Буквенные обозначения | Характеристика макроклиматического района |
|---|-----------------------|---|
| Для макроклиматических районов с умеренным климатом | У | Средняя из ежегодных абсолютных максимумов температура воздуха равна или ниже +40°C Средняя из ежегодных абсолютных минимумов температура воздуха равна или выше -45°C |
| Для макроклиматических районов с умеренным и холодным климатом | УХЛ | Средняя из ежегодных абсолютных минимумов температура воздуха не ниже -45°C |
| Для макроклиматических районов с холодным климатом | ХЛ | Средняя из ежегодных абсолютных минимумов температура воздуха ниже -45°C |
| Для макроклиматических районов с влажным тропическим климатом | ТВ | Средняя из ежегодных абсолютных максимумов температур воздуха не выше +40°C |
| Для макроклиматических районов как с сухим, так и с влажным тропическим климатом | Т | |
| Для макроклиматических районов на суше, кроме макроклиматических районов с очень холодным климатом («общеклиматическое исполнение») | О | Диапазон рабочих температур при эксплуатации: -60...+50°C (концентрация хлоридов -0,3 мг/м ² хсут., сернистого газа-20-250 мг/м ² хсут.) |
| Для макроклиматических районов с умеренным и холодным морским климатом | М | Моря, океаны и прибрежные территории в пределах непосредственного воздействия морской воды, расположенные между 30° северной широты и 30° южной широты |
| Для макроклиматических районов как с умеренно-холодным, так и с тропическим морским климатом, в том числе для судов неограниченного района плавания | ОМ | |
| Для всех макроклиматических районов на суше и на море, кроме макроклиматических районов с очень холодным климатом («всеклиматическое исполнение») | В | Диапазон рабочих температур при эксплуатации: -60...+50°C |



КАТЕГОРИИ РАЗМЕЩЕНИЯ ИЗДЕЛИЙ ПО ГОСТ 15150-69

| Обозначение | Характеристика |
|-------------|---|
| 1 | Для эксплуатации на открытом воздухе (воздействие совокупности климатических факторов, характерных для данного макроклиматического района) |
| 2 | Для эксплуатации под навесом или в помещениях, где колебания температуры и влажности воздуха несущественно отличаются от колебаний на открытом воздухе и имеется сравнительно свободный доступ наружного воздуха |
| 3 | Для эксплуатации в закрытых помещениях с естественной вентиляцией, без искусственного регулирования климатических условий, где колебания температуры и влажности воздуха, а также действие песка и пыли значительно меньше, чем снаружи |
| 4 | Для эксплуатации в помещениях с искусственно регулируемыми климатическими условиями |
| 5 | Для эксплуатации в помещениях с повышенной влажностью, где возможно длительное наличие воды и частая конденсация влаги на стенах и потолке |

АТМОСФЕРНО-КОРРОЗИОННЫЕ КАТЕГОРИИ И ПРИМЕРЫ ТИПИЧНОЙ ОКРУЖАЮЩЕЙ СРЕДЫ СОГЛАСНО СТАНДАРТА DIN EN ISO 12944

| КАТЕГОРИЯ КОРРОЗИОННОСТИ | Массовая потеря или потеря толщины (после первого года воздействия) | | | | Примеры типичной среды в умеренном климате | |
|-----------------------------------|---|----------------|--------------|----------------|--|--|
| | Низко-углеродная сталь | | Цинк | | Внешний | Внутренний |
| | Потеря массы | Потеря толщины | Потеря массы | Потеря толщины | | |
| C1 низкая | Более 10 | Более 1,3 | Более 0,7 | Более 0,1 | | Отапливаемые помещения с чистой атмосферой, например, офисы, магазины, школы, гостиницы |
| C2 низкая | От 10 до 200 | От 1,3 до 25 | От 0,7 до 5 | От 0,1 до 0,7 | Атмосфера с низким уровнем загрязнения. В основном сельские районы | Неотапливаемые помещения, где может быть конденсация, например, депо, спортивные залы |
| C3 средняя | От 200 до 400 | От 25 до 50 | От 5 до 15 | От 0,7 до 2,1 | Городские или промышленные атмосферы, умеренно загрязненные сернистым ангидридом. Прибрежные территории с низким уровнем солености | Производственные комнаты с высокой влажностью и некоторым загрязнением воздуха, например, заводы по переработке продуктов питания, прачечные, пивоваренные и молочные заводы |
| C4 высокая | От 400 до 650 | От 50 до 80 | От 15 до 30 | От 2,1 до 4,2 | Промышленные и прибрежные территории с умеренной соленостью. | Химические заводы, плавательные бассейны, прибрежные верфи и судоремонтные заводы |
| C5-1 очень высокая (промышленная) | От 650 до 1500 | От 80 до 200 | От 30 до 60 | От 4,2 до 8,4 | Промышленные зоны с высокой влажностью и агрессивной атмосферой | Здания или площади с почти постоянной конденсацией и с очень высоким загрязнением |
| C5-M очень высокая (морская) | От 650 до 1500 | От 80 до 200 | От 30 до 60 | От 4,2 до 8,4 | Прибрежные или морские территории с высокой соленостью | Здания или площади с почти постоянной конденсацией и с очень высоким загрязнением |

Примечания:

1. Потери, указанные для этих коррозионных категорий, идентичны приведенным в ISO 9223

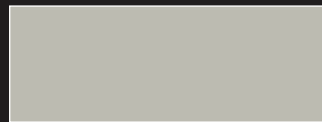
2. В прибрежных территориях, жарких, влажных зонах потери массы и толщины могут превышать пределы категории C5-M, поэтому должны быть приняты специальные меры при выборе защитных систем окраски для конструкций в таких областях.

Цветовая палитра

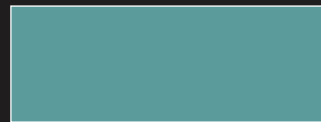
Вся представленная продукция может быть окрашена в любой цвет (свыше 400 цветов и оттенков, соответствующих каталогу RAL). Таблица цветов RAL может передавать цвета с отклонениями от реального цвета. При необходимости получить наиболее точное соответствие цветов, рекомендуем обращаться в наши офисы продаж для ознакомления с полной цветовой палитрой RAL.



RAL 9010



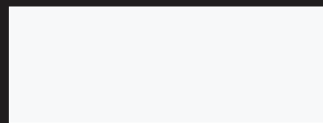
RAL 7044



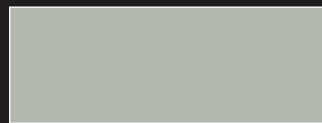
RAL 5024



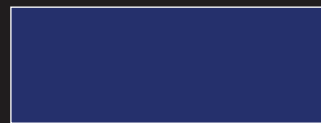
RAL 1018



RAL 9016



RAL 7038



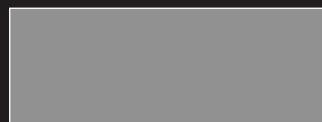
RAL 5005



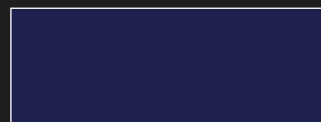
RAL 1003



RAL 9001



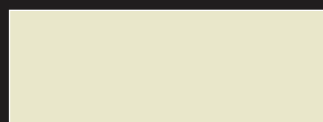
RAL 7045



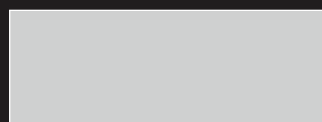
RAL 5002



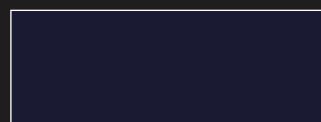
RAL 3024



RAL 1013



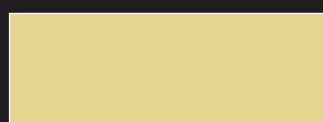
RAL 7047



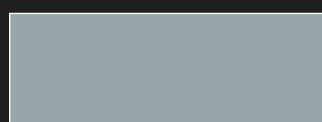
RAL 5003



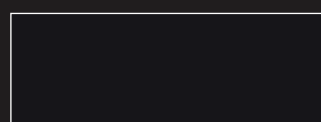
RAL 3001



RAL 1015



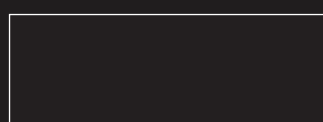
RAL 7040



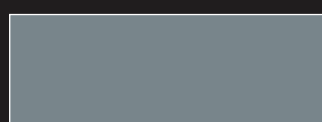
RAL 5004



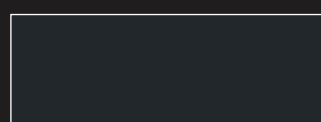
RAL 6002



RAL 9002



RAL 7000



RAL 7021



RAL 6021

СТЕПЕНЬ ЗАЩИТЫ IP

Система IP (Ingress Protection Rating) – система классификации степеней защиты оболочки электрооборудования (electrical enclosure equipment) от проникновения твёрдых предметов и воды в соответствии с международным стандартом IEC 60529 (DIN 40050, ГОСТ 14254-96)

IPab (ab – цифры от 0 до 8)

- 0 – защита не предусмотрена
- 1 – защита от твёрдых частиц размером от 50 мм
- 2 – защита от твёрдых частиц размером от 12 мм
- 3 – защита от частиц размером от 2,5 мм
- 4 – защита от частиц размером от 1 мм
- 5 – частичная защита от пыли
- 6 – полная защита от пыли

- 4 – от попадания капель и брызг, падающих под любым углом
- 5 – от водяных струй
- 6 – от мощных водяных струй
- 7 – защита от попадания воды при временном погружении в воду
- 8 – защита от попадания воды при постоянном погружении в воду

Вторая цифра – защита от проникновения инородных жидкостей

- 0 – защиты нет;
- 1 – от вертикально падающих капель
- 2 – от капель воды, падающих под углом 15°
- 3 – от наклонно падающих брызг, угол наклона до 60°

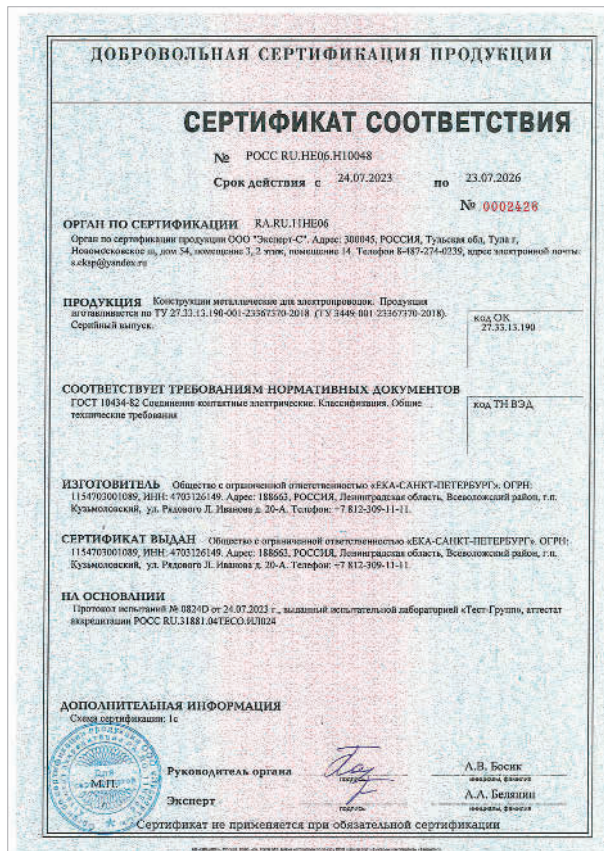
По степени защиты кабеля кабеленесущая система EKA классифицируется следующим образом:

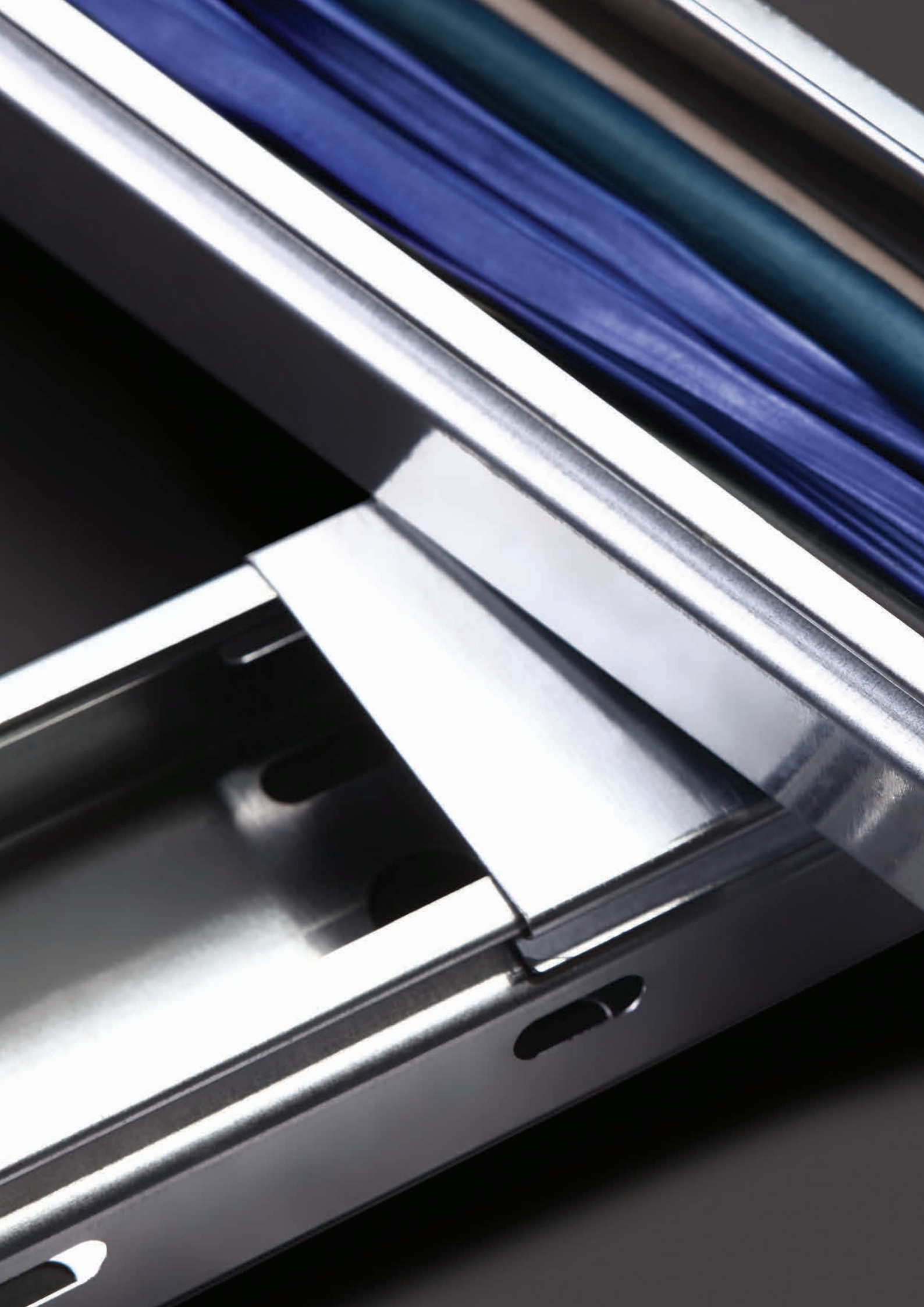
- IP 31:** неперфорированные лотки и короба и аксессуары с установленной крышкой
- IP 44:** лотки и короба IP31 с дополнительными накладками и бандажом, установленном на каждом стыке

ЗАЗЕМЛЕНИЕ

Согласно ПУЭ (гл. 1.7) заземление и зануление производятся болтовыми соединениями.

Металлические короба и лотки EKA, смонтированные в единую систему при помощи соединительных элементов заводской комплектации и сертифицированного крепежа, могут быть использованы в качестве защитного РЕ-проводника и зануляющего проводника.

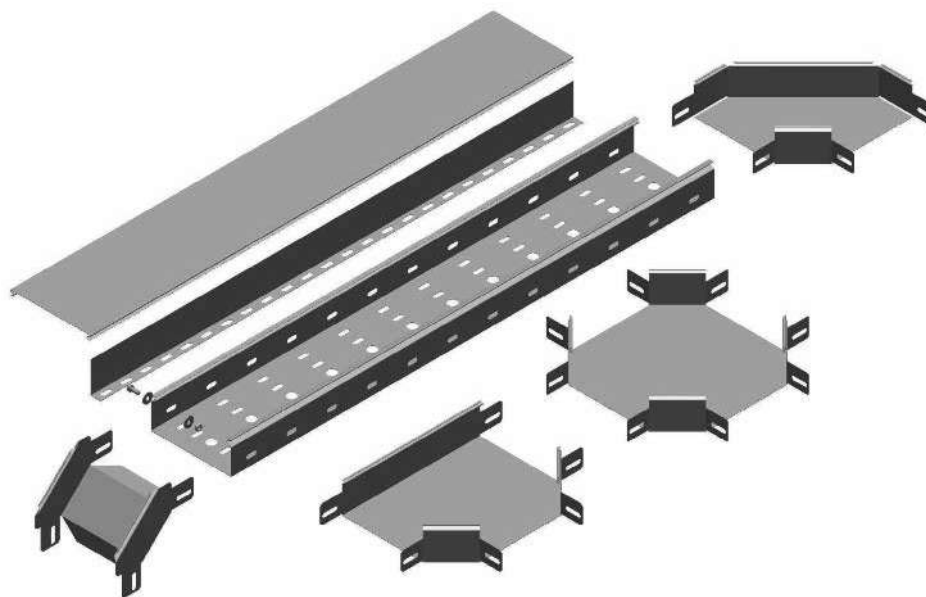




A close-up photograph of a metal door frame assembly. The frame is made of polished, silver-colored metal. Several seals are visible, including a prominent blue seal and a teal seal, which are likely made of rubber or a similar material. The lighting is dramatic, highlighting the metallic surfaces and the texture of the seals. The background is dark, making the frame stand out.

**КОНСТРУКЦИИ ЗАМКОВЫЕ
СЕРИЯ G/GL**

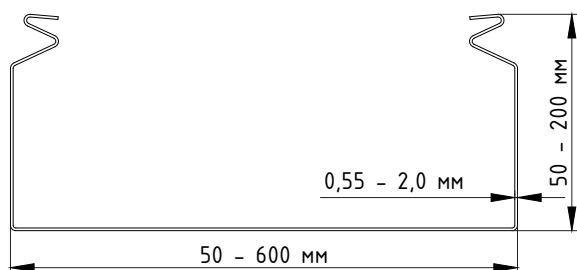
КОРОБА КАБЕЛЬНЫЕ СЕРИИ GYROUX G – ГЛУХИЕ, GL – С ПЕРФОРАЦИЕЙ:



В стандартном исполнении изготавливаются из оцинкованной стали 0,55 – 2,0 мм (под заказ изготавливаются с другими типами покрытий).

Представляют собой цельный профиль, изготовленный на листогибочном оборудовании.

Серия GYROUX имеет повышенную жесткость, в сравнении с классическими лотками ЛМ и ЛПМ. Достигается этот эффект за счёт замкового профилирования бортов. Таким образом, используя металл одинаковой толщины в качестве исходного материала, мы имеем более жесткую конструкцию. Кроме того замок позволяет надежно фиксировать крышку к лотку без использования метизов и скоб.



В данной серии возможно изготовление лотков нестандартных размеров с шириной до 1000 мм и высотой борта до 200 мм

Особенности серии:

- Перфорированный или глухой короб
- Замковая крышка – удобство монтажа
- Уникальная технология GYROUX – надёжное крепление крышки
- Увеличенная жёсткость за счёт технологии изготовления и формы профиля
- Отверстия на дне Ø22 мм под гофртрубу в серии GL

Состав серии:

- Прямые секции
- Фасонные изделия
- Фурнитура – соединители, крепежные элементы

Габаритные размеры (для транспортировки):

Стандартная длина основных конструкций 2,5 м. Под заказ изготавливаются изделия длиной 2,0 м и 3,0 м. Упаковывается в крупные и мелкие паллеты.

Типы покрытий:

- Оцинкование по ГОСТ 14918-80 (УТ 2, 5, УХЛ 2, 5)
- Оцинкование методом погружения по ГОСТ 9.307-89 (УТ 1, 5)
- Порошковая окраска по ГОСТ 9.410-88 (УТ 2, 5, УХЛ 1)
- Грунтование (УЗ)

СОВМЕСТИМЫЕ ЭЛЕМЕНТЫ



СТРУКТУРА НАИМЕНОВАНИЯ

GYROUX G – – S L

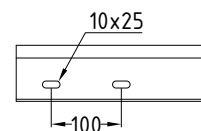
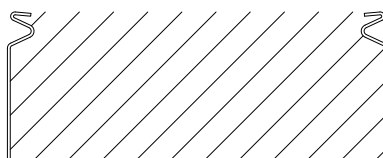
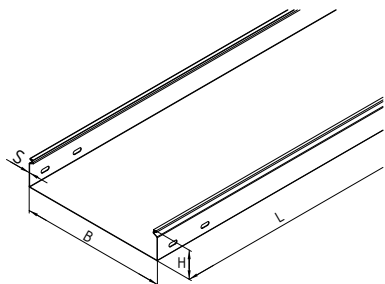
Серия Ширина лотка, В, мм Высота борта, Н, мм Толщина металла S, мм Длина изделия L, мм

ПРИМЕР НАИМЕНОВАНИЯ

GYROUX G - 200 - 150 S0,8 L2500

Короб замковый неперфорированный GYROUX, ширина лотка 200 мм, высота борта 150 мм, толщина металла 0,8 мм, длина 2500 мм

КОНСТРУКЦИИ ЗАМКОВЫЕ GYROUX. СЕРИЯ G - КОРОБ ЗАМКОВЫЙ НЕПЕРФОРИРОВАННЫЙ.



| АРТИКУЛ* (выбирается с соответствующей длиной изделия) | НАИМЕНОВАНИЕ ИЗДЕЛИЯ (в наименовании указываются элементы, определяющие технические характеристики изделия: Серия – Ширина – Высота Толщина Длина) | | | | | Масса, кг / м.п. |
|---|--|---------------------|---------------------|------------------------|--|---------------------|
| | Серия | Ширина лотка, В, мм | Высота борта, Н, мм | Толщина металла, S, мм | Длина, L, мм (выбирается с соответствующим артикулом) | |
| 310001 / 310801 / 311601 | GYROUX G | 50 | 50 | 0.55 | 2000 / 2500 / 3000 | 0.76 |
| 310003 / 310803 / 311603 | GYROUX G | 100 | 50 | 0.55 | 2000 / 2500 / 3000 | 0.97 |
| 310008 / 310808 / 311608 | GYROUX G | 150 | 50 | 0.55 | 2000 / 2500 / 3000 | 1.19 |
| 310014 / 310814 / 311614 | GYROUX G | 200 | 50 | 0.55 | 2000 / 2500 / 3000 | 1.40 |
| 123001 / 120001 / 126001 | GYROUX G | 50 | 50 | 0.6 | 2000 / 2500 / 3000 | 0.82 |
| 123002 / 120002 / 126002 | GYROUX G | 100 | 50 | 0.6 | 2000 / 2500 / 3000 | 1.06 |
| 123003 / 120003 / 126003 | GYROUX G | 100 | 65 | 0.6 | 2000 / 2500 / 3000 | 1.20 |
| 123004 / 120004 / 126004 | GYROUX G | 150 | 50 | 0.6 | 2000 / 2500 / 3000 | 1.30 |
| 123005 / 120005 / 126005 | GYROUX G | 150 | 65 | 0.6 | 2000 / 2500 / 3000 | 1.44 |
| 123006 / 120006 / 126006 | GYROUX G | 200 | 50 | 0.6 | 2000 / 2500 / 3000 | 1.53 |
| 123007 / 120007 / 126007 | GYROUX G | 200 | 65 | 0.6 | 2000 / 2500 / 3000 | 1.67 |
| 123201 / 120201 / 126201 | GYROUX G | 50 | 50 | 0.7 | 2000 / 2500 / 3000 | 0.96 |
| 123202 / 120202 / 126202 | GYROUX G | 100 | 50 | 0.7 | 2000 / 2500 / 3000 | 1.24 |
| 123203 / 120203 / 126203 | GYROUX G | 100 | 65 | 0.7 | 2000 / 2500 / 3000 | 1.40 |
| 123204 / 120204 / 126204 | GYROUX G | 100 | 80 | 0.7 | 2000 / 2500 / 3000 | 1.57 |
| 123205 / 120205 / 126205 | GYROUX G | 100 | 100 | 0.7 | 2000 / 2500 / 3000 | 1.79 |
| 123206 / 120206 / 126206 | GYROUX G | 150 | 50 | 0.7 | 2000 / 2500 / 3000 | 1.51 |
| 123207 / 120207 / 126207 | GYROUX G | 150 | 65 | 0.7 | 2000 / 2500 / 3000 | 1.68 |
| 123208 / 120208 / 126208 | GYROUX G | 150 | 80 | 0.7 | 2000 / 2500 / 3000 | 1.84 |
| 123209 / 120209 / 126209 | GYROUX G | 150 | 100 | 0.7 | 2000 / 2500 / 3000 | 2.06 |
| 123210 / 120210 / 126210 | GYROUX G | 200 | 50 | 0.7 | 2000 / 2500 / 3000 | 1.79 |
| 123211 / 120211 / 126211 | GYROUX G | 200 | 65 | 0.7 | 2000 / 2500 / 3000 | 1.95 |
| 123212 / 120212 / 126212 | GYROUX G | 200 | 80 | 0.7 | 2000 / 2500 / 3000 | 2.12 |
| 123213 / 120213 / 126213 | GYROUX G | 200 | 100 | 0.7 | 2000 / 2500 / 3000 | 2.34 |
| 123214 / 120214 / 126214 | GYROUX G | 300 | 50 | 0.7 | 2000 / 2500 / 3000 | 2.34 |
| 123215 / 120215 / 126215 | GYROUX G | 300 | 65 | 0.7 | 2000 / 2500 / 3000 | 2.50 |
| 123216 / 120216 / 126216 | GYROUX G | 300 | 80 | 0.7 | 2000 / 2500 / 3000 | 2.67 |
| 123217 / 120217 / 126217 | GYROUX G | 300 | 100 | 0.7 | 2000 / 2500 / 3000 | 2.88 |
| 123218 / 120218 / 126218 | GYROUX G | 400 | 50 | 0.7 | 2000 / 2500 / 3000 | 2.88 |
| 123219 / 120219 / 126219 | GYROUX G | 400 | 65 | 0.7 | 2000 / 2500 / 3000 | 3.05 |
| 123220 / 120220 / 126220 | GYROUX G | 400 | 80 | 0.7 | 2000 / 2500 / 3000 | 3.21 |
| 123221 / 120221 / 126221 | GYROUX G | 400 | 100 | 0.7 | 2000 / 2500 / 3000 | 3.43 |
| 123401 / 120401 / 126401 | GYROUX G | 50 | 50 | 0.8 | 2000 / 2500 / 3000 | 1.10 |

*Вид покрытия указывается в артикуле через дефис (например: 723001-4)

| АРТИКУЛ* (выбирается с соответствующей длиной изделия) | НАИМЕНОВАНИЕ ИЗДЕЛИЯ (в наименовании указываются элементы, определяющие технические характеристики изделия: Серия – Ширина – Высота Толщина Длина) | | | | | Масса, кг / м.п. |
|---|--|---------------------|---------------------|------------------------|--|---------------------|
| | Серия | Ширина лотка, В, мм | Высота борта, Н, мм | Толщина металла, S, мм | Длина, L, мм (выбирается с соответствующим артикулом) | |
| 123402 / 120402 / 126402 | GYROUX G | 100 | 50 | 0.8 | 2000 / 2500 / 3000 | 1.41 |
| 123403 / 120403 / 126403 | GYROUX G | 100 | 65 | 0.8 | 2000 / 2500 / 3000 | 1.60 |
| 123404 / 120404 / 126404 | GYROUX G | 100 | 80 | 0.8 | 2000 / 2500 / 3000 | 1.79 |
| 123405 / 120405 / 126405 | GYROUX G | 100 | 100 | 0.8 | 2000 / 2500 / 3000 | 2.04 |
| 123406 / 120406 / 126406 | GYROUX G | 150 | 50 | 0.8 | 2000 / 2500 / 3000 | 1.73 |
| 123407 / 120407 / 126407 | GYROUX G | 150 | 65 | 0.8 | 2000 / 2500 / 3000 | 1.92 |
| 123408 / 120408 / 126408 | GYROUX G | 150 | 80 | 0.8 | 2000 / 2500 / 3000 | 2.10 |
| 123409 / 120409 / 126409 | GYROUX G | 150 | 100 | 0.8 | 2000 / 2500 / 3000 | 2.36 |
| 123410 / 120410 / 126410 | GYROUX G | 150 | 150 | 0.8 | 2000 / 2500 / 3000 | 3.01 |
| 123411 / 120411 / 126411 | GYROUX G | 200 | 50 | 0.8 | 2000 / 2500 / 3000 | 2.04 |
| 123412 / 120412 / 126412 | GYROUX G | 200 | 65 | 0.8 | 2000 / 2500 / 3000 | 2.23 |
| 123413 / 120413 / 126413 | GYROUX G | 200 | 80 | 0.8 | 2000 / 2500 / 3000 | 2.42 |
| 123414 / 120414 / 126414 | GYROUX G | 200 | 100 | 0.8 | 2000 / 2500 / 3000 | 2.67 |
| 123415 / 120415 / 126415 | GYROUX G | 200 | 150 | 0.8 | 2000 / 2500 / 3000 | 3.33 |
| 123416 / 120416 / 126416 | GYROUX G | 200 | 200 | 0.8 | 2000 / 2500 / 3000 | 3.96 |
| 123417 / 120417 / 126417 | GYROUX G | 300 | 50 | 0.8 | 2000 / 2500 / 3000 | 2.67 |
| 123418 / 120418 / 126418 | GYROUX G | 300 | 65 | 0.8 | 2000 / 2500 / 3000 | 2.86 |
| 123419 / 120419 / 126419 | GYROUX G | 300 | 80 | 0.8 | 2000 / 2500 / 3000 | 3.05 |
| 123420 / 120420 / 126420 | GYROUX G | 300 | 100 | 0.8 | 2000 / 2500 / 3000 | 3.30 |
| 123421 / 120421 / 126421 | GYROUX G | 300 | 150 | 0.8 | 2000 / 2500 / 3000 | 3.96 |
| 123422 / 120422 / 126422 | GYROUX G | 300 | 200 | 0.8 | 2000 / 2500 / 3000 | 4.58 |
| 123423 / 120423 / 126423 | GYROUX G | 400 | 50 | 0.8 | 2000 / 2500 / 3000 | 3.30 |
| 123424 / 120424 / 126424 | GYROUX G | 400 | 65 | 0.8 | 2000 / 2500 / 3000 | 3.49 |
| 123425 / 120425 / 126425 | GYROUX G | 400 | 80 | 0.8 | 2000 / 2500 / 3000 | 3.67 |
| 123426 / 120426 / 126426 | GYROUX G | 400 | 100 | 0.8 | 2000 / 2500 / 3000 | 3.93 |
| 123427 / 120427 / 126427 | GYROUX G | 400 | 150 | 0.8 | 2000 / 2500 / 3000 | 4.58 |
| 123428 / 120428 / 126428 | GYROUX G | 400 | 200 | 0.8 | 2000 / 2500 / 3000 | 5.21 |
| 123601 / 120601 / 126601 | GYROUX G | 50 | 50 | 1.0 | 2000 / 2500 / 3000 | 1.37 |
| 123602 / 120602 / 126602 | GYROUX G | 100 | 50 | 1.0 | 2000 / 2500 / 3000 | 1.77 |
| 123603 / 120603 / 126603 | GYROUX G | 100 | 65 | 1.0 | 2000 / 2500 / 3000 | 2.00 |
| 123604 / 120604 / 126604 | GYROUX G | 100 | 80 | 1.0 | 2000 / 2500 / 3000 | 2.24 |
| 123605 / 120605 / 126605 | GYROUX G | 100 | 100 | 1.0 | 2000 / 2500 / 3000 | 2.55 |
| 123606 / 120606 / 126606 | GYROUX G | 150 | 50 | 1.0 | 2000 / 2500 / 3000 | 2.16 |
| 123607 / 120607 / 126607 | GYROUX G | 150 | 65 | 1.0 | 2000 / 2500 / 3000 | 2.39 |
| 123608 / 120608 / 126608 | GYROUX G | 150 | 80 | 1.0 | 2000 / 2500 / 3000 | 2.63 |
| 123609 / 120609 / 126609 | GYROUX G | 150 | 100 | 1.0 | 2000 / 2500 / 3000 | 2.94 |
| 123610 / 120610 / 126610 | GYROUX G | 150 | 150 | 1.0 | 2000 / 2500 / 3000 | 3.77 |
| 123611 / 120611 / 126611 | GYROUX G | 200 | 50 | 1.0 | 2000 / 2500 / 3000 | 2.55 |
| 123612 / 120612 / 126612 | GYROUX G | 200 | 65 | 1.0 | 2000 / 2500 / 3000 | 2.79 |
| 123613 / 120613 / 126613 | GYROUX G | 200 | 80 | 1.0 | 2000 / 2500 / 3000 | 3.02 |
| 123614 / 120614 / 126614 | GYROUX G | 200 | 100 | 1.0 | 2000 / 2500 / 3000 | 3.34 |
| 123615 / 120615 / 126615 | GYROUX G | 200 | 150 | 1.0 | 2000 / 2500 / 3000 | 4.16 |
| 123616 / 120616 / 126616 | GYROUX G | 200 | 200 | 1.0 | 2000 / 2500 / 3000 | 4.95 |
| 123617 / 120617 / 126617 | GYROUX G | 300 | 50 | 1.0 | 2000 / 2500 / 3000 | 3.34 |
| 123618 / 120618 / 126618 | GYROUX G | 300 | 65 | 1.0 | 2000 / 2500 / 3000 | 3.57 |
| 123619 / 120619 / 126619 | GYROUX G | 300 | 80 | 1.0 | 2000 / 2500 / 3000 | 3.81 |
| 123620 / 120620 / 126620 | GYROUX G | 300 | 100 | 1.0 | 2000 / 2500 / 3000 | 4.12 |
| 123621 / 120621 / 126621 | GYROUX G | 300 | 150 | 1.0 | 2000 / 2500 / 3000 | 4.95 |
| 123622 / 120622 / 126622 | GYROUX G | 300 | 200 | 1.0 | 2000 / 2500 / 3000 | 5.73 |
| 123623 / 120623 / 126623 | GYROUX G | 400 | 50 | 1.0 | 2000 / 2500 / 3000 | 4.12 |
| 123624 / 120624 / 126624 | GYROUX G | 400 | 65 | 1.0 | 2000 / 2500 / 3000 | 4.36 |
| 123625 / 120625 / 126625 | GYROUX G | 400 | 80 | 1.0 | 2000 / 2500 / 3000 | 4.59 |
| 123626 / 120626 / 126626 | GYROUX G | 400 | 100 | 1.0 | 2000 / 2500 / 3000 | 4.91 |
| 123627 / 120627 / 126627 | GYROUX G | 400 | 150 | 1.0 | 2000 / 2500 / 3000 | 5.73 |

*Вид покрытия указывается в артикуле через дефис (например: 723001-4)

| АРТИКУЛ* (выбирается с соответствующей длиной изделия) | НАИМЕНОВАНИЕ ИЗДЕЛИЯ (в наименовании указываются элементы, определяющие технические характеристики изделия: Серия – Ширина – Высота Толщина Длина) | | | | | Масса, кг / м.п. |
|---|--|---------------------|---------------------|------------------------|--|---------------------|
| | Серия | Ширина лотка, В, мм | Высота борта, Н, мм | Толщина металла, S, мм | Длина, L, мм (выбирается с соответствующим артикулом) | |
| 123628 / 120628 / 126628 | GYROUX G | 400 | 200 | 1.0 | 2000 / 2500 / 3000 | 6.52 |
| 123629 / 120629 / 126629 | GYROUX G | 500 | 50 | 1.0 | 2000 / 2500 / 3000 | 4.91 |
| 123630 / 120630 / 126630 | GYROUX G | 500 | 65 | 1.0 | 2000 / 2500 / 3000 | 5.14 |
| 123631 / 120631 / 126631 | GYROUX G | 500 | 80 | 1.0 | 2000 / 2500 / 3000 | 5.38 |
| 123632 / 120632 / 126632 | GYROUX G | 500 | 100 | 1.0 | 2000 / 2500 / 3000 | 5.69 |
| 123633 / 120633 / 126633 | GYROUX G | 500 | 150 | 1.0 | 2000 / 2500 / 3000 | 6.52 |
| 123634 / 120634 / 126634 | GYROUX G | 500 | 200 | 1.0 | 2000 / 2500 / 3000 | 7.30 |
| 123635 / 120635 / 126635 | GYROUX G | 600 | 50 | 1.0 | 2000 / 2500 / 3000 | 5.73 |
| 123636 / 120636 / 126636 | GYROUX G | 600 | 65 | 1.0 | 2000 / 2500 / 3000 | 5.97 |
| 123637 / 120637 / 126637 | GYROUX G | 600 | 80 | 1.0 | 2000 / 2500 / 3000 | 6.20 |
| 123638 / 120638 / 126638 | GYROUX G | 600 | 100 | 1.0 | 2000 / 2500 / 3000 | 6.52 |
| 123639 / 120639 / 126639 | GYROUX G | 600 | 150 | 1.0 | 2000 / 2500 / 3000 | 7.30 |
| 123640 / 120640 / 126640 | GYROUX G | 600 | 200 | 1.0 | 2000 / 2500 / 3000 | 8.09 |
| 123801 / 120801 / 126801 | GYROUX G | 50 | 50 | 1.2 | 2000 / 2500 / 3000 | 1.60 |
| 123802 / 120802 / 126802 | GYROUX G | 100 | 50 | 1.2 | 2000 / 2500 / 3000 | 2.07 |
| 123803 / 120803 / 126803 | GYROUX G | 100 | 65 | 1.2 | 2000 / 2500 / 3000 | 2.36 |
| 123804 / 120804 / 126804 | GYROUX G | 100 | 80 | 1.2 | 2000 / 2500 / 3000 | 2.64 |
| 123805 / 120805 / 126805 | GYROUX G | 100 | 100 | 1.2 | 2000 / 2500 / 3000 | 3.01 |
| 123806 / 120806 / 126806 | GYROUX G | 150 | 50 | 1.2 | 2000 / 2500 / 3000 | 2.54 |
| 123807 / 120807 / 126807 | GYROUX G | 150 | 65 | 1.2 | 2000 / 2500 / 3000 | 2.83 |
| 123808 / 120808 / 126808 | GYROUX G | 150 | 80 | 1.2 | 2000 / 2500 / 3000 | 3.11 |
| 123809 / 120809 / 126809 | GYROUX G | 150 | 100 | 1.2 | 2000 / 2500 / 3000 | 3.49 |
| 123810 / 120810 / 126810 | GYROUX G | 150 | 150 | 1.2 | 2000 / 2500 / 3000 | 4.52 |
| 123811 / 120811 / 126811 | GYROUX G | 200 | 50 | 1.2 | 2000 / 2500 / 3000 | 3.01 |
| 123812 / 120812 / 126812 | GYROUX G | 200 | 65 | 1.2 | 2000 / 2500 / 3000 | 3.30 |
| 123813 / 120813 / 126813 | GYROUX G | 200 | 80 | 1.2 | 2000 / 2500 / 3000 | 3.58 |
| 123814 / 120814 / 126814 | GYROUX G | 200 | 100 | 1.2 | 2000 / 2500 / 3000 | 3.96 |
| 123815 / 120815 / 126815 | GYROUX G | 200 | 150 | 1.2 | 2000 / 2500 / 3000 | 4.99 |
| 123816 / 120816 / 126816 | GYROUX G | 200 | 200 | 1.2 | 2000 / 2500 / 3000 | 5.93 |
| 123817 / 120817 / 126817 | GYROUX G | 300 | 50 | 1.2 | 2000 / 2500 / 3000 | 3.96 |
| 123818 / 120818 / 126818 | GYROUX G | 300 | 65 | 1.2 | 2000 / 2500 / 3000 | 4.24 |
| 123819 / 120819 / 126819 | GYROUX G | 300 | 80 | 1.2 | 2000 / 2500 / 3000 | 4.52 |
| 123820 / 120820 / 126820 | GYROUX G | 300 | 100 | 1.2 | 2000 / 2500 / 3000 | 4.90 |
| 123821 / 120821 / 126821 | GYROUX G | 300 | 150 | 1.2 | 2000 / 2500 / 3000 | 5.93 |
| 123822 / 120822 / 126822 | GYROUX G | 300 | 200 | 1.2 | 2000 / 2500 / 3000 | 6.88 |
| 123823 / 120823 / 126823 | GYROUX G | 400 | 50 | 1.2 | 2000 / 2500 / 3000 | 4.90 |
| 123824 / 120824 / 126824 | GYROUX G | 400 | 65 | 1.2 | 2000 / 2500 / 3000 | 5.18 |
| 123825 / 120825 / 126825 | GYROUX G | 400 | 80 | 1.2 | 2000 / 2500 / 3000 | 5.46 |
| 123826 / 120826 / 126826 | GYROUX G | 400 | 100 | 1.2 | 2000 / 2500 / 3000 | 5.84 |
| 123827 / 120827 / 126827 | GYROUX G | 400 | 150 | 1.2 | 2000 / 2500 / 3000 | 6.88 |
| 123828 / 120828 / 126828 | GYROUX G | 400 | 200 | 1.2 | 2000 / 2500 / 3000 | 7.82 |
| 123829 / 120829 / 126829 | GYROUX G | 500 | 50 | 1.2 | 2000 / 2500 / 3000 | 5.84 |
| 123830 / 120830 / 126830 | GYROUX G | 500 | 65 | 1.2 | 2000 / 2500 / 3000 | 6.12 |
| 123831 / 120831 / 126831 | GYROUX G | 500 | 80 | 1.2 | 2000 / 2500 / 3000 | 6.41 |
| 123832 / 120832 / 126832 | GYROUX G | 500 | 100 | 1.2 | 2000 / 2500 / 3000 | 6.78 |
| 123833 / 120833 / 126833 | GYROUX G | 500 | 150 | 1.2 | 2000 / 2500 / 3000 | 7.82 |
| 123834 / 120834 / 126834 | GYROUX G | 500 | 200 | 1.2 | 2000 / 2500 / 3000 | 8.76 |
| 123835 / 120835 / 126835 | GYROUX G | 600 | 50 | 1.2 | 2000 / 2500 / 3000 | 6.88 |
| 123836 / 120836 / 126836 | GYROUX G | 600 | 65 | 1.2 | 2000 / 2500 / 3000 | 7.16 |
| 123837 / 120837 / 126837 | GYROUX G | 600 | 80 | 1.2 | 2000 / 2500 / 3000 | 7.44 |
| 123838 / 120838 / 126838 | GYROUX G | 600 | 100 | 1.2 | 2000 / 2500 / 3000 | 7.82 |
| 123839 / 120839 / 126839 | GYROUX G | 600 | 150 | 1.2 | 2000 / 2500 / 3000 | 8.76 |
| 123840 / 120840 / 126840 | GYROUX G | 600 | 200 | 1.2 | 2000 / 2500 / 3000 | 9.70 |

*Вид покрытия указывается в артикуле через дефис (например: 723001-4)

| АРТИКУЛ* (выбирается с соответствующей длиной изделия) | НАИМЕНОВАНИЕ ИЗДЕЛИЯ (в наименовании указываются элементы, определяющие технические характеристики изделия: Серия – Ширина – Высота Толщина Длина) | | | | | Масса, кг / м.п. |
|---|--|---------------------|---------------------|------------------------|--|---------------------|
| | Серия | Ширина лотка, В, мм | Высота борта, Н, мм | Толщина металла, S, мм | Длина, L, мм (выбирается с соответствующим артикулом) | |
| 124001 / 121001 / 127001 | GYROUX G | 50 | 50 | 1.5 | 2000 / 2500 / 3000 | 1.98 |
| 124002 / 121002 / 127002 | GYROUX G | 100 | 50 | 1.5 | 2000 / 2500 / 3000 | 2.57 |
| 124003 / 121003 / 127003 | GYROUX G | 100 | 65 | 1.5 | 2000 / 2500 / 3000 | 2.92 |
| 124004 / 121004 / 127004 | GYROUX G | 100 | 80 | 1.5 | 2000 / 2500 / 3000 | 3.27 |
| 124005 / 121005 / 127005 | GYROUX G | 100 | 100 | 1.5 | 2000 / 2500 / 3000 | 3.74 |
| 124006 / 121006 / 127006 | GYROUX G | 150 | 50 | 1.5 | 2000 / 2500 / 3000 | 3.16 |
| 124007 / 121007 / 127007 | GYROUX G | 150 | 65 | 1.5 | 2000 / 2500 / 3000 | 3.51 |
| 124008 / 121008 / 127008 | GYROUX G | 150 | 80 | 1.5 | 2000 / 2500 / 3000 | 3.86 |
| 124009 / 121009 / 127009 | GYROUX G | 150 | 100 | 1.5 | 2000 / 2500 / 3000 | 4.33 |
| 124010 / 121010 / 127010 | GYROUX G | 150 | 150 | 1.5 | 2000 / 2500 / 3000 | 5.65 |
| 124011 / 121011 / 127011 | GYROUX G | 200 | 50 | 1.5 | 2000 / 2500 / 3000 | 3.74 |
| 124012 / 121012 / 127012 | GYROUX G | 200 | 65 | 1.5 | 2000 / 2500 / 3000 | 4.10 |
| 124013 / 121013 / 127013 | GYROUX G | 200 | 80 | 1.5 | 2000 / 2500 / 3000 | 4.45 |
| 124014 / 121014 / 127014 | GYROUX G | 200 | 100 | 1.5 | 2000 / 2500 / 3000 | 4.92 |
| 124015 / 121015 / 127015 | GYROUX G | 200 | 150 | 1.5 | 2000 / 2500 / 3000 | 6.24 |
| 124016 / 121016 / 127016 | GYROUX G | 200 | 200 | 1.5 | 2000 / 2500 / 3000 | 7.42 |
| 124017 / 121017 / 127017 | GYROUX G | 300 | 50 | 1.5 | 2000 / 2500 / 3000 | 4.92 |
| 124018 / 121018 / 127018 | GYROUX G | 300 | 65 | 1.5 | 2000 / 2500 / 3000 | 5.28 |
| 124019 / 121019 / 127019 | GYROUX G | 300 | 80 | 1.5 | 2000 / 2500 / 3000 | 5.63 |
| 124020 / 121020 / 127020 | GYROUX G | 300 | 100 | 1.5 | 2000 / 2500 / 3000 | 6.10 |
| 124021 / 121021 / 127021 | GYROUX G | 300 | 150 | 1.5 | 2000 / 2500 / 3000 | 7.42 |
| 124022 / 121022 / 127022 | GYROUX G | 300 | 200 | 1.5 | 2000 / 2500 / 3000 | 8.60 |
| 124023 / 121023 / 127023 | GYROUX G | 400 | 50 | 1.5 | 2000 / 2500 / 3000 | 6.10 |
| 124024 / 121024 / 127024 | GYROUX G | 400 | 65 | 1.5 | 2000 / 2500 / 3000 | 6.45 |
| 124025 / 121025 / 127025 | GYROUX G | 400 | 80 | 1.5 | 2000 / 2500 / 3000 | 6.81 |
| 124026 / 121026 / 127026 | GYROUX G | 400 | 100 | 1.5 | 2000 / 2500 / 3000 | 7.28 |
| 124027 / 121027 / 127027 | GYROUX G | 400 | 150 | 1.5 | 2000 / 2500 / 3000 | 8.60 |
| 124028 / 121028 / 127028 | GYROUX G | 400 | 200 | 1.5 | 2000 / 2500 / 3000 | 9.77 |
| 124029 / 121029 / 127029 | GYROUX G | 500 | 50 | 1.5 | 2000 / 2500 / 3000 | 7.28 |
| 124030 / 121030 / 127030 | GYROUX G | 500 | 65 | 1.5 | 2000 / 2500 / 3000 | 7.63 |
| 124031 / 121031 / 127031 | GYROUX G | 500 | 80 | 1.5 | 2000 / 2500 / 3000 | 7.98 |
| 124032 / 121032 / 127032 | GYROUX G | 500 | 100 | 1.5 | 2000 / 2500 / 3000 | 8.45 |
| 124033 / 121033 / 127033 | GYROUX G | 500 | 150 | 1.5 | 2000 / 2500 / 3000 | 9.77 |
| 124034 / 121034 / 127034 | GYROUX G | 500 | 200 | 1.5 | 2000 / 2500 / 3000 | 10.95 |
| 124035 / 121035 / 127035 | GYROUX G | 600 | 50 | 1.5 | 2000 / 2500 / 3000 | 8.60 |
| 124036 / 121036 / 127036 | GYROUX G | 600 | 65 | 1.5 | 2000 / 2500 / 3000 | 8.95 |
| 124037 / 121037 / 127037 | GYROUX G | 600 | 80 | 1.5 | 2000 / 2500 / 3000 | 9.30 |
| 124038 / 121038 / 127038 | GYROUX G | 600 | 100 | 1.5 | 2000 / 2500 / 3000 | 9.77 |
| 124039 / 121039 / 127039 | GYROUX G | 600 | 150 | 1.5 | 2000 / 2500 / 3000 | 10.95 |
| 124040 / 121040 / 127040 | GYROUX G | 600 | 200 | 1.5 | 2000 / 2500 / 3000 | 12.13 |
| 310701 / 311501 / 312301 | GYROUX G | 50 | 50 | 2.0 | 2000 / 2500 / 3000 | 2.62 |
| 310702 / 311502 / 312302 | GYROUX G | 100 | 30 | 2.0 | 2000 / 2500 / 3000 | 2.72 |
| 310703 / 311503 / 312303 | GYROUX G | 100 | 50 | 2.0 | 2000 / 2500 / 3000 | 3.41 |
| 310704 / 311504 / 312304 | GYROUX G | 100 | 65 | 2.0 | 2000 / 2500 / 3000 | 3.82 |
| 310705 / 311505 / 312305 | GYROUX G | 100 | 80 | 2.0 | 2000 / 2500 / 3000 | 4.29 |
| 310706 / 311506 / 312306 | GYROUX G | 100 | 100 | 2.0 | 2000 / 2500 / 3000 | 4.91 |
| 310707 / 311507 / 312307 | GYROUX G | 150 | 30 | 2.0 | 2000 / 2500 / 3000 | 3.50 |
| 310708 / 311508 / 312308 | GYROUX G | 150 | 50 | 2.0 | 2000 / 2500 / 3000 | 4.19 |
| 310709 / 311509 / 312309 | GYROUX G | 150 | 65 | 2.0 | 2000 / 2500 / 3000 | 4.60 |
| 310710 / 311510 / 312310 | GYROUX G | 150 | 80 | 2.0 | 2000 / 2500 / 3000 | 5.07 |
| 310711 / 311511 / 312311 | GYROUX G | 150 | 100 | 2.0 | 2000 / 2500 / 3000 | 5.70 |
| 310712 / 311512 / 312312 | GYROUX G | 150 | 150 | 2.0 | 2000 / 2500 / 3000 | 7.27 |

*Вид покрытия указывается в артикуле через дефис (например: 723001-4)

| АРТИКУЛ* (выбирается с соответствующей длиной изделия) | НАИМЕНОВАНИЕ ИЗДЕЛИЯ (в наименовании указываются элементы, определяющие технические характеристики изделия: Серия – Ширина – Высота Толщина Длина) | | | | | Масса, кг / м.п. |
|---|--|---------------------|---------------------|------------------------|--|---------------------|
| | Серия | Ширина лотка, В, мм | Высота борта, Н, мм | Толщина металла, S, мм | Длина, L, мм (выбирается с соответствующим артикулом) | |
| 310713 / 311513 / 312313 | GYROUX G | 200 | 30 | 2.0 | 2000 / 2500 / 3000 | 4.29 |
| 310714 / 311514 / 312314 | GYROUX G | 200 | 50 | 2.0 | 2000 / 2500 / 3000 | 4.98 |
| 310715 / 311515 / 312315 | GYROUX G | 200 | 65 | 2.0 | 2000 / 2500 / 3000 | 5.39 |
| 310715 / 311516 / 312316 | GYROUX G | 200 | 80 | 2.0 | 2000 / 2500 / 3000 | 5.86 |
| 310717 / 311517 / 312317 | GYROUX G | 200 | 100 | 2.0 | 2000 / 2500 / 3000 | 6.48 |
| 310718 / 311518 / 312318 | GYROUX G | 200 | 150 | 2.0 | 2000 / 2500 / 3000 | 8.05 |
| 310719 / 311519 / 312319 | GYROUX G | 200 | 200 | 2.0 | 2000 / 2500 / 3000 | 9.62 |
| 310720 / 311520 / 312320 | GYROUX G | 300 | 30 | 2.0 | 2000 / 2500 / 3000 | 5.86 |
| 310721 / 311521 / 312321 | GYROUX G | 300 | 50 | 2.0 | 2000 / 2500 / 3000 | 6.55 |
| 310722 / 311522 / 312322 | GYROUX G | 300 | 65 | 2.0 | 2000 / 2500 / 3000 | 6.96 |
| 310723 / 311523 / 312323 | GYROUX G | 300 | 80 | 2.0 | 2000 / 2500 / 3000 | 7.43 |
| 310724 / 311524 / 312324 | GYROUX G | 300 | 100 | 2.0 | 2000 / 2500 / 3000 | 8.05 |
| 310725 / 311525 / 312325 | GYROUX G | 300 | 150 | 2.0 | 2000 / 2500 / 3000 | 9.62 |
| 310726 / 311526 / 312326 | GYROUX G | 300 | 200 | 2.0 | 2000 / 2500 / 3000 | 11.19 |
| 310727 / 311527 / 312327 | GYROUX G | 400 | 30 | 2.0 | 2000 / 2500 / 3000 | 7.43 |
| 310728 / 311528 / 312328 | GYROUX G | 400 | 50 | 2.0 | 2000 / 2500 / 3000 | 8.12 |
| 310729 / 311529 / 312329 | GYROUX G | 400 | 65 | 2.0 | 2000 / 2500 / 3000 | 8.53 |
| 310730 / 311530 / 312330 | GYROUX G | 400 | 80 | 2.0 | 2000 / 2500 / 3000 | 9.00 |
| 310731 / 311531 / 312331 | GYROUX G | 400 | 100 | 2.0 | 2000 / 2500 / 3000 | 9.62 |
| 310732 / 311532 / 312332 | GYROUX G | 400 | 150 | 2.0 | 2000 / 2500 / 3000 | 11.19 |
| 310733 / 311533 / 312333 | GYROUX G | 400 | 200 | 2.0 | 2000 / 2500 / 3000 | 12.76 |
| 310734 / 311534 / 312334 | GYROUX G | 500 | 30 | 2.0 | 2000 / 2500 / 3000 | 9.00 |
| 310735 / 311535 / 312335 | GYROUX G | 500 | 50 | 2.0 | 2000 / 2500 / 3000 | 9.69 |
| 310736 / 311536 / 312336 | GYROUX G | 500 | 65 | 2.0 | 2000 / 2500 / 3000 | 10.10 |
| 310737 / 311537 / 312337 | GYROUX G | 500 | 80 | 2.0 | 2000 / 2500 / 3000 | 10.57 |
| 310738 / 311538 / 312338 | GYROUX G | 500 | 100 | 2.0 | 2000 / 2500 / 3000 | 11.19 |
| 310739 / 311539 / 312339 | GYROUX G | 500 | 150 | 2.0 | 2000 / 2500 / 3000 | 12.76 |
| 310740 / 311540 / 312340 | GYROUX G | 600 | 30 | 2.0 | 2000 / 2500 / 3000 | 10.57 |
| 310741 / 311541 / 312341 | GYROUX G | 600 | 50 | 2.0 | 2000 / 2500 / 3000 | 11.26 |
| 310742 / 311542 / 312342 | GYROUX G | 600 | 65 | 2.0 | 2000 / 2500 / 3000 | 11.67 |
| 310743 / 311543 / 312343 | GYROUX G | 600 | 80 | 2.0 | 2000 / 2500 / 3000 | 12.14 |
| 310744 / 311544 / 312344 | GYROUX G | 600 | 100 | 2.0 | 2000 / 2500 / 3000 | 12.76 |
| 312401 | GYROUX G | 100 | 30 | 1.0 | 6000 | 1.45 |
| 312402 | GYROUX G | 100 | 50 | 1.0 | 6000 | 1.77 |
| 312403 | GYROUX G | 100 | 65 | 1.0 | 6000 | 2.00 |
| 312404 | GYROUX G | 100 | 80 | 1.0 | 6000 | 2.24 |
| 312405 | GYROUX G | 100 | 100 | 1.0 | 6000 | 2.55 |
| 312406 | GYROUX G | 150 | 30 | 1.0 | 6000 | 1.84 |
| 312407 | GYROUX G | 150 | 50 | 1.0 | 6000 | 2.16 |
| 312408 | GYROUX G | 150 | 65 | 1.0 | 6000 | 2.39 |
| 312409 | GYROUX G | 150 | 80 | 1.0 | 6000 | 2.63 |
| 312410 | GYROUX G | 150 | 100 | 1.0 | 6000 | 2.94 |
| 312411 | GYROUX G | 200 | 30 | 1.0 | 6000 | 2.24 |
| 312412 | GYROUX G | 200 | 50 | 1.0 | 6000 | 2.55 |
| 312413 | GYROUX G | 200 | 65 | 1.0 | 6000 | 2.79 |
| 312414 | GYROUX G | 200 | 80 | 1.0 | 6000 | 3.02 |
| 312415 | GYROUX G | 200 | 100 | 1.0 | 6000 | 3.34 |
| 312416 | GYROUX G | 300 | 30 | 1.0 | 6000 | 3.02 |
| 312417 | GYROUX G | 300 | 50 | 1.0 | 6000 | 3.34 |
| 312418 | GYROUX G | 300 | 65 | 1.0 | 6000 | 3.57 |
| 312419 | GYROUX G | 300 | 80 | 1.0 | 6000 | 3.81 |
| 312420 | GYROUX G | 300 | 100 | 1.0 | 6000 | 4.12 |

*Вид покрытия указывается в артикуле через дефис (например: 723001-4)

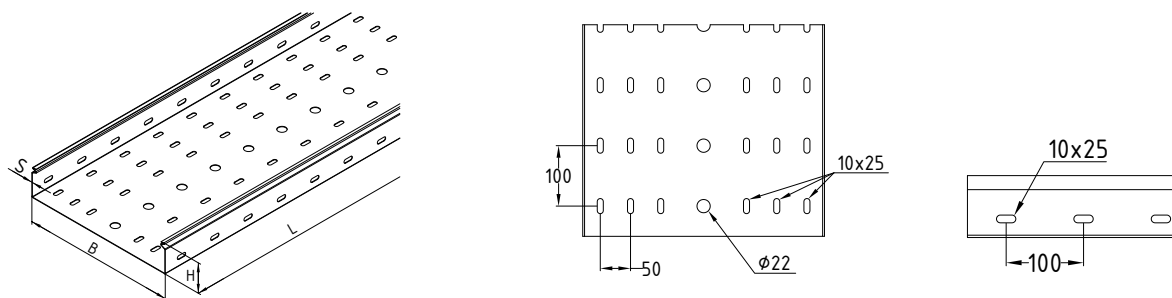
| АРТИКУЛ* (выбирается с соответствующей длиной изделия) | НАИМЕНОВАНИЕ ИЗДЕЛИЯ (в наименовании указываются элементы, определяющие технические характеристики изделия: Серия – Ширина – Высота Толщина Длина) | | | | | Масса, кг / м.п. |
|---|--|---------------------|---------------------|------------------------|--|---------------------|
| | Серия | Ширина лотка, В, мм | Высота борта, Н, мм | Толщина металла, S, мм | Длина, L, мм (выбирается с соответствующим артикулом) | |
| 312421 | GYROUX G | 400 | 30 | 1.0 | 6000 | 3.81 |
| 312422 | GYROUX G | 400 | 50 | 1.0 | 6000 | 4.12 |
| 312423 | GYROUX G | 400 | 65 | 1.0 | 6000 | 4.36 |
| 312424 | GYROUX G | 400 | 80 | 1.0 | 6000 | 4.59 |
| 312425 | GYROUX G | 400 | 100 | 1.0 | 6000 | 4.91 |
| 312426 | GYROUX G | 500 | 30 | 1.0 | 6000 | 4.59 |
| 312427 | GYROUX G | 500 | 50 | 1.0 | 6000 | 4.91 |
| 312428 | GYROUX G | 500 | 65 | 1.0 | 6000 | 5.14 |
| 312429 | GYROUX G | 500 | 80 | 1.0 | 6000 | 5.38 |
| 312430 | GYROUX G | 500 | 100 | 1.0 | 6000 | 5.69 |
| 312431 | GYROUX G | 600 | 30 | 1.0 | 6000 | 5.38 |
| 312432 | GYROUX G | 600 | 50 | 1.0 | 6000 | 5.69 |
| 312433 | GYROUX G | 600 | 65 | 1.0 | 6000 | 5.93 |
| 312501 | GYROUX G | 100 | 30 | 1.2 | 6000 | 1.70 |
| 312502 | GYROUX G | 100 | 50 | 1.2 | 6000 | 2.11 |
| 312503 | GYROUX G | 100 | 65 | 1.2 | 6000 | 2.36 |
| 312504 | GYROUX G | 100 | 80 | 1.2 | 6000 | 2.64 |
| 312505 | GYROUX G | 100 | 100 | 1.2 | 6000 | 3.01 |
| 312506 | GYROUX G | 150 | 30 | 1.2 | 6000 | 2.17 |
| 312507 | GYROUX G | 150 | 50 | 1.2 | 6000 | 2.58 |
| 312508 | GYROUX G | 150 | 65 | 1.2 | 6000 | 2.83 |
| 312509 | GYROUX G | 150 | 80 | 1.2 | 6000 | 3.11 |
| 312510 | GYROUX G | 150 | 100 | 1.2 | 6000 | 3.49 |
| 312511 | GYROUX G | 200 | 30 | 1.2 | 6000 | 2.64 |
| 312512 | GYROUX G | 200 | 50 | 1.2 | 6000 | 3.05 |
| 312513 | GYROUX G | 200 | 65 | 1.2 | 6000 | 3.30 |
| 312514 | GYROUX G | 200 | 80 | 1.2 | 6000 | 3.58 |
| 312515 | GYROUX G | 200 | 100 | 1.2 | 6000 | 3.96 |
| 312516 | GYROUX G | 300 | 30 | 1.2 | 6000 | 3.58 |
| 312517 | GYROUX G | 300 | 50 | 1.2 | 6000 | 3.99 |
| 312518 | GYROUX G | 300 | 65 | 1.2 | 6000 | 4.24 |
| 312519 | GYROUX G | 300 | 80 | 1.2 | 6000 | 4.52 |
| 312520 | GYROUX G | 300 | 100 | 1.2 | 6000 | 4.90 |
| 312521 | GYROUX G | 400 | 30 | 1.2 | 6000 | 4.52 |
| 312522 | GYROUX G | 400 | 50 | 1.2 | 6000 | 4.94 |
| 312523 | GYROUX G | 400 | 65 | 1.2 | 6000 | 5.18 |
| 312524 | GYROUX G | 400 | 80 | 1.2 | 6000 | 5.46 |
| 312525 | GYROUX G | 400 | 100 | 1.2 | 6000 | 5.84 |
| 312526 | GYROUX G | 500 | 30 | 1.2 | 6000 | 5.46 |
| 312527 | GYROUX G | 500 | 50 | 1.2 | 6000 | 5.88 |
| 312528 | GYROUX G | 500 | 65 | 1.2 | 6000 | 6.12 |
| 312529 | GYROUX G | 500 | 80 | 1.2 | 6000 | 6.41 |
| 312530 | GYROUX G | 500 | 100 | 1.2 | 6000 | 6.78 |
| 312531 | GYROUX G | 600 | 30 | 1.2 | 6000 | 6.41 |
| 312532 | GYROUX G | 600 | 50 | 1.2 | 6000 | 6.82 |
| 312533 | GYROUX G | 600 | 65 | 1.2 | 6000 | 7.07 |
| 312534 | GYROUX G | 600 | 80 | 1.2 | 6000 | 7.35 |
| 312535 | GYROUX G | 600 | 100 | 1.2 | 6000 | 7.72 |
| 312601 | GYROUX G | 100 | 30 | 1.5 | 6000 | 2.12 |
| 312602 | GYROUX G | 100 | 50 | 1.5 | 6000 | 2.64 |
| 312603 | GYROUX G | 100 | 65 | 1.5 | 6000 | 2.94 |
| 312604 | GYROUX G | 100 | 80 | 1.5 | 6000 | 3.30 |

*Вид покрытия указывается в артикуле через дефис (например: 723001-4)

| АРТИКУЛ* (выбирается с соответствующей длиной изделия) | НАИМЕНОВАНИЕ ИЗДЕЛИЯ (в наименовании указываются элементы, определяющие технические характеристики изделия: Серия – Ширина – Высота Толщина Длина) | | | | | Масса, кг / м.п. |
|---|--|---------------------|---------------------|------------------------|--|---------------------|
| | Серия | Ширина лотка, В, мм | Высота борта, Н, мм | Толщина металла, S, мм | Длина, L, мм (выбирается с соответствующим артикулом) | |
| 312605 | GYROUX G | 100 | 100 | 1.5 | 6000 | 3.77 |
| 312606 | GYROUX G | 150 | 30 | 1.5 | 6000 | 2.71 |
| 312607 | GYROUX G | 150 | 50 | 1.5 | 6000 | 3.23 |
| 312608 | GYROUX G | 150 | 65 | 1.5 | 6000 | 3.53 |
| 312609 | GYROUX G | 150 | 80 | 1.5 | 6000 | 3.89 |
| 312610 | GYROUX G | 150 | 100 | 1.5 | 6000 | 4.36 |
| 312611 | GYROUX G | 200 | 30 | 1.5 | 6000 | 3.30 |
| 312612 | GYROUX G | 200 | 50 | 1.5 | 6000 | 3.82 |
| 312613 | GYROUX G | 200 | 65 | 1.5 | 6000 | 4.12 |
| 312614 | GYROUX G | 200 | 80 | 1.5 | 6000 | 4.47 |
| 312615 | GYROUX G | 200 | 100 | 1.5 | 6000 | 4.95 |
| 312616 | GYROUX G | 300 | 30 | 1.5 | 6000 | 4.47 |
| 312617 | GYROUX G | 300 | 50 | 1.5 | 6000 | 4.99 |
| 312618 | GYROUX G | 300 | 65 | 1.5 | 6000 | 5.30 |
| 312619 | GYROUX G | 300 | 80 | 1.5 | 6000 | 5.65 |
| 312620 | GYROUX G | 300 | 100 | 1.5 | 6000 | 6.12 |
| 312621 | GYROUX G | 400 | 30 | 1.5 | 6000 | 5.65 |
| 312622 | GYROUX G | 400 | 50 | 1.5 | 6000 | 6.17 |
| 312623 | GYROUX G | 400 | 65 | 1.5 | 6000 | 6.48 |
| 312624 | GYROUX G | 400 | 80 | 1.5 | 6000 | 6.83 |
| 312625 | GYROUX G | 400 | 100 | 1.5 | 6000 | 7.30 |
| 312626 | GYROUX G | 500 | 30 | 1.5 | 6000 | 6.83 |
| 312627 | GYROUX G | 500 | 50 | 1.5 | 6000 | 7.35 |
| 312628 | GYROUX G | 500 | 65 | 1.5 | 6000 | 7.65 |
| 312629 | GYROUX G | 500 | 80 | 1.5 | 6000 | 8.01 |
| 312630 | GYROUX G | 500 | 100 | 1.5 | 6000 | 8.48 |
| 312631 | GYROUX G | 600 | 30 | 1.5 | 6000 | 8.01 |
| 312632 | GYROUX G | 600 | 50 | 1.5 | 6000 | 8.53 |
| 312633 | GYROUX G | 600 | 65 | 1.5 | 6000 | 8.83 |
| 312634 | GYROUX G | 600 | 80 | 1.5 | 6000 | 9.18 |
| 312635 | GYROUX G | 600 | 100 | 1.5 | 6000 | 9.66 |

*Вид покрытия указывается в артикуле через дефис (например: 723001-4)

КОНСТРУКЦИИ ЗАМКОВЫЕ GYROUX. СЕРИЯ GL - КОРОБ ЗАМКОВЫЙ ПЕРФОРИРОВАННЫЙ**



| АРТИКУЛ* (выбирается с соответствующей длиной изделия) | НАИМЕНОВАНИЕ ИЗДЕЛИЯ (в наименовании указываются элементы, определяющие технические характеристики изделия: Серия – Ширина – Высота Толщина Длина) | | | | | Масса, кг / м.п. |
|---|--|---------------------|---------------------|------------------------|--|---------------------|
| | Серия | Ширина лотка, В, мм | Высота борта, Н, мм | Толщина металла, S, мм | Длина, L, мм (выбирается с соответствующим артикулом) | |
| 313001 / 313801 / 314601 | GYROUX GL | 50 | 50 | 0.55 | 2000 / 2500 / 3000 | 0.70 |

*Вид покрытия указывается в артикуле через дефис (например: 723001-4)

** Рисунок перфорации может меняться в зависимости от толщины металла и ширины изделия

| АРТИКУЛ* (выбирается с соответствующей длиной изделия) | НАИМЕНОВАНИЕ ИЗДЕЛИЯ (в наименовании указываются элементы, определяющие технические характеристики изделия: Серия – Ширина – Высота Толщина Длина) | | | | | Масса, кг / м.п. |
|---|--|---------------------|---------------------|------------------------|--|---------------------|
| | Серия | Ширина лотка, В, мм | Высота борта, Н, мм | Толщина металла, S, мм | Длина, L, мм (выбирается с соответствующим артикулом) | |
| 313003 / 313803 / 314603 | GYROUX GL | 100 | 50 | 0.55 | 2000 / 2500 / 3000 | 0.92 |
| 313008 / 313808 / 314608 | GYROUX GL | 150 | 50 | 0.55 | 2000 / 2500 / 3000 | 1.15 |
| 313014 / 313814 / 314614 | GYROUX GL | 200 | 50 | 0.55 | 2000 / 2500 / 3000 | 1.33 |
| 123101 / 120101 / 126101 | GYROUX GL | 50 | 50 | 0.6 | 2000 / 2500 / 3000 | 0.70 |
| 123102 / 120102 / 126102 | GYROUX GL | 100 | 50 | 0.6 | 2000 / 2500 / 3000 | 1.00 |
| 123103 / 120103 / 126103 | GYROUX GL | 100 | 65 | 0.6 | 2000 / 2500 / 3000 | 1.14 |
| 123104 / 120104 / 126104 | GYROUX GL | 150 | 50 | 0.6 | 2000 / 2500 / 3000 | 1.26 |
| 123105 / 120105 / 126105 | GYROUX GL | 150 | 65 | 0.6 | 2000 / 2500 / 3000 | 1.40 |
| 123106 / 120106 / 126106 | GYROUX GL | 200 | 50 | 0.6 | 2000 / 2500 / 3000 | 1.45 |
| 123107 / 120107 / 126107 | GYROUX GL | 200 | 65 | 0.6 | 2000 / 2500 / 3000 | 1.59 |
| 123301 / 120301 / 126301 | GYROUX GL | 50 | 50 | 0.7 | 2000 / 2500 / 3000 | 0.81 |
| 123302 / 120302 / 126302 | GYROUX GL | 100 | 50 | 0.7 | 2000 / 2500 / 3000 | 1.17 |
| 123303 / 120303 / 126303 | GYROUX GL | 100 | 65 | 0.7 | 2000 / 2500 / 3000 | 1.33 |
| 123304 / 120304 / 126304 | GYROUX GL | 100 | 80 | 0.7 | 2000 / 2500 / 3000 | 1.49 |
| 123305 / 120305 / 126305 | GYROUX GL | 100 | 100 | 0.7 | 2000 / 2500 / 3000 | 1.69 |
| 123306 / 120306 / 126306 | GYROUX GL | 150 | 50 | 0.7 | 2000 / 2500 / 3000 | 1.47 |
| 123307 / 120307 / 126307 | GYROUX GL | 150 | 65 | 0.7 | 2000 / 2500 / 3000 | 1.63 |
| 123308 / 120308 / 126308 | GYROUX GL | 150 | 80 | 0.7 | 2000 / 2500 / 3000 | 1.79 |
| 123309 / 120309 / 126309 | GYROUX GL | 150 | 100 | 0.7 | 2000 / 2500 / 3000 | 2.01 |
| 123310 / 120310 / 126310 | GYROUX GL | 200 | 50 | 0.7 | 2000 / 2500 / 3000 | 1.69 |
| 123311 / 120311 / 126311 | GYROUX GL | 200 | 65 | 0.7 | 2000 / 2500 / 3000 | 1.85 |
| 123312 / 120312 / 126312 | GYROUX GL | 200 | 80 | 0.7 | 2000 / 2500 / 3000 | 2.02 |
| 123313 / 120313 / 126313 | GYROUX GL | 200 | 100 | 0.7 | 2000 / 2500 / 3000 | 2.21 |
| 123314 / 120314 / 126314 | GYROUX GL | 300 | 50 | 0.7 | 2000 / 2500 / 3000 | 2.24 |
| 123315 / 120315 / 126315 | GYROUX GL | 300 | 65 | 0.7 | 2000 / 2500 / 3000 | 2.40 |
| 123316 / 120316 / 126316 | GYROUX GL | 300 | 80 | 0.7 | 2000 / 2500 / 3000 | 2.57 |
| 123317 / 120317 / 126317 | GYROUX GL | 300 | 100 | 0.7 | 2000 / 2500 / 3000 | 2.76 |
| 123318 / 120318 / 126318 | GYROUX GL | 400 | 50 | 0.7 | 2000 / 2500 / 3000 | 2.76 |
| 123319 / 120319 / 126319 | GYROUX GL | 400 | 65 | 0.7 | 2000 / 2500 / 3000 | 2.93 |
| 123320 / 120320 / 126320 | GYROUX GL | 400 | 80 | 0.7 | 2000 / 2500 / 3000 | 3.09 |
| 123321 / 120321 / 126321 | GYROUX GL | 400 | 100 | 0.7 | 2000 / 2500 / 3000 | 3.29 |
| 123501 / 120501 / 126501 | GYROUX GL | 50 | 50 | 0.8 | 2000 / 2500 / 3000 | 0.93 |
| 123502 / 120502 / 126502 | GYROUX GL | 100 | 50 | 0.8 | 2000 / 2500 / 3000 | 1.33 |
| 123503 / 120503 / 126503 | GYROUX GL | 100 | 65 | 0.8 | 2000 / 2500 / 3000 | 1.52 |
| 123504 / 120504 / 126504 | GYROUX GL | 100 | 80 | 0.8 | 2000 / 2500 / 3000 | 1.71 |
| 123505 / 120505 / 126505 | GYROUX GL | 100 | 100 | 0.8 | 2000 / 2500 / 3000 | 1.93 |
| 123506 / 120506 / 126506 | GYROUX GL | 150 | 50 | 0.8 | 2000 / 2500 / 3000 | 1.67 |
| 123507 / 120507 / 126507 | GYROUX GL | 150 | 65 | 0.8 | 2000 / 2500 / 3000 | 1.86 |
| 123508 / 120508 / 126508 | GYROUX GL | 150 | 80 | 0.8 | 2000 / 2500 / 3000 | 2.05 |
| 123509 / 120509 / 126509 | GYROUX GL | 150 | 100 | 0.8 | 2000 / 2500 / 3000 | 2.30 |
| 123510 / 120510 / 126510 | GYROUX GL | 150 | 150 | 0.8 | 2000 / 2500 / 3000 | 2.96 |
| 123511 / 120511 / 126511 | GYROUX GL | 200 | 50 | 0.8 | 2000 / 2500 / 3000 | 1.93 |
| 123512 / 120512 / 126512 | GYROUX GL | 200 | 65 | 0.8 | 2000 / 2500 / 3000 | 2.12 |
| 123513 / 120513 / 126513 | GYROUX GL | 200 | 80 | 0.8 | 2000 / 2500 / 3000 | 2.31 |
| 123514 / 120514 / 126514 | GYROUX GL | 200 | 100 | 0.8 | 2000 / 2500 / 3000 | 2.53 |
| 123515 / 120515 / 126515 | GYROUX GL | 200 | 150 | 0.8 | 2000 / 2500 / 3000 | 3.19 |
| 123516 / 120516 / 126516 | GYROUX GL | 200 | 200 | 0.8 | 2000 / 2500 / 3000 | 3.79 |
| 123517 / 120517 / 126517 | GYROUX GL | 300 | 50 | 0.8 | 2000 / 2500 / 3000 | 2.56 |
| 123518 / 120518 / 126518 | GYROUX GL | 300 | 65 | 0.8 | 2000 / 2500 / 3000 | 2.75 |
| 123519 / 120519 / 126519 | GYROUX GL | 300 | 80 | 0.8 | 2000 / 2500 / 3000 | 2.94 |

* Вид покрытия указывается в артикуле через дефис (например: 723001-4)

** Рисунок перфорации может меняться в зависимости от толщины металла и ширины изделия

| АРТИКУЛ* (выбирается с соответствующей длиной изделия) | НАИМЕНОВАНИЕ ИЗДЕЛИЯ (в наименовании указываются элементы, определяющие технические характеристики изделия: Серия – Ширина – Высота Толщина Длина) | | | | | Масса, кг / м.п. |
|---|--|---------------------|---------------------|------------------------|--|---------------------|
| | Серия | Ширина лотка, В, мм | Высота борта, Н, мм | Толщина металла, S, мм | Длина, L, мм (выбирается с соответствующим артикулом) | |
| 123520 / 120520 / 126520 | GYROUX GL | 300 | 100 | 0.8 | 2000 / 2500 / 3000 | 3.16 |
| 123521 / 120521 / 126521 | GYROUX GL | 300 | 150 | 0.8 | 2000 / 2500 / 3000 | 3.82 |
| 123522 / 120522 / 126522 | GYROUX GL | 300 | 200 | 0.8 | 2000 / 2500 / 3000 | 4.42 |
| 123523 / 120523 / 126523 | GYROUX GL | 400 | 50 | 0.8 | 2000 / 2500 / 3000 | 3.16 |
| 123524 / 120524 / 126524 | GYROUX GL | 400 | 65 | 0.8 | 2000 / 2500 / 3000 | 3.35 |
| 123525 / 120525 / 126525 | GYROUX GL | 400 | 80 | 0.8 | 2000 / 2500 / 3000 | 3.54 |
| 123526 / 120526 / 126526 | GYROUX GL | 400 | 100 | 0.8 | 2000 / 2500 / 3000 | 3.76 |
| 123527 / 120527 / 126527 | GYROUX GL | 400 | 150 | 0.8 | 2000 / 2500 / 3000 | 4.42 |
| 123528 / 120528 / 126528 | GYROUX GL | 400 | 200 | 0.8 | 2000 / 2500 / 3000 | 5.02 |
| 123701 / 120701 / 126701 | GYROUX GL | 50 | 50 | 1.0 | 2000 / 2500 / 3000 | 1.16 |
| 123702 / 120702 / 126702 | GYROUX GL | 100 | 50 | 1.0 | 2000 / 2500 / 3000 | 1.66 |
| 123703 / 120703 / 126703 | GYROUX GL | 100 | 65 | 1.0 | 2000 / 2500 / 3000 | 1.90 |
| 123704 / 120704 / 126704 | GYROUX GL | 100 | 80 | 1.0 | 2000 / 2500 / 3000 | 2.14 |
| 123705 / 120705 / 126705 | GYROUX GL | 100 | 100 | 1.0 | 2000 / 2500 / 3000 | 2.41 |
| 123706 / 120706 / 126706 | GYROUX GL | 150 | 50 | 1.0 | 2000 / 2500 / 3000 | 2.09 |
| 123707 / 120707 / 126707 | GYROUX GL | 150 | 65 | 1.0 | 2000 / 2500 / 3000 | 2.33 |
| 123708 / 120708 / 126708 | GYROUX GL | 150 | 80 | 1.0 | 2000 / 2500 / 3000 | 2.56 |
| 123709 / 120709 / 126709 | GYROUX GL | 150 | 100 | 1.0 | 2000 / 2500 / 3000 | 2.88 |
| 123710 / 120710 / 126710 | GYROUX GL | 150 | 150 | 1.0 | 2000 / 2500 / 3000 | 3.70 |
| 123711 / 120711 / 126711 | GYROUX GL | 200 | 50 | 1.0 | 2000 / 2500 / 3000 | 2.41 |
| 123712 / 120712 / 126712 | GYROUX GL | 200 | 65 | 1.0 | 2000 / 2500 / 3000 | 2.65 |
| 123713 / 120713 / 126713 | GYROUX GL | 200 | 80 | 1.0 | 2000 / 2500 / 3000 | 2.88 |
| 123714 / 120714 / 126714 | GYROUX GL | 200 | 100 | 1.0 | 2000 / 2500 / 3000 | 3.16 |
| 123715 / 120715 / 126715 | GYROUX GL | 200 | 150 | 1.0 | 2000 / 2500 / 3000 | 3.99 |
| 123716 / 120716 / 126716 | GYROUX GL | 200 | 200 | 1.0 | 2000 / 2500 / 3000 | 4.74 |
| 123717 / 120717 / 126717 | GYROUX GL | 300 | 50 | 1.0 | 2000 / 2500 / 3000 | 3.20 |
| 123718 / 120718 / 126718 | GYROUX GL | 300 | 65 | 1.0 | 2000 / 2500 / 3000 | 3.43 |
| 123719 / 120719 / 126719 | GYROUX GL | 300 | 80 | 1.0 | 2000 / 2500 / 3000 | 3.67 |
| 123720 / 120720 / 126720 | GYROUX GL | 300 | 100 | 1.0 | 2000 / 2500 / 3000 | 3.95 |
| 123721 / 120721 / 126721 | GYROUX GL | 300 | 150 | 1.0 | 2000 / 2500 / 3000 | 4.77 |
| 123722 / 120722 / 126722 | GYROUX GL | 300 | 200 | 1.0 | 2000 / 2500 / 3000 | 5.52 |
| 123723 / 120723 / 126723 | GYROUX GL | 400 | 50 | 1.0 | 2000 / 2500 / 3000 | 3.95 |
| 123724 / 120724 / 126724 | GYROUX GL | 400 | 65 | 1.0 | 2000 / 2500 / 3000 | 4.18 |
| 123725 / 120725 / 126725 | GYROUX GL | 400 | 80 | 1.0 | 2000 / 2500 / 3000 | 4.42 |
| 123726 / 120726 / 126726 | GYROUX GL | 400 | 100 | 1.0 | 2000 / 2500 / 3000 | 4.70 |
| 123727 / 120727 / 126727 | GYROUX GL | 400 | 150 | 1.0 | 2000 / 2500 / 3000 | 5.52 |
| 123728 / 120728 / 126728 | GYROUX GL | 400 | 200 | 1.0 | 2000 / 2500 / 3000 | 6.27 |
| 123729 / 120729 / 126729 | GYROUX GL | 500 | 50 | 1.0 | 2000 / 2500 / 3000 | 4.73 |
| 123730 / 120730 / 126730 | GYROUX GL | 500 | 65 | 1.0 | 2000 / 2500 / 3000 | 4.97 |
| 123731 / 120731 / 126731 | GYROUX GL | 500 | 80 | 1.0 | 2000 / 2500 / 3000 | 5.20 |
| 123732 / 120732 / 126732 | GYROUX GL | 500 | 100 | 1.0 | 2000 / 2500 / 3000 | 5.48 |
| 123733 / 120733 / 126733 | GYROUX GL | 500 | 150 | 1.0 | 2000 / 2500 / 3000 | 6.31 |
| 123735 / 120735 / 126735 | GYROUX GL | 600 | 50 | 1.0 | 2000 / 2500 / 3000 | 5.56 |
| 123736 / 120736 / 126736 | GYROUX GL | 600 | 65 | 1.0 | 2000 / 2500 / 3000 | 5.79 |
| 123737 / 120737 / 126737 | GYROUX GL | 600 | 80 | 1.0 | 2000 / 2500 / 3000 | 6.03 |
| 123738 / 120738 / 126738 | GYROUX GL | 600 | 100 | 1.0 | 2000 / 2500 / 3000 | 6.31 |
| 123901 / 120901 / 126901 | GYROUX GL | 50 | 50 | 1.2 | 2000 / 2500 / 3000 | 1.34 |
| 123902 / 120902 / 126902 | GYROUX GL | 100 | 50 | 1.2 | 2000 / 2500 / 3000 | 1.95 |
| 123903 / 120903 / 126903 | GYROUX GL | 100 | 65 | 1.2 | 2000 / 2500 / 3000 | 2.23 |
| 123904 / 120904 / 126904 | GYROUX GL | 100 | 80 | 1.2 | 2000 / 2500 / 3000 | 2.52 |
| 123905 / 120905 / 126905 | GYROUX GL | 100 | 100 | 1.2 | 2000 / 2500 / 3000 | 2.85 |

* Вид покрытия указывается в артикуле через дефис (например: 723001-4)

** Рисунок перфорации может меняться в зависимости от толщины металла и ширины изделия

| АРТИКУЛ* (выбирается с соответствующей длиной изделия) | НАИМЕНОВАНИЕ ИЗДЕЛИЯ (в наименовании указываются элементы, определяющие технические характеристики изделия: Серия – Ширина – Высота Толщина Длина) | | | | | Масса, кг / м.п. |
|---|--|---------------------|---------------------|------------------------|--|---------------------|
| | Серия | Ширина лотка, В, мм | Высота борта, Н, мм | Толщина металла, S, мм | Длина, L, мм (выбирается с соответствующим артикулом) | |
| 123906 / 120906 / 126906 | GYROUX GL | 150 | 50 | 1.2 | 2000 / 2500 / 3000 | 2.46 |
| 123907 / 120907 / 126907 | GYROUX GL | 150 | 65 | 1.2 | 2000 / 2500 / 3000 | 2.75 |
| 123908 / 120908 / 126908 | GYROUX GL | 150 | 80 | 1.2 | 2000 / 2500 / 3000 | 3.03 |
| 123909 / 120909 / 126909 | GYROUX GL | 150 | 100 | 1.2 | 2000 / 2500 / 3000 | 3.41 |
| 123910 / 120910 / 126910 | GYROUX GL | 150 | 150 | 1.2 | 2000 / 2500 / 3000 | 4.44 |
| 123911 / 120911 / 126911 | GYROUX GL | 200 | 50 | 1.2 | 2000 / 2500 / 3000 | 2.85 |
| 123912 / 120912 / 126912 | GYROUX GL | 200 | 65 | 1.2 | 2000 / 2500 / 3000 | 3.13 |
| 123913 / 120913 / 126913 | GYROUX GL | 200 | 80 | 1.2 | 2000 / 2500 / 3000 | 3.41 |
| 123914 / 120914 / 126914 | GYROUX GL | 200 | 100 | 1.2 | 2000 / 2500 / 3000 | 3.75 |
| 123915 / 120915 / 126915 | GYROUX GL | 200 | 150 | 1.2 | 2000 / 2500 / 3000 | 4.78 |
| 123916 / 120916 / 126916 | GYROUX GL | 200 | 200 | 1.2 | 2000 / 2500 / 3000 | 5.68 |
| 123917 / 120917 / 126917 | GYROUX GL | 300 | 50 | 1.2 | 2000 / 2500 / 3000 | 3.79 |
| 123918 / 120918 / 126918 | GYROUX GL | 300 | 65 | 1.2 | 2000 / 2500 / 3000 | 4.07 |
| 123919 / 120919 / 126919 | GYROUX GL | 300 | 80 | 1.2 | 2000 / 2500 / 3000 | 4.36 |
| 123920 / 120920 / 126920 | GYROUX GL | 300 | 100 | 1.2 | 2000 / 2500 / 3000 | 4.69 |
| 123921 / 120921 / 126921 | GYROUX GL | 300 | 150 | 1.2 | 2000 / 2500 / 3000 | 5.73 |
| 123922 / 120922 / 126922 | GYROUX GL | 300 | 200 | 1.2 | 2000 / 2500 / 3000 | 6.63 |
| 123923 / 120923 / 126923 | GYROUX GL | 400 | 50 | 1.2 | 2000 / 2500 / 3000 | 4.69 |
| 123924 / 120924 / 126924 | GYROUX GL | 400 | 65 | 1.2 | 2000 / 2500 / 3000 | 4.97 |
| 123925 / 120925 / 126925 | GYROUX GL | 400 | 80 | 1.2 | 2000 / 2500 / 3000 | 5.26 |
| 123926 / 120926 / 126926 | GYROUX GL | 400 | 100 | 1.2 | 2000 / 2500 / 3000 | 5.59 |
| 123927 / 120927 / 126927 | GYROUX GL | 400 | 150 | 1.2 | 2000 / 2500 / 3000 | 6.63 |
| 123928 / 120928 / 126928 | GYROUX GL | 400 | 200 | 1.2 | 2000 / 2500 / 3000 | 7.52 |
| 123929 / 120929 / 126929 | GYROUX GL | 500 | 50 | 1.2 | 2000 / 2500 / 3000 | 5.63 |
| 123930 / 120930 / 126930 | GYROUX GL | 500 | 65 | 1.2 | 2000 / 2500 / 3000 | 5.91 |
| 123931 / 120931 / 126931 | GYROUX GL | 500 | 80 | 1.2 | 2000 / 2500 / 3000 | 6.20 |
| 123932 / 120932 / 126932 | GYROUX GL | 500 | 100 | 1.2 | 2000 / 2500 / 3000 | 6.53 |
| 123933 / 120933 / 126933 | GYROUX GL | 500 | 150 | 1.2 | 2000 / 2500 / 3000 | 7.57 |
| 123935 / 120935 / 126935 | GYROUX GL | 600 | 50 | 1.2 | 2000 / 2500 / 3000 | 6.67 |
| 123936 / 120936 / 126936 | GYROUX GL | 600 | 65 | 1.2 | 2000 / 2500 / 3000 | 6.95 |
| 123937 / 120937 / 126937 | GYROUX GL | 600 | 80 | 1.2 | 2000 / 2500 / 3000 | 7.23 |
| 123938 / 120938 / 126938 | GYROUX GL | 600 | 100 | 1.2 | 2000 / 2500 / 3000 | 7.57 |
| 124101 / 121101 / 127101 | GYROUX GL | 50 | 50 | 1.5 | 2000 / 2500 / 3000 | 1.66 |
| 124102 / 121102 / 127102 | GYROUX GL | 100 | 50 | 1.5 | 2000 / 2500 / 3000 | 2.41 |
| 124103 / 121103 / 127103 | GYROUX GL | 100 | 65 | 1.5 | 2000 / 2500 / 3000 | 2.77 |
| 124104 / 121104 / 127104 | GYROUX GL | 100 | 80 | 1.5 | 2000 / 2500 / 3000 | 3.12 |
| 124105 / 121105 / 127105 | GYROUX GL | 100 | 100 | 1.5 | 2000 / 2500 / 3000 | 3.54 |
| 124106 / 121106 / 127106 | GYROUX GL | 150 | 50 | 1.5 | 2000 / 2500 / 3000 | 3.06 |
| 124107 / 121107 / 127107 | GYROUX GL | 150 | 65 | 1.5 | 2000 / 2500 / 3000 | 3.41 |
| 124108 / 121108 / 127108 | GYROUX GL | 150 | 80 | 1.5 | 2000 / 2500 / 3000 | 3.76 |
| 124109 / 121109 / 127109 | GYROUX GL | 150 | 100 | 1.5 | 2000 / 2500 / 3000 | 4.23 |
| 124110 / 121110 / 127110 | GYROUX GL | 150 | 150 | 1.5 | 2000 / 2500 / 3000 | 5.55 |
| 124111 / 121111 / 127111 | GYROUX GL | 200 | 50 | 1.5 | 2000 / 2500 / 3000 | 3.54 |
| 124112 / 121112 / 127112 | GYROUX GL | 200 | 65 | 1.5 | 2000 / 2500 / 3000 | 3.89 |
| 124113 / 121113 / 127113 | GYROUX GL | 200 | 80 | 1.5 | 2000 / 2500 / 3000 | 4.24 |
| 124114 / 121114 / 127114 | GYROUX GL | 200 | 100 | 1.5 | 2000 / 2500 / 3000 | 4.66 |
| 124115 / 121115 / 127115 | GYROUX GL | 200 | 150 | 1.5 | 2000 / 2500 / 3000 | 5.98 |
| 124116 / 121116 / 127116 | GYROUX GL | 200 | 200 | 1.5 | 2000 / 2500 / 3000 | 7.10 |
| 124117 / 121117 / 127117 | GYROUX GL | 300 | 50 | 1.5 | 2000 / 2500 / 3000 | 4.72 |
| 124118 / 121118 / 127118 | GYROUX GL | 300 | 65 | 1.5 | 2000 / 2500 / 3000 | 5.07 |
| 124119 / 121119 / 127119 | GYROUX GL | 300 | 80 | 1.5 | 2000 / 2500 / 3000 | 5.42 |
| 124120 / 121120 / 127120 | GYROUX GL | 300 | 100 | 1.5 | 2000 / 2500 / 3000 | 5.84 |

*Вид покрытия указывается в артикуле через дефис (например: 723001-4)

** Рисунок перфорации может меняться в зависимости от толщины металла и ширины изделия

| АРТИКУЛ* (выбирается с соответствующей длиной изделия) | НАИМЕНОВАНИЕ ИЗДЕЛИЯ (в наименовании указываются элементы, определяющие технические характеристики изделия: Серия – Ширина – Высота Толщина Длина) | | | | | Масса, кг / м.п. |
|---|--|---------------------|---------------------|------------------------|--|---------------------|
| | Серия | Ширина лотка, В, мм | Высота борта, Н, мм | Толщина металла, S, мм | Длина, L, мм (выбирается с соответствующим артикулом) | |
| 124121 / 121121 / 127121 | GYROUX GL | 300 | 150 | 1.5 | 2000 / 2500 / 3000 | 7.16 |
| 124122 / 121122 / 127122 | GYROUX GL | 300 | 200 | 1.5 | 2000 / 2500 / 3000 | 8.28 |
| 124123 / 121123 / 127123 | GYROUX GL | 400 | 50 | 1.5 | 2000 / 2500 / 3000 | 5.84 |
| 124124 / 121124 / 127124 | GYROUX GL | 400 | 65 | 1.5 | 2000 / 2500 / 3000 | 6.19 |
| 124125 / 121125 / 127125 | GYROUX GL | 400 | 80 | 1.5 | 2000 / 2500 / 3000 | 6.55 |
| 124126 / 121126 / 127126 | GYROUX GL | 400 | 100 | 1.5 | 2000 / 2500 / 3000 | 6.96 |
| 124127 / 121127 / 127127 | GYROUX GL | 400 | 150 | 1.5 | 2000 / 2500 / 3000 | 8.28 |
| 124128 / 121128 / 127128 | GYROUX GL | 400 | 200 | 1.5 | 2000 / 2500 / 3000 | 9.41 |
| 124129 / 121129 / 127129 | GYROUX GL | 500 | 50 | 1.5 | 2000 / 2500 / 3000 | 7.02 |
| 124130 / 121130 / 127130 | GYROUX GL | 500 | 65 | 1.5 | 2000 / 2500 / 3000 | 7.37 |
| 124131 / 121131 / 127131 | GYROUX GL | 500 | 80 | 1.5 | 2000 / 2500 / 3000 | 7.72 |
| 124132 / 121132 / 127132 | GYROUX GL | 500 | 100 | 1.5 | 2000 / 2500 / 3000 | 8.14 |
| 124133 / 121133 / 127133 | GYROUX GL | 500 | 150 | 1.5 | 2000 / 2500 / 3000 | 9.46 |
| 124135 / 121135 / 127135 | GYROUX GL | 600 | 50 | 1.5 | 2000 / 2500 / 3000 | 8.34 |
| 124136 / 121136 / 127136 | GYROUX GL | 600 | 65 | 1.5 | 2000 / 2500 / 3000 | 8.69 |
| 124137 / 121137 / 127137 | GYROUX GL | 600 | 80 | 1.5 | 2000 / 2500 / 3000 | 9.04 |
| 124138 / 121138 / 127138 | GYROUX GL | 600 | 100 | 1.5 | 2000 / 2500 / 3000 | 9.46 |
| 313701 / 314501 / 315301 | GYROUX GL | 50 | 50 | 2.0 | 2000 / 2500 / 3000 | 2.41 |
| 313702 / 314502 / 315302 | GYROUX GL | 100 | 30 | 2.0 | 2000 / 2500 / 3000 | 2.68 |
| 313703 / 314503 / 315303 | GYROUX GL | 100 | 50 | 2.0 | 2000 / 2500 / 3000 | 3.30 |
| 313704 / 314504 / 315304 | GYROUX GL | 100 | 65 | 2.0 | 2000 / 2500 / 3000 | 3.71 |
| 313705 / 314505 / 315305 | GYROUX GL | 100 | 80 | 2.0 | 2000 / 2500 / 3000 | 4.18 |
| 313706 / 314506 / 315306 | GYROUX GL | 100 | 100 | 2.0 | 2000 / 2500 / 3000 | 4.81 |
| 313707 / 314507 / 315307 | GYROUX GL | 150 | 30 | 2.0 | 2000 / 2500 / 3000 | 3.47 |
| 313708 / 314508 / 315308 | GYROUX GL | 150 | 50 | 2.0 | 2000 / 2500 / 3000 | 4.16 |
| 313709 / 314509 / 315309 | GYROUX GL | 150 | 65 | 2.0 | 2000 / 2500 / 3000 | 4.56 |
| 313710 / 314510 / 315310 | GYROUX GL | 150 | 80 | 2.0 | 2000 / 2500 / 3000 | 5.04 |
| 313711 / 314511 / 315311 | GYROUX GL | 150 | 100 | 2.0 | 2000 / 2500 / 3000 | 5.66 |
| 313712 / 314512 / 315312 | GYROUX GL | 150 | 150 | 2.0 | 2000 / 2500 / 3000 | 7.23 |
| 313713 / 314513 / 315313 | GYROUX GL | 200 | 30 | 2.0 | 2000 / 2500 / 3000 | 4.18 |
| 313714 / 314514 / 315314 | GYROUX GL | 200 | 50 | 2.0 | 2000 / 2500 / 3000 | 4.80 |
| 313715 / 314515 / 315315 | GYROUX GL | 200 | 65 | 2.0 | 2000 / 2500 / 3000 | 5.21 |
| 313716 / 314516 / 315316 | GYROUX GL | 200 | 80 | 2.0 | 2000 / 2500 / 3000 | 5.68 |
| 313717 / 314517 / 315317 | GYROUX GL | 200 | 100 | 2.0 | 2000 / 2500 / 3000 | 6.30 |
| 313718 / 314518 / 315318 | GYROUX GL | 200 | 150 | 2.0 | 2000 / 2500 / 3000 | 7.80 |
| 313719 / 314519 / 315319 | GYROUX GL | 200 | 200 | 2.0 | 2000 / 2500 / 3000 | 9.30 |
| 313720 / 314520 / 315320 | GYROUX GL | 300 | 30 | 2.0 | 2000 / 2500 / 3000 | 5.68 |
| 313721 / 314521 / 315321 | GYROUX GL | 300 | 50 | 2.0 | 2000 / 2500 / 3000 | 6.30 |
| 313722 / 314522 / 315322 | GYROUX GL | 300 | 65 | 2.0 | 2000 / 2500 / 3000 | 6.70 |
| 313723 / 314523 / 315323 | GYROUX GL | 300 | 80 | 2.0 | 2000 / 2500 / 3000 | 7.17 |
| 313724 / 314524 / 315324 | GYROUX GL | 300 | 100 | 2.0 | 2000 / 2500 / 3000 | 7.80 |
| 313725 / 314525 / 315325 | GYROUX GL | 300 | 150 | 2.0 | 2000 / 2500 / 3000 | 9.30 |
| 313726 / 314526 / 315326 | GYROUX GL | 300 | 200 | 2.0 | 2000 / 2500 / 3000 | 10.80 |
| 313727 / 314527 / 315327 | GYROUX GL | 400 | 30 | 2.0 | 2000 / 2500 / 3000 | 7.17 |
| 313728 / 314528 / 315328 | GYROUX GL | 400 | 50 | 2.0 | 2000 / 2500 / 3000 | 7.79 |
| 313729 / 314529 / 315329 | GYROUX GL | 400 | 65 | 2.0 | 2000 / 2500 / 3000 | 8.20 |
| 313730 / 314530 / 315330 | GYROUX GL | 400 | 80 | 2.0 | 2000 / 2500 / 3000 | 8.67 |
| 313731 / 314531 / 315331 | GYROUX GL | 400 | 100 | 2.0 | 2000 / 2500 / 3000 | 9.30 |
| 313732 / 314532 / 315332 | GYROUX GL | 400 | 150 | 2.0 | 2000 / 2500 / 3000 | 10.80 |
| 313733 / 314533 / 315333 | GYROUX GL | 400 | 200 | 2.0 | 2000 / 2500 / 3000 | 12.30 |
| 313734 / 314534 / 315334 | GYROUX GL | 500 | 30 | 2.0 | 2000 / 2500 / 3000 | 8.74 |
| 313735 / 314535 / 315335 | GYROUX GL | 500 | 50 | 2.0 | 2000 / 2500 / 3000 | 9.36 |

*Вид покрытия указывается в артикуле через дефис (например: 723001-4)

** Рисунок перфорации может меняться в зависимости от толщины металла и ширины изделия

| АРТИКУЛ* (выбирается с соответствующей длиной изделия) | НАИМЕНОВАНИЕ ИЗДЕЛИЯ (в наименовании указываются элементы, определяющие технические характеристики изделия: Серия – Ширина – Высота Толщина Длина) | | | | | Масса, кг / м.п. |
|---|--|---------------------|---------------------|------------------------|--|---------------------|
| | Серия | Ширина лотка, В, мм | Высота борта, Н, мм | Толщина металла, S, мм | Длина, L, мм (выбирается с соответствующим артикулом) | |
| 313736 / 314536 / 315336 | GYROUX GL | 500 | 65 | 2.0 | 2000 / 2500 / 3000 | 9.77 |
| 313737 / 314537 / 315337 | GYROUX GL | 500 | 80 | 2.0 | 2000 / 2500 / 3000 | 10.24 |
| 313738 / 314538 / 315338 | GYROUX GL | 500 | 100 | 2.0 | 2000 / 2500 / 3000 | 10.87 |
| 313739 / 314539 / 315339 | GYROUX GL | 500 | 150 | 2.0 | 2000 / 2500 / 3000 | 12.37 |
| 313740 / 314540 / 315340 | GYROUX GL | 600 | 30 | 2.0 | 2000 / 2500 / 3000 | 10.31 |
| 313741 / 314541 / 315341 | GYROUX GL | 600 | 50 | 2.0 | 2000 / 2500 / 3000 | 10.93 |
| 313742 / 314542 / 315342 | GYROUX GL | 600 | 65 | 2.0 | 2000 / 2500 / 3000 | 11.34 |
| 313743 / 314543 / 315343 | GYROUX GL | 600 | 80 | 2.0 | 2000 / 2500 / 3000 | 11.81 |
| 313744 / 314544 / 315344 | GYROUX GL | 600 | 100 | 2.0 | 2000 / 2500 / 3000 | 12.44 |
| 315401 | GYROUX GL | 100 | 30 | 1.0 | 6000 | 1.39 |
| 315402 | GYROUX GL | 100 | 50 | 1.0 | 6000 | 1.66 |
| 315403 | GYROUX GL | 100 | 65 | 1.0 | 6000 | 1.90 |
| 315404 | GYROUX GL | 100 | 80 | 1.0 | 6000 | 2.14 |
| 315405 | GYROUX GL | 100 | 100 | 1.0 | 6000 | 2.41 |
| 315406 | GYROUX GL | 150 | 30 | 1.0 | 6000 | 1.78 |
| 315407 | GYROUX GL | 150 | 50 | 1.0 | 6000 | 2.09 |
| 315408 | GYROUX GL | 150 | 65 | 1.0 | 6000 | 2.33 |
| 315409 | GYROUX GL | 150 | 80 | 1.0 | 6000 | 2.56 |
| 315410 | GYROUX GL | 150 | 100 | 1.0 | 6000 | 2.88 |
| 315411 | GYROUX GL | 200 | 30 | 1.0 | 6000 | 2.14 |
| 315412 | GYROUX GL | 200 | 50 | 1.0 | 6000 | 2.41 |
| 315413 | GYROUX GL | 200 | 65 | 1.0 | 6000 | 2.65 |
| 315414 | GYROUX GL | 200 | 80 | 1.0 | 6000 | 2.88 |
| 315415 | GYROUX GL | 200 | 100 | 1.0 | 6000 | 3.16 |
| 315416 | GYROUX GL | 300 | 30 | 1.0 | 6000 | 2.92 |
| 315417 | GYROUX GL | 300 | 50 | 1.0 | 6000 | 3.20 |
| 315418 | GYROUX GL | 300 | 65 | 1.0 | 6000 | 3.43 |
| 315419 | GYROUX GL | 300 | 80 | 1.0 | 6000 | 3.67 |
| 315420 | GYROUX GL | 300 | 100 | 1.0 | 6000 | 3.95 |
| 315421 | GYROUX GL | 400 | 30 | 1.0 | 6000 | 3.67 |
| 315422 | GYROUX GL | 400 | 50 | 1.0 | 6000 | 3.95 |
| 315423 | GYROUX GL | 400 | 65 | 1.0 | 6000 | 4.18 |
| 315424 | GYROUX GL | 400 | 80 | 1.0 | 6000 | 4.42 |
| 315425 | GYROUX GL | 400 | 100 | 1.0 | 6000 | 4.70 |
| 315426 | GYROUX GL | 500 | 30 | 1.0 | 6000 | 4.45 |
| 315427 | GYROUX GL | 500 | 50 | 1.0 | 6000 | 4.73 |
| 315428 | GYROUX GL | 500 | 65 | 1.0 | 6000 | 4.97 |
| 315429 | GYROUX GL | 500 | 80 | 1.0 | 6000 | 5.20 |
| 315430 | GYROUX GL | 500 | 100 | 1.0 | 6000 | 5.48 |
| 315431 | GYROUX GL | 600 | 30 | 1.0 | 6000 | 5.24 |
| 315432 | GYROUX GL | 600 | 50 | 1.0 | 6000 | 5.52 |
| 315433 | GYROUX GL | 600 | 65 | 1.0 | 6000 | 5.75 |
| 315434 | GYROUX GL | 600 | 80 | 1.0 | 6000 | 5.99 |
| 315435 | GYROUX GL | 600 | 100 | 1.0 | 6000 | 6.27 |
| 315501 | GYROUX GL | 100 | 30 | 1.2 | 6000 | 1.62 |
| 315502 | GYROUX GL | 100 | 50 | 1.2 | 6000 | 1.99 |
| 315503 | GYROUX GL | 100 | 65 | 1.2 | 6000 | 2.23 |
| 315504 | GYROUX GL | 100 | 80 | 1.2 | 6000 | 2.52 |
| 315505 | GYROUX GL | 100 | 100 | 1.2 | 6000 | 2.85 |
| 315506 | GYROUX GL | 150 | 30 | 1.2 | 6000 | 2.09 |

*Вид покрытия указывается в артикуле через дефис (например: 723001-4)

** Рисунок перфорации может меняться в зависимости от толщины металла и ширины изделия

| АРТИКУЛ* (выбирается с соответствующей длиной изделия) | НАИМЕНОВАНИЕ ИЗДЕЛИЯ (в наименовании указываются элементы, определяющие технические характеристики изделия: Серия – Ширина – Высота Толщина Длина) | | | | | Масса, кг / м.п. |
|---|--|---------------------|---------------------|------------------------|--|---------------------|
| | Серия | Ширина лотка, В, мм | Высота борта, Н, мм | Толщина металла, S, мм | Длина, L, мм (выбирается с соответствующим артикулом) | |
| 315507 | GYROUX GL | 150 | 50 | 1.2 | 6000 | 2.50 |
| 315508 | GYROUX GL | 150 | 65 | 1.2 | 6000 | 2.75 |
| 315509 | GYROUX GL | 150 | 80 | 1.2 | 6000 | 3.03 |
| 315510 | GYROUX GL | 150 | 100 | 1.2 | 6000 | 3.41 |
| 315511 | GYROUX GL | 200 | 30 | 1.2 | 6000 | 2.52 |
| 315512 | GYROUX GL | 200 | 50 | 1.2 | 6000 | 2.89 |
| 315513 | GYROUX GL | 200 | 65 | 1.2 | 6000 | 3.13 |
| 315514 | GYROUX GL | 200 | 80 | 1.2 | 6000 | 3.41 |
| 315515 | GYROUX GL | 200 | 100 | 1.2 | 6000 | 3.75 |
| 315516 | GYROUX GL | 300 | 30 | 1.2 | 6000 | 3.46 |
| 315517 | GYROUX GL | 300 | 50 | 1.2 | 6000 | 3.83 |
| 315518 | GYROUX GL | 300 | 65 | 1.2 | 6000 | 4.07 |
| 315519 | GYROUX GL | 300 | 80 | 1.2 | 6000 | 4.36 |
| 315520 | GYROUX GL | 300 | 100 | 1.2 | 6000 | 4.69 |
| 315521 | GYROUX GL | 400 | 30 | 1.2 | 6000 | 4.36 |
| 315522 | GYROUX GL | 400 | 50 | 1.2 | 6000 | 4.73 |
| 315523 | GYROUX GL | 400 | 65 | 1.2 | 6000 | 4.97 |
| 315524 | GYROUX GL | 400 | 80 | 1.2 | 6000 | 5.26 |
| 315525 | GYROUX GL | 400 | 100 | 1.2 | 6000 | 5.59 |
| 315526 | GYROUX GL | 500 | 30 | 1.2 | 6000 | 5.30 |
| 315527 | GYROUX GL | 500 | 50 | 1.2 | 6000 | 5.67 |
| 315528 | GYROUX GL | 500 | 65 | 1.2 | 6000 | 5.91 |
| 315529 | GYROUX GL | 500 | 80 | 1.2 | 6000 | 6.20 |
| 315530 | GYROUX GL | 500 | 100 | 1.2 | 6000 | 6.53 |
| 315531 | GYROUX GL | 600 | 30 | 1.2 | 6000 | 6.24 |
| 315532 | GYROUX GL | 600 | 50 | 1.2 | 6000 | 6.61 |
| 315533 | GYROUX GL | 600 | 65 | 1.2 | 6000 | 6.86 |
| 315534 | GYROUX GL | 600 | 80 | 1.2 | 6000 | 7.14 |
| 315535 | GYROUX GL | 600 | 100 | 1.2 | 6000 | 7.47 |
| 315601 | GYROUX GL | 100 | 30 | 1.5 | 6000 | 2.02 |
| 315602 | GYROUX GL | 100 | 50 | 1.5 | 6000 | 2.49 |
| 315603 | GYROUX GL | 100 | 65 | 1.5 | 6000 | 2.79 |
| 315604 | GYROUX GL | 100 | 80 | 1.5 | 6000 | 3.14 |
| 315605 | GYROUX GL | 100 | 100 | 1.5 | 6000 | 3.56 |
| 315606 | GYROUX GL | 150 | 30 | 1.5 | 6000 | 2.61 |
| 315607 | GYROUX GL | 150 | 50 | 1.5 | 6000 | 3.13 |
| 315608 | GYROUX GL | 150 | 65 | 1.5 | 6000 | 3.43 |
| 315609 | GYROUX GL | 150 | 80 | 1.5 | 6000 | 3.79 |
| 315610 | GYROUX GL | 150 | 100 | 1.5 | 6000 | 4.26 |
| 315611 | GYROUX GL | 200 | 30 | 1.5 | 6000 | 3.14 |
| 315612 | GYROUX GL | 200 | 50 | 1.5 | 6000 | 3.61 |
| 315613 | GYROUX GL | 200 | 65 | 1.5 | 6000 | 3.92 |
| 315614 | GYROUX GL | 200 | 80 | 1.5 | 6000 | 4.27 |
| 315615 | GYROUX GL | 200 | 100 | 1.5 | 6000 | 4.69 |
| 315616 | GYROUX GL | 300 | 30 | 1.5 | 6000 | 4.32 |
| 315617 | GYROUX GL | 300 | 50 | 1.5 | 6000 | 4.79 |
| 315618 | GYROUX GL | 300 | 65 | 1.5 | 6000 | 5.09 |
| 315619 | GYROUX GL | 300 | 80 | 1.5 | 6000 | 5.45 |
| 315620 | GYROUX GL | 300 | 100 | 1.5 | 6000 | 5.86 |
| 315621 | GYROUX GL | 400 | 30 | 1.5 | 6000 | 5.45 |
| 315622 | GYROUX GL | 400 | 50 | 1.5 | 6000 | 5.91 |

*Вид покрытия указывается в артикуле через дефис (например: 723001-4)

** Рисунок перфорации может меняться в зависимости от толщины металла и ширины изделия

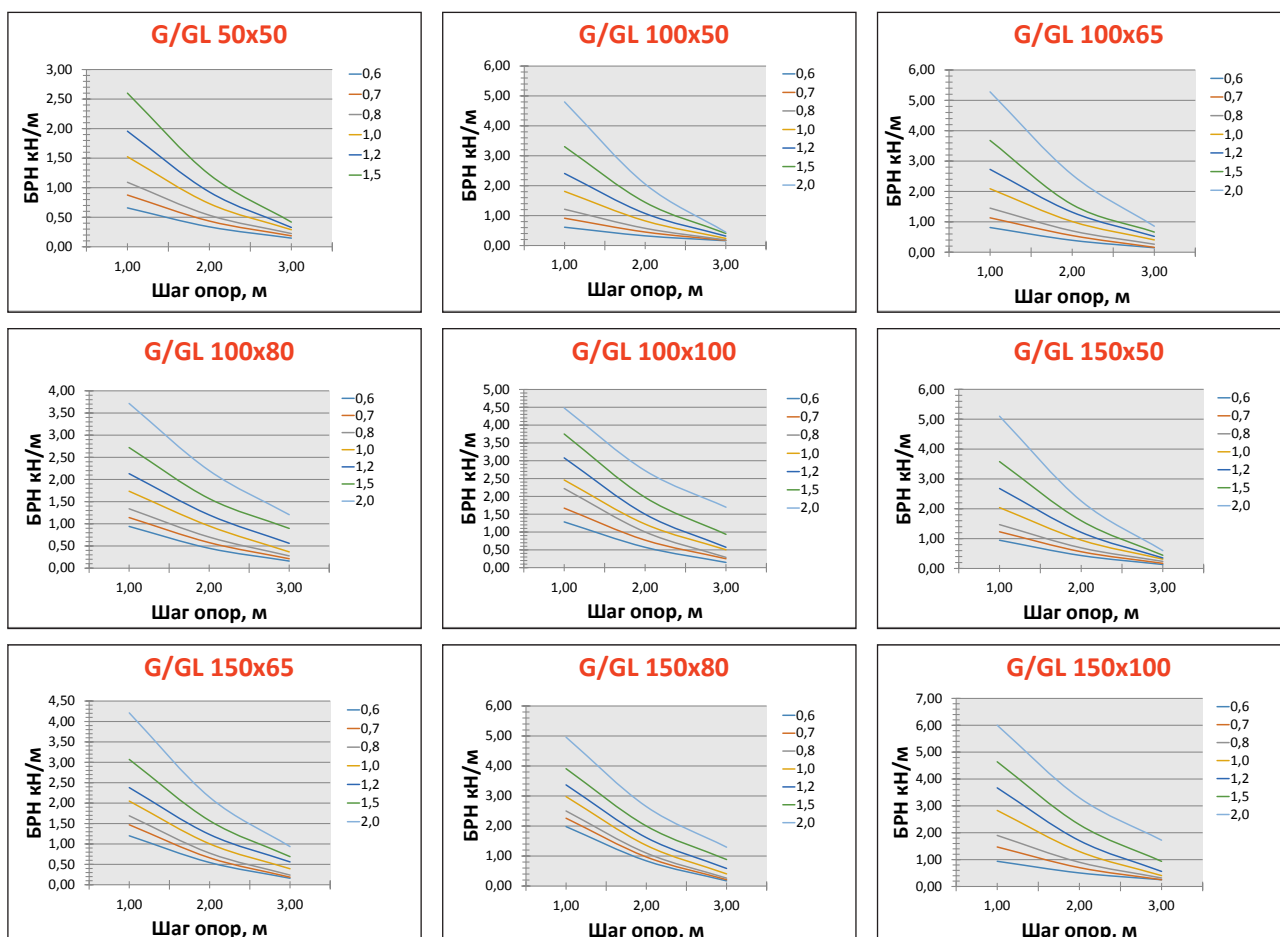
| АРТИКУЛ* (выбирается с соответствующей длиной изделия) | НАИМЕНОВАНИЕ ИЗДЕЛИЯ (в наименовании указываются элементы, определяющие технические характеристики изделия: Серия – Ширина – Высота Толщина Длина) | | | | | Масса, кг / м.п. |
|---|--|---------------------|---------------------|------------------------|--|---------------------|
| | Серия | Ширина лотка, В, мм | Высота борта, Н, мм | Толщина металла, S, мм | Длина, L, мм (выбирается с соответствующим артикулом) | |
| 315623 | GYROUX GL | 400 | 65 | 1.5 | 6000 | 6.22 |
| 315624 | GYROUX GL | 400 | 80 | 1.5 | 6000 | 6.57 |
| 315625 | GYROUX GL | 400 | 100 | 1.5 | 6000 | 6.99 |
| 315626 | GYROUX GL | 500 | 30 | 1.5 | 6000 | 6.62 |
| 315627 | GYROUX GL | 500 | 50 | 1.5 | 6000 | 7.09 |
| 315628 | GYROUX GL | 500 | 65 | 1.5 | 6000 | 7.39 |
| 315629 | GYROUX GL | 500 | 80 | 1.5 | 6000 | 7.75 |
| 315630 | GYROUX GL | 500 | 100 | 1.5 | 6000 | 8.16 |
| 315631 | GYROUX GL | 600 | 30 | 1.5 | 6000 | 7.80 |
| 315632 | GYROUX GL | 600 | 50 | 1.5 | 6000 | 8.27 |
| 315633 | GYROUX GL | 600 | 65 | 1.5 | 6000 | 8.57 |
| 315634 | GYROUX GL | 600 | 80 | 1.5 | 6000 | 8.92 |
| 315635 | GYROUX GL | 600 | 100 | 1.5 | 6000 | 9.34 |

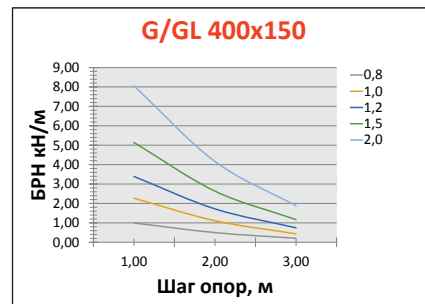
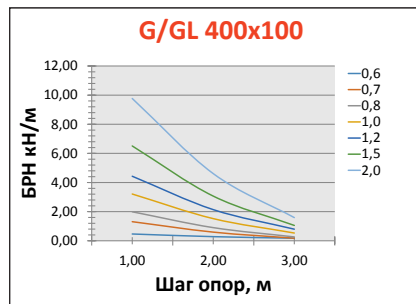
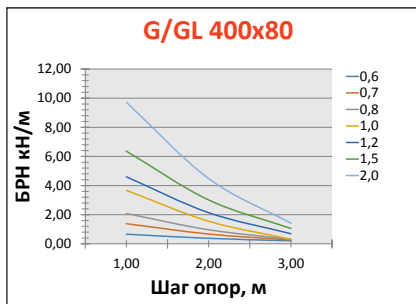
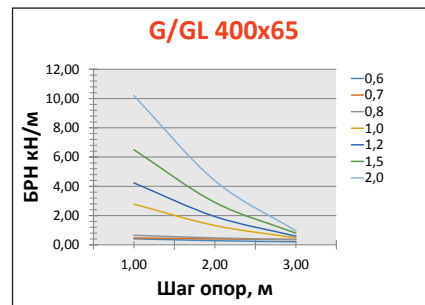
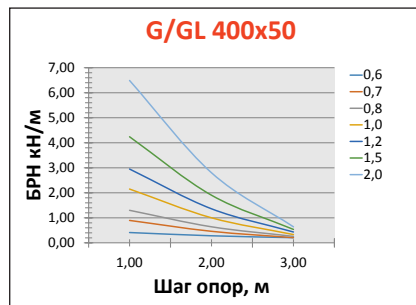
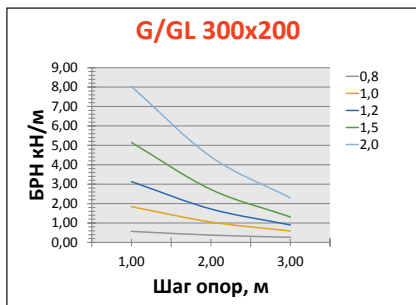
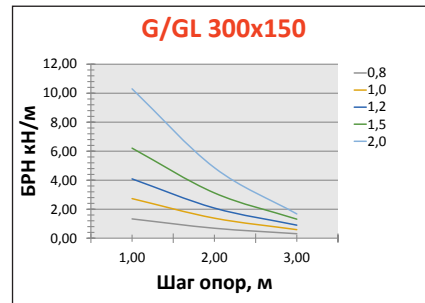
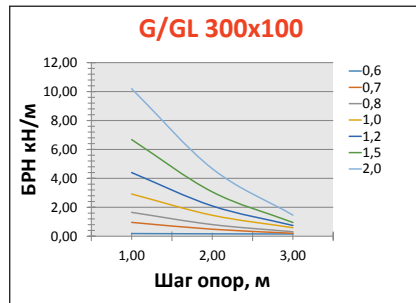
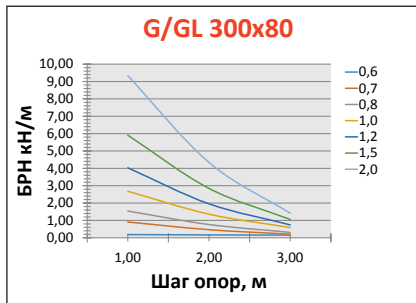
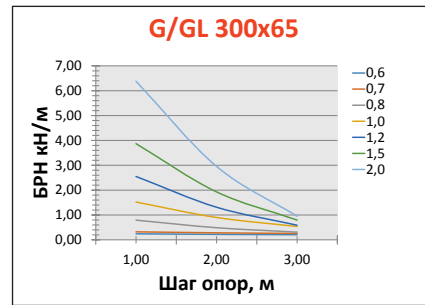
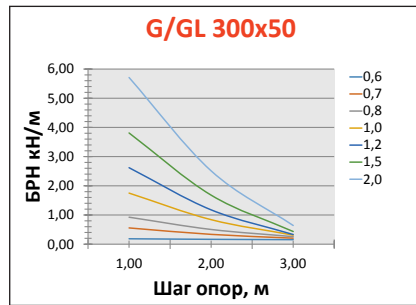
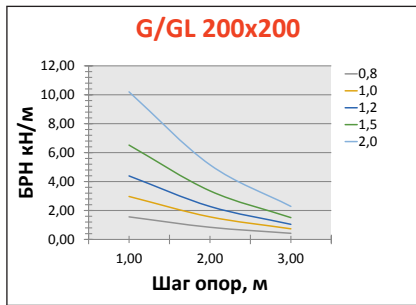
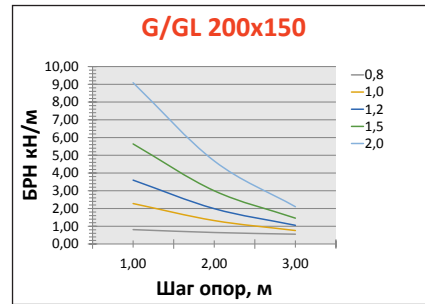
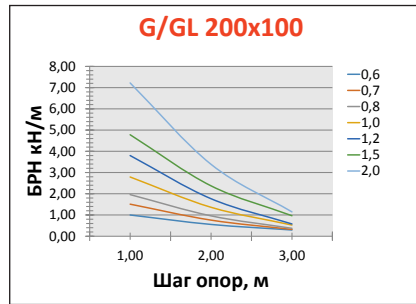
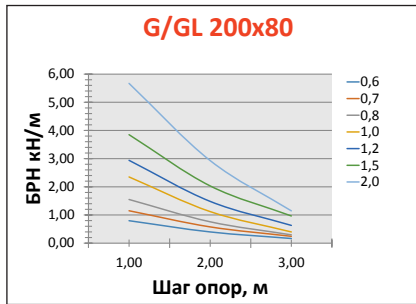
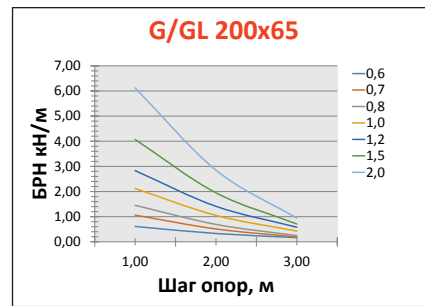
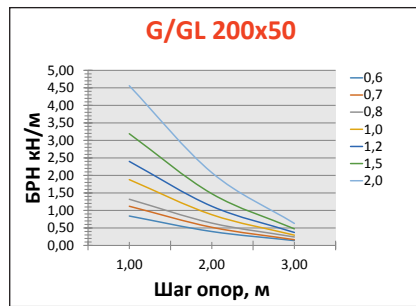
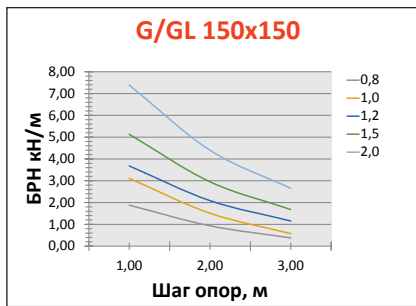
* Вид покрытия указывается в артикуле через дефис (например: 723001-4)

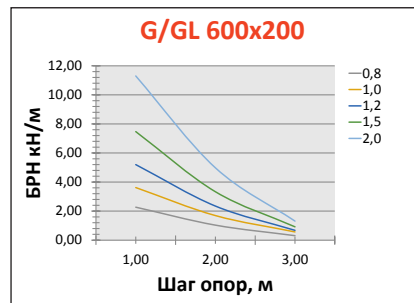
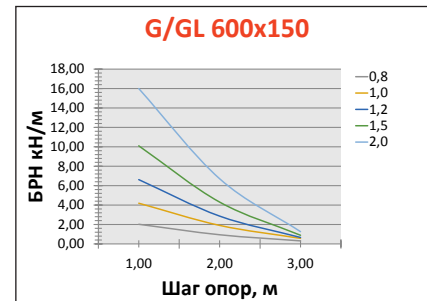
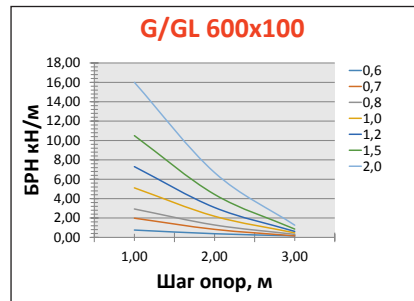
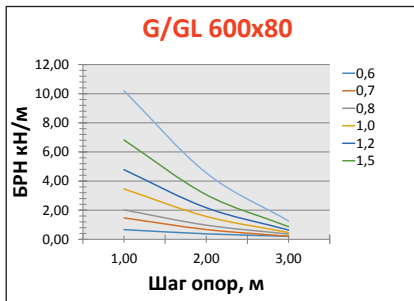
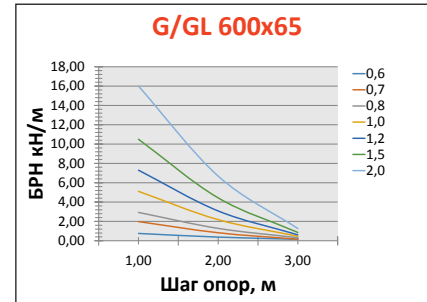
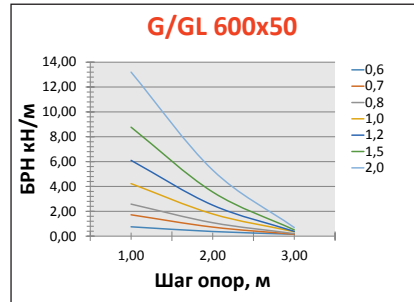
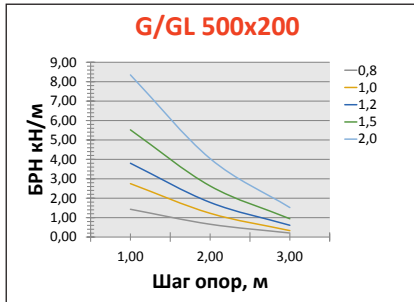
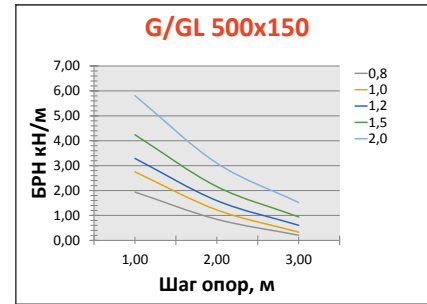
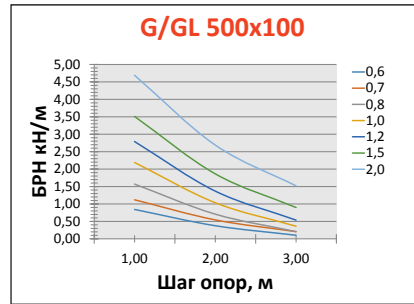
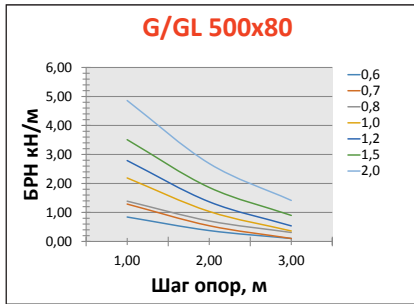
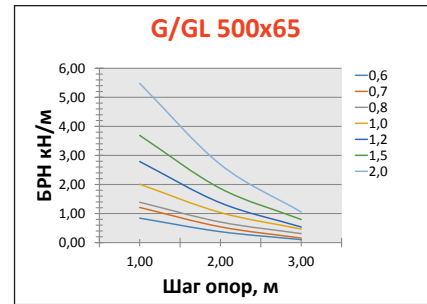
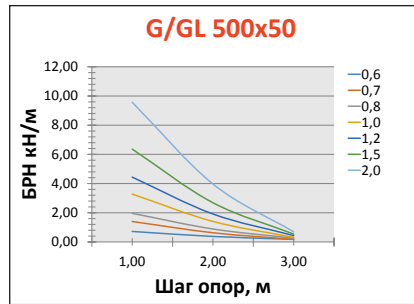
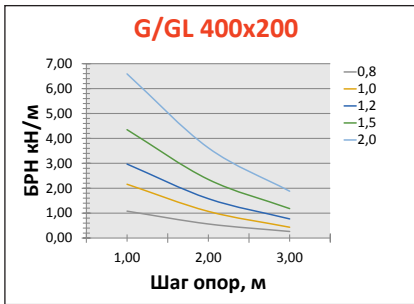
** Рисунок перфорации может меняться в зависимости от толщины металла и ширины изделия

СЕРИЯ G/GL, ГРАФИКИ ДОПУСТИМЫХ НАГРУЗОК

Методика испытаний на БРН (безопасную рабочую нагрузку) проводится в соответствии с ГОСТ 52868-2007 (МЭК 61537:2006) «Системы кабельных лотков и системы кабельных лестниц для прокладки кабелей. Общие технические требования и методы испытаний»

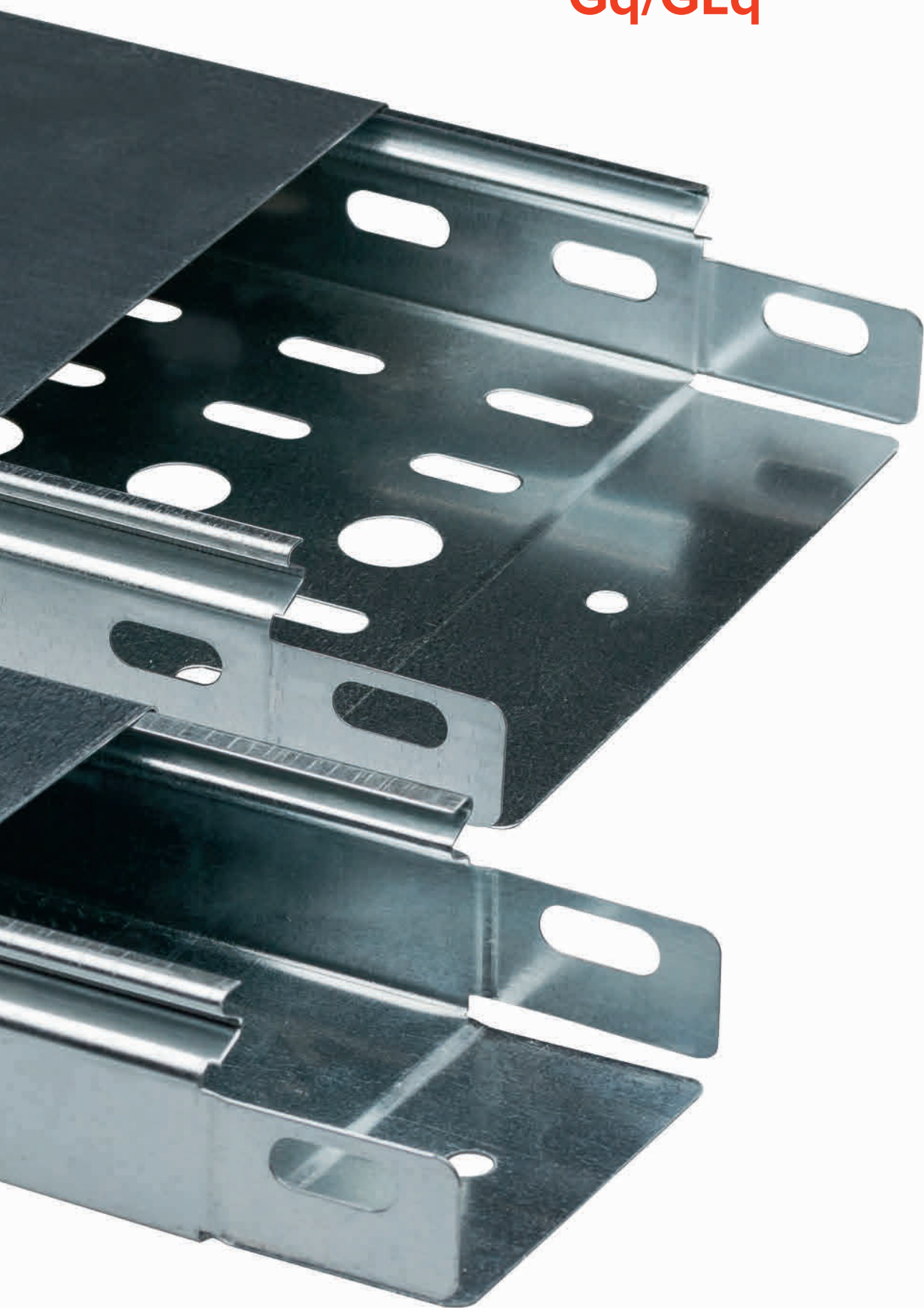




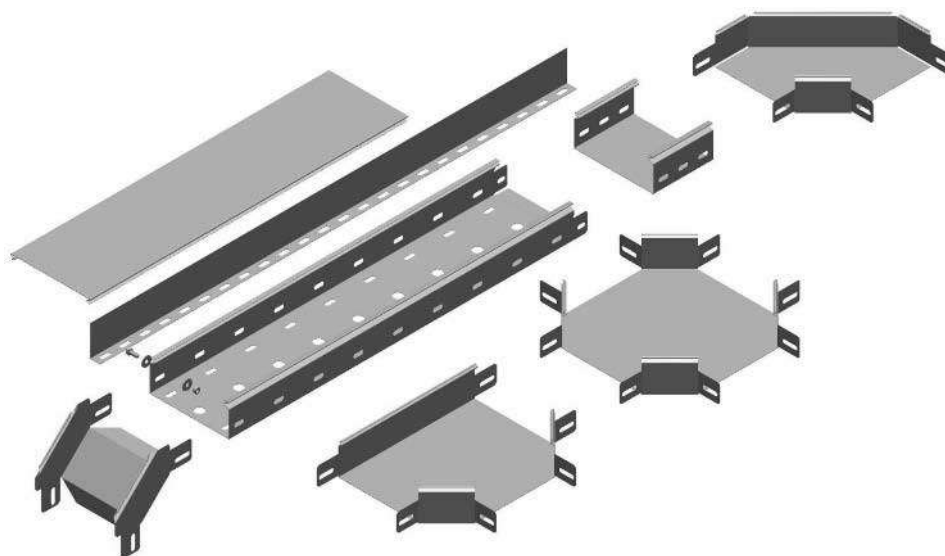




**ЛОТКИ
ЗАМКОВЫЕ.
СЕРИЯ GYROUX
Gq/GLq**



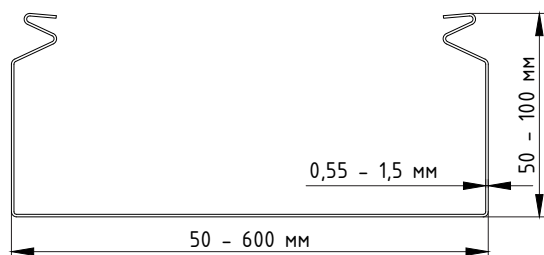
ЛОТКИ ЗАМКОВЫЕ СЕРИИ GYROUX Q Gq – ГЛУХИЕ, GLq – С ПЕРФОРАЦИЕЙ



В стандартном исполнении изготавливаются из оцинкованной стали 0,55 – 1,5 мм (под заказ изготавливаются с другими типами покрытий).

Представляют собой цельный профиль, изготавливаемый на современной производственной линии с высокоточным оборудованием. По стандарту серия GYROUX имеет повышенную жесткость, которая достигается за счёт замкового профилирования бортов. Таким образом, используя металл одинаковой толщины в качестве исходного материала, мы имеем более жесткую конструкцию. Кроме того замок позволяет надежно фиксировать крышку к лотку без использования метизов и скоб.

Особенностью данной серии является возможность быстрого соединения по типу «папа-мама». Новая система соединения лотков ускоряет время монтажа кабельной трассы до 50% за счет быстрой фиксации, а также позволяет экономить на отсутствии соединителей.



Особенности серии:

- перфорированные и неперфорированные корпуса (GLq/Gq)
- быстрый монтаж
- соединение «папа-мама»
- увеличенная жёсткость за счёт технологии изготовления и формы профиля
- отверстия на дне диаметром 22 мм под гофротрубу в серии GLq

Состав серии:

- Прямые секции
- Фасонные изделия
- Фурнитура – соединители, крепежные элементы

Габаритные размеры (для транспортировки):

Стандартная длина основных конструкций 2,5 м. Под заказ изготавливаются изделия длиной 2,0 и 3,0 м. Упаковывается в крупные и мелкие паллеты.

Типы покрытий:

- Оцинкование по ГОСТ 14918-80 (УТ 2, 5, УХЛ 2, 5)
- Оцинкование методом погружения по ГОСТ 9.307-89 (УТ 1,5)
- Порошковая окраска по ГОСТ 9.410-88 (УТ 2, 5, УХЛ 1)

СОВМЕСТИМЫЕ ЭЛЕМЕНТЫ



СТРУКТУРА НАИМЕНОВАНИЯ

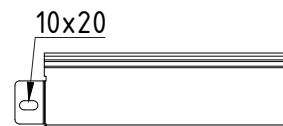
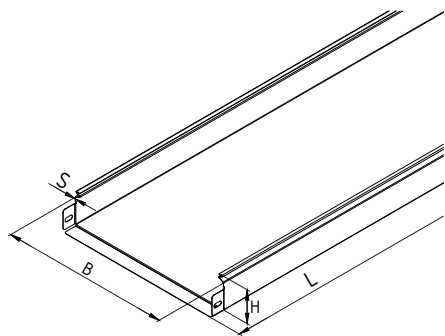
Gyroux Gq – – S L
 Серия Ширина лотка, В, мм Высота борта, Н, мм Толщина металла, S, мм Длина изделия, L, мм

ПРИМЕР НАИМЕНОВАНИЯ

GYROUX Gq-150-65 S0,8 L2500

Лоток замковый неперфорированный GYROUX Gq, ширина лотка 150 мм, высота борта 65 мм, толщина металла 0,8 мм, длина 2500 мм

СЕРИЯ Gq - ЛОТОК ЗАМКОВЫЙ НЕПЕРФОРИРОВАННЫЙ «БЫСТРЫЙ МОНТАЖ»



| Артикул* (выбирается с соответствующей длиной изделия) | НАИМЕНОВАНИЕ ИЗДЕЛИЯ (в наименовании указываются элементы, определяющие технические характеристики изделия: Серия – Ширина – Высота Толщина Длина) | | | | | Масса, кг / м.п. |
|---|--|---------------------|---------------------|------------------------|--|---------------------|
| | Серия | Ширина лотка, В, мм | Высота борта, Н, мм | Толщина металла, S, мм | Длина, L, мм (выбирается с соответствующим артикулом) | |
| 317001 / 317101 / 317201 | GYROUX Gq | 50 | 50 | 0.55 | 2000 / 2500 / 3000 | 0.76 |
| 317002 / 317102 / 317202 | GYROUX Gq | 100 | 50 | 0.55 | 2000 / 2500 / 3000 | 0.97 |
| 317003 / 317103 / 317203 | GYROUX Gq | 150 | 50 | 0.55 | 2000 / 2500 / 3000 | 1.19 |
| 317004 / 317104 / 317204 | GYROUX Gq | 200 | 50 | 0.55 | 2000 / 2500 / 3000 | 1.40 |
| 123051 / 120051 / 126051 | GYROUX Gq | 50 | 50 | 0.6 | 2000 / 2500 / 3000 | 0.83 |
| 123052 / 120052 / 126052 | GYROUX Gq | 100 | 50 | 0.6 | 2000 / 2500 / 3000 | 1.07 |
| 123053 / 120053 / 126053 | GYROUX Gq | 100 | 65 | 0.6 | 2000 / 2500 / 3000 | 1.22 |
| 123054 / 120054 / 126054 | GYROUX Gq | 150 | 50 | 0.6 | 2000 / 2500 / 3000 | 1.31 |
| 123055 / 120055 / 126055 | GYROUX Gq | 150 | 65 | 0.6 | 2000 / 2500 / 3000 | 1.46 |
| 123056 / 120056 / 126056 | GYROUX Gq | 200 | 50 | 0.6 | 2000 / 2500 / 3000 | 1.55 |
| 123057 / 120057 / 126057 | GYROUX Gq | 200 | 65 | 0.6 | 2000 / 2500 / 3000 | 1.70 |
| 123251 / 120251 / 126251 | GYROUX Gq | 50 | 50 | 0.7 | 2000 / 2500 / 3000 | 0.97 |
| 123252 / 120252 / 126252 | GYROUX Gq | 100 | 50 | 0.7 | 2000 / 2500 / 3000 | 1.25 |
| 123253 / 120253 / 126253 | GYROUX Gq | 100 | 65 | 0.7 | 2000 / 2500 / 3000 | 1.42 |
| 123254 / 120254 / 126254 | GYROUX Gq | 100 | 80 | 0.7 | 2000 / 2500 / 3000 | 1.58 |
| 123255 / 120255 / 126255 | GYROUX Gq | 100 | 100 | 0.7 | 2000 / 2500 / 3000 | 1.81 |
| 123256 / 120256 / 126256 | GYROUX Gq | 150 | 50 | 0.7 | 2000 / 2500 / 3000 | 1.53 |
| 123257 / 120257 / 126257 | GYROUX Gq | 150 | 65 | 0.7 | 2000 / 2500 / 3000 | 1.70 |
| 123258 / 120258 / 126258 | GYROUX Gq | 150 | 80 | 0.7 | 2000 / 2500 / 3000 | 1.86 |
| 123259 / 120259 / 126259 | GYROUX Gq | 150 | 100 | 0.7 | 2000 / 2500 / 3000 | 2.09 |
| 123260 / 120260 / 126260 | GYROUX Gq | 200 | 50 | 0.7 | 2000 / 2500 / 3000 | 1.81 |
| 123261 / 120261 / 126261 | GYROUX Gq | 200 | 65 | 0.7 | 2000 / 2500 / 3000 | 1.98 |
| 123262 / 120262 / 126262 | GYROUX Gq | 200 | 80 | 0.7 | 2000 / 2500 / 3000 | 2.14 |
| 123263 / 120263 / 126263 | GYROUX Gq | 200 | 100 | 0.7 | 2000 / 2500 / 3000 | 2.37 |
| 123264 / 120264 / 126264 | GYROUX Gq | 300 | 50 | 0.7 | 2000 / 2500 / 3000 | 2.37 |
| 123265 / 120265 / 126265 | GYROUX Gq | 300 | 65 | 0.7 | 2000 / 2500 / 3000 | 2.54 |
| 123266 / 120266 / 126266 | GYROUX Gq | 300 | 80 | 0.7 | 2000 / 2500 / 3000 | 2.71 |
| 123267 / 120267 / 126267 | GYROUX Gq | 300 | 100 | 0.7 | 2000 / 2500 / 3000 | 2.93 |
| 123268 / 120268 / 126268 | GYROUX Gq | 400 | 50 | 0.7 | 2000 / 2500 / 3000 | 2.93 |
| 123269 / 120269 / 126269 | GYROUX Gq | 400 | 65 | 0.7 | 2000 / 2500 / 3000 | 3.10 |
| 123270 / 120270 / 126270 | GYROUX Gq | 400 | 80 | 0.7 | 2000 / 2500 / 3000 | 3.27 |
| 123271 / 120271 / 126271 | GYROUX Gq | 400 | 100 | 0.7 | 2000 / 2500 / 3000 | 3.49 |
| 123451 / 120451 / 126451 | GYROUX Gq | 50 | 50 | 0.8 | 2000 / 2500 / 3000 | 1.11 |
| 123452 / 120452 / 126452 | GYROUX Gq | 100 | 50 | 0.8 | 2000 / 2500 / 3000 | 1.43 |

* Вид покрытия указывается в артикуле через дефис (например: 723001-4)

| АРТИКУЛ* (выбирается с соответствующей длиной изделия) | НАИМЕНОВАНИЕ ИЗДЕЛИЯ (в наименовании указываются элементы, определяющие технические характеристики изделия: Серия – Ширина – Высота Толщина Длина) | | | | | Масса, кг / м.п. |
|---|--|---------------------|---------------------|------------------------|--|---------------------|
| | Серия | Ширина лотка, В, мм | Высота борта, Н, мм | Толщина металла, S, мм | Длина, L, мм (выбирается с соответствующим артикулом) | |
| 123453 / 120453 / 126453 | GYROUX Gq | 100 | 65 | 0.8 | 2000 / 2500 / 3000 | 1.62 |
| 123454 / 120454 / 126454 | GYROUX Gq | 100 | 80 | 0.8 | 2000 / 2500 / 3000 | 1.81 |
| 123455 / 120455 / 126455 | GYROUX Gq | 100 | 100 | 0.8 | 2000 / 2500 / 3000 | 2.07 |
| 123456 / 120456 / 126456 | GYROUX Gq | 150 | 50 | 0.8 | 2000 / 2500 / 3000 | 1.75 |
| 123457 / 120457 / 126457 | GYROUX Gq | 150 | 65 | 0.8 | 2000 / 2500 / 3000 | 1.94 |
| 123458 / 120458 / 126458 | GYROUX Gq | 150 | 80 | 0.8 | 2000 / 2500 / 3000 | 2.13 |
| 123459 / 120459 / 126459 | GYROUX Gq | 150 | 100 | 0.8 | 2000 / 2500 / 3000 | 2.39 |
| 123460 / 120460 / 126460 | GYROUX Gq | 200 | 50 | 0.8 | 2000 / 2500 / 3000 | 2.07 |
| 123461 / 120461 / 126461 | GYROUX Gq | 200 | 65 | 0.8 | 2000 / 2500 / 3000 | 2.26 |
| 123462 / 120462 / 126462 | GYROUX Gq | 200 | 80 | 0.8 | 2000 / 2500 / 3000 | 2.45 |
| 123463 / 120463 / 126463 | GYROUX Gq | 200 | 100 | 0.8 | 2000 / 2500 / 3000 | 2.71 |
| 123464 / 120464 / 126464 | GYROUX Gq | 300 | 50 | 0.8 | 2000 / 2500 / 3000 | 2.71 |
| 123465 / 120465 / 126465 | GYROUX Gq | 300 | 65 | 0.8 | 2000 / 2500 / 3000 | 2.90 |
| 123466 / 120466 / 126466 | GYROUX Gq | 300 | 80 | 0.8 | 2000 / 2500 / 3000 | 3.09 |
| 123467 / 120467 / 126467 | GYROUX Gq | 300 | 100 | 0.8 | 2000 / 2500 / 3000 | 3.35 |
| 123468 / 120468 / 126468 | GYROUX Gq | 400 | 50 | 0.8 | 2000 / 2500 / 3000 | 3.35 |
| 123469 / 120469 / 126469 | GYROUX Gq | 400 | 65 | 0.8 | 2000 / 2500 / 3000 | 3.54 |
| 123470 / 120470 / 126470 | GYROUX Gq | 400 | 80 | 0.8 | 2000 / 2500 / 3000 | 3.73 |
| 123471 / 120471 / 126471 | GYROUX Gq | 400 | 100 | 0.8 | 2000 / 2500 / 3000 | 3.99 |
| 317011 / 317111 / 317211 | GYROUX Gq | 500 | 50 | 0.8 | 2000 / 2500 / 3000 | 3.93 |
| 317012 / 317112 / 317212 | GYROUX Gq | 500 | 65 | 0.8 | 2000 / 2500 / 3000 | 4.11 |
| 317013 / 317113 / 317213 | GYROUX Gq | 500 | 80 | 0.8 | 2000 / 2500 / 3000 | 4.30 |
| 317014 / 317114 / 317214 | GYROUX Gq | 500 | 100 | 0.8 | 2000 / 2500 / 3000 | 4.55 |
| 123651 / 120651 / 126651 | GYROUX Gq | 50 | 50 | 1.0 | 2000 / 2500 / 3000 | 1.39 |
| 123652 / 120652 / 126652 | GYROUX Gq | 100 | 50 | 1.0 | 2000 / 2500 / 3000 | 1.79 |
| 123653 / 120653 / 126653 | GYROUX Gq | 100 | 65 | 1.0 | 2000 / 2500 / 3000 | 2.03 |
| 123654 / 120654 / 126654 | GYROUX Gq | 100 | 80 | 1.0 | 2000 / 2500 / 3000 | 2.26 |
| 123655 / 120655 / 126655 | GYROUX Gq | 100 | 100 | 1.0 | 2000 / 2500 / 3000 | 2.58 |
| 123656 / 120656 / 126656 | GYROUX Gq | 150 | 50 | 1.0 | 2000 / 2500 / 3000 | 2.19 |
| 123657 / 120657 / 126657 | GYROUX Gq | 150 | 65 | 1.0 | 2000 / 2500 / 3000 | 2.43 |
| 123658 / 120658 / 126658 | GYROUX Gq | 150 | 80 | 1.0 | 2000 / 2500 / 3000 | 2.66 |
| 123659 / 120659 / 126659 | GYROUX Gq | 150 | 100 | 1.0 | 2000 / 2500 / 3000 | 2.98 |
| 123660 / 120660 / 126660 | GYROUX Gq | 200 | 50 | 1.0 | 2000 / 2500 / 3000 | 2.59 |
| 123661 / 120661 / 126661 | GYROUX Gq | 200 | 65 | 1.0 | 2000 / 2500 / 3000 | 2.83 |
| 123662 / 120662 / 126662 | GYROUX Gq | 200 | 80 | 1.0 | 2000 / 2500 / 3000 | 3.06 |
| 123663 / 120663 / 126663 | GYROUX Gq | 200 | 100 | 1.0 | 2000 / 2500 / 3000 | 3.38 |
| 123664 / 120664 / 126664 | GYROUX Gq | 300 | 50 | 1.0 | 2000 / 2500 / 3000 | 3.39 |
| 123665 / 120665 / 126665 | GYROUX Gq | 300 | 65 | 1.0 | 2000 / 2500 / 3000 | 3.63 |
| 123666 / 120666 / 126666 | GYROUX Gq | 300 | 80 | 1.0 | 2000 / 2500 / 3000 | 3.86 |
| 123667 / 120667 / 126667 | GYROUX Gq | 300 | 100 | 1.0 | 2000 / 2500 / 3000 | 4.19 |
| 123668 / 120668 / 126668 | GYROUX Gq | 400 | 50 | 1.0 | 2000 / 2500 / 3000 | 4.19 |
| 123669 / 120669 / 126669 | GYROUX Gq | 400 | 65 | 1.0 | 2000 / 2500 / 3000 | 4.43 |
| 123670 / 120670 / 126670 | GYROUX Gq | 400 | 80 | 1.0 | 2000 / 2500 / 3000 | 4.67 |
| 123671 / 120671 / 126671 | GYROUX Gq | 400 | 100 | 1.0 | 2000 / 2500 / 3000 | 4.99 |
| 317021 / 317121 / 317221 | GYROUX Gq | 500 | 50 | 1.0 | 2000 / 2500 / 3000 | 4.91 |
| 317022 / 317122 / 317222 | GYROUX Gq | 500 | 65 | 1.0 | 2000 / 2500 / 3000 | 5.14 |
| 317023 / 317123 / 317223 | GYROUX Gq | 500 | 80 | 1.0 | 2000 / 2500 / 3000 | 5.38 |
| 317024 / 317124 / 317224 | GYROUX Gq | 500 | 100 | 1.0 | 2000 / 2500 / 3000 | 5.69 |
| 317025 / 317125 / 317225 | GYROUX Gq | 600 | 50 | 1.0 | 2000 / 2500 / 3000 | 5.69 |
| 317026 / 317126 / 317226 | GYROUX Gq | 600 | 65 | 1.0 | 2000 / 2500 / 3000 | 5.93 |
| 317027 / 317127 / 317227 | GYROUX Gq | 600 | 80 | 1.0 | 2000 / 2500 / 3000 | 6.16 |
| 317028 / 317128 / 317228 | GYROUX Gq | 600 | 100 | 1.0 | 2000 / 2500 / 3000 | 6.48 |

* Вид покрытия указывается в артикуле через дефис (например: 723001-4)

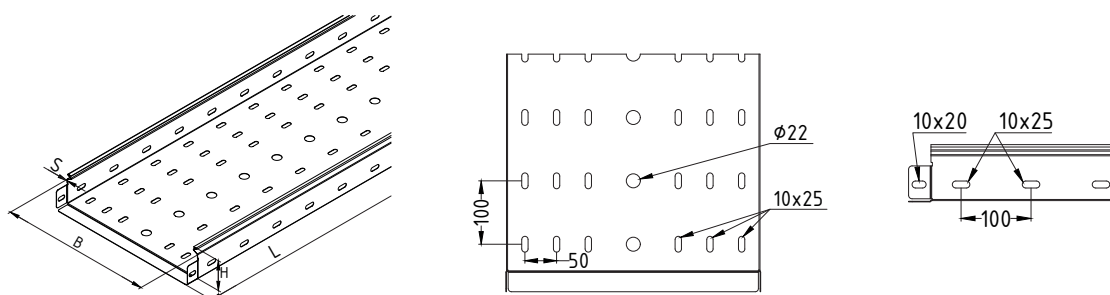
| АРТИКУЛ* (выбирается с соответствующей длиной изделия) | НАИМЕНОВАНИЕ ИЗДЕЛИЯ (в наименовании указываются элементы, определяющие технические характеристики изделия: Серия – Ширина – Высота Толщина Длина) | | | | | Масса, кг / м.п. |
|---|--|---------------------|---------------------|------------------------|--|---------------------|
| | Серия | Ширина лотка, В, мм | Высота борта, Н, мм | Толщина металла, S, мм | Длина, L, мм (выбирается с соответствующим артикулом) | |
| 317031 / 317131 / 317231 | GYROUX Gq | 50 | 50 | 1.2 | 2000 / 2500 / 3000 | 1.64 |
| 317032 / 317132 / 317232 | GYROUX Gq | 100 | 50 | 1.2 | 2000 / 2500 / 3000 | 2.11 |
| 317033 / 317133 / 317233 | GYROUX Gq | 100 | 65 | 1.2 | 2000 / 2500 / 3000 | 2.36 |
| 317034 / 317134 / 317234 | GYROUX Gq | 100 | 80 | 1.2 | 2000 / 2500 / 3000 | 2.64 |
| 317035 / 317135 / 317235 | GYROUX Gq | 100 | 100 | 1.2 | 2000 / 2500 / 3000 | 3.01 |
| 317036 / 317136 / 317236 | GYROUX Gq | 150 | 50 | 1.2 | 2000 / 2500 / 3000 | 2.58 |
| 317037 / 317137 / 317237 | GYROUX Gq | 150 | 65 | 1.2 | 2000 / 2500 / 3000 | 2.83 |
| 317038 / 317138 / 317238 | GYROUX Gq | 150 | 80 | 1.2 | 2000 / 2500 / 3000 | 3.11 |
| 317039 / 317139 / 317239 | GYROUX Gq | 150 | 100 | 1.2 | 2000 / 2500 / 3000 | 3.49 |
| 317040 / 317140 / 317240 | GYROUX Gq | 200 | 50 | 1.2 | 2000 / 2500 / 3000 | 3.05 |
| 317041 / 317141 / 317241 | GYROUX Gq | 200 | 65 | 1.2 | 2000 / 2500 / 3000 | 3.30 |
| 317042 / 317142 / 317242 | GYROUX Gq | 200 | 80 | 1.2 | 2000 / 2500 / 3000 | 3.58 |
| 317043 / 317143 / 317243 | GYROUX Gq | 200 | 100 | 1.2 | 2000 / 2500 / 3000 | 3.96 |
| 317044 / 317144 / 317244 | GYROUX Gq | 300 | 50 | 1.2 | 2000 / 2500 / 3000 | 3.99 |
| 317045 / 317145 / 317245 | GYROUX Gq | 300 | 65 | 1.2 | 2000 / 2500 / 3000 | 4.24 |
| 317046 / 317146 / 317246 | GYROUX Gq | 300 | 80 | 1.2 | 2000 / 2500 / 3000 | 4.52 |
| 317047 / 317147 / 317247 | GYROUX Gq | 300 | 100 | 1.2 | 2000 / 2500 / 3000 | 4.90 |
| 317048 / 317148 / 317248 | GYROUX Gq | 400 | 50 | 1.2 | 2000 / 2500 / 3000 | 4.94 |
| 317049 / 317149 / 317249 | GYROUX Gq | 400 | 65 | 1.2 | 2000 / 2500 / 3000 | 5.18 |
| 317050 / 317150 / 317250 | GYROUX Gq | 400 | 80 | 1.2 | 2000 / 2500 / 3000 | 5.46 |
| 317051 / 317151 / 317251 | GYROUX Gq | 400 | 100 | 1.2 | 2000 / 2500 / 3000 | 5.84 |
| 317052 / 317152 / 317252 | GYROUX Gq | 500 | 50 | 1.2 | 2000 / 2500 / 3000 | 5.88 |
| 317053 / 317153 / 317253 | GYROUX Gq | 500 | 65 | 1.2 | 2000 / 2500 / 3000 | 6.12 |
| 317054 / 317154 / 317254 | GYROUX Gq | 500 | 80 | 1.2 | 2000 / 2500 / 3000 | 6.41 |
| 317055 / 317155 / 317255 | GYROUX Gq | 500 | 100 | 1.2 | 2000 / 2500 / 3000 | 6.78 |
| 317056 / 317156 / 317256 | GYROUX Gq | 600 | 50 | 1.2 | 2000 / 2500 / 3000 | 6.82 |
| 317057 / 317157 / 317257 | GYROUX Gq | 600 | 65 | 1.2 | 2000 / 2500 / 3000 | 7.07 |
| 317058 / 317158 / 317258 | GYROUX Gq | 600 | 80 | 1.2 | 2000 / 2500 / 3000 | 7.35 |
| 317059 / 317159 / 317259 | GYROUX Gq | 600 | 100 | 1.2 | 2000 / 2500 / 3000 | 7.72 |
| 317061 / 317161 / 317261 | GYROUX Gq | 50 | 50 | 1.5 | 2000 / 2500 / 3000 | 2.05 |
| 317062 / 317162 / 317262 | GYROUX Gq | 100 | 50 | 1.5 | 2000 / 2500 / 3000 | 2.64 |
| 317063 / 317163 / 317263 | GYROUX Gq | 100 | 65 | 1.5 | 2000 / 2500 / 3000 | 2.94 |
| 317064 / 317164 / 317264 | GYROUX Gq | 100 | 80 | 1.5 | 2000 / 2500 / 3000 | 3.30 |
| 317065 / 317165 / 317265 | GYROUX Gq | 100 | 100 | 1.5 | 2000 / 2500 / 3000 | 3.77 |
| 317066 / 317166 / 317266 | GYROUX Gq | 150 | 50 | 1.5 | 2000 / 2500 / 3000 | 3.23 |
| 317067 / 317167 / 317267 | GYROUX Gq | 150 | 65 | 1.5 | 2000 / 2500 / 3000 | 3.53 |
| 317068 / 317168 / 317268 | GYROUX Gq | 150 | 80 | 1.5 | 2000 / 2500 / 3000 | 3.89 |
| 317069 / 317169 / 317269 | GYROUX Gq | 150 | 100 | 1.5 | 2000 / 2500 / 3000 | 4.36 |
| 317070 / 317170 / 317270 | GYROUX Gq | 200 | 50 | 1.5 | 2000 / 2500 / 3000 | 3.82 |
| 317071 / 317171 / 317271 | GYROUX Gq | 200 | 65 | 1.5 | 2000 / 2500 / 3000 | 4.12 |
| 317072 / 317172 / 317272 | GYROUX Gq | 200 | 80 | 1.5 | 2000 / 2500 / 3000 | 4.47 |
| 317073 / 317173 / 317273 | GYROUX Gq | 200 | 100 | 1.5 | 2000 / 2500 / 3000 | 4.95 |
| 317074 / 317174 / 317274 | GYROUX Gq | 300 | 50 | 1.5 | 2000 / 2500 / 3000 | 4.99 |
| 317075 / 317175 / 317275 | GYROUX Gq | 300 | 65 | 1.5 | 2000 / 2500 / 3000 | 5.30 |
| 317076 / 317176 / 317276 | GYROUX Gq | 300 | 80 | 1.5 | 2000 / 2500 / 3000 | 5.65 |
| 317077 / 317177 / 317277 | GYROUX Gq | 300 | 100 | 1.5 | 2000 / 2500 / 3000 | 6.12 |
| 317078 / 317178 / 317278 | GYROUX Gq | 400 | 50 | 1.5 | 2000 / 2500 / 3000 | 6.17 |
| 317079 / 317179 / 317279 | GYROUX Gq | 400 | 65 | 1.5 | 2000 / 2500 / 3000 | 6.48 |
| 317080 / 317180 / 317280 | GYROUX Gq | 400 | 80 | 1.5 | 2000 / 2500 / 3000 | 6.83 |
| 317081 / 317181 / 317281 | GYROUX Gq | 400 | 100 | 1.5 | 2000 / 2500 / 3000 | 7.30 |
| 317082 / 317182 / 317282 | GYROUX Gq | 500 | 50 | 1.5 | 2000 / 2500 / 3000 | 7.35 |
| 317083 / 317183 / 317283 | GYROUX Gq | 500 | 65 | 1.5 | 2000 / 2500 / 3000 | 7.65 |

* Вид покрытия указывается в артикуле через дефис (например: 723001-4)

| АРТИКУЛ* (выбирается с соответствующей длиной изделия) | НАИМЕНОВАНИЕ ИЗДЕЛИЯ (в наименовании указываются элементы, определяющие технические характеристики изделия: Серия – Ширина – Высота Толщина Длина) | | | | | Масса, кг / м.п. |
|---|--|---------------------|---------------------|------------------------|--|---------------------|
| | Серия | Ширина лотка, В, мм | Высота борта, Н, мм | Толщина металла, S, мм | Длина, L, мм (выбирается с соответствующим артикулом) | |
| 317084 / 317184 / 317284 | GYROUX Gq | 500 | 80 | 1.5 | 2000 / 2500 / 3000 | 8.01 |
| 317085 / 317185 / 317285 | GYROUX Gq | 500 | 100 | 1.5 | 2000 / 2500 / 3000 | 8.48 |
| 317086 / 317186 / 317286 | GYROUX Gq | 600 | 50 | 1.5 | 2000 / 2500 / 3000 | 8.53 |
| 317087 / 317187 / 317287 | GYROUX Gq | 600 | 65 | 1.5 | 2000 / 2500 / 3000 | 8.83 |
| 317088 / 317188 / 317288 | GYROUX Gq | 600 | 80 | 1.5 | 2000 / 2500 / 3000 | 9.18 |
| 317089 / 317189 / 317289 | GYROUX Gq | 600 | 100 | 1.5 | 2000 / 2500 / 3000 | 9.66 |

* Вид покрытия указывается в артикуле через дефис (например: 723001-4)

СЕРИЯ GLq – ЛОТОК ЗАМКОВЫЙ ПЕРФОРИРОВАННЫЙ** «БЫСТРЫЙ МОНТАЖ»



| АРТИКУЛ* (выбирается с соответствующей длиной изделия) | НАИМЕНОВАНИЕ ИЗДЕЛИЯ (в наименовании указываются элементы, определяющие технические характеристики изделия: Серия – Ширина – Высота Толщина Длина) | | | | | Масса, кг / м.п. |
|---|--|---------------------|---------------------|------------------------|--|---------------------|
| | Серия | Ширина лотка, В, мм | Высота борта, Н, мм | Толщина металла, S, мм | Длина, L, мм (выбирается с соответствующим артикулом) | |
| 317301 / 317401 / 317501 | GYROUX GLq | 50 | 50 | 0.55 | 2000 / 2500 / 3000 | 0.70 |
| 317302 / 317402 / 317502 | GYROUX GLq | 100 | 50 | 0.55 | 2000 / 2500 / 3000 | 0.86 |
| 317303 / 317403 / 317503 | GYROUX GLq | 150 | 50 | 0.55 | 2000 / 2500 / 3000 | 1.12 |
| 317304 / 317404 / 317504 | GYROUX GLq | 200 | 50 | 0.55 | 2000 / 2500 / 3000 | 1.25 |
| 123151 / 120151 / 126151 | GYROUX GLq | 50 | 50 | 0.6 | 2000 / 2500 / 3000 | 0.77 |
| 123152 / 120152 / 126152 | GYROUX GLq | 100 | 50 | 0.6 | 2000 / 2500 / 3000 | 0.95 |
| 123153 / 120153 / 126153 | GYROUX GLq | 100 | 65 | 0.6 | 2000 / 2500 / 3000 | 1.10 |
| 123154 / 120154 / 126154 | GYROUX GLq | 150 | 50 | 0.6 | 2000 / 2500 / 3000 | 1.23 |
| 123155 / 120155 / 126155 | GYROUX GLq | 150 | 65 | 0.6 | 2000 / 2500 / 3000 | 1.38 |
| 123156 / 120156 / 126156 | GYROUX GLq | 200 | 50 | 0.6 | 2000 / 2500 / 3000 | 1.39 |
| 123157 / 120157 / 126157 | GYROUX GLq | 200 | 65 | 0.6 | 2000 / 2500 / 3000 | 1.53 |
| 123351 / 120351 / 126351 | GYROUX GLq | 50 | 50 | 0.7 | 2000 / 2500 / 3000 | 0.90 |
| 123352 / 120352 / 126352 | GYROUX GLq | 100 | 50 | 0.7 | 2000 / 2500 / 3000 | 1.11 |
| 123353 / 120353 / 126353 | GYROUX GLq | 100 | 65 | 0.7 | 2000 / 2500 / 3000 | 1.28 |
| 123354 / 120354 / 126354 | GYROUX GLq | 100 | 80 | 0.7 | 2000 / 2500 / 3000 | 1.44 |
| 123355 / 120355 / 126355 | GYROUX GLq | 100 | 100 | 0.7 | 2000 / 2500 / 3000 | 1.62 |
| 123356 / 120356 / 126356 | GYROUX GLq | 150 | 50 | 0.7 | 2000 / 2500 / 3000 | 1.44 |
| 123357 / 120357 / 126357 | GYROUX GLq | 150 | 65 | 0.7 | 2000 / 2500 / 3000 | 1.61 |
| 123358 / 120358 / 126358 | GYROUX GLq | 150 | 80 | 0.7 | 2000 / 2500 / 3000 | 1.77 |
| 123359 / 120359 / 126359 | GYROUX GLq | 150 | 100 | 0.7 | 2000 / 2500 / 3000 | 2.00 |
| 123360 / 120360 / 126360 | GYROUX GLq | 200 | 50 | 0.7 | 2000 / 2500 / 3000 | 1.62 |
| 123361 / 120361 / 126361 | GYROUX GLq | 200 | 65 | 0.7 | 2000 / 2500 / 3000 | 1.79 |
| 123362 / 120362 / 126362 | GYROUX GLq | 200 | 80 | 0.7 | 2000 / 2500 / 3000 | 1.95 |
| 123363 / 120363 / 126363 | GYROUX GLq | 200 | 100 | 0.7 | 2000 / 2500 / 3000 | 2.13 |

* Вид покрытия указывается в артикуле через дефис (например: 723001-4)

**Рисунок перфорации может меняться в зависимости от толщины металла и ширины изделия

| АРТИКУЛ* (выбирается с соответствующей длиной изделия) | НАИМЕНОВАНИЕ ИЗДЕЛИЯ (в наименовании указываются элементы, определяющие технические характеристики изделия: Серия – Ширина – Высота Толщина Длина) | | | | | Масса, кг / м.п. |
|---|--|---------------------|---------------------|------------------------|--|---------------------|
| | Серия | Ширина лотка, В, мм | Высота борта, Н, мм | Толщина металла, S, мм | Длина, L, мм (выбирается с соответствующим артикулом) | |
| 123364 / 120364 / 126364 | GYROUX GLq | 300 | 50 | 0.7 | 2000 / 2500 / 3000 | 2.18 |
| 123365 / 120365 / 126365 | GYROUX GLq | 300 | 65 | 0.7 | 2000 / 2500 / 3000 | 2.35 |
| 123366 / 120366 / 126366 | GYROUX GLq | 300 | 80 | 0.7 | 2000 / 2500 / 3000 | 2.51 |
| 123367 / 120367 / 126367 | GYROUX GLq | 300 | 100 | 0.7 | 2000 / 2500 / 3000 | 2.69 |
| 123368 / 120368 / 126368 | GYROUX GLq | 400 | 50 | 0.7 | 2000 / 2500 / 3000 | 2.69 |
| 123369 / 120369 / 126369 | GYROUX GLq | 400 | 65 | 0.7 | 2000 / 2500 / 3000 | 2.86 |
| 123370 / 120370 / 126370 | GYROUX GLq | 400 | 80 | 0.7 | 2000 / 2500 / 3000 | 3.02 |
| 123371 / 120371 / 126371 | GYROUX GLq | 400 | 100 | 0.7 | 2000 / 2500 / 3000 | 3.20 |
| 123551 / 120551 / 126551 | GYROUX GLq | 50 | 50 | 0.8 | 2000 / 2500 / 3000 | 1.02 |
| 123552 / 120552 / 126552 | GYROUX GLq | 100 | 50 | 0.8 | 2000 / 2500 / 3000 | 1.27 |
| 123553 / 120553 / 126553 | GYROUX GLq | 100 | 65 | 0.8 | 2000 / 2500 / 3000 | 1.46 |
| 123554 / 120554 / 126554 | GYROUX GLq | 100 | 80 | 0.8 | 2000 / 2500 / 3000 | 1.65 |
| 123555 / 120555 / 126555 | GYROUX GLq | 100 | 100 | 0.8 | 2000 / 2500 / 3000 | 1.85 |
| 123556 / 120556 / 126556 | GYROUX GLq | 150 | 50 | 0.8 | 2000 / 2500 / 3000 | 1.65 |
| 123557 / 120557 / 126557 | GYROUX GLq | 150 | 65 | 0.8 | 2000 / 2500 / 3000 | 1.84 |
| 123558 / 120558 / 126558 | GYROUX GLq | 150 | 80 | 0.8 | 2000 / 2500 / 3000 | 2.03 |
| 123559 / 120559 / 126559 | GYROUX GLq | 150 | 100 | 0.8 | 2000 / 2500 / 3000 | 2.28 |
| 123560 / 120560 / 126560 | GYROUX GLq | 200 | 50 | 0.8 | 2000 / 2500 / 3000 | 1.85 |
| 123561 / 120561 / 126561 | GYROUX GLq | 200 | 65 | 0.8 | 2000 / 2500 / 3000 | 2.04 |
| 123562 / 120562 / 126562 | GYROUX GLq | 200 | 80 | 0.8 | 2000 / 2500 / 3000 | 2.23 |
| 123563 / 120563 / 126563 | GYROUX GLq | 200 | 100 | 0.8 | 2000 / 2500 / 3000 | 2.43 |
| 123564 / 120564 / 126564 | GYROUX GLq | 300 | 50 | 0.8 | 2000 / 2500 / 3000 | 2.49 |
| 123565 / 120565 / 126565 | GYROUX GLq | 300 | 65 | 0.8 | 2000 / 2500 / 3000 | 2.68 |
| 123566 / 120566 / 126566 | GYROUX GLq | 300 | 80 | 0.8 | 2000 / 2500 / 3000 | 2.87 |
| 123567 / 120567 / 126567 | GYROUX GLq | 300 | 100 | 0.8 | 2000 / 2500 / 3000 | 3.07 |
| 123568 / 120568 / 126568 | GYROUX GLq | 400 | 50 | 0.8 | 2000 / 2500 / 3000 | 3.07 |
| 123569 / 120569 / 126569 | GYROUX GLq | 400 | 65 | 0.8 | 2000 / 2500 / 3000 | 3.27 |
| 123570 / 120570 / 126570 | GYROUX GLq | 400 | 80 | 0.8 | 2000 / 2500 / 3000 | 3.46 |
| 123571 / 120571 / 126571 | GYROUX GLq | 400 | 100 | 0.8 | 2000 / 2500 / 3000 | 3.66 |
| 317311 / 317411 / 317511 | GYROUX GLq | 500 | 50 | 0.8 | 2000 / 2500 / 3000 | 3.65 |
| 317312 / 317412 / 317512 | GYROUX GLq | 500 | 65 | 0.8 | 2000 / 2500 / 3000 | 3.84 |
| 317313 / 317413 / 317513 | GYROUX GLq | 500 | 80 | 0.8 | 2000 / 2500 / 3000 | 4.02 |
| 317314 / 317414 / 317514 | GYROUX GLq | 500 | 100 | 0.8 | 2000 / 2500 / 3000 | 4.22 |
| 123751 / 120751 / 126751 | GYROUX GLq | 50 | 50 | 1.0 | 2000 / 2500 / 3000 | 1.28 |
| 123752 / 120752 / 126752 | GYROUX GLq | 100 | 50 | 1.0 | 2000 / 2500 / 3000 | 1.59 |
| 123753 / 120753 / 126753 | GYROUX GLq | 100 | 65 | 1.0 | 2000 / 2500 / 3000 | 1.82 |
| 123754 / 120754 / 126754 | GYROUX GLq | 100 | 80 | 1.0 | 2000 / 2500 / 3000 | 2.06 |
| 123755 / 120755 / 126755 | GYROUX GLq | 100 | 100 | 1.0 | 2000 / 2500 / 3000 | 2.31 |
| 123756 / 120756 / 126756 | GYROUX GLq | 150 | 50 | 1.0 | 2000 / 2500 / 3000 | 2.06 |
| 123757 / 120757 / 126757 | GYROUX GLq | 150 | 65 | 1.0 | 2000 / 2500 / 3000 | 2.30 |
| 123758 / 120758 / 126758 | GYROUX GLq | 150 | 80 | 1.0 | 2000 / 2500 / 3000 | 2.53 |
| 123759 / 120759 / 126759 | GYROUX GLq | 150 | 100 | 1.0 | 2000 / 2500 / 3000 | 2.85 |
| 123760 / 120760 / 126760 | GYROUX GLq | 200 | 50 | 1.0 | 2000 / 2500 / 3000 | 2.31 |
| 123761 / 120761 / 126761 | GYROUX GLq | 200 | 65 | 1.0 | 2000 / 2500 / 3000 | 2.55 |
| 123762 / 120762 / 126762 | GYROUX GLq | 200 | 80 | 1.0 | 2000 / 2500 / 3000 | 2.79 |
| 123763 / 120763 / 126763 | GYROUX GLq | 200 | 100 | 1.0 | 2000 / 2500 / 3000 | 3.04 |
| 123764 / 120764 / 126764 | GYROUX GLq | 300 | 50 | 1.0 | 2000 / 2500 / 3000 | 3.11 |
| 123765 / 120765 / 126765 | GYROUX GLq | 300 | 65 | 1.0 | 2000 / 2500 / 3000 | 3.35 |
| 123766 / 120766 / 126766 | GYROUX GLq | 300 | 80 | 1.0 | 2000 / 2500 / 3000 | 3.59 |
| 123767 / 120767 / 126767 | GYROUX GLq | 300 | 100 | 1.0 | 2000 / 2500 / 3000 | 3.84 |

* Вид покрытия указывается в артикуле через дефис (например: 723001-4)

**Рисунок перфорации может меняться в зависимости от толщины металла и ширины изделия

| АРТИКУЛ* (выбирается с соответствующей длиной изделия) | НАИМЕНОВАНИЕ ИЗДЕЛИЯ (в наименовании указываются элементы, определяющие технические характеристики изделия: Серия – Ширина – Высота Толщина Длина) | | | | | Масса, кг / м.п. |
|---|--|---------------------|---------------------|------------------------|--|---------------------|
| | Серия | Ширина лотка, В, мм | Высота борта, Н, мм | Толщина металла, S, мм | Длина, L, мм (выбирается с соответствующим артикулом) | |
| 123768 / 120768 / 126768 | GYROUX GLq | 400 | 50 | 1.0 | 2000 / 2500 / 3000 | 3.84 |
| 123769 / 120769 / 126769 | GYROUX GLq | 400 | 65 | 1.0 | 2000 / 2500 / 3000 | 4.08 |
| 123770 / 120770 / 126770 | GYROUX GLq | 400 | 80 | 1.0 | 2000 / 2500 / 3000 | 4.32 |
| 123771 / 120771 / 126771 | GYROUX GLq | 400 | 100 | 1.0 | 2000 / 2500 / 3000 | 4.57 |
| 317321 / 317421 / 317521 | GYROUX GLq | 500 | 50 | 1.0 | 2000 / 2500 / 3000 | 4.56 |
| 317322 / 317422 / 317522 | GYROUX GLq | 500 | 65 | 1.0 | 2000 / 2500 / 3000 | 4.80 |
| 317323 / 317423 / 317523 | GYROUX GLq | 500 | 80 | 1.0 | 2000 / 2500 / 3000 | 5.03 |
| 317324 / 317424 / 317524 | GYROUX GLq | 500 | 100 | 1.0 | 2000 / 2500 / 3000 | 5.27 |
| 317325 / 317425 / 317525 | GYROUX GLq | 600 | 50 | 1.0 | 2000 / 2500 / 3000 | 5.34 |
| 317326 / 317426 / 317526 | GYROUX GLq | 600 | 65 | 1.0 | 2000 / 2500 / 3000 | 5.58 |
| 317327 / 317427 / 317527 | GYROUX GLq | 600 | 80 | 1.0 | 2000 / 2500 / 3000 | 5.82 |
| 317328 / 317428 / 317528 | GYROUX GLq | 600 | 100 | 1.0 | 2000 / 2500 / 3000 | 6.06 |
| 317331 / 317431 / 317531 | GYROUX GLq | 50 | 50 | 1.2 | 2000 / 2500 / 3000 | 1.51 |
| 317332 / 317432 / 317532 | GYROUX GLq | 100 | 50 | 1.2 | 2000 / 2500 / 3000 | 1.87 |
| 317333 / 317433 / 317533 | GYROUX GLq | 100 | 65 | 1.2 | 2000 / 2500 / 3000 | 2.11 |
| 317334 / 317434 / 317534 | GYROUX GLq | 100 | 80 | 1.2 | 2000 / 2500 / 3000 | 2.39 |
| 317335 / 317435 / 317535 | GYROUX GLq | 100 | 100 | 1.2 | 2000 / 2500 / 3000 | 2.68 |
| 317336 / 317436 / 317536 | GYROUX GLq | 150 | 50 | 1.2 | 2000 / 2500 / 3000 | 2.42 |
| 317337 / 317437 / 317537 | GYROUX GLq | 150 | 65 | 1.2 | 2000 / 2500 / 3000 | 2.67 |
| 317338 / 317438 / 317538 | GYROUX GLq | 150 | 80 | 1.2 | 2000 / 2500 / 3000 | 2.95 |
| 317339 / 317439 / 317539 | GYROUX GLq | 150 | 100 | 1.2 | 2000 / 2500 / 3000 | 3.33 |
| 317340 / 317440 / 317540 | GYROUX GLq | 200 | 50 | 1.2 | 2000 / 2500 / 3000 | 2.72 |
| 317341 / 317441 / 317541 | GYROUX GLq | 200 | 65 | 1.2 | 2000 / 2500 / 3000 | 2.97 |
| 317342 / 317442 / 317542 | GYROUX GLq | 200 | 80 | 1.2 | 2000 / 2500 / 3000 | 3.25 |
| 317343 / 317443 / 317543 | GYROUX GLq | 200 | 100 | 1.2 | 2000 / 2500 / 3000 | 3.54 |
| 317344 / 317444 / 317544 | GYROUX GLq | 300 | 50 | 1.2 | 2000 / 2500 / 3000 | 3.66 |
| 317345 / 317445 / 317545 | GYROUX GLq | 300 | 65 | 1.2 | 2000 / 2500 / 3000 | 3.91 |
| 317346 / 317446 / 317546 | GYROUX GLq | 300 | 80 | 1.2 | 2000 / 2500 / 3000 | 4.19 |
| 317347 / 317447 / 317547 | GYROUX GLq | 300 | 100 | 1.2 | 2000 / 2500 / 3000 | 4.48 |
| 317348 / 317448 / 317548 | GYROUX GLq | 400 | 50 | 1.2 | 2000 / 2500 / 3000 | 4.52 |
| 317349 / 317449 / 317549 | GYROUX GLq | 400 | 65 | 1.2 | 2000 / 2500 / 3000 | 4.76 |
| 317350 / 317450 / 317550 | GYROUX GLq | 400 | 80 | 1.2 | 2000 / 2500 / 3000 | 5.05 |
| 317351 / 317451 / 317551 | GYROUX GLq | 400 | 100 | 1.2 | 2000 / 2500 / 3000 | 5.34 |
| 317352 / 317452 / 317552 | GYROUX GLq | 500 | 50 | 1.2 | 2000 / 2500 / 3000 | 5.46 |
| 317353 / 317453 / 317553 | GYROUX GLq | 500 | 65 | 1.2 | 2000 / 2500 / 3000 | 5.71 |
| 317354 / 317454 / 317554 | GYROUX GLq | 500 | 80 | 1.2 | 2000 / 2500 / 3000 | 5.99 |
| 317355 / 317455 / 317555 | GYROUX GLq | 500 | 100 | 1.2 | 2000 / 2500 / 3000 | 6.28 |
| 317356 / 317456 / 317556 | GYROUX GLq | 600 | 50 | 1.2 | 2000 / 2500 / 3000 | 6.40 |
| 317357 / 317457 / 317557 | GYROUX GLq | 600 | 65 | 1.2 | 2000 / 2500 / 3000 | 6.65 |
| 317358 / 317458 / 317558 | GYROUX GLq | 600 | 80 | 1.2 | 2000 / 2500 / 3000 | 6.93 |
| 317359 / 317459 / 317559 | GYROUX GLq | 600 | 100 | 1.2 | 2000 / 2500 / 3000 | 7.22 |
| 317361 / 317461 / 317561 | GYROUX GLq | 50 | 50 | 1.5 | 2000 / 2500 / 3000 | 1.89 |
| 317362 / 317462 / 317562 | GYROUX GLq | 100 | 50 | 1.5 | 2000 / 2500 / 3000 | 2.33 |
| 317363 / 317463 / 317563 | GYROUX GLq | 100 | 65 | 1.5 | 2000 / 2500 / 3000 | 2.64 |
| 317364 / 317464 / 317564 | GYROUX GLq | 100 | 80 | 1.5 | 2000 / 2500 / 3000 | 2.99 |
| 317365 / 317465 / 317565 | GYROUX GLq | 100 | 100 | 1.5 | 2000 / 2500 / 3000 | 3.36 |
| 317366 / 317466 / 317566 | GYROUX GLq | 150 | 50 | 1.5 | 2000 / 2500 / 3000 | 3.03 |
| 317367 / 317467 / 317567 | GYROUX GLq | 150 | 65 | 1.5 | 2000 / 2500 / 3000 | 3.34 |
| 317368 / 317468 / 317568 | GYROUX GLq | 150 | 80 | 1.5 | 2000 / 2500 / 3000 | 3.69 |
| 317369 / 317469 / 317569 | GYROUX GLq | 150 | 100 | 1.5 | 2000 / 2500 / 3000 | 4.16 |
| 317370 / 317470 / 317570 | GYROUX GLq | 200 | 50 | 1.5 | 2000 / 2500 / 3000 | 3.40 |

* Вид покрытия указывается в артикуле через дефис (например: 723001-4)

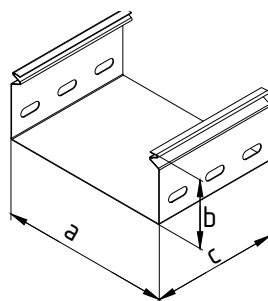
**Рисунок перфорации может меняться в зависимости от толщины металла и ширины изделия

| АРТИКУЛ* (выбирается с соответствующей длиной изделия) | НАИМЕНОВАНИЕ ИЗДЕЛИЯ (в наименовании указываются элементы, определяющие технические характеристики изделия: Серия – Ширина – Высота Толщина Длина) | | | | | Масса, кг / м.п. |
|---|--|---------------------|---------------------|------------------------|--|---------------------|
| | Серия | Ширина лотка, В, мм | Высота борта, Н, мм | Толщина металла, S, мм | Длина, L, мм (выбирается с соответствующим артикулом) | |
| 317371 / 317471 / 317571 | GYROUX GLq | 200 | 65 | 1.5 | 2000 / 2500 / 3000 | 3.71 |
| 317372 / 317472 / 317572 | GYROUX GLq | 200 | 80 | 1.5 | 2000 / 2500 / 3000 | 4.06 |
| 317373 / 317473 / 317573 | GYROUX GLq | 200 | 100 | 1.5 | 2000 / 2500 / 3000 | 4.43 |
| 317374 / 317474 / 317574 | GYROUX GLq | 300 | 50 | 1.5 | 2000 / 2500 / 3000 | 4.58 |
| 317375 / 317475 / 317575 | GYROUX GLq | 300 | 65 | 1.5 | 2000 / 2500 / 3000 | 4.89 |
| 317376 / 317476 / 317576 | GYROUX GLq | 300 | 80 | 1.5 | 2000 / 2500 / 3000 | 5.24 |
| 317377 / 317477 / 317577 | GYROUX GLq | 300 | 100 | 1.5 | 2000 / 2500 / 3000 | 5.60 |
| 317378 / 317478 / 317578 | GYROUX GLq | 400 | 50 | 1.5 | 2000 / 2500 / 3000 | 5.65 |
| 317379 / 317479 / 317579 | GYROUX GLq | 400 | 65 | 1.5 | 2000 / 2500 / 3000 | 5.96 |
| 317380 / 317480 / 317580 | GYROUX GLq | 400 | 80 | 1.5 | 2000 / 2500 / 3000 | 6.31 |
| 317381 / 317481 / 317581 | GYROUX GLq | 400 | 100 | 1.5 | 2000 / 2500 / 3000 | 6.67 |
| 317382 / 317482 / 317582 | GYROUX GLq | 500 | 50 | 1.5 | 2000 / 2500 / 3000 | 6.83 |
| 317383 / 317483 / 317583 | GYROUX GLq | 500 | 65 | 1.5 | 2000 / 2500 / 3000 | 7.13 |
| 317384 / 317484 / 317584 | GYROUX GLq | 500 | 80 | 1.5 | 2000 / 2500 / 3000 | 7.49 |
| 317385 / 317485 / 317585 | GYROUX GLq | 500 | 100 | 1.5 | 2000 / 2500 / 3000 | 7.85 |
| 317386 / 317486 / 317586 | GYROUX GLq | 600 | 50 | 1.5 | 2000 / 2500 / 3000 | 8.01 |
| 317387 / 317487 / 317587 | GYROUX GLq | 600 | 65 | 1.5 | 2000 / 2500 / 3000 | 8.31 |
| 317388 / 317488 / 317588 | GYROUX GLq | 600 | 80 | 1.5 | 2000 / 2500 / 3000 | 8.66 |
| 317389 / 317489 / 317589 | GYROUX GLq | 600 | 100 | 1.5 | 2000 / 2500 / 3000 | 9.03 |

* Вид покрытия указывается в артикуле через дефис (например: 723001-4)

**Рисунок перфорации может меняться в зависимости от толщины металла и ширины изделия

СОЕДИНИТЕЛЬНЫЙ ЭЛЕМЕНТ БЕЗ КРЫШКИ SGq/SGqh



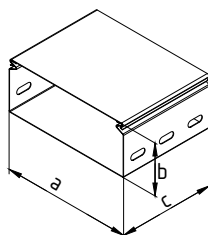
| Ширина лотка, мм | Высота лотка, мм | Стандартная серия SGq | | Усиленная серия SGqh | | Габаритные размеры, мм | | |
|------------------|------------------|-----------------------|-----------|----------------------|-----------|------------------------|-------|-------|
| | | Артикул | Масса, кг | Артикул | Масса, кг | а, мм | б, мм | с, мм |
| 50 | 50 | 900601 | 0,17 | 900651 | 0,24 | 50 | 50 | 150 |
| 100 | 50 | 900602 | 0,21 | 900652 | 0,31 | 100 | 50 | 150 |
| 100 | 65 | 900603 | 0,24 | 900653 | 0,36 | 100 | 65 | 150 |
| 100 | 80 | 900604 | 0,27 | 900654 | 0,40 | 100 | 80 | 150 |
| 100 | 100 | 900605 | 0,31 | 900655 | 0,46 | 100 | 100 | 150 |
| 150 | 50 | 900606 | 0,26 | 900656 | 0,39 | 150 | 50 | 150 |
| 150 | 65 | 900607 | 0,29 | 900657 | 0,43 | 150 | 65 | 150 |
| 150 | 80 | 900608 | 0,32 | 900658 | 0,47 | 150 | 80 | 150 |
| 150 | 100 | 900609 | 0,36 | 900659 | 0,53 | 150 | 100 | 150 |
| 200 | 50 | 900610 | 0,31 | 900660 | 0,46 | 200 | 50 | 150 |
| 200 | 65 | 900611 | 0,34 | 900661 | 0,50 | 200 | 65 | 150 |
| 200 | 80 | 900612 | 0,37 | 900662 | 0,54 | 200 | 80 | 150 |
| 200 | 100 | 900613 | 0,40 | 900663 | 0,60 | 200 | 100 | 150 |
| 300 | 50 | 900614 | 0,40 | 900664 | 0,60 | 300 | 50 | 150 |
| 300 | 65 | 900615 | 0,43 | 900665 | 0,64 | 300 | 65 | 150 |
| 300 | 80 | 900616 | 0,46 | 900666 | 0,68 | 300 | 80 | 150 |
| 300 | 100 | 900617 | 0,50 | 900667 | 0,74 | 300 | 100 | 150 |

* Вид покрытия указывается в артикуле через дефис (например: 723001-4)

| Ширина лотка, мм | Высота лотка, мм | Стандартная серия SGq | | Усиленная серия SGqh | | Габаритные размеры, мм | | |
|------------------|------------------|-----------------------|-----------|----------------------|-----------|------------------------|-------|-------|
| | | Артикул | Масса, кг | Артикул | Масса, кг | а, мм | б, мм | с, мм |
| 400 | 50 | 900618 | 0,50 | 900668 | 0,74 | 400 | 50 | 150 |
| 400 | 65 | 900619 | 0,53 | 900669 | 0,78 | 400 | 65 | 150 |
| 400 | 80 | 900620 | 0,55 | 900670 | 0,82 | 400 | 80 | 150 |
| 400 | 100 | 900621 | 0,59 | 900671 | 0,88 | 400 | 100 | 150 |

* Вид покрытия указывается в артикуле через дефис (например: 723001-4)

СОЕДИНИТЕЛЬНЫЙ ЭЛЕМЕНТ С КРЫШКОЙ SGFq/SGFqh

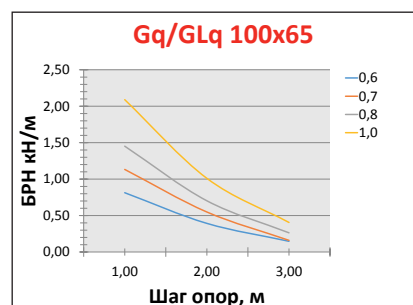
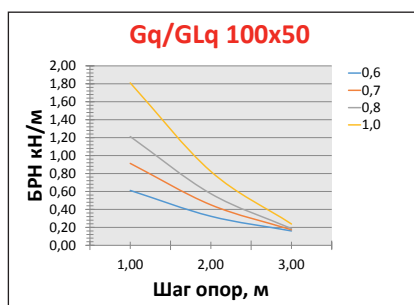
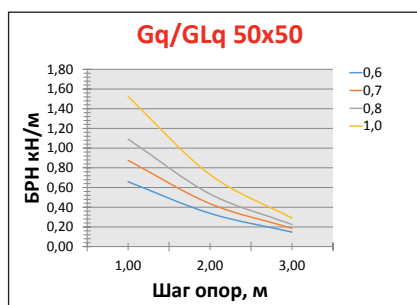


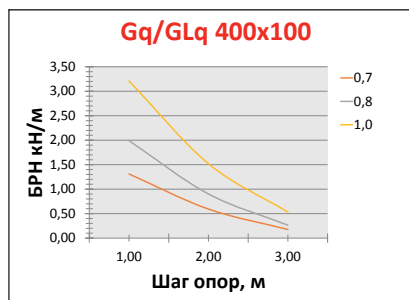
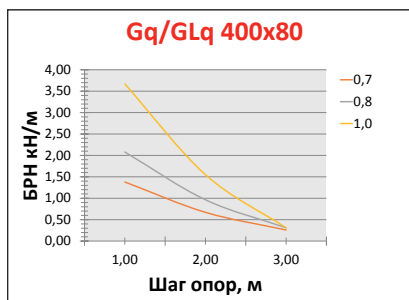
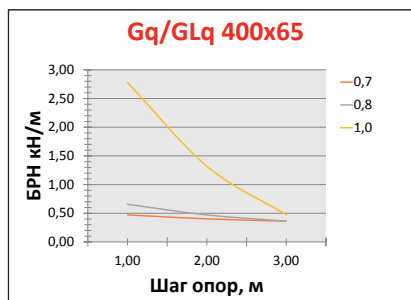
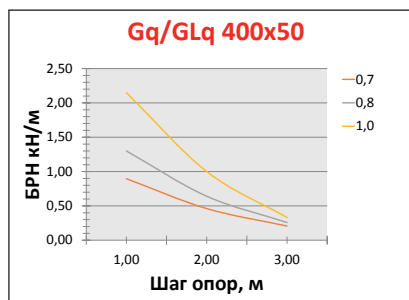
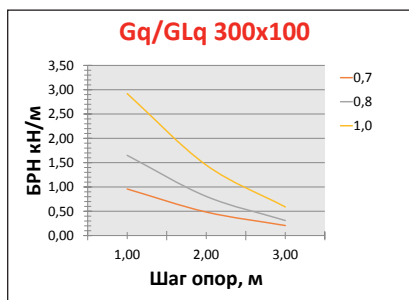
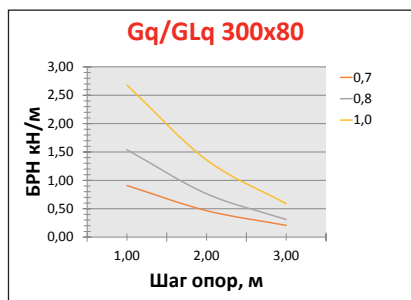
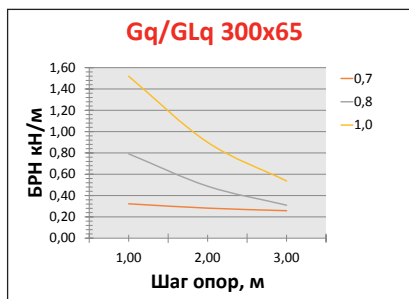
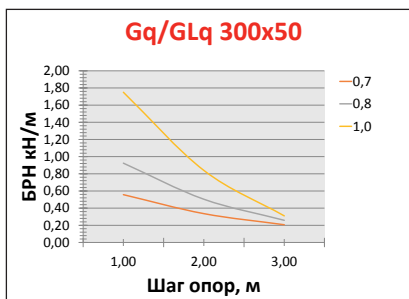
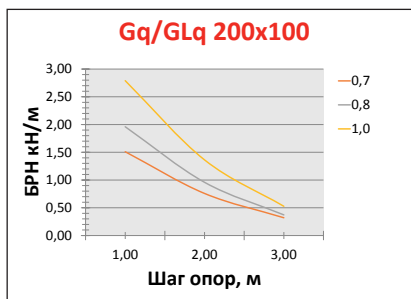
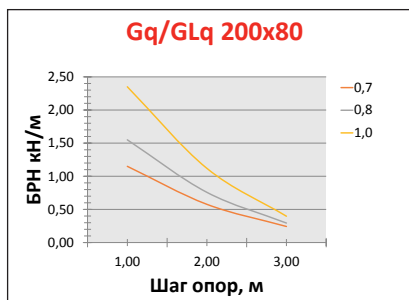
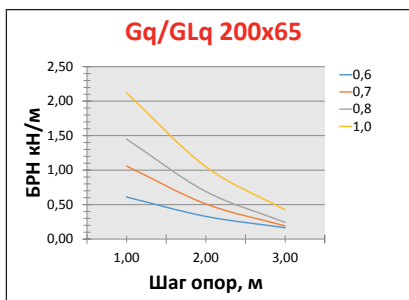
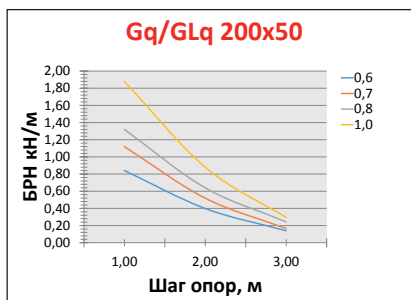
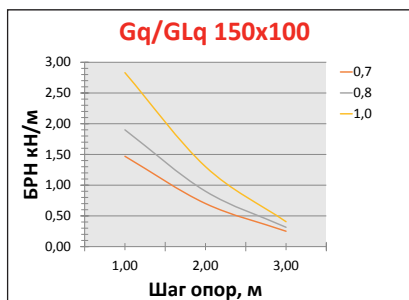
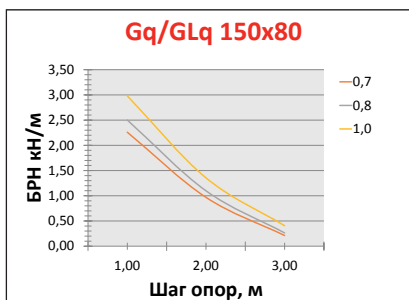
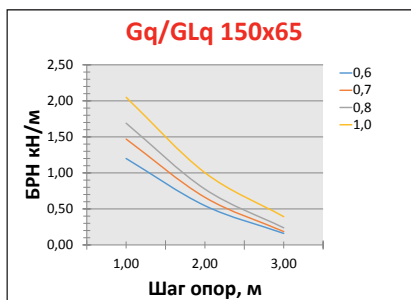
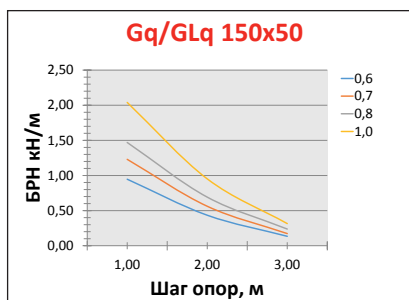
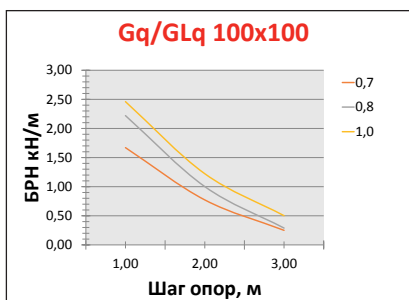
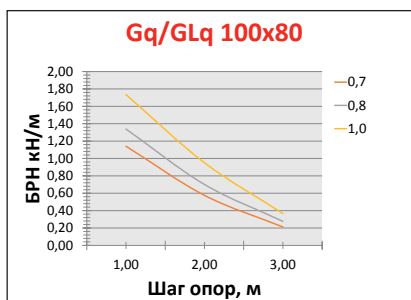
| Ширина лотка, мм | Высота лотка, мм | Стандартная серия SGFq | | Усиленная серия SGFqh | | Габаритные размеры, мм | | |
|------------------|------------------|------------------------|-----------|-----------------------|-----------|------------------------|-------|-------|
| | | Артикул | Масса, кг | Артикул | Масса, кг | а, мм | б, мм | с, мм |
| 50 | 50 | 900706 | 0.24 | 900751 | 0.35 | 50 | 50 | 150 |
| 100 | 50 | 900707 | 0.33 | 900752 | 0.49 | 100 | 50 | 150 |
| 100 | 65 | 900708 | 0.36 | 900753 | 0.53 | 100 | 65 | 150 |
| 100 | 80 | 900709 | 0.39 | 900754 | 0.58 | 100 | 80 | 150 |
| 100 | 100 | 900710 | 0.43 | 900755 | 0.63 | 100 | 100 | 150 |
| 150 | 50 | 900711 | 0.43 | 900756 | 0.63 | 150 | 50 | 150 |
| 150 | 65 | 900712 | 0.45 | 900757 | 0.68 | 150 | 65 | 150 |
| 150 | 80 | 900713 | 0.48 | 900758 | 0.72 | 150 | 80 | 150 |
| 150 | 100 | 900714 | 0.52 | 900759 | 0.77 | 150 | 100 | 150 |
| 200 | 50 | 900715 | 0.52 | 900760 | 0.77 | 200 | 50 | 150 |
| 200 | 65 | 900716 | 0.55 | 900761 | 0.82 | 200 | 65 | 150 |
| 200 | 80 | 900717 | 0.58 | 900762 | 0.86 | 200 | 80 | 150 |
| 200 | 100 | 900718 | 0.61 | 900763 | 0.92 | 200 | 100 | 150 |
| 300 | 50 | 900719 | 0.71 | 900764 | 1.06 | 300 | 50 | 150 |
| 300 | 65 | 900720 | 0.74 | 900765 | 1.10 | 300 | 65 | 150 |
| 300 | 80 | 900721 | 0.77 | 900766 | 1.14 | 300 | 80 | 150 |
| 300 | 100 | 900722 | 0.80 | 900767 | 1.20 | 300 | 100 | 150 |
| 400 | 50 | 900723 | 0.90 | 900768 | 1.34 | 400 | 50 | 150 |
| 400 | 65 | 900724 | 0.93 | 900769 | 1.38 | 400 | 65 | 150 |
| 400 | 80 | 900725 | 0.95 | 900770 | 1.42 | 400 | 80 | 150 |
| 400 | 100 | 900726 | 0.99 | 900771 | 1.48 | 400 | 100 | 150 |

* Вид покрытия указывается в артикуле через дефис (например: 723001-4)


СЕРИЯ Gq/GLq, ГРАФИКИ ДОПУСТИМЫХ НАГРУЗОК

Методика испытаний на БРН (безопасную рабочую нагрузку) проводится в соответствии с ГОСТ 52868-2007 (МЭК61537:2006) «Системы кабельных лотков и системы кабельных лестниц для прокладки кабелей. Общие технические требования и методы испытаний»



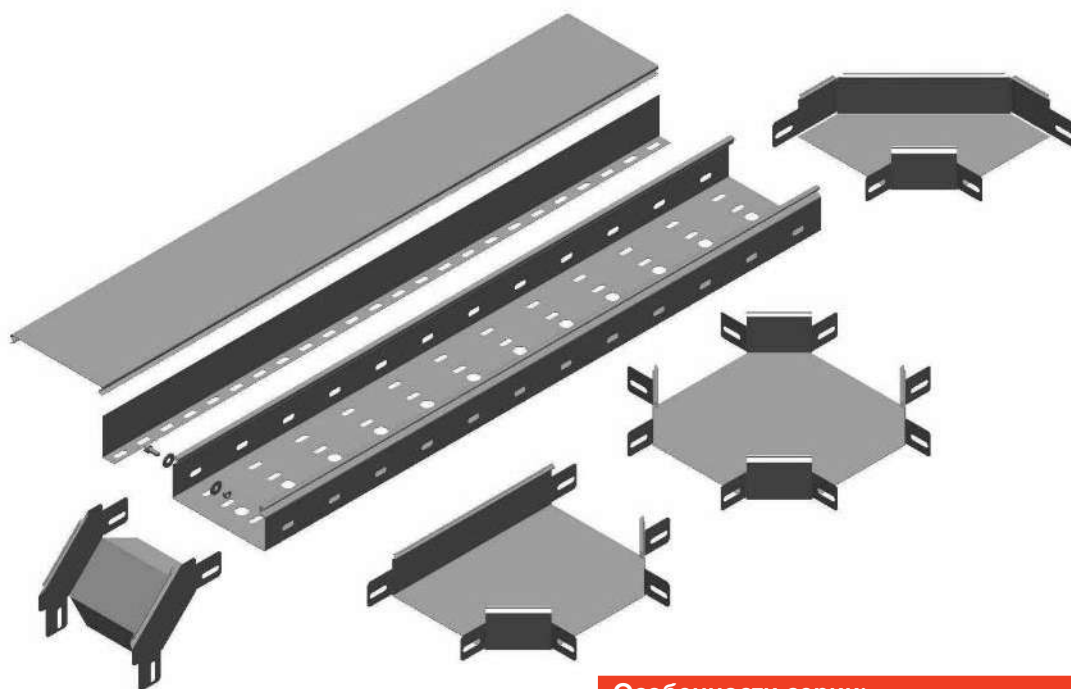






**КОНСТРУКЦИИ
ЗАМКОВЫЕ
СЕРИЯ
OLSERO LARGA**

OLSERO LARGA. СИСТЕМЫ КАБЕЛЬНЫХ ЛОТКОВ ДЛЯ БОЛЬШИХ РАССТОЯНИЙ.



Особенности серии:

- стандартная длина изделий – 6 метров;
- перфорированные / неперфорированные;
- уникальная технология – дельтавидный замок: безопасность монтажа – сохранность кабеля;
- надёжная фиксация крышки;
- возможность изготовления лотков и крышек толщиной до 2,0 мм

Состав серии:

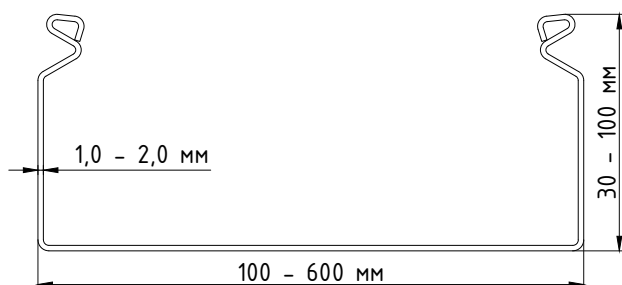
- Прямые секции.
- Фасонные изделия.
- Фурнитура – соединители, крепежные элементы.

Габаритные размеры (для транспортировки):

Стандартная длина основных конструкций 6,0 м

Типы покрытий:

- Оцинкование по ГОСТ 14918-80 (УТ 2, 5, УХЛ 2, 5)
- Оцинкование методом погружения по ГОСТ 9.307-89 (УТ 1, 5)
- Порошковая окраска по ГОСТ 9.410-88 (УТ 2, 5, УХЛ 1)



СОВМЕСТИМЫЕ ЭЛЕМЕНТЫ



СТРУКТУРА НАИМЕНОВАНИЯ

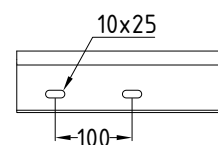
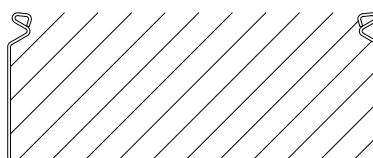
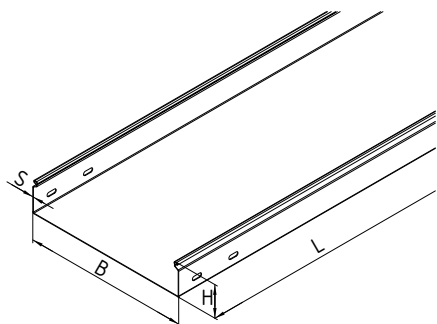
OLSERO LSRG – – S L
 Серия Ширина лотка, В, мм Высота борта, Н, мм Толщина металла S, мм Длина изделия L, мм

ПРИМЕР НАИМЕНОВАНИЯ

OLSERO LSRG-150-65 S1,0 L6000

Лоток замковый OLSERO LARGA неперфорированный, ширина лотка 150мм, высота борта 65 мм, толщина металла 1,0 мм, длина 6000 мм

СЕРИЯ LSRG - ЛОТОК ЗАМКОВЫЙ НЕПЕРФОРИРОВАННЫЙ.



| АРТИКУЛ* | НАИМЕНОВАНИЕ ИЗДЕЛИЯ (в наименовании указываются элементы, определяющие технические характеристики изделия: Серия – Ширина – Высота Толщина Длина) | | | | | Масса, кг / м.п. |
|----------|--|---------------------|---------------------|------------------------|--|---------------------|
| | Серия | Ширина лотка, В, мм | Высота борта, Н, мм | Толщина металла, S, мм | Длина, L, мм (выбирается с соответствующим артикулом) | |
| 750001 | OLSERO LSRG | 100 | 30 | 1.0 | 6000 | 1.55 |
| 750002 | OLSERO LSRG | 100 | 50 | 1.0 | 6000 | 1.87 |
| 750003 | OLSERO LSRG | 100 | 65 | 1.0 | 6000 | 2.10 |
| 750004 | OLSERO LSRG | 100 | 80 | 1.0 | 6000 | 2.34 |
| 750005 | OLSERO LSRG | 100 | 100 | 1.0 | 6000 | 2.65 |
| 750006 | OLSERO LSRG | 150 | 50 | 1.0 | 6000 | 2.26 |
| 750007 | OLSERO LSRG | 150 | 65 | 1.0 | 6000 | 2.50 |
| 750008 | OLSERO LSRG | 150 | 80 | 1.0 | 6000 | 2.73 |
| 750009 | OLSERO LSRG | 150 | 100 | 1.0 | 6000 | 3.05 |
| 750010 | OLSERO LSRG | 200 | 50 | 1.0 | 6000 | 2.65 |
| 750011 | OLSERO LSRG | 200 | 65 | 1.0 | 6000 | 2.89 |
| 750012 | OLSERO LSRG | 200 | 80 | 1.0 | 6000 | 3.12 |
| 750013 | OLSERO LSRG | 200 | 100 | 1.0 | 6000 | 3.44 |
| 750014 | OLSERO LSRG | 300 | 50 | 1.0 | 6000 | 3.44 |
| 750015 | OLSERO LSRG | 300 | 65 | 1.0 | 6000 | 3.67 |
| 750016 | OLSERO LSRG | 300 | 80 | 1.0 | 6000 | 3.91 |
| 750017 | OLSERO LSRG | 300 | 100 | 1.0 | 6000 | 4.22 |
| 750018 | OLSERO LSRG | 400 | 50 | 1.0 | 6000 | 4.22 |
| 750019 | OLSERO LSRG | 400 | 65 | 1.0 | 6000 | 4.46 |
| 750020 | OLSERO LSRG | 400 | 80 | 1.0 | 6000 | 4.69 |
| 750021 | OLSERO LSRG | 400 | 100 | 1.0 | 6000 | 5.01 |
| 750022 | OLSERO LSRG | 500 | 50 | 1.0 | 6000 | 5.01 |
| 750023 | OLSERO LSRG | 500 | 65 | 1.0 | 6000 | 5.24 |
| 750024 | OLSERO LSRG | 500 | 80 | 1.0 | 6000 | 5.48 |
| 750025 | OLSERO LSRG | 500 | 100 | 1.0 | 6000 | 5.79 |
| 750026 | OLSERO LSRG | 600 | 50 | 1.0 | 6000 | 5.79 |
| 750027 | OLSERO LSRG | 600 | 65 | 1.0 | 6000 | 6.03 |
| 750028 | OLSERO LSRG | 600 | 80 | 1.0 | 6000 | 6.26 |
| 750029 | OLSERO LSRG | 600 | 100 | 1.0 | 6000 | 6.58 |
| 750201 | OLSERO LSRG | 100 | 30 | 1.2 | 6000 | 1.84 |
| 750202 | OLSERO LSRG | 100 | 50 | 1.2 | 6000 | 2.25 |
| 750203 | OLSERO LSRG | 100 | 65 | 1.2 | 6000 | 2.50 |
| 750204 | OLSERO LSRG | 100 | 80 | 1.2 | 6000 | 2.78 |
| 750205 | OLSERO LSRG | 100 | 100 | 1.2 | 6000 | 3.16 |
| 750206 | OLSERO LSRG | 150 | 50 | 1.2 | 6000 | 2.72 |

*Вид покрытия указывается в артикуле через дефис (например: 723001-4)

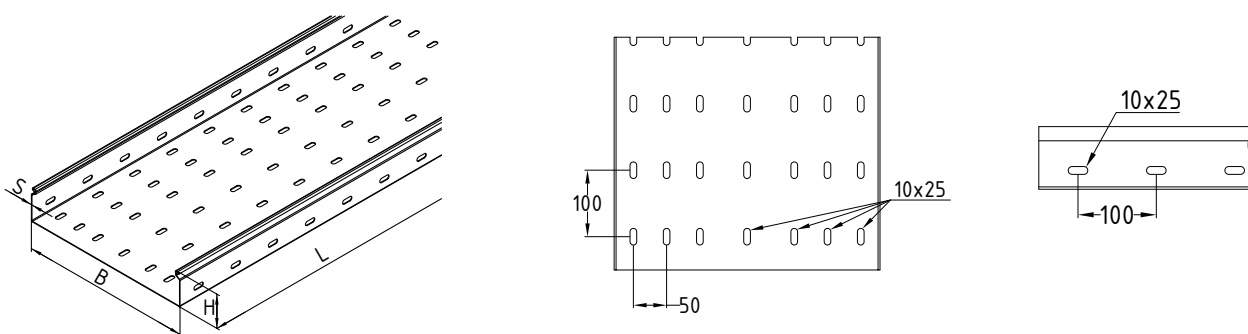
| АРТИКУЛ* | НАИМЕНОВАНИЕ ИЗДЕЛИЯ (в наименовании указываются элементы, определяющие технические характеристики изделия: Серия – Ширина – Высота Толщина Длина) | | | | | Масса, кг / м.п. |
|----------|--|---------------------------|---------------------------|-----------------------------|---|---------------------|
| | Серия | Ширина лотка, В, мм | Высота борта, Н, мм | Толщина металла, S,мм | Длина, L, мм (выбирается с соответствующим артикулом) | |
| 750207 | OLSERO LSRG | 150 | 65 | 1.2 | 6000 | 2.97 |
| 750208 | OLSERO LSRG | 150 | 80 | 1.2 | 6000 | 3.25 |
| 750209 | OLSERO LSRG | 150 | 100 | 1.2 | 6000 | 3.63 |
| 750210 | OLSERO LSRG | 200 | 50 | 1.2 | 6000 | 3.19 |
| 750211 | OLSERO LSRG | 200 | 65 | 1.2 | 6000 | 3.44 |
| 750212 | OLSERO LSRG | 200 | 80 | 1.2 | 6000 | 3.72 |
| 750213 | OLSERO LSRG | 200 | 100 | 1.2 | 6000 | 4.10 |
| 750214 | OLSERO LSRG | 300 | 50 | 1.2 | 6000 | 4.14 |
| 750215 | OLSERO LSRG | 300 | 65 | 1.2 | 6000 | 4.38 |
| 750216 | OLSERO LSRG | 300 | 80 | 1.2 | 6000 | 4.66 |
| 750217 | OLSERO LSRG | 300 | 100 | 1.2 | 6000 | 5.04 |
| 750218 | OLSERO LSRG | 400 | 50 | 1.2 | 6000 | 5.08 |
| 750219 | OLSERO LSRG | 400 | 65 | 1.2 | 6000 | 5.32 |
| 750220 | OLSERO LSRG | 400 | 80 | 1.2 | 6000 | 5.60 |
| 750221 | OLSERO LSRG | 400 | 100 | 1.2 | 6000 | 5.98 |
| 750222 | OLSERO LSRG | 500 | 50 | 1.2 | 6000 | 6.02 |
| 750223 | OLSERO LSRG | 500 | 65 | 1.2 | 6000 | 6.26 |
| 750224 | OLSERO LSRG | 500 | 80 | 1.2 | 6000 | 6.55 |
| 750225 | OLSERO LSRG | 500 | 100 | 1.2 | 6000 | 6.92 |
| 750226 | OLSERO LSRG | 600 | 50 | 1.2 | 6000 | 6.96 |
| 750227 | OLSERO LSRG | 600 | 65 | 1.2 | 6000 | 7.21 |
| 750228 | OLSERO LSRG | 600 | 80 | 1.2 | 6000 | 7.49 |
| 750229 | OLSERO LSRG | 600 | 100 | 1.2 | 6000 | 7.87 |
| 750401 | OLSERO LSRG | 100 | 30 | 1.5 | 6000 | 2.26 |
| 750402 | OLSERO LSRG | 100 | 50 | 1.5 | 6000 | 2.78 |
| 750403 | OLSERO LSRG | 100 | 65 | 1.5 | 6000 | 3.09 |
| 750404 | OLSERO LSRG | 100 | 80 | 1.5 | 6000 | 3.44 |
| 750405 | OLSERO LSRG | 100 | 100 | 1.5 | 6000 | 3.91 |
| 750406 | OLSERO LSRG | 150 | 50 | 1.5 | 6000 | 3.37 |
| 750407 | OLSERO LSRG | 150 | 65 | 1.5 | 6000 | 3.67 |
| 750408 | OLSERO LSRG | 150 | 80 | 1.5 | 6000 | 4.03 |
| 750409 | OLSERO LSRG | 150 | 100 | 1.5 | 6000 | 4.50 |
| 750410 | OLSERO LSRG | 200 | 50 | 1.5 | 6000 | 3.96 |
| 750411 | OLSERO LSRG | 200 | 65 | 1.5 | 6000 | 4.26 |
| 750412 | OLSERO LSRG | 200 | 80 | 1.5 | 6000 | 4.62 |
| 750413 | OLSERO LSRG | 200 | 100 | 1.5 | 6000 | 5.09 |
| 750414 | OLSERO LSRG | 300 | 50 | 1.5 | 6000 | 5.13 |
| 750415 | OLSERO LSRG | 300 | 65 | 1.5 | 6000 | 5.44 |
| 750416 | OLSERO LSRG | 300 | 80 | 1.5 | 6000 | 5.79 |
| 750417 | OLSERO LSRG | 300 | 100 | 1.5 | 6000 | 6.26 |
| 750418 | OLSERO LSRG | 400 | 50 | 1.5 | 6000 | 6.31 |
| 750419 | OLSERO LSRG | 400 | 65 | 1.5 | 6000 | 6.62 |
| 750420 | OLSERO LSRG | 400 | 80 | 1.5 | 6000 | 6.97 |
| 750421 | OLSERO LSRG | 400 | 100 | 1.5 | 6000 | 7.44 |
| 750422 | OLSERO LSRG | 500 | 50 | 1.5 | 6000 | 7.49 |
| 750423 | OLSERO LSRG | 500 | 65 | 1.5 | 6000 | 7.80 |
| 750424 | OLSERO LSRG | 500 | 80 | 1.5 | 6000 | 8.15 |
| 750425 | OLSERO LSRG | 500 | 100 | 1.5 | 6000 | 8.62 |
| 750426 | OLSERO LSRG | 600 | 50 | 1.5 | 6000 | 8.67 |
| 750427 | OLSERO LSRG | 600 | 65 | 1.5 | 6000 | 8.97 |
| 750428 | OLSERO LSRG | 600 | 80 | 1.5 | 6000 | 9.33 |
| 750429 | OLSERO LSRG | 600 | 100 | 1.5 | 6000 | 9.80 |
| 750601 | OLSERO LSRG | 100 | 30 | 2.0 | 6000 | 2.94 |

*Вид покрытия указывается в артикуле через дефис (например: 723001-4)

| АРТИКУЛ* | НАИМЕНОВАНИЕ ИЗДЕЛИЯ (в наименовании указываются элементы, определяющие технические характеристики изделия: Серия – Ширина – Высота Толщина Длина) | | | | | Масса, кг / м.п. |
|----------|--|---------------------|---------------------|------------------------|--|---------------------|
| | Серия | Ширина лотка, В, мм | Высота борта, Н, мм | Толщина металла, S, мм | Длина, L, мм (выбирается с соответствующим артикулом) | |
| 750602 | OLSERO LSRG | 100 | 50 | 2.0 | 6000 | 3.63 |
| 750603 | OLSERO LSRG | 100 | 65 | 2.0 | 6000 | 4.03 |
| 750604 | OLSERO LSRG | 100 | 80 | 2.0 | 6000 | 4.51 |
| 750605 | OLSERO LSRG | 100 | 100 | 2.0 | 6000 | 5.13 |
| 750606 | OLSERO LSRG | 150 | 50 | 2.0 | 6000 | 4.41 |
| 750607 | OLSERO LSRG | 150 | 65 | 2.0 | 6000 | 4.82 |
| 750608 | OLSERO LSRG | 150 | 80 | 2.0 | 6000 | 5.29 |
| 750609 | OLSERO LSRG | 150 | 100 | 2.0 | 6000 | 5.92 |
| 750610 | OLSERO LSRG | 200 | 50 | 2.0 | 6000 | 5.20 |
| 750611 | OLSERO LSRG | 200 | 65 | 2.0 | 6000 | 5.60 |
| 750612 | OLSERO LSRG | 200 | 80 | 2.0 | 6000 | 6.08 |
| 750613 | OLSERO LSRG | 200 | 100 | 2.0 | 6000 | 6.70 |
| 750614 | OLSERO LSRG | 300 | 50 | 2.0 | 6000 | 6.77 |
| 750615 | OLSERO LSRG | 300 | 65 | 2.0 | 6000 | 7.17 |
| 750616 | OLSERO LSRG | 300 | 80 | 2.0 | 6000 | 7.65 |
| 750617 | OLSERO LSRG | 300 | 100 | 2.0 | 6000 | 8.27 |
| 750618 | OLSERO LSRG | 400 | 50 | 2.0 | 6000 | 8.34 |
| 750619 | OLSERO LSRG | 400 | 65 | 2.0 | 6000 | 8.74 |
| 750620 | OLSERO LSRG | 400 | 80 | 2.0 | 6000 | 9.22 |
| 750621 | OLSERO LSRG | 400 | 100 | 2.0 | 6000 | 9.84 |
| 750622 | OLSERO LSRG | 500 | 50 | 2.0 | 6000 | 9.91 |
| 750623 | OLSERO LSRG | 500 | 65 | 2.0 | 6000 | 10.31 |
| 750624 | OLSERO LSRG | 500 | 80 | 2.0 | 6000 | 10.79 |
| 750625 | OLSERO LSRG | 500 | 100 | 2.0 | 6000 | 11.41 |
| 750626 | OLSERO LSRG | 600 | 50 | 2.0 | 6000 | 11.48 |
| 750627 | OLSERO LSRG | 600 | 65 | 2.0 | 6000 | 11.88 |
| 750628 | OLSERO LSRG | 600 | 80 | 2.0 | 6000 | 12.36 |
| 750629 | OLSERO LSRG | 600 | 100 | 2.0 | 6000 | 12.98 |

*Вид покрытия указывается в артикуле через дефис (например: 723001-4)

СЕРИЯ LSRGP - ЛОТОК ЗАМКОВЫЙ ПЕРФОРИРОВАННЫЙ**



| АРТИКУЛ* | НАИМЕНОВАНИЕ ИЗДЕЛИЯ (в наименовании указываются элементы, определяющие технические характеристики изделия: Серия – Ширина – Высота Толщина Длина) | | | | | Масса, кг / м.п. |
|----------|--|---------------------|---------------------|------------------------|--|---------------------|
| | Серия | Ширина лотка, В, мм | Высота борта, Н, мм | Толщина металла, S, мм | Длина, L, мм (выбирается с соответствующим артикулом) | |
| 750101 | OLSERO LSRGP | 100 | 30 | 1.0 | 6000 | 1.49 |
| 750102 | OLSERO LSRGP | 100 | 50 | 1.0 | 6000 | 1.77 |
| 750103 | OLSERO LSRGP | 100 | 65 | 1.0 | 6000 | 2.00 |
| 750104 | OLSERO LSRGP | 100 | 80 | 1.0 | 6000 | 2.24 |
| 750105 | OLSERO LSRGP | 100 | 100 | 1.0 | 6000 | 2.52 |

*Вид покрытия указывается в артикуле через дефис (например: 723001-4)

** Рисунок перфорации может меняться в зависимости от толщины металла и ширины изделия

| АРТИКУЛ* | НАИМЕНОВАНИЕ ИЗДЕЛИЯ (в наименовании указываются элементы, определяющие технические характеристики изделия: Серия – Ширина – Высота Толщина Длина) | | | | | Масса, кг / м.п. |
|----------|--|---------------------------|---------------------------|-----------------------------|---|---------------------|
| | Серия | Ширина лотка, В, мм | Высота борта, Н, мм | Толщина металла, S,мм | Длина, L, мм (выбирается с соответствующим артикулом) | |
| 750106 | OLSERO LSRGP | 150 | 50 | 1.0 | 6000 | 2.20 |
| 750107 | OLSERO LSRGP | 150 | 65 | 1.0 | 6000 | 2.43 |
| 750108 | OLSERO LSRGP | 150 | 80 | 1.0 | 6000 | 2.67 |
| 750109 | OLSERO LSRGP | 150 | 100 | 1.0 | 6000 | 2.98 |
| 750110 | OLSERO LSRGP | 200 | 50 | 1.0 | 6000 | 2.52 |
| 750111 | OLSERO LSRGP | 200 | 65 | 1.0 | 6000 | 2.75 |
| 750112 | OLSERO LSRGP | 200 | 80 | 1.0 | 6000 | 2.99 |
| 750113 | OLSERO LSRGP | 200 | 100 | 1.0 | 6000 | 3.26 |
| 750114 | OLSERO LSRGP | 300 | 50 | 1.0 | 6000 | 3.30 |
| 750115 | OLSERO LSRGP | 300 | 65 | 1.0 | 6000 | 3.54 |
| 750116 | OLSERO LSRGP | 300 | 80 | 1.0 | 6000 | 3.77 |
| 750117 | OLSERO LSRGP | 300 | 100 | 1.0 | 6000 | 4.05 |
| 750118 | OLSERO LSRGP | 400 | 50 | 1.0 | 6000 | 4.05 |
| 750119 | OLSERO LSRGP | 400 | 65 | 1.0 | 6000 | 4.29 |
| 750120 | OLSERO LSRGP | 400 | 80 | 1.0 | 6000 | 4.52 |
| 750121 | OLSERO LSRGP | 400 | 100 | 1.0 | 6000 | 4.80 |
| 750122 | OLSERO LSRGP | 500 | 50 | 1.0 | 6000 | 4.83 |
| 750123 | OLSERO LSRGP | 500 | 65 | 1.0 | 6000 | 5.07 |
| 750124 | OLSERO LSRGP | 500 | 80 | 1.0 | 6000 | 5.31 |
| 750125 | OLSERO LSRGP | 500 | 100 | 1.0 | 6000 | 5.58 |
| 750126 | OLSERO LSRGP | 600 | 50 | 1.0 | 6000 | 5.62 |
| 750127 | OLSERO LSRGP | 600 | 65 | 1.0 | 6000 | 5.86 |
| 750128 | OLSERO LSRGP | 600 | 80 | 1.0 | 6000 | 6.09 |
| 750129 | OLSERO LSRGP | 600 | 100 | 1.0 | 6000 | 6.37 |
| 750301 | OLSERO LSRGP | 100 | 30 | 1.2 | 6000 | 1.82 |
| 750302 | OLSERO LSRGP | 100 | 50 | 1.2 | 6000 | 2.19 |
| 750303 | OLSERO LSRGP | 100 | 65 | 1.2 | 6000 | 2.43 |
| 750304 | OLSERO LSRGP | 100 | 80 | 1.2 | 6000 | 2.71 |
| 750305 | OLSERO LSRGP | 100 | 100 | 1.2 | 6000 | 3.05 |
| 750306 | OLSERO LSRGP | 150 | 50 | 1.2 | 6000 | 2.70 |
| 750307 | OLSERO LSRGP | 150 | 65 | 1.2 | 6000 | 2.95 |
| 750308 | OLSERO LSRGP | 150 | 80 | 1.2 | 6000 | 3.23 |
| 750309 | OLSERO LSRGP | 150 | 100 | 1.2 | 6000 | 3.61 |
| 750310 | OLSERO LSRGP | 200 | 50 | 1.2 | 6000 | 3.09 |
| 750311 | OLSERO LSRGP | 200 | 65 | 1.2 | 6000 | 3.33 |
| 750312 | OLSERO LSRGP | 200 | 80 | 1.2 | 6000 | 3.61 |
| 750313 | OLSERO LSRGP | 200 | 100 | 1.2 | 6000 | 3.95 |
| 750314 | OLSERO LSRGP | 300 | 50 | 1.2 | 6000 | 3.97 |
| 750315 | OLSERO LSRGP | 300 | 65 | 1.2 | 6000 | 4.22 |
| 750316 | OLSERO LSRGP | 300 | 80 | 1.2 | 6000 | 4.50 |
| 750317 | OLSERO LSRGP | 300 | 100 | 1.2 | 6000 | 4.83 |
| 750318 | OLSERO LSRGP | 400 | 50 | 1.2 | 6000 | 4.87 |
| 750319 | OLSERO LSRGP | 400 | 65 | 1.2 | 6000 | 5.11 |
| 750320 | OLSERO LSRGP | 400 | 80 | 1.2 | 6000 | 5.40 |
| 750321 | OLSERO LSRGP | 400 | 100 | 1.2 | 6000 | 5.73 |
| 750322 | OLSERO LSRGP | 500 | 50 | 1.2 | 6000 | 5.81 |
| 750323 | OLSERO LSRGP | 500 | 65 | 1.2 | 6000 | 6.06 |
| 750324 | OLSERO LSRGP | 500 | 80 | 1.2 | 6000 | 6.34 |
| 750325 | OLSERO LSRGP | 500 | 100 | 1.2 | 6000 | 6.67 |
| 750326 | OLSERO LSRGP | 600 | 50 | 1,2 | 6000 | 6,75 |
| 750327 | OLSERO LSRGP | 600 | 65 | 1,2 | 6000 | 7,00 |
| 750328 | OLSERO LSRGP | 600 | 80 | 1,2 | 6000 | 7,28 |
| 750329 | OLSERO LSRGP | 600 | 100 | 1,2 | 6000 | 7,61 |

*Вид покрытия указывается в артикуле через дефис (например: 723001-4)

** Рисунок перфорации может меняться в зависимости от толщины металла и ширины изделия

| АРТИКУЛ* | НАИМЕНОВАНИЕ ИЗДЕЛИЯ (в наименовании указываются элементы, определяющие технические характеристики изделия: Серия – Ширина – Высота Толщина Длина) | | | | | Масса, кг / м.п. |
|----------|--|---------------------------|---------------------------|-----------------------------|---|---------------------|
| | Серия | Ширина лотка, В, мм | Высота борта, Н, мм | Толщина металла, S,мм | Длина, L, мм (выбирается с соответствующим артикулом) | |
| 750501 | OLSERO LSRGP | 100 | 30 | 1.5 | 6000 | 2.23 |
| 750502 | OLSERO LSRGP | 100 | 50 | 1.5 | 6000 | 2.70 |
| 750503 | OLSERO LSRGP | 100 | 65 | 1.5 | 6000 | 3.00 |
| 750504 | OLSERO LSRGP | 100 | 80 | 1.5 | 6000 | 3.36 |
| 750505 | OLSERO LSRGP | 100 | 100 | 1.5 | 6000 | 3.77 |
| 750506 | OLSERO LSRGP | 150 | 50 | 1.5 | 6000 | 3.34 |
| 750507 | OLSERO LSRGP | 150 | 65 | 1.5 | 6000 | 3.65 |
| 750508 | OLSERO LSRGP | 150 | 80 | 1.5 | 6000 | 4.00 |
| 750509 | OLSERO LSRGP | 150 | 100 | 1.5 | 6000 | 4.47 |
| 750510 | OLSERO LSRGP | 200 | 50 | 1.5 | 6000 | 3.82 |
| 750511 | OLSERO LSRGP | 200 | 65 | 1.5 | 6000 | 4.13 |
| 750512 | OLSERO LSRGP | 200 | 80 | 1.5 | 6000 | 4.48 |
| 750513 | OLSERO LSRGP | 200 | 100 | 1.5 | 6000 | 4.90 |
| 750514 | OLSERO LSRGP | 300 | 50 | 1.5 | 6000 | 4.93 |
| 750515 | OLSERO LSRGP | 300 | 65 | 1.5 | 6000 | 5.23 |
| 750516 | OLSERO LSRGP | 300 | 80 | 1.5 | 6000 | 5.59 |
| 750517 | OLSERO LSRGP | 300 | 100 | 1.5 | 6000 | 6.00 |
| 750518 | OLSERO LSRGP | 400 | 50 | 1.5 | 6000 | 6.05 |
| 750519 | OLSERO LSRGP | 400 | 65 | 1.5 | 6000 | 6.36 |
| 750520 | OLSERO LSRGP | 400 | 80 | 1.5 | 6000 | 6.71 |
| 750521 | OLSERO LSRGP | 400 | 100 | 1.5 | 6000 | 7.13 |
| 750522 | OLSERO LSRGP | 500 | 50 | 1.5 | 6000 | 7.23 |
| 750523 | OLSERO LSRGP | 500 | 65 | 1.5 | 6000 | 7.54 |
| 750524 | OLSERO LSRGP | 500 | 80 | 1.5 | 6000 | 7.89 |
| 750525 | OLSERO LSRGP | 500 | 100 | 1.5 | 6000 | 8.31 |
| 750526 | OLSERO LSRGP | 600 | 50 | 1.5 | 6000 | 8.41 |
| 750527 | OLSERO LSRGP | 600 | 65 | 1.5 | 6000 | 8.71 |
| 750528 | OLSERO LSRGP | 600 | 80 | 1.5 | 6000 | 9.07 |
| 750529 | OLSERO LSRGP | 600 | 100 | 1.5 | 6000 | 9.48 |
| 750701 | OLSERO LSRGP | 100 | 30 | 2.0 | 6000 | 2.90 |
| 750702 | OLSERO LSRGP | 100 | 50 | 2.0 | 6000 | 3.52 |
| 750703 | OLSERO LSRGP | 100 | 65 | 2.0 | 6000 | 3.93 |
| 750704 | OLSERO LSRGP | 100 | 80 | 2.0 | 6000 | 4.40 |
| 750705 | OLSERO LSRGP | 100 | 100 | 2.0 | 6000 | 5.03 |
| 750706 | OLSERO LSRGP | 150 | 50 | 2.0 | 6000 | 4.38 |
| 750707 | OLSERO LSRGP | 150 | 65 | 2.0 | 6000 | 4.78 |
| 750708 | OLSERO LSRGP | 150 | 80 | 2.0 | 6000 | 5.26 |
| 750709 | OLSERO LSRGP | 150 | 100 | 2.0 | 6000 | 5.88 |
| 750710 | OLSERO LSRGP | 200 | 50 | 2.0 | 6000 | 5.02 |
| 750711 | OLSERO LSRGP | 200 | 65 | 2.0 | 6000 | 5.43 |
| 750712 | OLSERO LSRGP | 200 | 80 | 2.0 | 6000 | 5.90 |
| 750713 | OLSERO LSRGP | 200 | 100 | 2.0 | 6000 | 6.52 |
| 750714 | OLSERO LSRGP | 300 | 50 | 2.0 | 6000 | 6.52 |
| 750715 | OLSERO LSRGP | 300 | 65 | 2.0 | 6000 | 6.92 |
| 750716 | OLSERO LSRGP | 300 | 80 | 2.0 | 6000 | 7.39 |
| 750717 | OLSERO LSRGP | 300 | 100 | 2.0 | 6000 | 8.02 |
| 750718 | OLSERO LSRGP | 400 | 50 | 2.0 | 6000 | 8.01 |
| 750719 | OLSERO LSRGP | 400 | 65 | 2.0 | 6000 | 8.42 |
| 750720 | OLSERO LSRGP | 400 | 80 | 2.0 | 6000 | 8.89 |
| 750721 | OLSERO LSRGP | 400 | 100 | 2.0 | 6000 | 9.52 |
| 750722 | OLSERO LSRGP | 500 | 50 | 2.0 | 6000 | 9.58 |
| 750723 | OLSERO LSRGP | 500 | 65 | 2.0 | 6000 | 9.99 |
| 750724 | OLSERO LSRGP | 500 | 80 | 2.0 | 6000 | 10.46 |
| 750725 | OLSERO LSRGP | 500 | 100 | 2.0 | 6000 | 11.09 |

*Вид покрытия указывается в артикуле через дефис (например: 723001-4)

** Рисунок перфорации может меняться в зависимости от толщины металла и ширины изделия

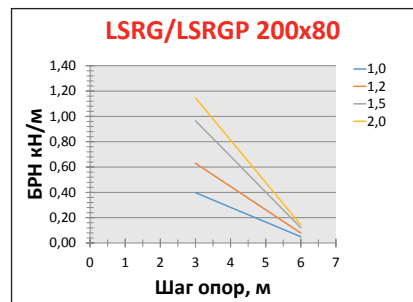
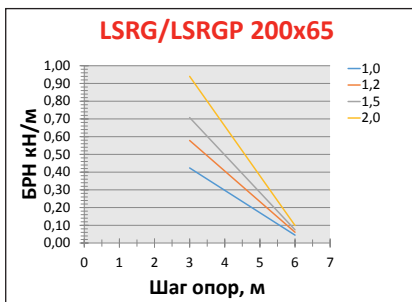
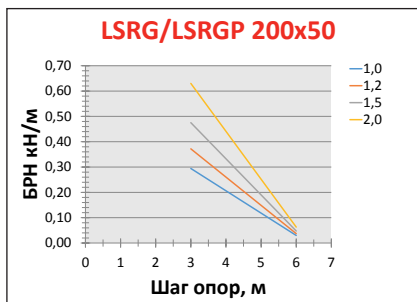
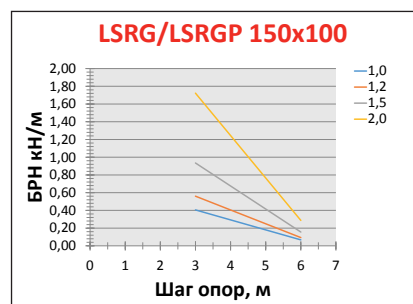
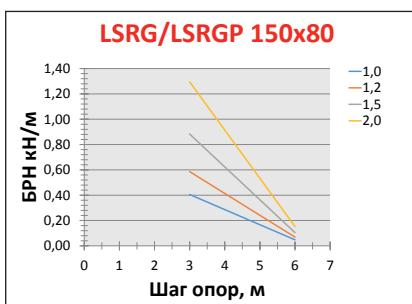
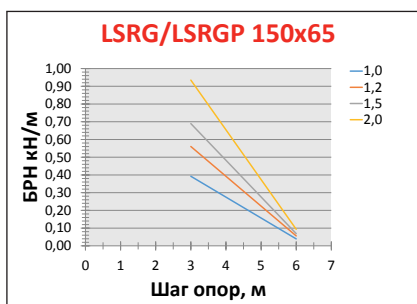
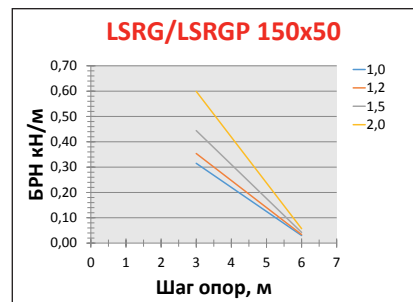
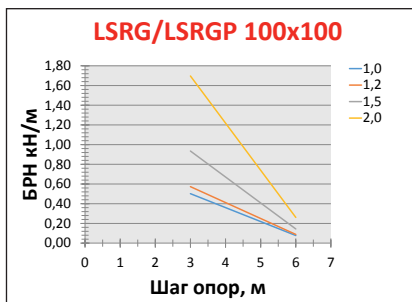
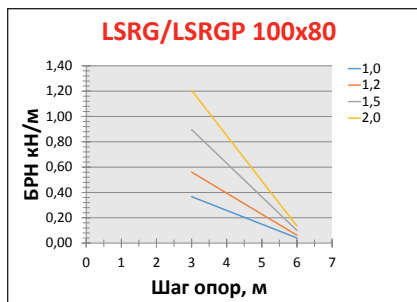
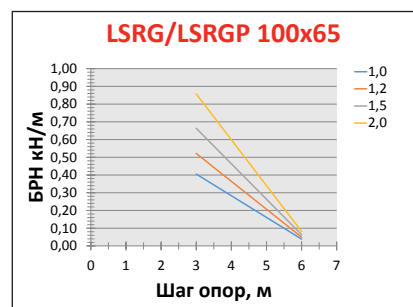
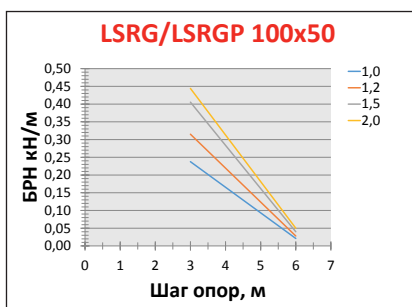
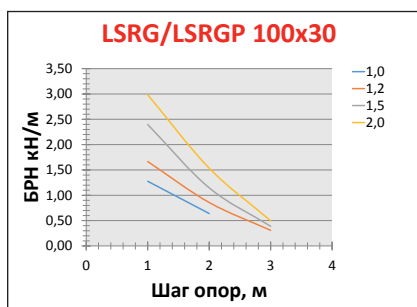
| АРТИКУЛ* | НАИМЕНОВАНИЕ ИЗДЕЛИЯ (в наименовании указываются элементы, определяющие технические характеристики изделия: Серия – Ширина – Высота Толщина Длина) | | | | | Масса, кг / м.п. |
|----------|--|---------------------|---------------------|------------------------|--|---------------------|
| | Серия | Ширина лотка, В, мм | Высота борта, Н, мм | Толщина металла, S, мм | Длина, L, мм (выбирается с соответствующим артикулом) | |
| 750726 | OLSERO LSRGP | 600 | 50 | 2.0 | 6000 | 11.15 |
| 750727 | OLSERO LSRGP | 600 | 65 | 2.0 | 6000 | 11.56 |
| 750728 | OLSERO LSRGP | 600 | 80 | 2.0 | 6000 | 12.03 |
| 750729 | OLSERO LSRGP | 600 | 100 | 2.0 | 6000 | 12.66 |

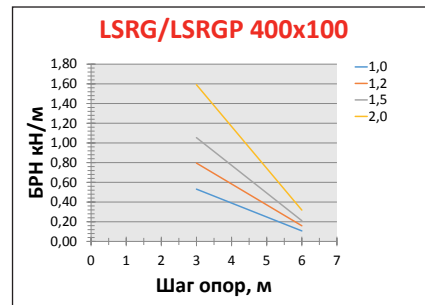
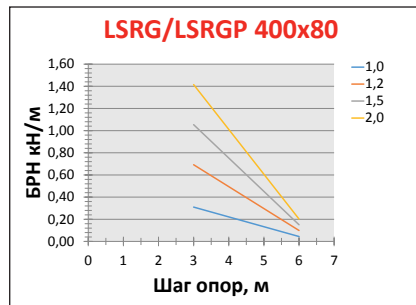
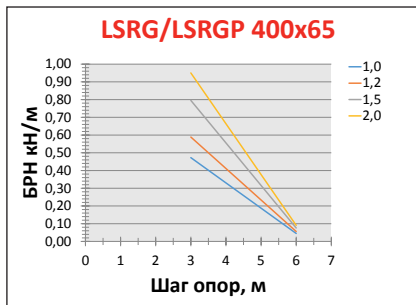
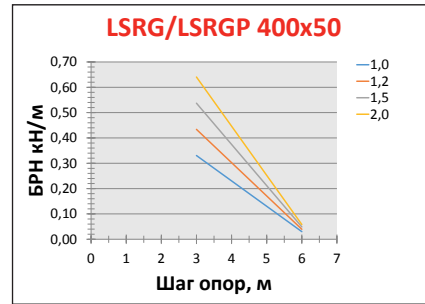
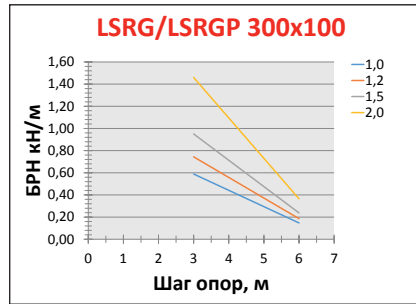
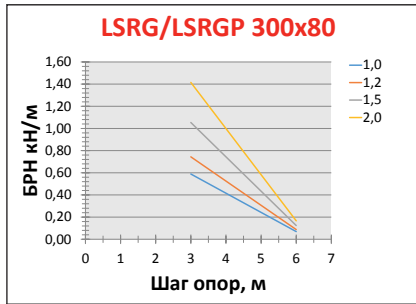
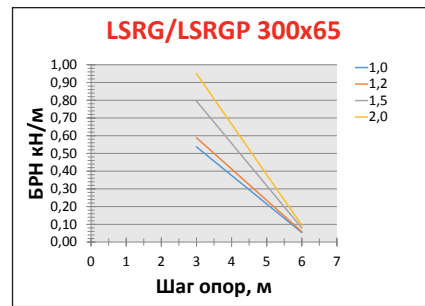
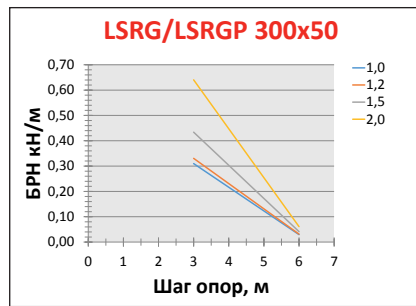
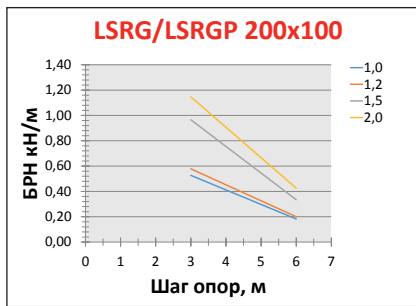
* Вид покрытия указывается в артикуле через дефис (например: 723001-4)

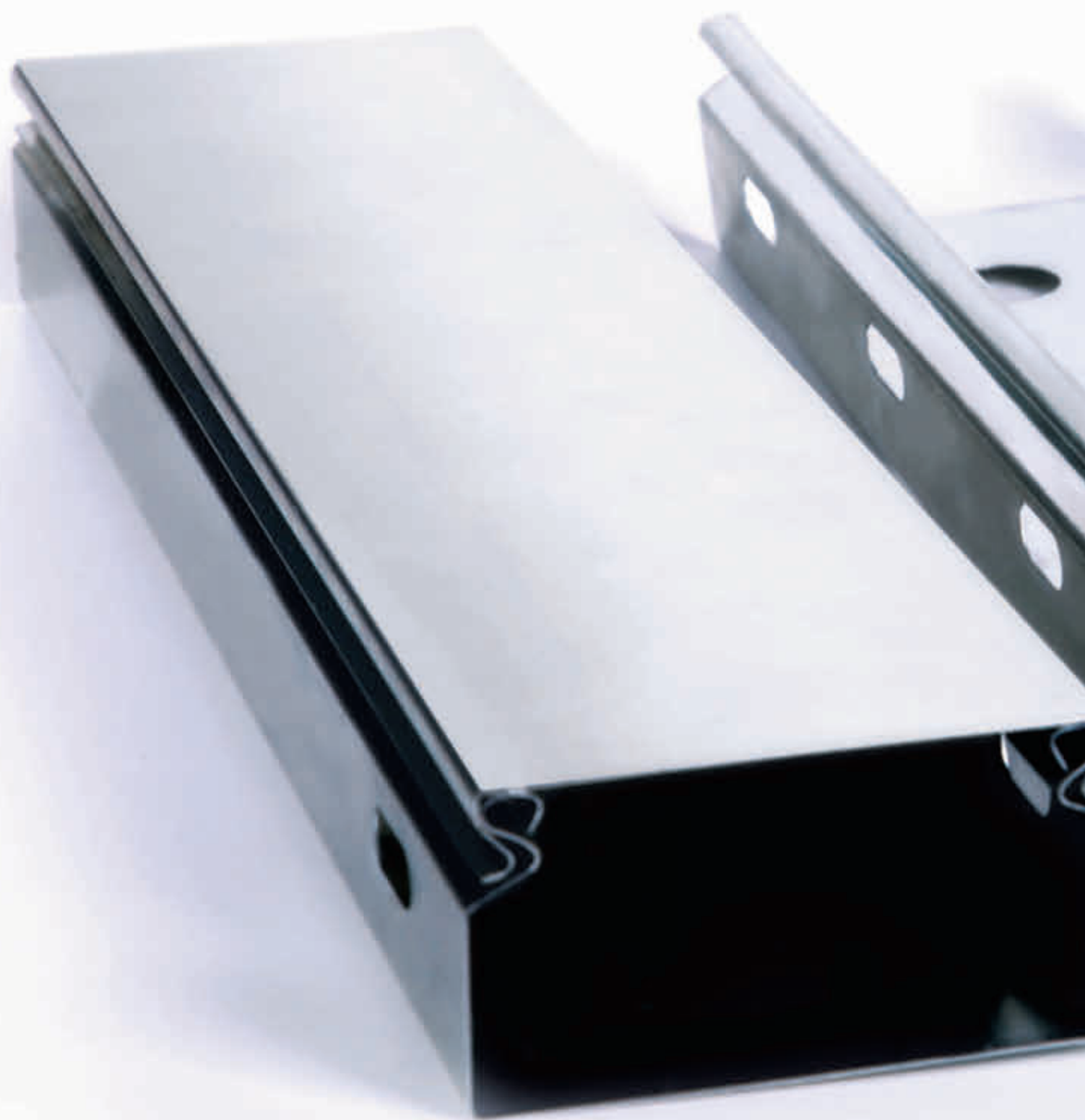
** Рисунок перфорации может меняться в зависимости от толщины металла и ширины изделия

СЕРИЯ OLSERO LARGA, ГРАФИКИ ДОПУСТИМЫХ НАГРУЗОК

Методика испытаний на БРН (безопасную рабочую нагрузку) проводится в соответствии с ГОСТ 52868-2007 (МЭК 61537:2006) «Системы кабельных лотков и системы кабельных лестниц для прокладки кабелей. Общие технические требования и методы испытаний»



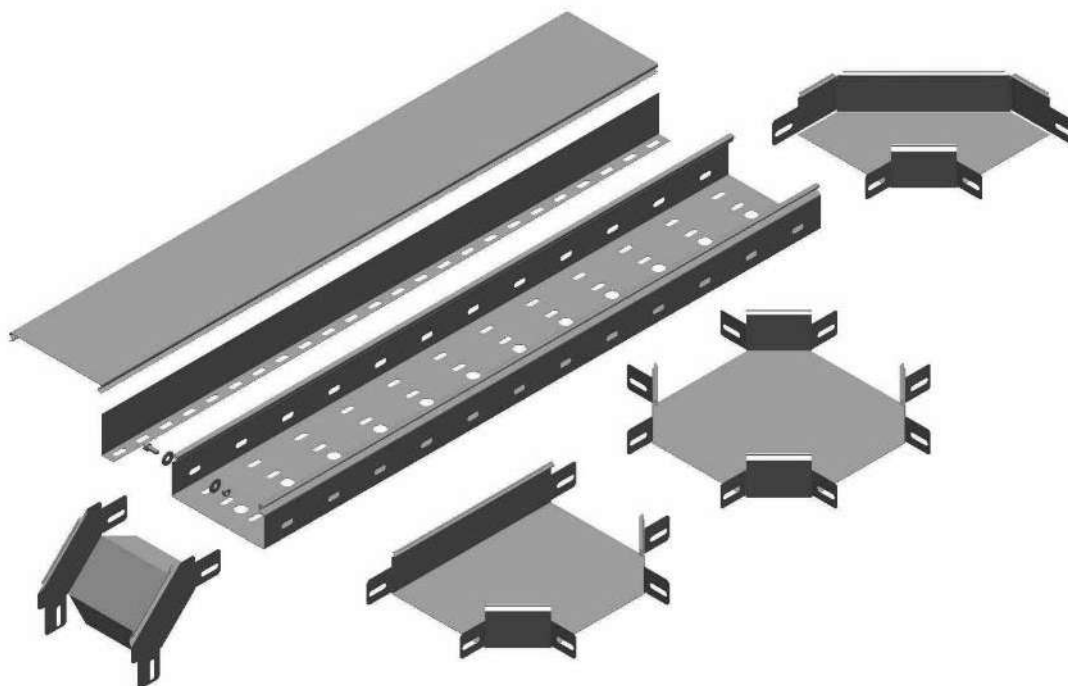




КОНСТРУКЦИИ ЗАМКОВЫЕ СЕРИЯ OLSERO LSR / LSRP



ЛОТКИ ЗАМКОВЫЕ СЕРИИ OLSERO LSR – ГЛУХИЕ, LSRP – С ПЕРФОРАЦИЕЙ



Лотки представляют собой цельный профиль, изготовленный на прокатной линии. Высокотехнологичное оборудование позволило внедрить инновационное решение по плавному профилю замка и жесткости конструкции. Замок лотка имеет дельтавидную форму и представляет собой плавный замкнутый профиль, что позволяет исключить острые кромки и обеспечить безопасность монтажа и сохранность кабеля. Кроме того, замок позволяет надежно фиксировать крышку и увеличивает жесткость лотка.

Особенности серии:

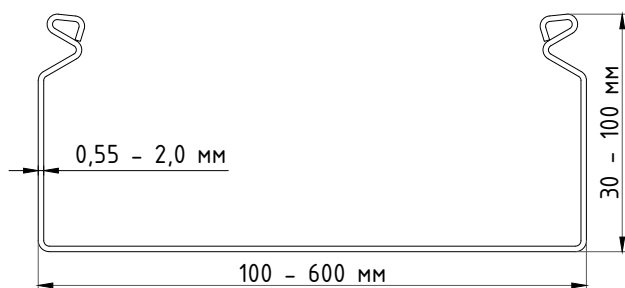
- перфорированные / неперфорированные;
- уникальная технология – дельтавидный замок: безопасность монтажа-сохранность кабеля.
- надежная фиксация крышки;
- стандартная длина основных конструкций 2,5 м. Под заказ изготавливаются изделия длиной 2,0 и 3,0 м
- возможность изготовления лотков и крышек толщиной от 0,55 до 2,0 мм;
- повышенная жесткость конструкции.

Состав серии:

- Прямые секции.
- Фасонные изделия.
- Фурнитура – соединители, крепежные элементы.

Типы покрытий:

- Оцинкование по ГОСТ 14918-80 (УТ 2, 5, УХЛ 2, 5)
- Оцинкование методом погружения по ГОСТ 9.307-89 (УТ 1, 5)
- Порошковая окраска по ГОСТ 9.410-88 (УТ 2, 5, УХЛ 1)



СОВМЕСТИМЫЕ ЭЛЕМЕНТЫ



СТРУКТУРА НАИМЕНОВАНИЯ

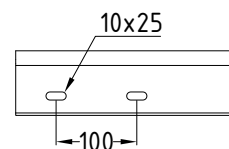
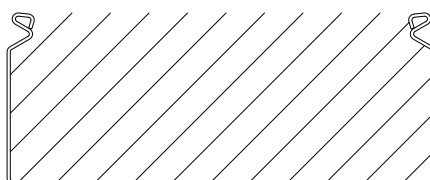
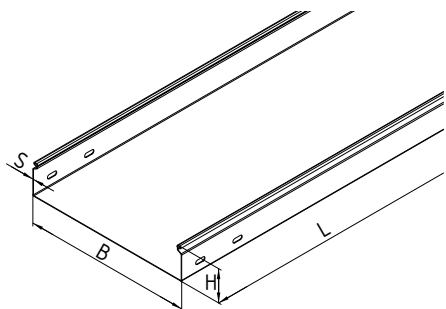
OLSERO LSR – – S L
 Серия Ширина лотка, В, мм Высота борта, Н, мм Толщина металла, S, мм Длина изделия, L, мм

ПРИМЕР НАИМЕНОВАНИЯ

OLSERO LSR-150-65 S0,8 L2500

Лоток замковый OLSERO неперфорированный, ширина лотка 150 мм, высота борта 65 мм, толщина металла 0,8 мм, длина 2500 мм

ЛОТОК ЗАМКОВЫЙ НЕПЕРФОРИРОВАННЫЙ



| Артикул* (выбирается с соответствующей длиной изделия) | НАИМЕНОВАНИЕ ИЗДЕЛИЯ (в наименовании указываются элементы, определяющие технические характеристики изделия: Серия – Ширина – Высота Толщина Длина) | | | | | Масса, кг / м.п. |
|---|--|---------------------|---------------------|------------------------|--|---------------------|
| | Серия | Ширина лотка, В, мм | Высота борта, Н, мм | Толщина металла, S, мм | Длина, L, мм (выбирается с соответствующим артикулом) | |
| 723001 / 720001 / 726001 | OLSERO LSR | 100 | 30 | 0.6 | 2000 / 2500 / 3000 | 0.94 |
| 723002 / 720002 / 726002 | OLSERO LSR | 100 | 50 | 0.6 | 2000 / 2500 / 3000 | 1.13 |
| 723003 / 720003 / 726003 | OLSERO LSR | 100 | 65 | 0.6 | 2000 / 2500 / 3000 | 1.27 |
| 723004 / 720004 / 726004 | OLSERO LSR | 150 | 50 | 0.6 | 2000 / 2500 / 3000 | 1.37 |
| 723005 / 720005 / 726005 | OLSERO LSR | 150 | 65 | 0.6 | 2000 / 2500 / 3000 | 1.51 |
| 723006 / 720006 / 726006 | OLSERO LSR | 200 | 50 | 0.6 | 2000 / 2500 / 3000 | 1.60 |
| 723007 / 720007 / 726007 | OLSERO LSR | 200 | 65 | 0.6 | 2000 / 2500 / 3000 | 1.74 |
| 723201 / 720201 / 726201 | OLSERO LSR | 100 | 30 | 0.7 | 2000 / 2500 / 3000 | 1.09 |
| 723202 / 720202 / 726202 | OLSERO LSR | 100 | 50 | 0.7 | 2000 / 2500 / 3000 | 1.31 |
| 723203 / 720203 / 726203 | OLSERO LSR | 100 | 65 | 0.7 | 2000 / 2500 / 3000 | 1.48 |
| 723204 / 720204 / 726204 | OLSERO LSR | 100 | 80 | 0.7 | 2000 / 2500 / 3000 | 1.64 |
| 723205 / 720205 / 726205 | OLSERO LSR | 100 | 100 | 0.7 | 2000 / 2500 / 3000 | 1.86 |
| 723206 / 720206 / 726206 | OLSERO LSR | 150 | 50 | 0.7 | 2000 / 2500 / 3000 | 1.59 |
| 723207 / 720207 / 726207 | OLSERO LSR | 150 | 65 | 0.7 | 2000 / 2500 / 3000 | 1.75 |
| 723208 / 720208 / 726208 | OLSERO LSR | 150 | 80 | 0.7 | 2000 / 2500 / 3000 | 1.92 |
| 723209 / 720209 / 726209 | OLSERO LSR | 150 | 100 | 0.7 | 2000 / 2500 / 3000 | 2.14 |
| 723210 / 720210 / 726210 | OLSERO LSR | 200 | 50 | 0.7 | 2000 / 2500 / 3000 | 1.86 |
| 723211 / 720211 / 726211 | OLSERO LSR | 200 | 65 | 0.7 | 2000 / 2500 / 3000 | 2.03 |
| 723212 / 720212 / 726212 | OLSERO LSR | 200 | 80 | 0.7 | 2000 / 2500 / 3000 | 2.19 |
| 723213 / 720213 / 726213 | OLSERO LSR | 200 | 100 | 0.7 | 2000 / 2500 / 3000 | 2.41 |
| 723214 / 720214 / 726214 | OLSERO LSR | 300 | 50 | 0.7 | 2000 / 2500 / 3000 | 2.41 |
| 723215 / 720215 / 726215 | OLSERO LSR | 300 | 65 | 0.7 | 2000 / 2500 / 3000 | 2.58 |
| 723216 / 720216 / 726216 | OLSERO LSR | 300 | 80 | 0.7 | 2000 / 2500 / 3000 | 2.74 |
| 723217 / 720217 / 726217 | OLSERO LSR | 300 | 100 | 0.7 | 2000 / 2500 / 3000 | 2.96 |
| 723218 / 720218 / 726218 | OLSERO LSR | 400 | 50 | 0.7 | 2000 / 2500 / 3000 | 2.96 |
| 723219 / 720219 / 726219 | OLSERO LSR | 400 | 65 | 0.7 | 2000 / 2500 / 3000 | 3.13 |
| 723220 / 720220 / 726220 | OLSERO LSR | 400 | 80 | 0.7 | 2000 / 2500 / 3000 | 3.29 |
| 723221 / 720221 / 726221 | OLSERO LSR | 400 | 100 | 0.7 | 2000 / 2500 / 3000 | 3.51 |
| 723401 / 720401 / 726401 | OLSERO LSR | 100 | 30 | 0.8 | 2000 / 2500 / 3000 | 1.25 |
| 723402 / 720402 / 726402 | OLSERO LSR | 100 | 50 | 0.8 | 2000 / 2500 / 3000 | 1.50 |
| 723403 / 720403 / 726403 | OLSERO LSR | 100 | 65 | 0.8 | 2000 / 2500 / 3000 | 1.69 |
| 723404 / 720404 / 726404 | OLSERO LSR | 100 | 80 | 0.8 | 2000 / 2500 / 3000 | 1.88 |
| 723405 / 720405 / 726405 | OLSERO LSR | 100 | 100 | 0.8 | 2000 / 2500 / 3000 | 2.13 |
| 723406 / 720406 / 726406 | OLSERO LSR | 150 | 50 | 0.8 | 2000 / 2500 / 3000 | 1.81 |

*Вид покрытия указывается в артикуле через дефис (например: 723001-4)

| АРТИКУЛ* (выбирается с соответствующей длиной изделия) | НАИМЕНОВАНИЕ ИЗДЕЛИЯ (в наименовании указываются элементы, определяющие технические характеристики изделия: Серия – Ширина – Высота Толщина Длина) | | | | | Масса, кг / м.п. |
|---|--|---------------------|---------------------|------------------------|--|---------------------|
| | Серия | Ширина лотка, В, мм | Высота борта, Н, мм | Толщина металла, S, мм | Длина, L, мм (выбирается с соответствующим артикулом) | |
| 723407 / 720407 / 726407 | OLSERO LSR | 150 | 65 | 0.8 | 2000 / 2500 / 3000 | 2.00 |
| 723408 / 720408 / 726408 | OLSERO LSR | 150 | 80 | 0.8 | 2000 / 2500 / 3000 | 2.19 |
| 723409 / 720409 / 726409 | OLSERO LSR | 150 | 100 | 0.8 | 2000 / 2500 / 3000 | 2.44 |
| 723410 / 720410 / 726410 | OLSERO LSR | 200 | 50 | 0.8 | 2000 / 2500 / 3000 | 2.13 |
| 723411 / 720411 / 726411 | OLSERO LSR | 200 | 65 | 0.8 | 2000 / 2500 / 3000 | 2.32 |
| 723412 / 720412 / 726412 | OLSERO LSR | 200 | 80 | 0.8 | 2000 / 2500 / 3000 | 2.51 |
| 723413 / 720413 / 726413 | OLSERO LSR | 200 | 100 | 0.8 | 2000 / 2500 / 3000 | 2.76 |
| 723414 / 720414 / 726414 | OLSERO LSR | 300 | 50 | 0.8 | 2000 / 2500 / 3000 | 2.76 |
| 723415 / 720415 / 726415 | OLSERO LSR | 300 | 65 | 0.8 | 2000 / 2500 / 3000 | 2.95 |
| 723416 / 720416 / 726416 | OLSERO LSR | 300 | 80 | 0.8 | 2000 / 2500 / 3000 | 3.13 |
| 723417 / 720417 / 726417 | OLSERO LSR | 300 | 100 | 0.8 | 2000 / 2500 / 3000 | 3.38 |
| 723418 / 720418 / 726418 | OLSERO LSR | 400 | 50 | 0.8 | 2000 / 2500 / 3000 | 3.38 |
| 723419 / 720419 / 726419 | OLSERO LSR | 400 | 65 | 0.8 | 2000 / 2500 / 3000 | 3.57 |
| 723420 / 720420 / 726420 | OLSERO LSR | 400 | 80 | 0.8 | 2000 / 2500 / 3000 | 3.76 |
| 723421 / 720421 / 726421 | OLSERO LSR | 400 | 100 | 0.8 | 2000 / 2500 / 3000 | 4.01 |
| 723601 / 720601 / 726601 | OLSERO LSR | 100 | 30 | 1.0 | 2000 / 2500 / 3000 | 1.55 |
| 723602 / 720602 / 726602 | OLSERO LSR | 100 | 50 | 1.0 | 2000 / 2500 / 3000 | 1.87 |
| 723603 / 720603 / 726603 | OLSERO LSR | 100 | 65 | 1.0 | 2000 / 2500 / 3000 | 2.10 |
| 723604 / 720604 / 726604 | OLSERO LSR | 100 | 80 | 1.0 | 2000 / 2500 / 3000 | 2.34 |
| 723605 / 720605 / 726605 | OLSERO LSR | 100 | 100 | 1.0 | 2000 / 2500 / 3000 | 2.65 |
| 723606 / 720606 / 726606 | OLSERO LSR | 150 | 50 | 1.0 | 2000 / 2500 / 3000 | 2.26 |
| 723607 / 720607 / 726607 | OLSERO LSR | 150 | 65 | 1.0 | 2000 / 2500 / 3000 | 2.50 |
| 723608 / 720608 / 726608 | OLSERO LSR | 150 | 80 | 1.0 | 2000 / 2500 / 3000 | 2.73 |
| 723609 / 720609 / 726609 | OLSERO LSR | 150 | 100 | 1.0 | 2000 / 2500 / 3000 | 3.05 |
| 723610 / 720610 / 726610 | OLSERO LSR | 200 | 50 | 1.0 | 2000 / 2500 / 3000 | 2.65 |
| 723611 / 720611 / 726611 | OLSERO LSR | 200 | 65 | 1.0 | 2000 / 2500 / 3000 | 2.89 |
| 723612 / 720612 / 726612 | OLSERO LSR | 200 | 80 | 1.0 | 2000 / 2500 / 3000 | 3.12 |
| 723613 / 720613 / 726613 | OLSERO LSR | 200 | 100 | 1.0 | 2000 / 2500 / 3000 | 3.44 |
| 723614 / 720614 / 726614 | OLSERO LSR | 300 | 50 | 1.0 | 2000 / 2500 / 3000 | 3.44 |
| 723615 / 720615 / 726615 | OLSERO LSR | 300 | 65 | 1.0 | 2000 / 2500 / 3000 | 3.67 |
| 723616 / 720616 / 726616 | OLSERO LSR | 300 | 80 | 1.0 | 2000 / 2500 / 3000 | 3.91 |
| 723617 / 720617 / 726617 | OLSERO LSR | 300 | 100 | 1.0 | 2000 / 2500 / 3000 | 4.22 |
| 723618 / 720618 / 726618 | OLSERO LSR | 400 | 50 | 1.0 | 2000 / 2500 / 3000 | 4.22 |
| 723619 / 720619 / 726619 | OLSERO LSR | 400 | 65 | 1.0 | 2000 / 2500 / 3000 | 4.46 |
| 723620 / 720620 / 726620 | OLSERO LSR | 400 | 80 | 1.0 | 2000 / 2500 / 3000 | 4.69 |
| 723621 / 720621 / 726621 | OLSERO LSR | 400 | 100 | 1.0 | 2000 / 2500 / 3000 | 5.01 |
| 723622 / 720622 / 726622 | OLSERO LSR | 500 | 50 | 1.0 | 2000 / 2500 / 3000 | 5.01 |
| 723623 / 720623 / 726623 | OLSERO LSR | 500 | 65 | 1.0 | 2000 / 2500 / 3000 | 5.24 |
| 723624 / 720624 / 726624 | OLSERO LSR | 500 | 80 | 1.0 | 2000 / 2500 / 3000 | 5.48 |
| 723625 / 720625 / 726625 | OLSERO LSR | 500 | 100 | 1.0 | 2000 / 2500 / 3000 | 5.79 |
| 723626 / 720626 / 726626 | OLSERO LSR | 600 | 50 | 1.0 | 2000 / 2500 / 3000 | 5.79 |
| 723627 / 720627 / 726627 | OLSERO LSR | 600 | 65 | 1.0 | 2000 / 2500 / 3000 | 6.03 |
| 723628 / 720628 / 726628 | OLSERO LSR | 600 | 80 | 1.0 | 2000 / 2500 / 3000 | 6.26 |
| 723629 / 720629 / 726629 | OLSERO LSR | 600 | 100 | 1.0 | 2000 / 2500 / 3000 | 6.58 |
| 723801 / 720801 / 726801 | OLSERO LSR | 100 | 30 | 1.2 | 2000 / 2500 / 3000 | 1.84 |
| 723802 / 720802 / 726802 | OLSERO LSR | 100 | 50 | 1.2 | 2000 / 2500 / 3000 | 2.21 |
| 723803 / 720803 / 726803 | OLSERO LSR | 100 | 65 | 1.2 | 2000 / 2500 / 3000 | 2.50 |
| 723804 / 720804 / 726804 | OLSERO LSR | 100 | 80 | 1.2 | 2000 / 2500 / 3000 | 2.78 |
| 723805 / 720805 / 726805 | OLSERO LSR | 100 | 100 | 1.2 | 2000 / 2500 / 3000 | 3.16 |
| 723806 / 720806 / 726806 | OLSERO LSR | 150 | 50 | 1.2 | 2000 / 2500 / 3000 | 2.68 |
| 723807 / 720807 / 726807 | OLSERO LSR | 150 | 65 | 1.2 | 2000 / 2500 / 3000 | 2.97 |
| 723808 / 720808 / 726808 | OLSERO LSR | 150 | 80 | 1.2 | 2000 / 2500 / 3000 | 3.25 |
| 723809 / 720809 / 726809 | OLSERO LSR | 150 | 100 | 1.2 | 2000 / 2500 / 3000 | 3.63 |

*Вид покрытия указывается в артикуле через дефис (например: 723001-4)

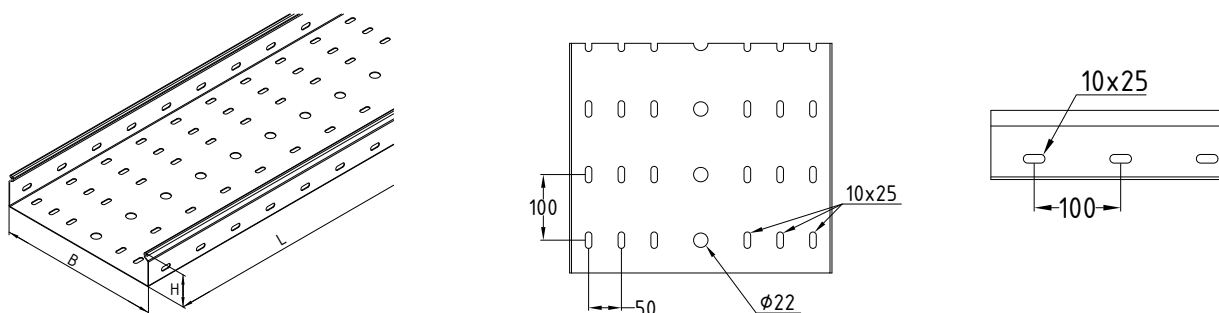
| АРТИКУЛ* (выбирается с соответствующей длиной изделия) | НАИМЕНОВАНИЕ ИЗДЕЛИЯ (в наименовании указываются элементы, определяющие технические характеристики изделия: Серия – Ширина – Высота Толщина Длина) | | | | | Масса, кг / м.п. |
|---|--|---------------------|---------------------|------------------------|--|---------------------|
| | Серия | Ширина лотка, В, мм | Высота борта, Н, мм | Толщина металла, S, мм | Длина, L, мм (выбирается с соответствующим артикулом) | |
| 723810 / 720810 / 726810 | OLSERO LSR | 200 | 50 | 1.2 | 2000 / 2500 / 3000 | 3.16 |
| 723811 / 720811 / 726811 | OLSERO LSR | 200 | 65 | 1.2 | 2000 / 2500 / 3000 | 3.44 |
| 723812 / 720812 / 726812 | OLSERO LSR | 200 | 80 | 1.2 | 2000 / 2500 / 3000 | 3.72 |
| 723813 / 720813 / 726813 | OLSERO LSR | 200 | 100 | 1.2 | 2000 / 2500 / 3000 | 4.10 |
| 723814 / 720814 / 726814 | OLSERO LSR | 300 | 50 | 1.2 | 2000 / 2500 / 3000 | 4.10 |
| 723815 / 720815 / 726815 | OLSERO LSR | 300 | 65 | 1.2 | 2000 / 2500 / 3000 | 4.38 |
| 723816 / 720816 / 726816 | OLSERO LSR | 300 | 80 | 1.2 | 2000 / 2500 / 3000 | 4.66 |
| 723817 / 720817 / 726817 | OLSERO LSR | 300 | 100 | 1.2 | 2000 / 2500 / 3000 | 5.04 |
| 723818 / 720818 / 726818 | OLSERO LSR | 400 | 50 | 1.2 | 2000 / 2500 / 3000 | 5.04 |
| 723819 / 720819 / 726819 | OLSERO LSR | 400 | 65 | 1.2 | 2000 / 2500 / 3000 | 5.32 |
| 723820 / 720820 / 726820 | OLSERO LSR | 400 | 80 | 1.2 | 2000 / 2500 / 3000 | 5.60 |
| 723821 / 720821 / 726821 | OLSERO LSR | 400 | 100 | 1.2 | 2000 / 2500 / 3000 | 5.98 |
| 723822 / 720822 / 726822 | OLSERO LSR | 500 | 50 | 1.2 | 2000 / 2500 / 3000 | 5.98 |
| 723823 / 720823 / 726823 | OLSERO LSR | 500 | 65 | 1.2 | 2000 / 2500 / 3000 | 6.26 |
| 723824 / 720824 / 726824 | OLSERO LSR | 500 | 80 | 1.2 | 2000 / 2500 / 3000 | 6.55 |
| 723825 / 720825 / 726825 | OLSERO LSR | 500 | 100 | 1.2 | 2000 / 2500 / 3000 | 6.92 |
| 723826 / 720826 / 726826 | OLSERO LSR | 600 | 50 | 1.2 | 2000 / 2500 / 3000 | 6.92 |
| 723827 / 720827 / 726827 | OLSERO LSR | 600 | 65 | 1.2 | 2000 / 2500 / 3000 | 7.21 |
| 723828 / 720828 / 726828 | OLSERO LSR | 600 | 80 | 1.2 | 2000 / 2500 / 3000 | 7.49 |
| 723829 / 720829 / 726829 | OLSERO LSR | 600 | 100 | 1.2 | 2000 / 2500 / 3000 | 7.87 |
| 724001 / 721001 / 727001 | OLSERO LSR | 100 | 30 | 1.5 | 2000 / 2500 / 3000 | 2.26 |
| 724002 / 721002 / 727002 | OLSERO LSR | 100 | 50 | 1.5 | 2000 / 2500 / 3000 | 2.73 |
| 724003 / 721003 / 727003 | OLSERO LSR | 100 | 65 | 1.5 | 2000 / 2500 / 3000 | 3.09 |
| 724004 / 721004 / 727004 | OLSERO LSR | 100 | 80 | 1.5 | 2000 / 2500 / 3000 | 3.44 |
| 724005 / 721005 / 727005 | OLSERO LSR | 100 | 100 | 1.5 | 2000 / 2500 / 3000 | 3.91 |
| 724006 / 721006 / 727006 | OLSERO LSR | 150 | 50 | 1.5 | 2000 / 2500 / 3000 | 3.32 |
| 724007 / 721007 / 727007 | OLSERO LSR | 150 | 65 | 1.5 | 2000 / 2500 / 3000 | 3.67 |
| 724008 / 721008 / 727008 | OLSERO LSR | 150 | 80 | 1.5 | 2000 / 2500 / 3000 | 4.03 |
| 724009 / 721009 / 727009 | OLSERO LSR | 150 | 100 | 1.5 | 2000 / 2500 / 3000 | 4.50 |
| 724010 / 721010 / 727010 | OLSERO LSR | 200 | 50 | 1.5 | 2000 / 2500 / 3000 | 3.91 |
| 724011 / 721011 / 727011 | OLSERO LSR | 200 | 65 | 1.5 | 2000 / 2500 / 3000 | 4.26 |
| 724012 / 721012 / 727012 | OLSERO LSR | 200 | 80 | 1.5 | 2000 / 2500 / 3000 | 4.62 |
| 724013 / 721013 / 727013 | OLSERO LSR | 200 | 100 | 1.5 | 2000 / 2500 / 3000 | 5.09 |
| 724014 / 721014 / 727014 | OLSERO LSR | 300 | 50 | 1.5 | 2000 / 2500 / 3000 | 5.09 |
| 724015 / 721015 / 727015 | OLSERO LSR | 300 | 65 | 1.5 | 2000 / 2500 / 3000 | 5.44 |
| 724016 / 721016 / 727016 | OLSERO LSR | 300 | 80 | 1.5 | 2000 / 2500 / 3000 | 5.79 |
| 724017 / 721017 / 727017 | OLSERO LSR | 300 | 100 | 1.5 | 2000 / 2500 / 3000 | 6.26 |
| 724018 / 721018 / 727018 | OLSERO LSR | 400 | 50 | 1.5 | 2000 / 2500 / 3000 | 6.26 |
| 724019 / 721019 / 727019 | OLSERO LSR | 400 | 65 | 1.5 | 2000 / 2500 / 3000 | 6.62 |
| 724020 / 721020 / 727020 | OLSERO LSR | 400 | 80 | 1.5 | 2000 / 2500 / 3000 | 6.97 |
| 724021 / 721021 / 727021 | OLSERO LSR | 400 | 100 | 1.5 | 2000 / 2500 / 3000 | 7.44 |
| 724022 / 721022 / 727022 | OLSERO LSR | 500 | 50 | 1.5 | 2000 / 2500 / 3000 | 7.44 |
| 724023 / 721023 / 727023 | OLSERO LSR | 500 | 65 | 1.5 | 2000 / 2500 / 3000 | 7.80 |
| 724024 / 721024 / 727024 | OLSERO LSR | 500 | 80 | 1.5 | 2000 / 2500 / 3000 | 8.15 |
| 724025 / 721025 / 727025 | OLSERO LSR | 500 | 100 | 1.5 | 2000 / 2500 / 3000 | 8.62 |
| 724026 / 721026 / 727026 | OLSERO LSR | 600 | 50 | 1.5 | 2000 / 2500 / 3000 | 8.62 |
| 724027 / 721027 / 727027 | OLSERO LSR | 600 | 65 | 1.5 | 2000 / 2500 / 3000 | 8.97 |
| 724028 / 721028 / 727028 | OLSERO LSR | 600 | 80 | 1.5 | 2000 / 2500 / 3000 | 9.33 |
| 724029 / 721029 / 727029 | OLSERO LSR | 600 | 100 | 1.5 | 2000 / 2500 / 3000 | 9.80 |
| 724201 / 721201 / 727201 | OLSERO LSR | 100 | 30 | 2.0 | 2000 / 2500 / 3000 | 2.94 |
| 724202 / 721202 / 727202 | OLSERO LSR | 100 | 50 | 2.0 | 2000 / 2500 / 3000 | 3.56 |
| 724203 / 721203 / 727203 | OLSERO LSR | 100 | 65 | 2.0 | 2000 / 2500 / 3000 | 4.03 |
| 724204 / 721204 / 727204 | OLSERO LSR | 100 | 80 | 2.0 | 2000 / 2500 / 3000 | 4.51 |

*Вид покрытия указывается в артикуле через дефис (например: 723001-4)

| АРТИКУЛ* (выбирается с соответствующей длиной изделия) | НАИМЕНОВАНИЕ ИЗДЕЛИЯ (в наименовании указываются элементы, определяющие технические характеристики изделия: Серия – Ширина – Высота Толщина Длина) | | | | | Масса, кг / м.п. |
|---|--|---------------------|---------------------|------------------------|--|---------------------|
| | Серия | Ширина лотка, В, мм | Высота борта, Н, мм | Толщина металла, S, мм | Длина, L, мм (выбирается с соответствующим артикулом) | |
| 724205 / 721205 / 727205 | OLSERO LSR | 100 | 100 | 2.0 | 2000 / 2500 / 3000 | 5.13 |
| 724206 / 721206 / 727206 | OLSERO LSR | 150 | 50 | 2.0 | 2000 / 2500 / 3000 | 4.35 |
| 724207 / 721207 / 727207 | OLSERO LSR | 150 | 65 | 2.0 | 2000 / 2500 / 3000 | 4.82 |
| 724208 / 721208 / 727208 | OLSERO LSR | 150 | 80 | 2.0 | 2000 / 2500 / 3000 | 5.29 |
| 724209 / 721209 / 727209 | OLSERO LSR | 150 | 100 | 2.0 | 2000 / 2500 / 3000 | 5.92 |
| 724210 / 721210 / 727210 | OLSERO LSR | 200 | 50 | 2.0 | 2000 / 2500 / 3000 | 5.13 |
| 724211 / 721211 / 727211 | OLSERO LSR | 200 | 65 | 2.0 | 2000 / 2500 / 3000 | 5.60 |
| 724212 / 721212 / 727212 | OLSERO LSR | 200 | 80 | 2.0 | 2000 / 2500 / 3000 | 6.08 |
| 724213 / 721213 / 727213 | OLSERO LSR | 200 | 100 | 2.0 | 2000 / 2500 / 3000 | 6.70 |
| 724214 / 721214 / 727214 | OLSERO LSR | 300 | 50 | 2.0 | 2000 / 2500 / 3000 | 6.70 |
| 724215 / 721215 / 727215 | OLSERO LSR | 300 | 65 | 2.0 | 2000 / 2500 / 3000 | 7.17 |
| 724216 / 721216 / 727216 | OLSERO LSR | 300 | 80 | 2.0 | 2000 / 2500 / 3000 | 7.65 |
| 724217 / 721217 / 727217 | OLSERO LSR | 300 | 100 | 2.0 | 2000 / 2500 / 3000 | 8.27 |
| 724218 / 721218 / 727218 | OLSERO LSR | 400 | 50 | 2.0 | 2000 / 2500 / 3000 | 8.27 |
| 724219 / 721219 / 727219 | OLSERO LSR | 400 | 65 | 2.0 | 2000 / 2500 / 3000 | 8.74 |
| 724220 / 721220 / 727220 | OLSERO LSR | 400 | 80 | 2.0 | 2000 / 2500 / 3000 | 9.22 |
| 724221 / 721221 / 727221 | OLSERO LSR | 400 | 100 | 2.0 | 2000 / 2500 / 3000 | 9.84 |
| 724222 / 721222 / 727222 | OLSERO LSR | 500 | 50 | 2.0 | 2000 / 2500 / 3000 | 9.84 |
| 724223 / 721223 / 727223 | OLSERO LSR | 500 | 65 | 2.0 | 2000 / 2500 / 3000 | 10.31 |
| 724224 / 721224 / 727224 | OLSERO LSR | 500 | 80 | 2.0 | 2000 / 2500 / 3000 | 10.79 |
| 724225 / 721225 / 727225 | OLSERO LSR | 500 | 100 | 2.0 | 2000 / 2500 / 3000 | 11.41 |
| 724226 / 721226 / 727226 | OLSERO LSR | 600 | 50 | 2.0 | 2000 / 2500 / 3000 | 11.41 |
| 724227 / 721227 / 727227 | OLSERO LSR | 600 | 65 | 2.0 | 2000 / 2500 / 3000 | 11.88 |
| 724228 / 721228 / 727228 | OLSERO LSR | 600 | 80 | 2.0 | 2000 / 2500 / 3000 | 12.36 |
| 724229 / 721229 / 727229 | OLSERO LSR | 600 | 100 | 2.0 | 2000 / 2500 / 3000 | 12.98 |

*Вид покрытия указывается в артикуле через дефис (например: 723001-4)

ЛОТОК ЗАМКОВЫЙ ПЕРФОРИРОВАННЫЙ



| АРТИКУЛ* (выбирается с соответствующей длиной изделия) | НАИМЕНОВАНИЕ ИЗДЕЛИЯ (в наименовании указываются элементы, определяющие технические характеристики изделия: Серия – Ширина – Высота Толщина Длина) | | | | | Масса, кг / м.п. |
|---|--|---------------------|---------------------|------------------------|--|---------------------|
| | Серия | Ширина лотка, В, мм | Высота борта, Н, мм | Толщина металла, S, мм | Длина, L, мм (выбирается с соответствующим артикулом) | |
| 723101 / 720101 / 726101 | OLSERO LSRP | 100 | 30 | 0.6 | 2000 / 2500 / 3000 | 0.90 |
| 723102 / 720102 / 726102 | OLSERO LSRP | 100 | 50 | 0.6 | 2000 / 2500 / 3000 | 1.07 |
| 723103 / 720103 / 726103 | OLSERO LSRP | 100 | 65 | 0.6 | 2000 / 2500 / 3000 | 1.21 |
| 723104 / 720104 / 726104 | OLSERO LSRP | 150 | 50 | 0.6 | 2000 / 2500 / 3000 | 1.33 |
| 723105 / 720105 / 726105 | OLSERO LSRP | 150 | 65 | 0.6 | 2000 / 2500 / 3000 | 1.47 |
| 723106 / 720106 / 726106 | OLSERO LSRP | 200 | 50 | 0.6 | 2000 / 2500 / 3000 | 1.52 |
| 723107 / 720107 / 726107 | OLSERO LSRP | 200 | 65 | 0.6 | 2000 / 2500 / 3000 | 1.66 |

*Вид покрытия указывается в артикуле через дефис (например: 723001-4)

| АРТИКУЛ* (выбирается с соответствующей длиной изделия) | НАИМЕНОВАНИЕ ИЗДЕЛИЯ (в наименовании указываются элементы, определяющие технические характеристики изделия: Серия – Ширина – Высота Толщина Длина) | | | | | Масса, кг / м.п. |
|---|--|---------------------|---------------------|------------------------|--|---------------------|
| | Серия | Ширина лотка, В, мм | Высота борта, Н, мм | Толщина металла, S, мм | Длина, L, мм (выбирается с соответствующим артикулом) | |
| 723301 / 720301 / 726301 | OLSERO LSRP | 100 | 30 | 0.7 | 2000 / 2500 / 3000 | 1.05 |
| 723302 / 720302 / 726302 | OLSERO LSRP | 100 | 50 | 0.7 | 2000 / 2500 / 3000 | 1.24 |
| 723303 / 720303 / 726303 | OLSERO LSRP | 100 | 65 | 0.7 | 2000 / 2500 / 3000 | 1.41 |
| 723304 / 720304 / 726304 | OLSERO LSRP | 100 | 80 | 0.7 | 2000 / 2500 / 3000 | 1.57 |
| 723305 / 720305 / 726305 | OLSERO LSRP | 100 | 100 | 0.7 | 2000 / 2500 / 3000 | 1.77 |
| 723306 / 720306 / 726306 | OLSERO LSRP | 150 | 50 | 0.7 | 2000 / 2500 / 3000 | 1.54 |
| 723307 / 720307 / 726307 | OLSERO LSRP | 150 | 65 | 0.7 | 2000 / 2500 / 3000 | 1.71 |
| 723308 / 720308 / 726308 | OLSERO LSRP | 150 | 80 | 0.7 | 2000 / 2500 / 3000 | 1.87 |
| 723309 / 720309 / 726309 | OLSERO LSRP | 150 | 100 | 0.7 | 2000 / 2500 / 3000 | 2.09 |
| 723310 / 720310 / 726310 | OLSERO LSRP | 200 | 50 | 0.7 | 2000 / 2500 / 3000 | 1.77 |
| 723311 / 720311 / 726311 | OLSERO LSRP | 200 | 65 | 0.7 | 2000 / 2500 / 3000 | 1.93 |
| 723312 / 720312 / 726312 | OLSERO LSRP | 200 | 80 | 0.7 | 2000 / 2500 / 3000 | 2.10 |
| 723313 / 720313 / 726313 | OLSERO LSRP | 200 | 100 | 0.7 | 2000 / 2500 / 3000 | 2.29 |
| 723314 / 720314 / 726314 | OLSERO LSRP | 300 | 50 | 0.7 | 2000 / 2500 / 3000 | 2.32 |
| 723315 / 720315 / 726315 | OLSERO LSRP | 300 | 65 | 0.7 | 2000 / 2500 / 3000 | 2.48 |
| 723316 / 720316 / 726316 | OLSERO LSRP | 300 | 80 | 0.7 | 2000 / 2500 / 3000 | 2.65 |
| 723317 / 720317 / 726317 | OLSERO LSRP | 300 | 100 | 0.7 | 2000 / 2500 / 3000 | 2.84 |
| 723318 / 720318 / 726318 | OLSERO LSRP | 400 | 50 | 0.7 | 2000 / 2500 / 3000 | 2.84 |
| 723319 / 720319 / 726319 | OLSERO LSRP | 400 | 65 | 0.7 | 2000 / 2500 / 3000 | 3.01 |
| 723320 / 720320 / 726320 | OLSERO LSRP | 400 | 80 | 0.7 | 2000 / 2500 / 3000 | 3.17 |
| 723321 / 720321 / 726321 | OLSERO LSRP | 400 | 100 | 0.7 | 2000 / 2500 / 3000 | 3.36 |
| 723501 / 720501 / 726501 | OLSERO LSRP | 100 | 30 | 0.8 | 2000 / 2500 / 3000 | 1.20 |
| 723502 / 720502 / 726502 | OLSERO LSRP | 100 | 50 | 0.8 | 2000 / 2500 / 3000 | 1.42 |
| 723503 / 720503 / 726503 | OLSERO LSRP | 100 | 65 | 0.8 | 2000 / 2500 / 3000 | 1.61 |
| 723504 / 720504 / 726504 | OLSERO LSRP | 100 | 80 | 0.8 | 2000 / 2500 / 3000 | 1.80 |
| 723505 / 720505 / 726505 | OLSERO LSRP | 100 | 100 | 0.8 | 2000 / 2500 / 3000 | 2.02 |
| 723506 / 720506 / 726506 | OLSERO LSRP | 150 | 50 | 0.8 | 2000 / 2500 / 3000 | 1.76 |
| 723507 / 720507 / 726507 | OLSERO LSRP | 150 | 65 | 0.8 | 2000 / 2500 / 3000 | 1.95 |
| 723508 / 720508 / 726508 | OLSERO LSRP | 150 | 80 | 0.8 | 2000 / 2500 / 3000 | 2.14 |
| 723509 / 720509 / 726509 | OLSERO LSRP | 150 | 100 | 0.8 | 2000 / 2500 / 3000 | 2.39 |
| 723510 / 720510 / 726510 | OLSERO LSRP | 200 | 50 | 0.8 | 2000 / 2500 / 3000 | 2.02 |
| 723511 / 720511 / 726511 | OLSERO LSRP | 200 | 65 | 0.8 | 2000 / 2500 / 3000 | 2.21 |
| 723512 / 720512 / 726512 | OLSERO LSRP | 200 | 80 | 0.8 | 2000 / 2500 / 3000 | 2.40 |
| 723512 / 720513 / 726513 | OLSERO LSRP | 200 | 100 | 0.8 | 2000 / 2500 / 3000 | 2.62 |
| 723514 / 720514 / 726514 | OLSERO LSRP | 300 | 50 | 0.8 | 2000 / 2500 / 3000 | 2.65 |
| 723515 / 720515 / 726515 | OLSERO LSRP | 300 | 65 | 0.8 | 2000 / 2500 / 3000 | 2.84 |
| 723516 / 720516 / 726516 | OLSERO LSRP | 300 | 80 | 0.8 | 2000 / 2500 / 3000 | 3.02 |
| 723517 / 720517 / 726517 | OLSERO LSRP | 300 | 100 | 0.8 | 2000 / 2500 / 3000 | 3.25 |
| 723518 / 720518 / 726518 | OLSERO LSRP | 400 | 50 | 0.8 | 2000 / 2500 / 3000 | 3.25 |
| 723519 / 720519 / 726519 | OLSERO LSRP | 400 | 65 | 0.8 | 2000 / 2500 / 3000 | 3.43 |
| 723520 / 720520 / 726520 | OLSERO LSRP | 400 | 80 | 0.8 | 2000 / 2500 / 3000 | 3.62 |
| 723521 / 720521 / 726521 | OLSERO LSRP | 400 | 100 | 0.8 | 2000 / 2500 / 3000 | 3.85 |
| 723701 / 720701 / 726701 | OLSERO LSRP | 100 | 30 | 1.0 | 2000 / 2500 / 3000 | 1.49 |
| 723702 / 720702 / 726702 | OLSERO LSRP | 100 | 50 | 1.0 | 2000 / 2500 / 3000 | 1.77 |
| 723703 / 720703 / 726703 | OLSERO LSRP | 100 | 65 | 1.0 | 2000 / 2500 / 3000 | 2.00 |
| 723704 / 720704 / 726704 | OLSERO LSRP | 100 | 80 | 1.0 | 2000 / 2500 / 3000 | 2.24 |
| 723705 / 720705 / 726705 | OLSERO LSRP | 100 | 100 | 1.0 | 2000 / 2500 / 3000 | 2.52 |
| 723706 / 720706 / 726706 | OLSERO LSRP | 150 | 50 | 1.0 | 2000 / 2500 / 3000 | 2.20 |
| 723707 / 720707 / 726707 | OLSERO LSRP | 150 | 65 | 1.0 | 2000 / 2500 / 3000 | 2.43 |
| 723708 / 720708 / 726708 | OLSERO LSRP | 150 | 80 | 1.0 | 2000 / 2500 / 3000 | 2.67 |
| 723709 / 720709 / 726709 | OLSERO LSRP | 150 | 100 | 1.0 | 2000 / 2500 / 3000 | 2.98 |
| 723710 / 720710 / 726710 | OLSERO LSRP | 200 | 50 | 1.0 | 2000 / 2500 / 3000 | 2.52 |
| 723711 / 720711 / 726711 | OLSERO LSRP | 200 | 65 | 1.0 | 2000 / 2500 / 3000 | 2.75 |

*Вид покрытия указывается в артикуле через дефис (например: 723001-4)

| АРТИКУЛ* (выбирается с соответствующей длиной изделия) | НАИМЕНОВАНИЕ ИЗДЕЛИЯ (в наименовании указываются элементы, определяющие технические характеристики изделия: Серия – Ширина – Высота Толщина Длина) | | | | | Масса, кг / м.п. |
|---|--|---------------------|---------------------|------------------------|--|---------------------|
| | Серия | Ширина лотка, В, мм | Высота борта, Н, мм | Толщина металла, S, мм | Длина, L, мм (выбирается с соответствующим артикулом) | |
| 723712 / 720712 / 726712 | OLSERO LSRP | 200 | 80 | 1.0 | 2000 / 2500 / 3000 | 2.99 |
| 723713 / 720713 / 726713 | OLSERO LSRP | 200 | 100 | 1.0 | 2000 / 2500 / 3000 | 3.26 |
| 723714 / 720714 / 726714 | OLSERO LSRP | 300 | 50 | 1.0 | 2000 / 2500 / 3000 | 3.30 |
| 723715 / 720715 / 726715 | OLSERO LSRP | 300 | 65 | 1.0 | 2000 / 2500 / 3000 | 3.54 |
| 723716 / 720716 / 726716 | OLSERO LSRP | 300 | 80 | 1.0 | 2000 / 2500 / 3000 | 3.77 |
| 723717 / 720717 / 726717 | OLSERO LSRP | 300 | 100 | 1.0 | 2000 / 2500 / 3000 | 4.05 |
| 723718 / 720718 / 726718 | OLSERO LSRP | 400 | 50 | 1.0 | 2000 / 2500 / 3000 | 4.05 |
| 723719 / 720719 / 726719 | OLSERO LSRP | 400 | 65 | 1.0 | 2000 / 2500 / 3000 | 4.29 |
| 723720 / 720720 / 726720 | OLSERO LSRP | 400 | 80 | 1.0 | 2000 / 2500 / 3000 | 4.52 |
| 723721 / 720721 / 726721 | OLSERO LSRP | 400 | 100 | 1.0 | 2000 / 2500 / 3000 | 4.80 |
| 723722 / 720722 / 726722 | OLSERO LSRP | 500 | 50 | 1.0 | 2000 / 2500 / 3000 | 4.83 |
| 723723 / 720723 / 726723 | OLSERO LSRP | 500 | 65 | 1.0 | 2000 / 2500 / 3000 | 5.07 |
| 723724 / 720724 / 726724 | OLSERO LSRP | 500 | 80 | 1.0 | 2000 / 2500 / 3000 | 5.31 |
| 723725 / 720725 / 726725 | OLSERO LSRP | 500 | 100 | 1.0 | 2000 / 2500 / 3000 | 5.58 |
| 723726 / 720726 / 726726 | OLSERO LSRP | 600 | 50 | 1.0 | 2000 / 2500 / 3000 | 5.62 |
| 723727 / 720727 / 726727 | OLSERO LSRP | 600 | 65 | 1.0 | 2000 / 2500 / 3000 | 5.86 |
| 723728 / 720728 / 726728 | OLSERO LSRP | 600 | 80 | 1.0 | 2000 / 2500 / 3000 | 6.09 |
| 723729 / 720729 / 726729 | OLSERO LSRP | 600 | 100 | 1.0 | 2000 / 2500 / 3000 | 6.37 |
| 723901 / 720901 / 726901 | OLSERO LSRP | 100 | 30 | 1.2 | 2000 / 2500 / 3000 | 1.76 |
| 723902 / 720902 / 726902 | OLSERO LSRP | 100 | 50 | 1.2 | 2000 / 2500 / 3000 | 2.09 |
| 723903 / 720903 / 726903 | OLSERO LSRP | 100 | 65 | 1.2 | 2000 / 2500 / 3000 | 2.37 |
| 723904 / 720904 / 726904 | OLSERO LSRP | 100 | 80 | 1.2 | 2000 / 2500 / 3000 | 2.66 |
| 723905 / 720905 / 726905 | OLSERO LSRP | 100 | 100 | 1.2 | 2000 / 2500 / 3000 | 2.99 |
| 723906 / 720906 / 726906 | OLSERO LSRP | 150 | 50 | 1.2 | 2000 / 2500 / 3000 | 2.61 |
| 723907 / 720907 / 726907 | OLSERO LSRP | 150 | 65 | 1.2 | 2000 / 2500 / 3000 | 2.89 |
| 723908 / 720908 / 726908 | OLSERO LSRP | 150 | 80 | 1.2 | 2000 / 2500 / 3000 | 3.17 |
| 723909 / 720909 / 726909 | OLSERO LSRP | 150 | 100 | 1.2 | 2000 / 2500 / 3000 | 3.55 |
| 723910 / 720910 / 726910 | OLSERO LSRP | 200 | 50 | 1.2 | 2000 / 2500 / 3000 | 2.99 |
| 723911 / 720911 / 726911 | OLSERO LSRP | 200 | 65 | 1.2 | 2000 / 2500 / 3000 | 3.27 |
| 723912 / 720912 / 726912 | OLSERO LSRP | 200 | 80 | 1.2 | 2000 / 2500 / 3000 | 3.56 |
| 723913 / 720913 / 726913 | OLSERO LSRP | 200 | 100 | 1.2 | 2000 / 2500 / 3000 | 3.89 |
| 723914 / 720914 / 726914 | OLSERO LSRP | 300 | 50 | 1.2 | 2000 / 2500 / 3000 | 3.93 |
| 723915 / 720915 / 726915 | OLSERO LSRP | 300 | 65 | 1.2 | 2000 / 2500 / 3000 | 4.22 |
| 723916 / 720916 / 726916 | OLSERO LSRP | 300 | 80 | 1.2 | 2000 / 2500 / 3000 | 4.50 |
| 723917 / 720917 / 726917 | OLSERO LSRP | 300 | 100 | 1.2 | 2000 / 2500 / 3000 | 4.83 |
| 723918 / 720918 / 726918 | OLSERO LSRP | 400 | 50 | 1.2 | 2000 / 2500 / 3000 | 4.83 |
| 723919 / 720919 / 726919 | OLSERO LSRP | 400 | 65 | 1.2 | 2000 / 2500 / 3000 | 5.11 |
| 723920 / 720920 / 726920 | OLSERO LSRP | 400 | 80 | 1.2 | 2000 / 2500 / 3000 | 5.40 |
| 723921 / 720921 / 726921 | OLSERO LSRP | 400 | 100 | 1.2 | 2000 / 2500 / 3000 | 5.73 |
| 723922 / 720922 / 726922 | OLSERO LSRP | 500 | 50 | 1.2 | 2000 / 2500 / 3000 | 5.77 |
| 723923 / 720923 / 726923 | OLSERO LSRP | 500 | 65 | 1.2 | 2000 / 2500 / 3000 | 6.06 |
| 723924 / 720924 / 726924 | OLSERO LSRP | 500 | 80 | 1.2 | 2000 / 2500 / 3000 | 6.34 |
| 723925 / 720925 / 726925 | OLSERO LSRP | 500 | 100 | 1.2 | 2000 / 2500 / 3000 | 6.67 |
| 723926 / 720926 / 726926 | OLSERO LSRP | 600 | 50 | 1.2 | 2000 / 2500 / 3000 | 6.72 |
| 723927 / 720927 / 726927 | OLSERO LSRP | 600 | 65 | 1.2 | 2000 / 2500 / 3000 | 7.00 |
| 723928 / 720928 / 726928 | OLSERO LSRP | 600 | 80 | 1.2 | 2000 / 2500 / 3000 | 7.28 |
| 723929 / 720929 / 726929 | OLSERO LSRP | 600 | 100 | 1.2 | 2000 / 2500 / 3000 | 7.61 |
| 724101 / 721101 / 727101 | OLSERO LSRP | 100 | 30 | 1.5 | 2000 / 2500 / 3000 | 2.16 |
| 724102 / 721102 / 727102 | OLSERO LSRP | 100 | 50 | 1.5 | 2000 / 2500 / 3000 | 2.58 |
| 724103 / 721103 / 727103 | OLSERO LSRP | 100 | 65 | 1.5 | 2000 / 2500 / 3000 | 2.93 |
| 724104 / 721104 / 727104 | OLSERO LSRP | 100 | 80 | 1.5 | 2000 / 2500 / 3000 | 3.29 |
| 724105 / 721105 / 727105 | OLSERO LSRP | 100 | 100 | 1.5 | 2000 / 2500 / 3000 | 3.70 |
| 724106 / 721106 / 727106 | OLSERO LSRP | 150 | 50 | 1.5 | 2000 / 2500 / 3000 | 3.22 |

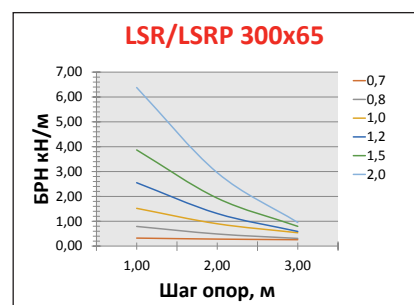
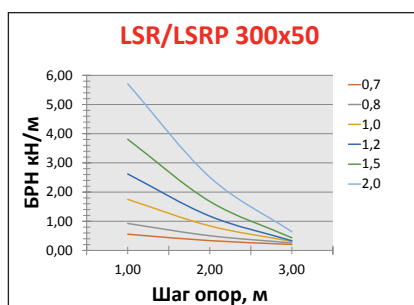
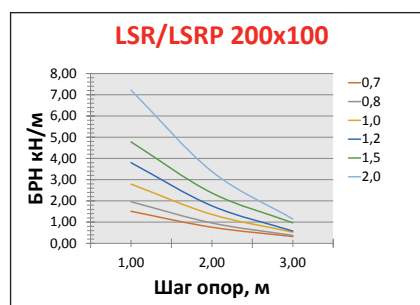
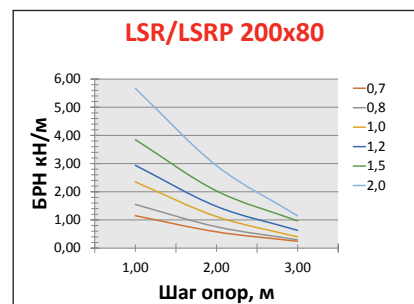
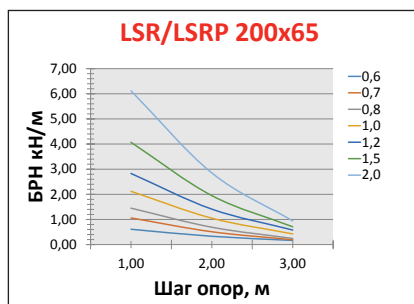
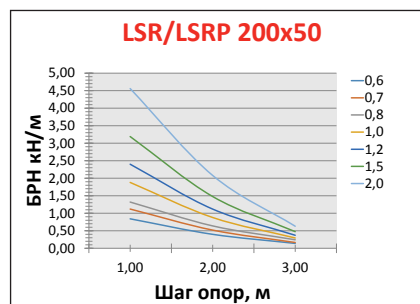
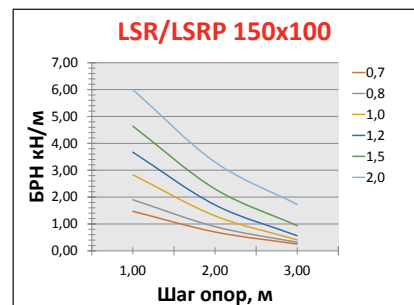
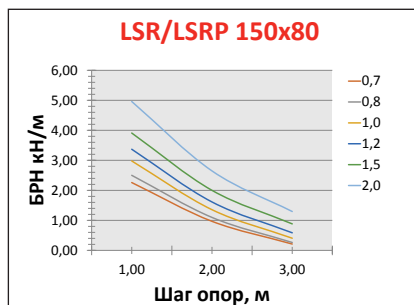
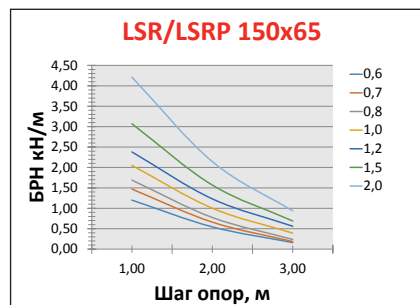
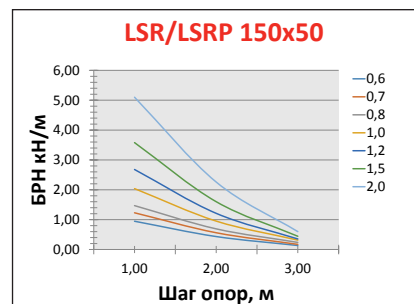
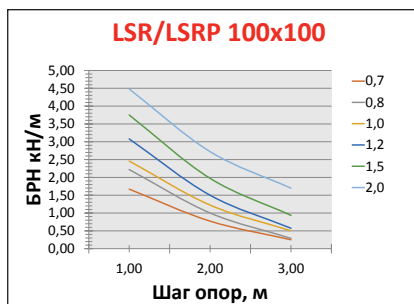
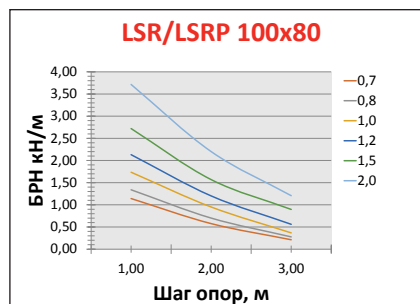
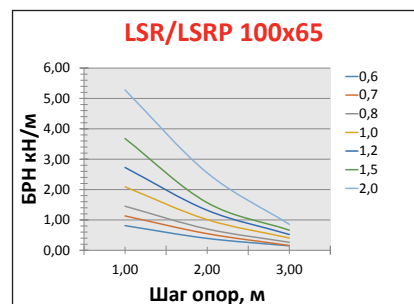
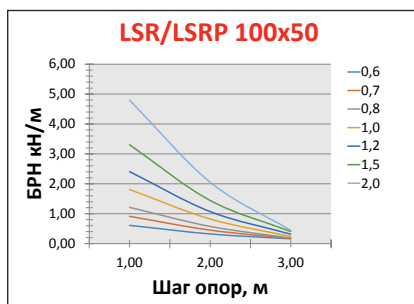
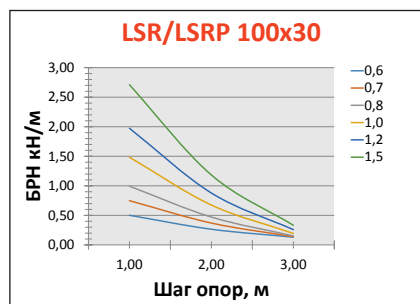
*Вид покрытия указывается в артикуле через дефис (например: 723001-4)

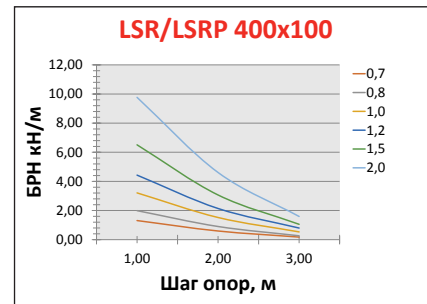
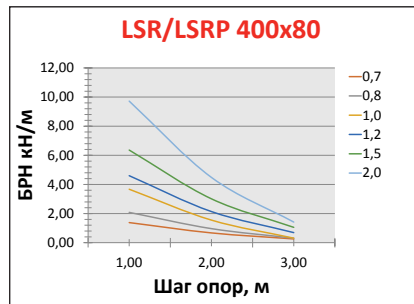
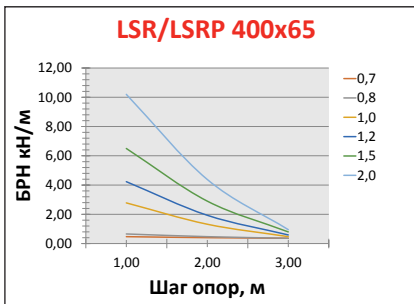
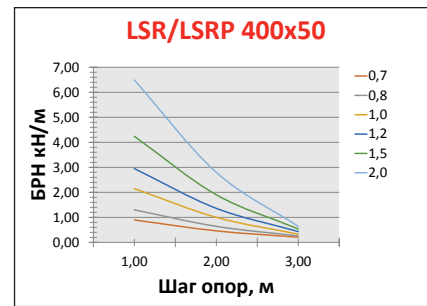
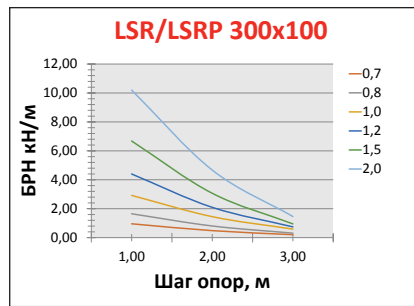
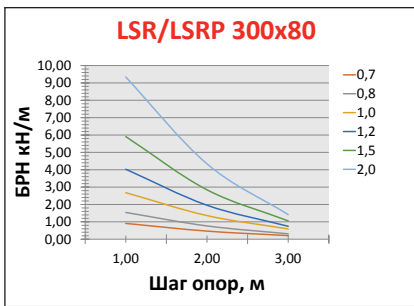
| АРТИКУЛ* (выбирается с соответствующей длиной изделия) | НАИМЕНОВАНИЕ ИЗДЕЛИЯ (в наименовании указываются элементы, определяющие технические характеристики изделия: Серия – Ширина – Высота Толщина Длина) | | | | | Масса, кг / м.п. |
|---|--|---------------------|---------------------|------------------------|--|---------------------|
| | Серия | Ширина лотка, В, мм | Высота борта, Н, мм | Толщина металла, S, мм | Длина, L, мм (выбирается с соответствующим артикулом) | |
| 724107 / 721107 / 727107 | OLSERO LSRP | 150 | 65 | 1.5 | 2000 / 2500 / 3000 | 3.58 |
| 724108 / 721108 / 727108 | OLSERO LSRP | 150 | 80 | 1.5 | 2000 / 2500 / 3000 | 3.93 |
| 724109 / 721109 / 727109 | OLSERO LSRP | 150 | 100 | 1.5 | 2000 / 2500 / 3000 | 4.40 |
| 724110 / 721110 / 727110 | OLSERO LSRP | 200 | 50 | 1.5 | 2000 / 2500 / 3000 | 3.70 |
| 724111 / 721111 / 727111 | OLSERO LSRP | 200 | 65 | 1.5 | 2000 / 2500 / 3000 | 4.06 |
| 724112 / 721112 / 727112 | OLSERO LSRP | 200 | 80 | 1.5 | 2000 / 2500 / 3000 | 4.41 |
| 724113 / 721113 / 727113 | OLSERO LSRP | 200 | 100 | 1.5 | 2000 / 2500 / 3000 | 4.83 |
| 724114 / 721114 / 727114 | OLSERO LSRP | 300 | 50 | 1.5 | 2000 / 2500 / 3000 | 4.88 |
| 724115 / 721115 / 727115 | OLSERO LSRP | 300 | 65 | 1.5 | 2000 / 2500 / 3000 | 5.23 |
| 724116 / 721116 / 727116 | OLSERO LSRP | 300 | 80 | 1.5 | 2000 / 2500 / 3000 | 5.59 |
| 724117 / 721117 / 727117 | OLSERO LSRP | 300 | 100 | 1.5 | 2000 / 2500 / 3000 | 6.00 |
| 724118 / 721118 / 727118 | OLSERO LSRP | 400 | 50 | 1.5 | 2000 / 2500 / 3000 | 6.00 |
| 724119 / 721119 / 727119 | OLSERO LSRP | 400 | 65 | 1.5 | 2000 / 2500 / 3000 | 6.36 |
| 724120 / 721120 / 727120 | OLSERO LSRP | 400 | 80 | 1.5 | 2000 / 2500 / 3000 | 6.71 |
| 724121 / 721121 / 727121 | OLSERO LSRP | 400 | 100 | 1.5 | 2000 / 2500 / 3000 | 7.13 |
| 724122 / 721122 / 727122 | OLSERO LSRP | 500 | 50 | 1.5 | 2000 / 2500 / 3000 | 7.18 |
| 724123 / 721123 / 727123 | OLSERO LSRP | 500 | 65 | 1.5 | 2000 / 2500 / 3000 | 7.54 |
| 724124 / 721124 / 727124 | OLSERO LSRP | 500 | 80 | 1.5 | 2000 / 2500 / 3000 | 7.89 |
| 724125 / 721125 / 727125 | OLSERO LSRP | 500 | 100 | 1.5 | 2000 / 2500 / 3000 | 8.31 |
| 724126 / 721126 / 727126 | OLSERO LSRP | 600 | 50 | 1.5 | 2000 / 2500 / 3000 | 8.36 |
| 724127 / 721127 / 727127 | OLSERO LSRP | 600 | 65 | 1.5 | 2000 / 2500 / 3000 | 8,71 |
| 724128 / 721128 / 727128 | OLSERO LSRP | 600 | 80 | 1,5 | 2000 / 2500 / 3000 | 9,07 |
| 724129 / 721129 / 727129 | OLSERO LSRP | 600 | 100 | 1,5 | 2000 / 2500 / 3000 | 9,48 |
| 724301 / 721301 / 727301 | OLSERO LSRP | 100 | 30 | 2.0 | 2000 / 2500 / 3000 | 2.90 |
| 724302 / 721302 / 727302 | OLSERO LSRP | 100 | 50 | 2.0 | 2000 / 2500 / 3000 | 3.46 |
| 724303 / 721303 / 727303 | OLSERO LSRP | 100 | 65 | 2.0 | 2000 / 2500 / 3000 | 3.93 |
| 724304 / 721304 / 727304 | OLSERO LSRP | 100 | 80 | 2.0 | 2000 / 2500 / 3000 | 4.40 |
| 724305 / 721305 / 727305 | OLSERO LSRP | 100 | 100 | 2.0 | 2000 / 2500 / 3000 | 5.03 |
| 724306 / 721306 / 727306 | OLSERO LSRP | 150 | 50 | 2.0 | 2000 / 2500 / 3000 | 4.31 |
| 724307 / 721307 / 727307 | OLSERO LSRP | 150 | 65 | 2.0 | 2000 / 2500 / 3000 | 4.78 |
| 724308 / 721308 / 727308 | OLSERO LSRP | 150 | 80 | 2.0 | 2000 / 2500 / 3000 | 5.26 |
| 724309 / 721309 / 727309 | OLSERO LSRP | 150 | 100 | 2.0 | 2000 / 2500 / 3000 | 5.88 |
| 724310 / 721310 / 727310 | OLSERO LSRP | 200 | 50 | 2.0 | 2000 / 2500 / 3000 | 4.95 |
| 724311 / 721311 / 727311 | OLSERO LSRP | 200 | 65 | 2.0 | 2000 / 2500 / 3000 | 5.43 |
| 724312 / 721312 / 727312 | OLSERO LSRP | 200 | 80 | 2.0 | 2000 / 2500 / 3000 | 5.90 |
| 724313 / 721313 / 727313 | OLSERO LSRP | 200 | 100 | 2.0 | 2000 / 2500 / 3000 | 6.52 |
| 724314 / 721314 / 727314 | OLSERO LSRP | 300 | 50 | 2.0 | 2000 / 2500 / 3000 | 6.45 |
| 724315 / 721315 / 727315 | OLSERO LSRP | 300 | 65 | 2.0 | 2000 / 2500 / 3000 | 6,92 |
| 724316 / 721316 / 727316 | OLSERO LSRP | 300 | 80 | 2.0 | 2000 / 2500 / 3000 | 7.39 |
| 724316 / 721317 / 727317 | OLSERO LSRP | 300 | 100 | 2.0 | 2000 / 2500 / 3000 | 8.02 |
| 724318 / 721318 / 727318 | OLSERO LSRP | 400 | 50 | 2.0 | 2000 / 2500 / 3000 | 7.95 |
| 724319 / 721319 / 727319 | OLSERO LSRP | 400 | 65 | 2.0 | 2000 / 2500 / 3000 | 8.42 |
| 724320 / 721320 / 727320 | OLSERO LSRP | 400 | 80 | 2.0 | 2000 / 2500 / 3000 | 8.89 |
| 724321 / 721321 / 727321 | OLSERO LSRP | 400 | 100 | 2.0 | 2000 / 2500 / 3000 | 9.52 |
| 724322 / 721322 / 727322 | OLSERO LSRP | 500 | 50 | 2.0 | 2000 / 2500 / 3000 | 9.52 |
| 724323 / 721323 / 727323 | OLSERO LSRP | 500 | 65 | 2.0 | 2000 / 2500 / 3000 | 9.99 |
| 724324 / 721324 / 727324 | OLSERO LSRP | 500 | 80 | 2.0 | 2000 / 2500 / 3000 | 10.46 |
| 724325 / 721325 / 727325 | OLSERO LSRP | 500 | 100 | 2.0 | 2000 / 2500 / 3000 | 11.09 |
| 724326 / 721326 / 727326 | OLSERO LSRP | 600 | 50 | 2.0 | 2000 / 2500 / 3000 | 11.09 |
| 724327 / 721327 / 727327 | OLSERO LSRP | 600 | 65 | 2.0 | 2000 / 2500 / 3000 | 11.56 |
| 724328 / 721328 / 727328 | OLSERO LSRP | 600 | 80 | 2.0 | 2000 / 2500 / 3000 | 12.03 |
| 724329 / 721329 / 727329 | OLSERO LSRP | 600 | 100 | 2.0 | 2000 / 2500 / 3000 | 12.66 |

*Вид покрытия указывается в артикуле через дефис (например: 723001-4)

СЕРИЯ LSR/LSRP, ГРАФИКИ ДОПУСТИМЫХ НАГРУЗОК

Методика испытаний на БРН (безопасную рабочую нагрузку) проводится в соответствии с ГОСТ 52868-2007 (МЭК 61537:2006) «Системы кабельных лотков и системы кабельных лестниц для прокладки кабелей. Общие технические требования и методы испытаний»



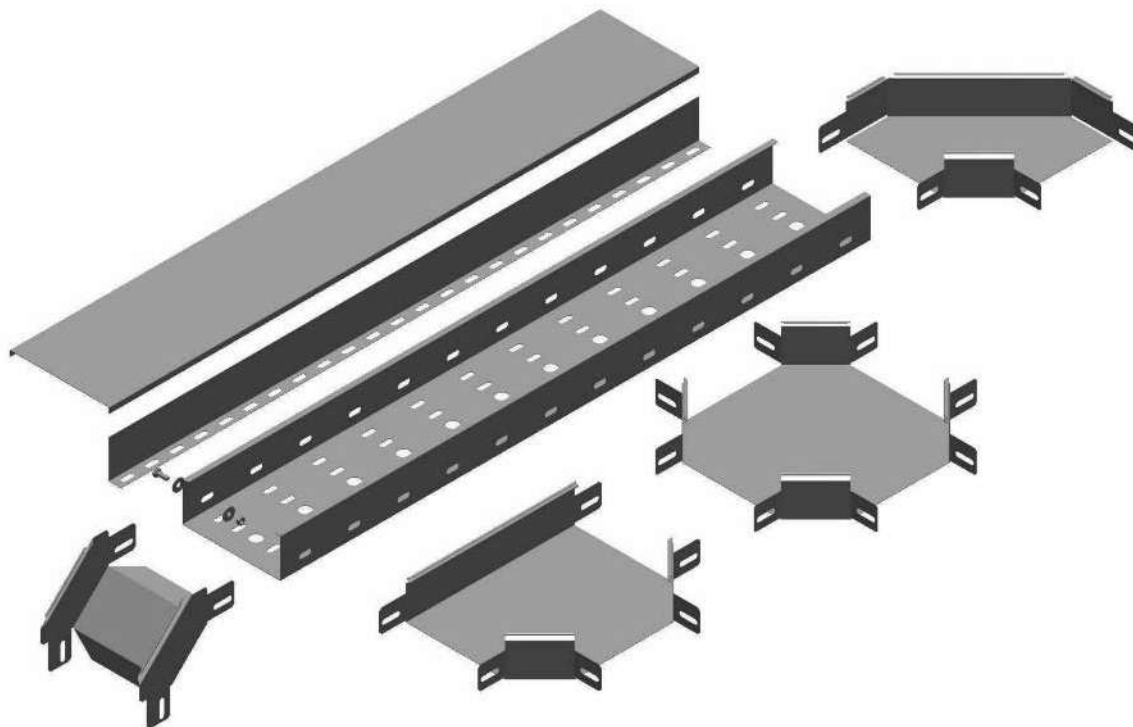




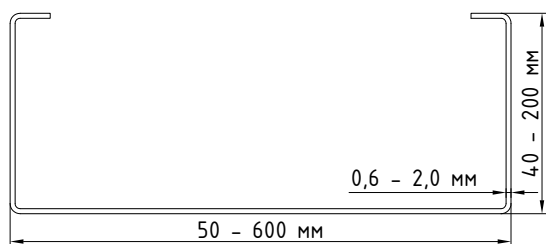
КОНСТРУКЦИИ МОНТАЖНЫЕ СЕРИЯ ЛМ / ЛПМ



КОРОБА КАБЕЛЬНЫЕ СЕРИИ ЛМ / ЛПМ:



В стандартном исполнении изготавливаются из оцинкованной стали 0,6 – 2,0 мм (под заказ изготавливаются с другими типами покрытий). Представляют собой цельный профиль, изготовленный на листогибочном оборудовании. Имеют накладную крышку, которую необходимо при монтаже кабельной трассы крепить метизами к лотку.



В данной серии возможно изготовление лотков нестандартных размеров с шириной до 1000 мм и высотой борта до 200 мм

Особенности серии:

- возможность изготовления лотков нестандартных размеров;
- толщина металла кабель-канала до 2,0 мм;
- перфорация на дне Ø 22 мм под гофротрубу.

Состав серии:

- Прямые секции.
- Фасонные изделия.
- Фурнитура – соединители, крепежные элементы.

Габаритные размеры:

Стандартная длина основных конструкций 2,5 м. Под заказ изготавливаются изделия длиной 2,0 м и 3,0 м. Упаковывается в крупные и мелкие паллеты.

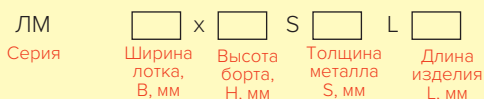
Типы покрытий:

- Оцинкование по ГОСТ 14918-80 (УТ 2, 5, УХЛ 2, 5)
- Оцинкование методом погружения по ГОСТ 9.307-89 (УТ 1, 5)
- Порошковая окраска по ГОСТ 9.410-88 (УТ 2, 5, УХЛ 1)
- Грунтование (УЗ)

СОВМЕСТИМЫЕ ЭЛЕМЕНТЫ



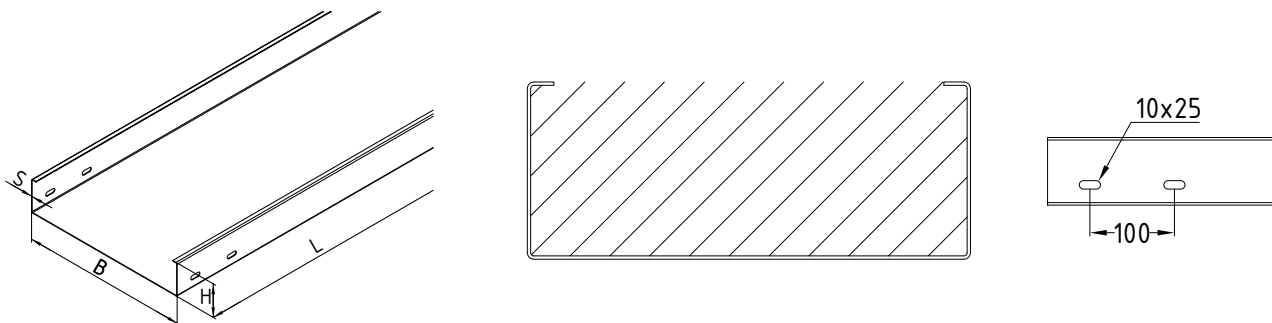
СТРУКТУРА НАИМЕНОВАНИЯ



ПРИМЕР НАИМЕНОВАНИЯ

ЛМ300 x 70 S0,8 L2500
 Короб неперфорированный ЛМ, ширина лотка 300 мм, высота борта 70 мм, толщина металла 0,8 мм, длина 2500 мм

КОРОБ НЕПЕРФОРИРОВАННЫЙ. СЕРИЯ ЛМ



| Артикул* (выбирается с соответствующей длиной изделия) | НАИМЕНОВАНИЕ ИЗДЕЛИЯ (в наименовании указываются элементы, определяющие технические характеристики изделия: Серия – Ширина – Высота Толщина Длина) | | | | | Масса, кг / м.п. |
|---|--|---------------------|---------------------|------------------------|--|---------------------|
| | Серия | Ширина лотка, В, мм | Высота борта, Н, мм | Толщина металла, S, мм | Длина, L, мм (выбирается с соответствующим артикулом) | |
| 162001 / 160001 / 164001 | ЛМ | 50 | 50 | 0.6 | 2000 / 2500 / 3000 | 0.79 |
| 162002 / 160002 / 164002 | ЛМ | 70 | 40 | 0.6 | 2000 / 2500 / 3000 | 0.79 |
| 162003 / 160003 / 164003 | ЛМ | 100 | 50 | 0.6 | 2000 / 2500 / 3000 | 1.03 |
| 162004 / 160004 / 164004 | ЛМ | 100 | 60 | 0.6 | 2000 / 2500 / 3000 | 1.12 |
| 162005 / 160005 / 164005 | ЛМ | 100 | 70 | 0.6 | 2000 / 2500 / 3000 | 1.22 |
| 162006 / 160006 / 164006 | ЛМ | 150 | 50 | 0.6 | 2000 / 2500 / 3000 | 1.26 |
| 162007 / 160007 / 164007 | ЛМ | 150 | 60 | 0.6 | 2000 / 2500 / 3000 | 1.36 |
| 162008 / 160008 / 164008 | ЛМ | 150 | 70 | 0.6 | 2000 / 2500 / 3000 | 1.45 |
| 162009 / 160009 / 164009 | ЛМ | 200 | 50 | 0.6 | 2000 / 2500 / 3000 | 1.50 |
| 162010 / 160010 / 164010 | ЛМ | 200 | 60 | 0.6 | 2000 / 2500 / 3000 | 1.59 |
| 162011 / 160011 / 164011 | ЛМ | 200 | 70 | 0.6 | 2000 / 2500 / 3000 | 1.69 |
| 162201 / 160201 / 164201 | ЛМ | 50 | 50 | 0.7 | 2000 / 2500 / 3000 | 0.92 |
| 162202 / 160202 / 164202 | ЛМ | 70 | 40 | 0.7 | 2000 / 2500 / 3000 | 0.92 |
| 162203 / 160203 / 164203 | ЛМ | 100 | 50 | 0.7 | 2000 / 2500 / 3000 | 1.20 |
| 162204 / 160204 / 164204 | ЛМ | 100 | 60 | 0.7 | 2000 / 2500 / 3000 | 1.31 |
| 162205 / 160205 / 164205 | ЛМ | 100 | 70 | 0.7 | 2000 / 2500 / 3000 | 1.42 |
| 162206 / 160206 / 164206 | ЛМ | 100 | 80 | 0.7 | 2000 / 2500 / 3000 | 1.53 |
| 162207 / 160207 / 164207 | ЛМ | 100 | 100 | 0.7 | 2000 / 2500 / 3000 | 1.75 |
| 162208 / 160208 / 164208 | ЛМ | 150 | 50 | 0.7 | 2000 / 2500 / 3000 | 1.47 |
| 162209 / 160209 / 164209 | ЛМ | 150 | 60 | 0.7 | 2000 / 2500 / 3000 | 1.58 |
| 162210 / 160210 / 164210 | ЛМ | 150 | 70 | 0.7 | 2000 / 2500 / 3000 | 1.69 |
| 162211 / 160211 / 164211 | ЛМ | 150 | 80 | 0.7 | 2000 / 2500 / 3000 | 1.80 |
| 162212 / 160212 / 164212 | ЛМ | 150 | 100 | 0.7 | 2000 / 2500 / 3000 | 2.02 |
| 162213 / 160213 / 164213 | ЛМ | 200 | 50 | 0.7 | 2000 / 2500 / 3000 | 1.75 |
| 162214 / 160214 / 164214 | ЛМ | 200 | 60 | 0.7 | 2000 / 2500 / 3000 | 1.86 |
| 162215 / 160215 / 164215 | ЛМ | 200 | 70 | 0.7 | 2000 / 2500 / 3000 | 1.97 |
| 162216 / 160216 / 164216 | ЛМ | 200 | 80 | 0.7 | 2000 / 2500 / 3000 | 2.08 |
| 162217 / 160217 / 164217 | ЛМ | 200 | 100 | 0.7 | 2000 / 2500 / 3000 | 2.30 |
| 162218 / 160218 / 164218 | ЛМ | 300 | 50 | 0.7 | 2000 / 2500 / 3000 | 2.30 |
| 162219 / 160219 / 164219 | ЛМ | 300 | 60 | 0.7 | 2000 / 2500 / 3000 | 2.41 |
| 162220 / 160220 / 164220 | ЛМ | 300 | 70 | 0.7 | 2000 / 2500 / 3000 | 2.52 |
| 162221 / 160221 / 164221 | ЛМ | 300 | 80 | 0.7 | 2000 / 2500 / 3000 | 2.63 |
| 162222 / 160222 / 164222 | ЛМ | 300 | 100 | 0.7 | 2000 / 2500 / 3000 | 2.85 |
| 162223 / 160223 / 164223 | ЛМ | 400 | 50 | 0.7 | 2000 / 2500 / 3000 | 2.85 |
| 162224 / 160224 / 164224 | ЛМ | 400 | 60 | 0.7 | 2000 / 2500 / 3000 | 2.96 |

*Вид покрытия указывается в артикуле через дефис (например: 723001-4)

| АРТИКУЛ* (выбирается с соответствующей длиной изделия) | НАИМЕНОВАНИЕ ИЗДЕЛИЯ (в наименовании указываются элементы, определяющие технические характеристики изделия: Серия – Ширина – Высота Толщина Длина) | | | | | Масса, кг / м.п. |
|---|--|---------------------|---------------------|------------------------|--|---------------------|
| | Серия | Ширина лотка, В, мм | Высота борта, Н, мм | Толщина металла, S, мм | Длина, L, мм (выбирается с соответствующим артикулом) | |
| 162225 / 160225 / 164225 | ЛМ | 400 | 70 | 0.7 | 2000 / 2500 / 3000 | 3.07 |
| 162226 / 160226 / 164226 | ЛМ | 400 | 80 | 0.7 | 2000 / 2500 / 3000 | 3.18 |
| 162227 / 160227 / 164227 | ЛМ | 400 | 100 | 0.7 | 2000 / 2500 / 3000 | 3.40 |
| 162401 / 160401 / 164401 | ЛМ | 50 | 50 | 0.8 | 2000 / 2500 / 3000 | 1.06 |
| 162402 / 160402 / 164402 | ЛМ | 70 | 40 | 0.8 | 2000 / 2500 / 3000 | 1.06 |
| 162403 / 160403 / 164403 | ЛМ | 100 | 50 | 0.8 | 2000 / 2500 / 3000 | 1.37 |
| 162404 / 160404 / 164404 | ЛМ | 100 | 60 | 0.8 | 2000 / 2500 / 3000 | 1.49 |
| 162405 / 160405 / 164405 | ЛМ | 100 | 70 | 0.8 | 2000 / 2500 / 3000 | 1.62 |
| 162406 / 160406 / 164406 | ЛМ | 100 | 80 | 0.8 | 2000 / 2500 / 3000 | 1.75 |
| 162407 / 160407 / 164407 | ЛМ | 100 | 100 | 0.8 | 2000 / 2500 / 3000 | 2.00 |
| 162408 / 160408 / 164408 | ЛМ | 150 | 50 | 0.8 | 2000 / 2500 / 3000 | 1.68 |
| 162409 / 160409 / 164409 | ЛМ | 150 | 60 | 0.8 | 2000 / 2500 / 3000 | 1.81 |
| 162410 / 160410 / 164410 | ЛМ | 150 | 70 | 0.8 | 2000 / 2500 / 3000 | 1.93 |
| 162411 / 160411 / 164411 | ЛМ | 150 | 80 | 0.8 | 2000 / 2500 / 3000 | 2.06 |
| 162412 / 160412 / 164412 | ЛМ | 150 | 100 | 0.8 | 2000 / 2500 / 3000 | 2.31 |
| 162413 / 160413 / 164413 | ЛМ | 150 | 150 | 0.8 | 2000 / 2500 / 3000 | 2.94 |
| 162414 / 160414 / 164414 | ЛМ | 200 | 50 | 0.8 | 2000 / 2500 / 3000 | 2.00 |
| 162415 / 160415 / 164415 | ЛМ | 200 | 60 | 0.8 | 2000 / 2500 / 3000 | 2.12 |
| 162416 / 160416 / 164416 | ЛМ | 200 | 70 | 0.8 | 2000 / 2500 / 3000 | 2.25 |
| 162417 / 160417 / 164417 | ЛМ | 200 | 80 | 0.8 | 2000 / 2500 / 3000 | 2.37 |
| 162418 / 160418 / 164418 | ЛМ | 200 | 100 | 0.8 | 2000 / 2500 / 3000 | 2.63 |
| 162419 / 160419 / 164419 | ЛМ | 200 | 150 | 0.8 | 2000 / 2500 / 3000 | 3.25 |
| 162420 / 160420 / 164420 | ЛМ | 200 | 200 | 0.8 | 2000 / 2500 / 3000 | 3.88 |
| 162421 / 160421 / 164421 | ЛМ | 300 | 50 | 0.8 | 2000 / 2500 / 3000 | 2.63 |
| 162422 / 160422 / 164422 | ЛМ | 300 | 60 | 0.8 | 2000 / 2500 / 3000 | 2.75 |
| 162423 / 160423 / 164423 | ЛМ | 300 | 70 | 0.8 | 2000 / 2500 / 3000 | 2.88 |
| 162424 / 160424 / 164424 | ЛМ | 300 | 80 | 0.8 | 2000 / 2500 / 3000 | 3.00 |
| 162425 / 160425 / 164425 | ЛМ | 300 | 100 | 0.8 | 2000 / 2500 / 3000 | 3.25 |
| 162426 / 160426 / 164426 | ЛМ | 300 | 150 | 0.8 | 2000 / 2500 / 3000 | 3.88 |
| 162427 / 160427 / 164427 | ЛМ | 300 | 200 | 0.8 | 2000 / 2500 / 3000 | 4.51 |
| 162428 / 160428 / 164428 | ЛМ | 400 | 50 | 0.8 | 2000 / 2500 / 3000 | 3.25 |
| 162429 / 160429 / 164429 | ЛМ | 400 | 60 | 0.8 | 2000 / 2500 / 3000 | 3.38 |
| 162430 / 160430 / 164430 | ЛМ | 400 | 70 | 0.8 | 2000 / 2500 / 3000 | 3.50 |
| 162431 / 160431 / 164431 | ЛМ | 400 | 80 | 0.8 | 2000 / 2500 / 3000 | 3.63 |
| 162432 / 160432 / 164432 | ЛМ | 400 | 100 | 0.8 | 2000 / 2500 / 3000 | 3.88 |
| 162433 / 160433 / 164433 | ЛМ | 400 | 150 | 0.8 | 2000 / 2500 / 3000 | 4.51 |
| 162434 / 160434 / 164434 | ЛМ | 400 | 200 | 0.8 | 2000 / 2500 / 3000 | 5.14 |
| 162601 / 160601 / 164601 | ЛМ | 50 | 50 | 1.0 | 2000 / 2500 / 3000 | 1.30 |
| 162602 / 160602 / 164602 | ЛМ | 70 | 40 | 1.0 | 2000 / 2500 / 3000 | 1.30 |
| 162603 / 160603 / 164603 | ЛМ | 100 | 50 | 1.0 | 2000 / 2500 / 3000 | 1.70 |
| 162604 / 160604 / 164604 | ЛМ | 100 | 60 | 1.0 | 2000 / 2500 / 3000 | 1.85 |
| 162605 / 160605 / 164605 | ЛМ | 100 | 70 | 1.0 | 2000 / 2500 / 3000 | 2.01 |
| 162606 / 160606 / 164606 | ЛМ | 100 | 80 | 1.0 | 2000 / 2500 / 3000 | 2.17 |
| 162607 / 160607 / 164607 | ЛМ | 100 | 100 | 1.0 | 2000 / 2500 / 3000 | 2.48 |
| 162608 / 160608 / 164608 | ЛМ | 150 | 50 | 1.0 | 2000 / 2500 / 3000 | 2.09 |
| 162609 / 160609 / 164609 | ЛМ | 150 | 60 | 1.0 | 2000 / 2500 / 3000 | 2.25 |
| 162610 / 160610 / 164610 | ЛМ | 150 | 70 | 1.0 | 2000 / 2500 / 3000 | 2.40 |
| 162611 / 160611 / 164611 | ЛМ | 150 | 80 | 1.0 | 2000 / 2500 / 3000 | 2.56 |
| 162612 / 160612 / 164612 | ЛМ | 150 | 100 | 1.0 | 2000 / 2500 / 3000 | 2.87 |
| 162613 / 160613 / 164613 | ЛМ | 150 | 150 | 1.0 | 2000 / 2500 / 3000 | 3.66 |
| 162614 / 160614 / 164614 | ЛМ | 200 | 50 | 1.0 | 2000 / 2500 / 3000 | 2.48 |
| 162615 / 160615 / 164615 | ЛМ | 200 | 60 | 1.0 | 2000 / 2500 / 3000 | 2.64 |
| 162616 / 160616 / 164616 | ЛМ | 200 | 70 | 1.0 | 2000 / 2500 / 3000 | 2.79 |

*Вид покрытия указывается в артикуле через дефис (например: 723001-4)

| АРТИКУЛ* (выбирается с соответствующей длиной изделия) | НАИМЕНОВАНИЕ ИЗДЕЛИЯ (в наименовании указываются элементы, определяющие технические характеристики изделия: Серия – Ширина – Высота Толщина Длина) | | | | | Масса, кг / м.п. |
|---|--|---------------------|---------------------|------------------------|--|---------------------|
| | Серия | Ширина лотка, В, мм | Высота борта, Н, мм | Толщина металла, S, мм | Длина, L, мм (выбирается с соответствующим артикулом) | |
| 162617 / 160617 / 164617 | ЛМ | 200 | 80 | 1.0 | 2000 / 2500 / 3000 | 2.95 |
| 162618 / 160618 / 164618 | ЛМ | 200 | 100 | 1.0 | 2000 / 2500 / 3000 | 3.27 |
| 162619 / 160619 / 164619 | ЛМ | 200 | 150 | 1.0 | 2000 / 2500 / 3000 | 4.05 |
| 162620 / 160620 / 164620 | ЛМ | 200 | 200 | 1.0 | 2000 / 2500 / 3000 | 4.84 |
| 162621 / 160621 / 164621 | ЛМ | 300 | 50 | 1.0 | 2000 / 2500 / 3000 | 3.27 |
| 162622 / 160622 / 164622 | ЛМ | 300 | 60 | 1.0 | 2000 / 2500 / 3000 | 3.42 |
| 162623 / 160623 / 164623 | ЛМ | 300 | 70 | 1.0 | 2000 / 2500 / 3000 | 3.58 |
| 162624 / 160624 / 164624 | ЛМ | 300 | 80 | 1.0 | 2000 / 2500 / 3000 | 3.74 |
| 162625 / 160625 / 164625 | ЛМ | 300 | 100 | 1.0 | 2000 / 2500 / 3000 | 4.05 |
| 162626 / 160626 / 164626 | ЛМ | 300 | 150 | 1.0 | 2000 / 2500 / 3000 | 4.84 |
| 162627 / 160627 / 164627 | ЛМ | 300 | 200 | 1.0 | 2000 / 2500 / 3000 | 5.62 |
| 162628 / 160628 / 164628 | ЛМ | 400 | 50 | 1.0 | 2000 / 2500 / 3000 | 4.05 |
| 162629 / 160629 / 164629 | ЛМ | 400 | 60 | 1.0 | 2000 / 2500 / 3000 | 4.21 |
| 162630 / 160630 / 164630 | ЛМ | 400 | 70 | 1.0 | 2000 / 2500 / 3000 | 4.36 |
| 162631 / 160631 / 164631 | ЛМ | 400 | 80 | 1.0 | 2000 / 2500 / 3000 | 4.52 |
| 162632 / 160632 / 164632 | ЛМ | 400 | 100 | 1.0 | 2000 / 2500 / 3000 | 4.84 |
| 162633 / 160633 / 164633 | ЛМ | 400 | 150 | 1.0 | 2000 / 2500 / 3000 | 5.62 |
| 162634 / 160634 / 164634 | ЛМ | 400 | 200 | 1.0 | 2000 / 2500 / 3000 | 6.41 |
| 162635 / 160635 / 164635 | ЛМ | 500 | 50 | 1.0 | 2000 / 2500 / 3000 | 4.84 |
| 162636 / 160636 / 164636 | ЛМ | 500 | 60 | 1.0 | 2000 / 2500 / 3000 | 4.99 |
| 162637 / 160637 / 164637 | ЛМ | 500 | 70 | 1.0 | 2000 / 2500 / 3000 | 5.15 |
| 162638 / 160638 / 164638 | ЛМ | 500 | 80 | 1.0 | 2000 / 2500 / 3000 | 5.31 |
| 162639 / 160639 / 164639 | ЛМ | 500 | 100 | 1.0 | 2000 / 2500 / 3000 | 5.62 |
| 162640 / 160640 / 164640 | ЛМ | 500 | 150 | 1.0 | 2000 / 2500 / 3000 | 6.41 |
| 162641 / 160641 / 164641 | ЛМ | 500 | 200 | 1.0 | 2000 / 2500 / 3000 | 7.19 |
| 162642 / 160642 / 164642 | ЛМ | 600 | 50 | 1.0 | 2000 / 2500 / 3000 | 5.62 |
| 162643 / 160643 / 164643 | ЛМ | 600 | 60 | 1.0 | 2000 / 2500 / 3000 | 5.78 |
| 162644 / 160644 / 164644 | ЛМ | 600 | 70 | 1.0 | 2000 / 2500 / 3000 | 5.93 |
| 162645 / 160645 / 164645 | ЛМ | 600 | 80 | 1.0 | 2000 / 2500 / 3000 | 6.09 |
| 162646 / 160646 / 164646 | ЛМ | 600 | 100 | 1.0 | 2000 / 2500 / 3000 | 6.41 |
| 162647 / 160647 / 164647 | ЛМ | 600 | 150 | 1.0 | 2000 / 2500 / 3000 | 7.19 |
| 162648 / 160648 / 164648 | ЛМ | 600 | 200 | 1.0 | 2000 / 2500 / 3000 | 7.98 |
| 162801 / 160801 / 164801 | ЛМ | 50 | 50 | 1.2 | 2000 / 2500 / 3000 | 1.54 |
| 162802 / 160802 / 164802 | ЛМ | 70 | 40 | 1.2 | 2000 / 2500 / 3000 | 1.54 |
| 162803 / 160803 / 164803 | ЛМ | 100 | 50 | 1.2 | 2000 / 2500 / 3000 | 2.02 |
| 162804 / 160804 / 164804 | ЛМ | 100 | 60 | 1.2 | 2000 / 2500 / 3000 | 2.20 |
| 162805 / 160805 / 164805 | ЛМ | 100 | 70 | 1.2 | 2000 / 2500 / 3000 | 2.39 |
| 162806 / 160806 / 164806 | ЛМ | 100 | 80 | 1.2 | 2000 / 2500 / 3000 | 2.58 |
| 162807 / 160807 / 164807 | ЛМ | 100 | 100 | 1.2 | 2000 / 2500 / 3000 | 2.96 |
| 162808 / 160808 / 164808 | ЛМ | 150 | 50 | 1.2 | 2000 / 2500 / 3000 | 2.49 |
| 162809 / 160809 / 164809 | ЛМ | 150 | 60 | 1.2 | 2000 / 2500 / 3000 | 2.68 |
| 162810 / 160810 / 164810 | ЛМ | 150 | 70 | 1.2 | 2000 / 2500 / 3000 | 2.86 |
| 162811 / 160811 / 164811 | ЛМ | 150 | 80 | 1.2 | 2000 / 2500 / 3000 | 3.05 |
| 162812 / 160812 / 164812 | ЛМ | 150 | 100 | 1.2 | 2000 / 2500 / 3000 | 3.43 |
| 162813 / 160813 / 164813 | ЛМ | 150 | 150 | 1.2 | 2000 / 2500 / 3000 | 4.37 |
| 162814 / 160814 / 164814 | ЛМ | 200 | 50 | 1.2 | 2000 / 2500 / 3000 | 2.96 |
| 162815 / 160815 / 164815 | ЛМ | 200 | 60 | 1.2 | 2000 / 2500 / 3000 | 3.15 |
| 162816 / 160816 / 164816 | ЛМ | 200 | 70 | 1.2 | 2000 / 2500 / 3000 | 3.33 |
| 162817 / 160817 / 164817 | ЛМ | 200 | 80 | 1.2 | 2000 / 2500 / 3000 | 3.52 |
| 162818 / 160818 / 164818 | ЛМ | 200 | 100 | 1.2 | 2000 / 2500 / 3000 | 3.90 |
| 162819 / 160819 / 164819 | ЛМ | 200 | 150 | 1.2 | 2000 / 2500 / 3000 | 4.84 |
| 162820 / 160820 / 164820 | ЛМ | 200 | 200 | 1.2 | 2000 / 2500 / 3000 | 5.78 |
| 162821 / 160821 / 164821 | ЛМ | 300 | 50 | 1.2 | 2000 / 2500 / 3000 | 3.90 |
| 162822 / 160822 / 164822 | ЛМ | 300 | 60 | 1.2 | 2000 / 2500 / 3000 | 4.09 |

*Вид покрытия указывается в артикуле через дефис (например: 723001-4)

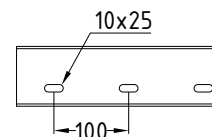
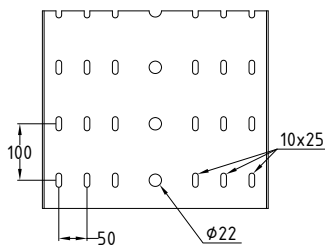
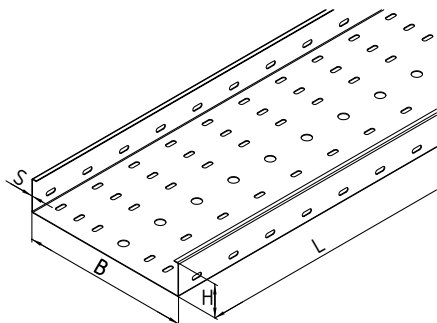
| АРТИКУЛ* (выбирается с соответствующей длиной изделия) | НАИМЕНОВАНИЕ ИЗДЕЛИЯ (в наименовании указываются элементы, определяющие технические характеристики изделия: Серия – Ширина – Высота Толщина Длина) | | | | | Масса, кг / м.п. |
|---|--|---------------------|---------------------|------------------------|--|---------------------|
| | Серия | Ширина лотка, В, мм | Высота борта, Н, мм | Толщина металла, S, мм | Длина, L, мм (выбирается с соответствующим артикулом) | |
| 162823 / 160823 / 164823 | ЛМ | 300 | 70 | 1.2 | 2000 / 2500 / 3000 | 4.28 |
| 162824 / 160824 / 164824 | ЛМ | 300 | 80 | 1.2 | 2000 / 2500 / 3000 | 4.47 |
| 162825 / 160825 / 164825 | ЛМ | 300 | 100 | 1.2 | 2000 / 2500 / 3000 | 4.84 |
| 162826 / 160826 / 164826 | ЛМ | 300 | 150 | 1.2 | 2000 / 2500 / 3000 | 5.78 |
| 162827 / 160827 / 164827 | ЛМ | 300 | 200 | 1.2 | 2000 / 2500 / 3000 | 6.73 |
| 162828 / 160828 / 164828 | ЛМ | 400 | 50 | 1.2 | 2000 / 2500 / 3000 | 4.84 |
| 162829 / 160829 / 164829 | ЛМ | 400 | 60 | 1.2 | 2000 / 2500 / 3000 | 5.03 |
| 162830 / 160830 / 164830 | ЛМ | 400 | 70 | 1.2 | 2000 / 2500 / 3000 | 5.22 |
| 162831 / 160831 / 164831 | ЛМ | 400 | 80 | 1.2 | 2000 / 2500 / 3000 | 5.41 |
| 162832 / 160832 / 164832 | ЛМ | 400 | 100 | 1.2 | 2000 / 2500 / 3000 | 5.78 |
| 162833 / 160833 / 164833 | ЛМ | 400 | 150 | 1.2 | 2000 / 2500 / 3000 | 6.73 |
| 162834 / 160834 / 164834 | ЛМ | 400 | 200 | 1.2 | 2000 / 2500 / 3000 | 7.67 |
| 162835 / 160835 / 164835 | ЛМ | 500 | 50 | 1.2 | 2000 / 2500 / 3000 | 5.78 |
| 162836 / 160836 / 164836 | ЛМ | 500 | 60 | 1.2 | 2000 / 2500 / 3000 | 5.97 |
| 162837 / 160837 / 164837 | ЛМ | 500 | 70 | 1.2 | 2000 / 2500 / 3000 | 6.16 |
| 162838 / 160838 / 164838 | ЛМ | 500 | 80 | 1.2 | 2000 / 2500 / 3000 | 6.35 |
| 162839 / 160839 / 164839 | ЛМ | 500 | 100 | 1.2 | 2000 / 2500 / 3000 | 6.73 |
| 162840 / 160840 / 164840 | ЛМ | 500 | 150 | 1.2 | 2000 / 2500 / 3000 | 7.67 |
| 162841 / 160841 / 164841 | ЛМ | 500 | 200 | 1.2 | 2000 / 2500 / 3000 | 8.61 |
| 162842 / 160842 / 164842 | ЛМ | 600 | 50 | 1.2 | 2000 / 2500 / 3000 | 6.73 |
| 162843 / 160843 / 164843 | ЛМ | 600 | 60 | 1.2 | 2000 / 2500 / 3000 | 6.91 |
| 162844 / 160844 / 164844 | ЛМ | 600 | 70 | 1.2 | 2000 / 2500 / 3000 | 7.10 |
| 162845 / 160845 / 164845 | ЛМ | 600 | 80 | 1.2 | 2000 / 2500 / 3000 | 7.29 |
| 162846 / 160846 / 164846 | ЛМ | 600 | 100 | 1.2 | 2000 / 2500 / 3000 | 7.67 |
| 162847 / 160847 / 164847 | ЛМ | 600 | 150 | 1.2 | 2000 / 2500 / 3000 | 8.61 |
| 162848 / 160848 / 164848 | ЛМ | 600 | 200 | 1.2 | 2000 / 2500 / 3000 | 9.55 |
| 163001 / 161001 / 165001 | ЛМ | 50 | 50 | 1.5 | 2000 / 2500 / 3000 | 1.91 |
| 163002 / 161002 / 165002 | ЛМ | 70 | 40 | 1.5 | 2000 / 2500 / 3000 | 1.91 |
| 163003 / 161003 / 165003 | ЛМ | 100 | 50 | 1.5 | 2000 / 2500 / 3000 | 2.50 |
| 163004 / 161004 / 165004 | ЛМ | 100 | 60 | 1.5 | 2000 / 2500 / 3000 | 2.73 |
| 163005 / 161005 / 165005 | ЛМ | 100 | 70 | 1.5 | 2000 / 2500 / 3000 | 2.97 |
| 163006 / 161006 / 165006 | ЛМ | 100 | 80 | 1.5 | 2000 / 2500 / 3000 | 3.20 |
| 163007 / 161007 / 165007 | ЛМ | 100 | 100 | 1.5 | 2000 / 2500 / 3000 | 3.67 |
| 163008 / 161008 / 165008 | ЛМ | 150 | 50 | 1.5 | 2000 / 2500 / 3000 | 3.09 |
| 163009 / 161009 / 165009 | ЛМ | 150 | 60 | 1.5 | 2000 / 2500 / 3000 | 3.32 |
| 163010 / 161001 / 165010 | ЛМ | 150 | 70 | 1.5 | 2000 / 2500 / 3000 | 3.56 |
| 163011 / 161011 / 165011 | ЛМ | 150 | 80 | 1.5 | 2000 / 2500 / 3000 | 3.79 |
| 163012 / 161012 / 165012 | ЛМ | 150 | 100 | 1.5 | 2000 / 2500 / 3000 | 4.26 |
| 163013 / 161013 / 165013 | ЛМ | 150 | 150 | 1.5 | 2000 / 2500 / 3000 | 5.44 |
| 163014 / 161014 / 165014 | ЛМ | 200 | 50 | 1.5 | 2000 / 2500 / 3000 | 3.67 |
| 163015 / 161015 / 165015 | ЛМ | 200 | 60 | 1.5 | 2000 / 2500 / 3000 | 3.91 |
| 163016 / 161016 / 165016 | ЛМ | 200 | 70 | 1.5 | 2000 / 2500 / 3000 | 4.14 |
| 163017 / 161017 / 165017 | ЛМ | 200 | 80 | 1.5 | 2000 / 2500 / 3000 | 4.38 |
| 163018 / 161018 / 165018 | ЛМ | 200 | 100 | 1.5 | 2000 / 2500 / 3000 | 4.85 |
| 163019 / 161019 / 165019 | ЛМ | 200 | 150 | 1.5 | 2000 / 2500 / 3000 | 6.03 |
| 163020 / 161020 / 165020 | ЛМ | 200 | 200 | 1.5 | 2000 / 2500 / 3000 | 7.21 |
| 163021 / 161021 / 165021 | ЛМ | 300 | 50 | 1.5 | 2000 / 2500 / 3000 | 4.85 |
| 163022 / 161022 / 165022 | ЛМ | 300 | 60 | 1.5 | 2000 / 2500 / 3000 | 5.09 |
| 163023 / 161023 / 165023 | ЛМ | 300 | 70 | 1.5 | 2000 / 2500 / 3000 | 5.32 |
| 163024 / 161024 / 165024 | ЛМ | 300 | 80 | 1.5 | 2000 / 2500 / 3000 | 5.56 |
| 163025 / 161025 / 165025 | ЛМ | 300 | 100 | 1.5 | 2000 / 2500 / 3000 | 6.03 |
| 163026 / 161026 / 165026 | ЛМ | 300 | 150 | 1.5 | 2000 / 2500 / 3000 | 7.21 |
| 163027 / 161027 / 165027 | ЛМ | 300 | 200 | 1.5 | 2000 / 2500 / 3000 | 8.38 |
| 163028 / 161028 / 165028 | ЛМ | 400 | 50 | 1.5 | 2000 / 2500 / 3000 | 6.03 |

*Вид покрытия указывается в артикуле через дефис (например: 723001-4)

| АРТИКУЛ* (выбирается с соответствующей длиной изделия) | НАИМЕНОВАНИЕ ИЗДЕЛИЯ (в наименовании указываются элементы, определяющие технические характеристики изделия: Серия – Ширина – Высота Толщина Длина) | | | | | Масса, кг / м.п. |
|---|--|---------------------|---------------------|------------------------|--|---------------------|
| | Серия | Ширина лотка, В, мм | Высота борта, Н, мм | Толщина металла, S, мм | Длина, L, мм (выбирается с соответствующим артикулом) | |
| 163029 / 161029 / 165029 | ЛМ | 400 | 60 | 1.5 | 2000 / 2500 / 3000 | 6.26 |
| 163030 / 161030 / 165030 | ЛМ | 400 | 70 | 1.5 | 2000 / 2500 / 3000 | 6.50 |
| 163011 / 161031 / 165031 | ЛМ | 400 | 80 | 1.5 | 2000 / 2500 / 3000 | 6.74 |
| 163032 / 161032 / 165032 | ЛМ | 400 | 100 | 1.5 | 2000 / 2500 / 3000 | 7.21 |
| 163033 / 161033 / 165033 | ЛМ | 400 | 150 | 1.5 | 2000 / 2500 / 3000 | 8.38 |
| 163034 / 161034 / 165034 | ЛМ | 400 | 200 | 1.5 | 2000 / 2500 / 3000 | 9.56 |
| 163035 / 161035 / 165035 | ЛМ | 500 | 50 | 1.5 | 2000 / 2500 / 3000 | 7.21 |
| 163036 / 161036 / 165036 | ЛМ | 500 | 60 | 1.5 | 2000 / 2500 / 3000 | 7.44 |
| 163037 / 161037 / 165037 | ЛМ | 500 | 70 | 1.5 | 2000 / 2500 / 3000 | 7.68 |
| 163038 / 161038 / 165038 | ЛМ | 500 | 80 | 1.5 | 2000 / 2500 / 3000 | 7.91 |
| 163039 / 161039 / 165039 | ЛМ | 500 | 100 | 1.5 | 2000 / 2500 / 3000 | 8.38 |
| 163040 / 161040 / 165040 | ЛМ | 500 | 150 | 1.5 | 2000 / 2500 / 3000 | 9.56 |
| 163041 / 161041 / 165041 | ЛМ | 500 | 200 | 1.5 | 2000 / 2500 / 3000 | 10.74 |
| 163042 / 161042 / 165042 | ЛМ | 600 | 50 | 1.5 | 2000 / 2500 / 3000 | 8.38 |
| 163043 / 161043 / 165043 | ЛМ | 600 | 60 | 1.5 | 2000 / 2500 / 3000 | 8.62 |
| 163044 / 161044 / 165044 | ЛМ | 600 | 70 | 1.5 | 2000 / 2500 / 3000 | 8.85 |
| 163045 / 161045 / 165045 | ЛМ | 600 | 80 | 1.5 | 2000 / 2500 / 3000 | 9.09 |
| 163046 / 161046 / 165046 | ЛМ | 600 | 100 | 1.5 | 2000 / 2500 / 3000 | 9.56 |
| 163047 / 161047 / 165047 | ЛМ | 600 | 150 | 1.5 | 2000 / 2500 / 3000 | 10.74 |
| 163048 / 161048 / 165048 | ЛМ | 600 | 200 | 1.5 | 2000 / 2500 / 3000 | 11.92 |

*Вид покрытия указывается в артикуле через дефис (например: 723001-4)

КОРОБ ПЕРФОРИРОВАННЫЙ**. СЕРИЯ ЛПМ



| АРТИКУЛ* (выбирается с соответствующей длиной изделия) | НАИМЕНОВАНИЕ ИЗДЕЛИЯ (в наименовании указываются элементы, определяющие технические характеристики изделия: Серия – Ширина – Высота Толщина Длина) | | | | | Масса, кг / м.п. |
|---|--|---------------------|---------------------|------------------------|--|---------------------|
| | Серия | Ширина лотка, В, мм | Высота борта, Н, мм | Толщина металла, S, мм | Длина, L, мм (выбирается с соответствующим артикулом) | |
| 162101 / 160101 / 164101 | ЛПМ | 50 | 50 | 0.6 | 2000 / 2500 / 3000 | 0.73 |
| 162102 / 160102 / 164102 | ЛПМ | 70 | 40 | 0.6 | 2000 / 2500 / 3000 | 0.77 |
| 162103 / 160103 / 164103 | ЛПМ | 100 | 50 | 0.6 | 2000 / 2500 / 3000 | 0.97 |
| 162104 / 160104 / 164104 | ЛПМ | 100 | 60 | 0.6 | 2000 / 2500 / 3000 | 1.06 |
| 162105 / 160105 / 164105 | ЛПМ | 100 | 70 | 0.6 | 2000 / 2500 / 3000 | 1.15 |
| 162106 / 160106 / 164106 | ЛПМ | 150 | 50 | 0.6 | 2000 / 2500 / 3000 | 1.22 |
| 162107 / 160107 / 164107 | ЛПМ | 150 | 60 | 0.6 | 2000 / 2500 / 3000 | 1.32 |
| 162108 / 160108 / 164108 | ЛПМ | 150 | 70 | 0.6 | 2000 / 2500 / 3000 | 1.41 |
| 162109 / 160109 / 164109 | ЛПМ | 200 | 50 | 0.6 | 2000 / 2500 / 3000 | 1.42 |
| 162110 / 160110 / 164110 | ЛПМ | 200 | 60 | 0.6 | 2000 / 2500 / 3000 | 1.51 |
| 162111 / 160111 / 164111 | ЛПМ | 200 | 70 | 0.6 | 2000 / 2500 / 3000 | 1.60 |
| 162301 / 160301 / 164301 | ЛПМ | 50 | 50 | 0.7 | 2000 / 2500 / 3000 | 0.85 |
| 162302 / 160302 / 164302 | ЛПМ | 70 | 40 | 0.7 | 2000 / 2500 / 3000 | 0.90 |

*Вид покрытия указывается в артикуле через дефис (например: 723001-4)

** Рисунок перфорации может меняться в зависимости от толщины металла и ширины изделия

| АРТИКУЛ* (выбирается с соответствующей длиной изделия) | НАИМЕНОВАНИЕ ИЗДЕЛИЯ (в наименовании указываются элементы, определяющие технические характеристики изделия: Серия – Ширина – Высота Толщина Длина) | | | | | Масса, кг / м.п. |
|---|--|---------------------|---------------------|------------------------|--|---------------------|
| | Серия | Ширина лотка, В, мм | Высота борта, Н, мм | Толщина металла, S, мм | Длина, L, мм (выбирается с соответствующим артикулом) | |
| 162303 / 160303 / 164303 | ЛПМ | 100 | 50 | 0.7 | 2000 / 2500 / 3000 | 1.13 |
| 162304 / 160304 / 164304 | ЛПМ | 100 | 60 | 0.7 | 2000 / 2500 / 3000 | 1.24 |
| 162305 / 160305 / 164305 | ЛПМ | 100 | 70 | 0.7 | 2000 / 2500 / 3000 | 1.35 |
| 162306 / 160306 / 164306 | ЛПМ | 100 | 80 | 0.7 | 2000 / 2500 / 3000 | 1.46 |
| 162307 / 160307 / 164307 | ЛПМ | 100 | 100 | 0.7 | 2000 / 2500 / 3000 | 1.65 |
| 162308 / 160308 / 164308 | ЛПМ | 150 | 50 | 0.7 | 2000 / 2500 / 3000 | 1.43 |
| 162309 / 160309 / 164309 | ЛПМ | 150 | 60 | 0.7 | 2000 / 2500 / 3000 | 1.54 |
| 162310 / 160310 / 164310 | ЛПМ | 150 | 70 | 0.7 | 2000 / 2500 / 3000 | 1.65 |
| 162311 / 160311 / 164311 | ЛПМ | 150 | 80 | 0.7 | 2000 / 2500 / 3000 | 1.76 |
| 162312 / 160312 / 164312 | ЛПМ | 150 | 100 | 0.7 | 2000 / 2500 / 3000 | 1.98 |
| 162313 / 160313 / 164313 | ЛПМ | 200 | 50 | 0.7 | 2000 / 2500 / 3000 | 1.65 |
| 162314 / 160314 / 164314 | ЛПМ | 200 | 60 | 0.7 | 2000 / 2500 / 3000 | 1.76 |
| 162315 / 160315 / 164315 | ЛПМ | 200 | 70 | 0.7 | 2000 / 2500 / 3000 | 1.87 |
| 162316 / 160316 / 164316 | ЛПМ | 200 | 80 | 0.7 | 2000 / 2500 / 3000 | 1.98 |
| 162317 / 160317 / 164317 | ЛПМ | 200 | 100 | 0.7 | 2000 / 2500 / 3000 | 2.18 |
| 162318 / 160318 / 164318 | ЛПМ | 300 | 50 | 0.7 | 2000 / 2500 / 3000 | 2.20 |
| 162319 / 160319 / 164319 | ЛПМ | 300 | 60 | 0.7 | 2000 / 2500 / 3000 | 2.31 |
| 162320 / 160320 / 164320 | ЛПМ | 300 | 70 | 0.7 | 2000 / 2500 / 3000 | 2.42 |
| 162321 / 160321 / 164321 | ЛПМ | 300 | 80 | 0.7 | 2000 / 2500 / 3000 | 2.53 |
| 162322 / 160322 / 164322 | ЛПМ | 300 | 100 | 0.7 | 2000 / 2500 / 3000 | 2.73 |
| 162323 / 160323 / 164323 | ЛПМ | 400 | 50 | 0.7 | 2000 / 2500 / 3000 | 2.73 |
| 162324 / 160324 / 164324 | ЛПМ | 400 | 60 | 0.7 | 2000 / 2500 / 3000 | 2.83 |
| 162325 / 160325 / 164325 | ЛПМ | 400 | 70 | 0.7 | 2000 / 2500 / 3000 | 2.94 |
| 162326 / 160326 / 164326 | ЛПМ | 400 | 80 | 0.7 | 2000 / 2500 / 3000 | 3.05 |
| 162326 / 160327 / 164327 | ЛПМ | 400 | 100 | 0.7 | 2000 / 2500 / 3000 | 3.25 |
| 162501 / 160501 / 164501 | ЛПМ | 50 | 50 | 0.8 | 2000 / 2500 / 3000 | 0.97 |
| 162502 / 160502 / 164502 | ЛПМ | 70 | 40 | 0.8 | 2000 / 2500 / 3000 | 1.03 |
| 162503 / 160503 / 164503 | ЛПМ | 100 | 50 | 0.8 | 2000 / 2500 / 3000 | 1.29 |
| 162504 / 160504 / 164504 | ЛПМ | 100 | 60 | 0.8 | 2000 / 2500 / 3000 | 1.41 |
| 162505 / 160505 / 164505 | ЛПМ | 100 | 70 | 0.8 | 2000 / 2500 / 3000 | 1.54 |
| 162506 / 160506 / 164506 | ЛПМ | 100 | 80 | 0.8 | 2000 / 2500 / 3000 | 1.66 |
| 162507 / 160507 / 164507 | ЛПМ | 100 | 100 | 0.8 | 2000 / 2500 / 3000 | 1.89 |
| 162508 / 160508 / 164508 | ЛПМ | 150 | 50 | 0.8 | 2000 / 2500 / 3000 | 1.63 |
| 162509 / 160509 / 164509 | ЛПМ | 150 | 60 | 0.8 | 2000 / 2500 / 3000 | 1.76 |
| 162510 / 160510 / 164510 | ЛПМ | 150 | 70 | 0.8 | 2000 / 2500 / 3000 | 1.88 |
| 162511 / 160511 / 164511 | ЛПМ | 150 | 80 | 0.8 | 2000 / 2500 / 3000 | 2.01 |
| 162512 / 160512 / 164512 | ЛПМ | 150 | 100 | 0.8 | 2000 / 2500 / 3000 | 2.26 |
| 162513 / 160513 / 164513 | ЛПМ | 150 | 150 | 0.8 | 2000 / 2500 / 3000 | 2.89 |
| 162514 / 160514 / 164514 | ЛПМ | 200 | 50 | 0.8 | 2000 / 2500 / 3000 | 1.89 |
| 162515 / 160515 / 164515 | ЛПМ | 200 | 60 | 0.8 | 2000 / 2500 / 3000 | 2.01 |
| 162516 / 160516 / 164516 | ЛПМ | 200 | 70 | 0.8 | 2000 / 2500 / 3000 | 2.14 |
| 162517 / 160517 / 164517 | ЛПМ | 200 | 80 | 0.8 | 2000 / 2500 / 3000 | 2.26 |
| 162518 / 160518 / 164518 | ЛПМ | 200 | 100 | 0.8 | 2000 / 2500 / 3000 | 2.49 |
| 162519 / 160519 / 164519 | ЛПМ | 200 | 150 | 0.8 | 2000 / 2500 / 3000 | 3.11 |
| 162520 / 160520 / 164520 | ЛПМ | 200 | 200 | 0.8 | 2000 / 2500 / 3000 | 3.74 |
| 162521 / 160521 / 164521 | ЛПМ | 300 | 50 | 0.8 | 2000 / 2500 / 3000 | 2.52 |
| 162522 / 160522 / 164522 | ЛПМ | 300 | 60 | 0.8 | 2000 / 2500 / 3000 | 2.64 |
| 162523 / 160523 / 164523 | ЛПМ | 300 | 70 | 0.8 | 2000 / 2500 / 3000 | 2.77 |
| 162524 / 160524 / 164524 | ЛПМ | 300 | 80 | 0.8 | 2000 / 2500 / 3000 | 2.89 |
| 162525 / 160525 / 164525 | ЛПМ | 300 | 100 | 0.8 | 2000 / 2500 / 3000 | 3.11 |
| 162526 / 160526 / 164526 | ЛПМ | 300 | 150 | 0.8 | 2000 / 2500 / 3000 | 3.74 |
| 162527 / 160527 / 164527 | ЛПМ | 300 | 200 | 0.8 | 2000 / 2500 / 3000 | 4.37 |

*Вид покрытия указывается в артикуле через дефис (например: 723001-4)

** Рисунок перфорации может меняться в зависимости от толщины металла и ширины изделия

| АРТИКУЛ* (выбирается с соответствующей длиной изделия) | НАИМЕНОВАНИЕ ИЗДЕЛИЯ (в наименовании указываются элементы, определяющие технические характеристики изделия: Серия – Ширина – Высота Толщина Длина) | | | | | Масса, кг / м.п. |
|---|--|---------------------|---------------------|------------------------|--|---------------------|
| | Серия | Ширина лотка, В, мм | Высота борта, Н, мм | Толщина металла, S, мм | Длина, L, мм (выбирается с соответствующим артикулом) | |
| 162528 / 160528 / 164528 | ЛПМ | 400 | 50 | 0.8 | 2000 / 2500 / 3000 | 3.11 |
| 162529 / 160529 / 164529 | ЛПМ | 400 | 60 | 0.8 | 2000 / 2500 / 3000 | 3.24 |
| 162530 / 160530 / 164530 | ЛПМ | 400 | 70 | 0.8 | 2000 / 2500 / 3000 | 3.37 |
| 162531 / 160531 / 164531 | ЛПМ | 400 | 80 | 0.8 | 2000 / 2500 / 3000 | 3.49 |
| 162532 / 160532 / 164532 | ЛПМ | 400 | 100 | 0.8 | 2000 / 2500 / 3000 | 3.71 |
| 162533 / 160533 / 164533 | ЛПМ | 400 | 150 | 0.8 | 2000 / 2500 / 3000 | 4.34 |
| 162534 / 160534 / 164534 | ЛПМ | 400 | 200 | 0.8 | 2000 / 2500 / 3000 | 4.97 |
| 162701 / 160701 / 164701 | ЛПМ | 50 | 50 | 1.0 | 2000 / 2500 / 3000 | 1.20 |
| 162702 / 160702 / 164702 | ЛПМ | 70 | 40 | 1.0 | 2000 / 2500 / 3000 | 1.27 |
| 162703 / 160703 / 164703 | ЛПМ | 100 | 50 | 1.0 | 2000 / 2500 / 3000 | 1.59 |
| 162704 / 160704 / 164704 | ЛПМ | 100 | 60 | 1.0 | 2000 / 2500 / 3000 | 1.75 |
| 162705 / 160705 / 164705 | ЛПМ | 100 | 70 | 1.0 | 2000 / 2500 / 3000 | 1.91 |
| 162706 / 160706 / 164706 | ЛПМ | 100 | 80 | 1.0 | 2000 / 2500 / 3000 | 2.06 |
| 162707 / 160707 / 164707 | ЛПМ | 100 | 100 | 1.0 | 2000 / 2500 / 3000 | 2.34 |
| 162708 / 160708 / 164708 | ЛПМ | 150 | 50 | 1.0 | 2000 / 2500 / 3000 | 2.02 |
| 162709 / 160709 / 164709 | ЛПМ | 150 | 60 | 1.0 | 2000 / 2500 / 3000 | 2.18 |
| 162710 / 160710 / 164710 | ЛПМ | 150 | 70 | 1.0 | 2000 / 2500 / 3000 | 2.34 |
| 162711 / 160711 / 164711 | ЛПМ | 150 | 80 | 1.0 | 2000 / 2500 / 3000 | 2.49 |
| 162712 / 160712 / 164712 | ЛПМ | 150 | 100 | 1.0 | 2000 / 2500 / 3000 | 2.81 |
| 162713 / 160713 / 164713 | ЛПМ | 150 | 150 | 1.0 | 2000 / 2500 / 3000 | 3.59 |
| 162714 / 160714 / 164714 | ЛПМ | 200 | 50 | 1.0 | 2000 / 2500 / 3000 | 2.34 |
| 162715 / 160715 / 164715 | ЛПМ | 200 | 60 | 1.0 | 2000 / 2500 / 3000 | 2.50 |
| 162716 / 160716 / 164716 | ЛПМ | 200 | 70 | 1.0 | 2000 / 2500 / 3000 | 2.66 |
| 162717 / 160717 / 164717 | ЛПМ | 200 | 80 | 1.0 | 2000 / 2500 / 3000 | 2.81 |
| 162718 / 160718 / 164718 | ЛПМ | 200 | 100 | 1.0 | 2000 / 2500 / 3000 | 3.09 |
| 162719 / 160719 / 164719 | ЛПМ | 200 | 150 | 1.0 | 2000 / 2500 / 3000 | 3.88 |
| 162720 / 160720 / 164720 | ЛПМ | 200 | 200 | 1.0 | 2000 / 2500 / 3000 | 4.66 |
| 162720 / 160721 / 164721 | ЛПМ | 300 | 50 | 1.0 | 2000 / 2500 / 3000 | 3.13 |
| 162722 / 160722 / 164722 | ЛПМ | 300 | 60 | 1.0 | 2000 / 2500 / 3000 | 3.29 |
| 162723 / 160723 / 164723 | ЛПМ | 300 | 70 | 1.0 | 2000 / 2500 / 3000 | 3.44 |
| 162724 / 160724 / 164724 | ЛПМ | 300 | 80 | 1.0 | 2000 / 2500 / 3000 | 3.60 |
| 162725 / 160725 / 164725 | ЛПМ | 300 | 100 | 1.0 | 2000 / 2500 / 3000 | 3.88 |
| 162726 / 160726 / 164726 | ЛПМ | 300 | 150 | 1.0 | 2000 / 2500 / 3000 | 4.66 |
| 162727 / 160727 / 164727 | ЛПМ | 300 | 200 | 1.0 | 2000 / 2500 / 3000 | 5.45 |
| 162728 / 160728 / 164728 | ЛПМ | 400 | 50 | 1.0 | 2000 / 2500 / 3000 | 3.88 |
| 162729 / 160729 / 164729 | ЛПМ | 400 | 60 | 1.0 | 2000 / 2500 / 3000 | 4.03 |
| 162730 / 160730 / 164730 | ЛПМ | 400 | 70 | 1.0 | 2000 / 2500 / 3000 | 4.19 |
| 162731 / 160731 / 164731 | ЛПМ | 400 | 80 | 1.0 | 2000 / 2500 / 3000 | 4.35 |
| 162732 / 160732 / 164732 | ЛПМ | 400 | 100 | 1.0 | 2000 / 2500 / 3000 | 4.63 |
| 162733 / 160733 / 164733 | ЛПМ | 400 | 150 | 1.0 | 2000 / 2500 / 3000 | 5.41 |
| 162734 / 160734 / 164734 | ЛПМ | 400 | 200 | 1.0 | 2000 / 2500 / 3000 | 6.20 |
| 162735 / 160735 / 164735 | ЛПМ | 500 | 50 | 1.0 | 2000 / 2500 / 3000 | 4.66 |
| 162736 / 160736 / 164736 | ЛПМ | 500 | 60 | 1.0 | 2000 / 2500 / 3000 | 4.82 |
| 162737 / 160737 / 164737 | ЛПМ | 500 | 70 | 1.0 | 2000 / 2500 / 3000 | 4.98 |
| 162738 / 160738 / 164738 | ЛПМ | 500 | 80 | 1.0 | 2000 / 2500 / 3000 | 5.13 |
| 162739 / 160739 / 164739 | ЛПМ | 500 | 100 | 1.0 | 2000 / 2500 / 3000 | 5.41 |
| 162740 / 160740 / 164740 | ЛПМ | 500 | 150 | 1.0 | 2000 / 2500 / 3000 | 6.20 |
| 162741 / 160741 / 164741 | ЛПМ | 500 | 200 | 1.0 | 2000 / 2500 / 3000 | 6.98 |
| 162742 / 160742 / 164742 | ЛПМ | 600 | 50 | 1.0 | 2000 / 2500 / 3000 | 5.45 |
| 162743 / 160743 / 164743 | ЛПМ | 600 | 60 | 1.0 | 2000 / 2500 / 3000 | 5.60 |
| 162744 / 160744 / 164744 | ЛПМ | 600 | 70 | 1.0 | 2000 / 2500 / 3000 | 5.76 |
| 162745 / 160745 / 164745 | ЛПМ | 600 | 80 | 1.0 | 2000 / 2500 / 3000 | 5.92 |
| 162746 / 160746 / 164746 | ЛПМ | 600 | 100 | 1.0 | 2000 / 2500 / 3000 | 6.20 |

*Вид покрытия указывается в артикуле через дефис (например: 723001-4)

** Рисунок перфорации может меняться в зависимости от толщины металла и ширины изделия

| АРТИКУЛ* (выбирается с соответствующей длиной изделия) | НАИМЕНОВАНИЕ ИЗДЕЛИЯ (в наименовании указываются элементы, определяющие технические характеристики изделия: Серия – Ширина – Высота Толщина Длина) | | | | | Масса, кг / м.п. |
|---|--|---------------------|---------------------|------------------------|--|---------------------|
| | Серия | Ширина лотка, В, мм | Высота борта, Н, мм | Толщина металла, S, мм | Длина, L, мм (выбирается с соответствующим артикулом) | |
| 162747 / 160747 / 164747 | ЛПМ | 600 | 150 | 1.0 | 2000 / 2500 / 3000 | 6.98 |
| 162748 / 160748 / 164748 | ЛПМ | 600 | 200 | 1.0 | 2000 / 2500 / 3000 | 7.77 |
| 162901 / 160901 / 164901 | ЛПМ | 50 | 50 | 1.2 | 2000 / 2500 / 3000 | 1.42 |
| 162902 / 160902 / 164902 | ЛПМ | 70 | 40 | 1.2 | 2000 / 2500 / 3000 | 1.50 |
| 162903 / 160903 / 164903 | ЛПМ | 100 | 50 | 1.2 | 2000 / 2500 / 3000 | 1.89 |
| 162904 / 160904 / 164904 | ЛПМ | 100 | 60 | 1.2 | 2000 / 2500 / 3000 | 2.08 |
| 162905 / 160905 / 164905 | ЛПМ | 100 | 70 | 1.2 | 2000 / 2500 / 3000 | 2.27 |
| 162906 / 160906 / 164906 | ЛПМ | 100 | 80 | 1.2 | 2000 / 2500 / 3000 | 2.46 |
| 162907 / 160907 / 164907 | ЛПМ | 100 | 100 | 1.2 | 2000 / 2500 / 3000 | 2.79 |
| 162908 / 160908 / 164908 | ЛПМ | 150 | 50 | 1.2 | 2000 / 2500 / 3000 | 2.41 |
| 162909 / 160909 / 164909 | ЛПМ | 150 | 60 | 1.2 | 2000 / 2500 / 3000 | 2.60 |
| 162910 / 160910 / 164910 | ЛПМ | 150 | 70 | 1.2 | 2000 / 2500 / 3000 | 2.78 |
| 162911 / 160911 / 164911 | ЛПМ | 150 | 80 | 1.2 | 2000 / 2500 / 3000 | 2.97 |
| 162912 / 160912 / 164912 | ЛПМ | 150 | 100 | 1.2 | 2000 / 2500 / 3000 | 3.35 |
| 162913 / 160913 / 164913 | ЛПМ | 150 | 150 | 1.2 | 2000 / 2500 / 3000 | 4.29 |
| 162914 / 160914 / 164914 | ЛПМ | 200 | 50 | 1.2 | 2000 / 2500 / 3000 | 2.79 |
| 162915 / 160915 / 164915 | ЛПМ | 200 | 60 | 1.2 | 2000 / 2500 / 3000 | 2.98 |
| 162916 / 160916 / 164916 | ЛПМ | 200 | 70 | 1.2 | 2000 / 2500 / 3000 | 3.17 |
| 162917 / 160917 / 164917 | ЛПМ | 200 | 80 | 1.2 | 2000 / 2500 / 3000 | 3.36 |
| 162918 / 160918 / 164918 | ЛПМ | 200 | 100 | 1.2 | 2000 / 2500 / 3000 | 3.69 |
| 162919 / 160919 / 164919 | ЛПМ | 200 | 150 | 1.2 | 2000 / 2500 / 3000 | 4.63 |
| 162920 / 160920 / 164920 | ЛПМ | 200 | 200 | 1.2 | 2000 / 2500 / 3000 | 5.58 |
| 162921 / 160921 / 164921 | ЛПМ | 300 | 50 | 1.2 | 2000 / 2500 / 3000 | 3.73 |
| 162922 / 160922 / 164922 | ЛПМ | 300 | 60 | 1.2 | 2000 / 2500 / 3000 | 3.92 |
| 162923 / 160923 / 164923 | ЛПМ | 300 | 70 | 1.2 | 2000 / 2500 / 3000 | 4.11 |
| 162924 / 160924 / 164924 | ЛПМ | 300 | 80 | 1.2 | 2000 / 2500 / 3000 | 4.30 |
| 162925 / 160925 / 164925 | ЛПМ | 300 | 100 | 1.2 | 2000 / 2500 / 3000 | 4.63 |
| 162926 / 160926 / 164926 | ЛПМ | 300 | 150 | 1.2 | 2000 / 2500 / 3000 | 5.58 |
| 162927 / 160927 / 164927 | ЛПМ | 300 | 200 | 1.2 | 2000 / 2500 / 3000 | 6.52 |
| 162928 / 160928 / 164928 | ЛПМ | 400 | 50 | 1.2 | 2000 / 2500 / 3000 | 4.63 |
| 162929 / 160929 / 164929 | ЛПМ | 400 | 60 | 1.2 | 2000 / 2500 / 3000 | 4.82 |
| 162930 / 160930 / 164930 | ЛПМ | 400 | 70 | 1.2 | 2000 / 2500 / 3000 | 5.01 |
| 162931 / 160931 / 164931 | ЛПМ | 400 | 80 | 1.2 | 2000 / 2500 / 3000 | 5.20 |
| 162932 / 160932 / 164932 | ЛПМ | 400 | 100 | 1.2 | 2000 / 2500 / 3000 | 5.53 |
| 162933 / 160933 / 164933 | ЛПМ | 400 | 150 | 1.2 | 2000 / 2500 / 3000 | 6.47 |
| 162934 / 160934 / 164934 | ЛПМ | 400 | 200 | 1.2 | 2000 / 2500 / 3000 | 7.42 |
| 162935 / 160935 / 164935 | ЛПМ | 500 | 50 | 1.2 | 2000 / 2500 / 3000 | 5.58 |
| 162936 / 160936 / 164936 | ЛПМ | 500 | 60 | 1.2 | 2000 / 2500 / 3000 | 5.76 |
| 162937 / 160937 / 164937 | ЛПМ | 500 | 70 | 1.2 | 2000 / 2500 / 3000 | 5.95 |
| 162938 / 160938 / 164938 | ЛПМ | 500 | 80 | 1.2 | 2000 / 2500 / 3000 | 6.14 |
| 162939 / 160939 / 164939 | ЛПМ | 500 | 100 | 1.2 | 2000 / 2500 / 3000 | 6.47 |
| 162940 / 160940 / 164940 | ЛПМ | 500 | 150 | 1.2 | 2000 / 2500 / 3000 | 7.42 |
| 162941 / 160941 / 164941 | ЛПМ | 500 | 200 | 1.2 | 2000 / 2500 / 3000 | 8.36 |
| 162942 / 160942 / 164942 | ЛПМ | 600 | 50 | 1.2 | 2000 / 2500 / 3000 | 6.52 |
| 162943 / 160943 / 164943 | ЛПМ | 600 | 60 | 1.2 | 2000 / 2500 / 3000 | 6.71 |
| 162944 / 160944 / 164944 | ЛПМ | 600 | 70 | 1.2 | 2000 / 2500 / 3000 | 6.89 |
| 162945 / 160945 / 164945 | ЛПМ | 600 | 80 | 1.2 | 2000 / 2500 / 3000 | 7.08 |
| 162946 / 160946 / 164946 | ЛПМ | 600 | 100 | 1.2 | 2000 / 2500 / 3000 | 7.42 |
| 162947 / 160947 / 164947 | ЛПМ | 600 | 150 | 1.2 | 2000 / 2500 / 3000 | 8.36 |
| 162948 / 160948 / 164948 | ЛПМ | 600 | 200 | 1.2 | 2000 / 2500 / 3000 | 9.30 |
| 163101 / 161101 / 165101 | ЛПМ | 50 | 50 | 1.5 | 2000 / 2500 / 3000 | 1.75 |
| 163102 / 161102 / 165102 | ЛПМ | 70 | 40 | 1.5 | 2000 / 2500 / 3000 | 1.85 |

*Вид покрытия указывается в артикуле через дефис (например: 723001-4)

** Рисунок перфорации может меняться в зависимости от толщины металла и ширины изделия

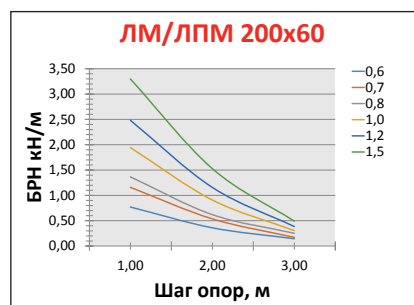
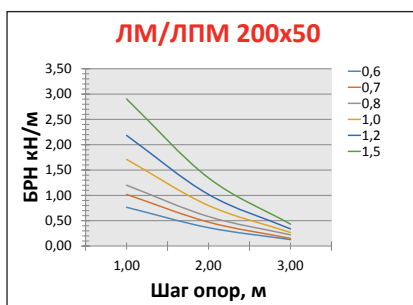
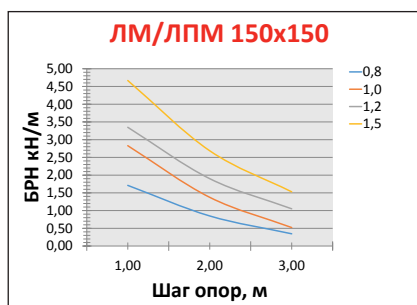
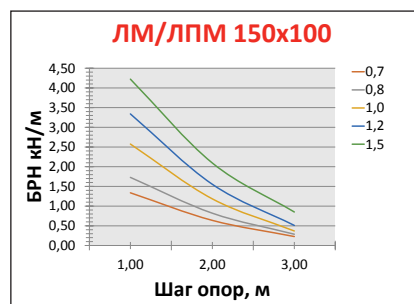
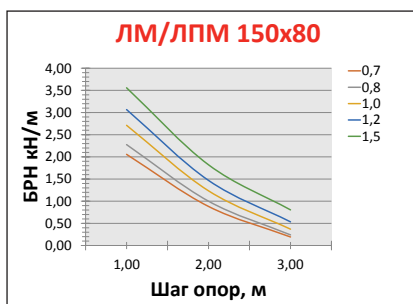
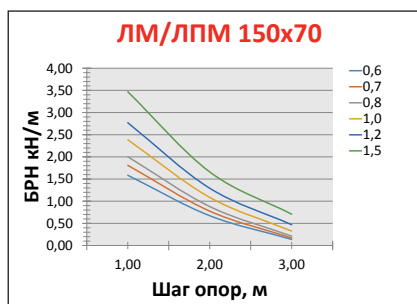
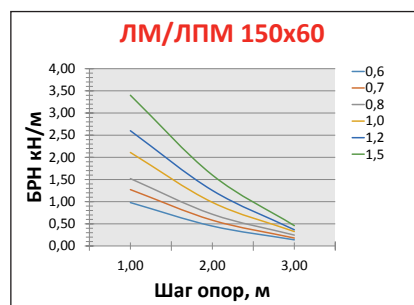
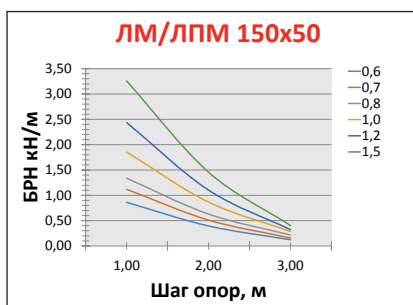
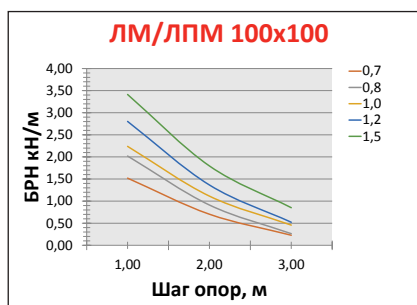
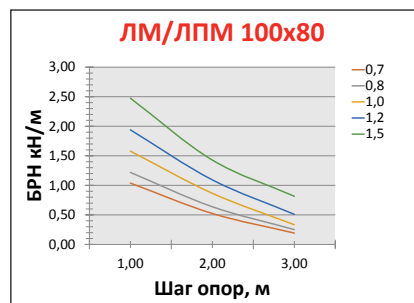
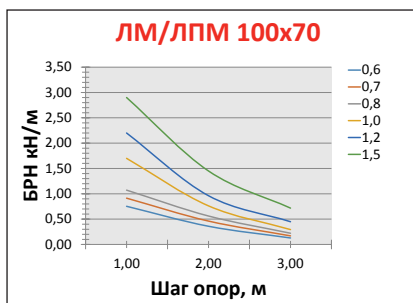
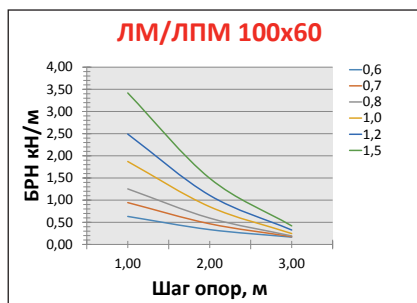
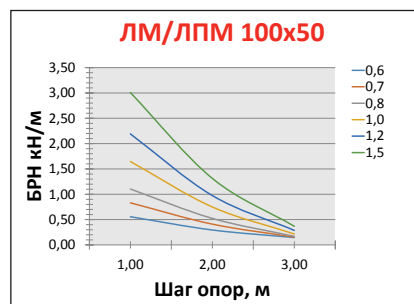
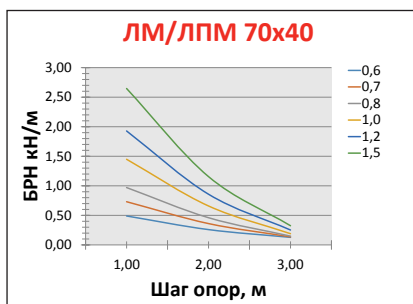
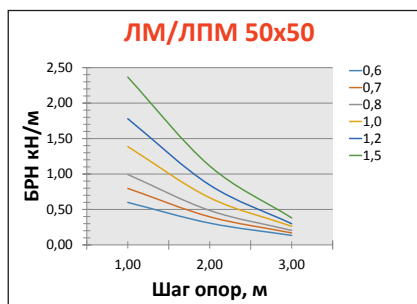
| АРТИКУЛ* (выбирается с соответствующей длиной изделия) | НАИМЕНОВАНИЕ ИЗДЕЛИЯ (в наименовании указываются элементы, определяющие технические характеристики изделия: Серия – Ширина – Высота Толщина Длина) | | | | | Масса, кг / м.п. |
|---|--|---------------------|---------------------|------------------------|--|---------------------|
| | Серия | Ширина лотка, В, мм | Высота борта, Н, мм | Толщина металла, S, мм | Длина, L, мм (выбирается с соответствующим артикулом) | |
| 163103 / 161103 / 165103 | ЛПМ | 100 | 50 | 1.5 | 2000 / 2500 / 3000 | 2.34 |
| 163104 / 161104 / 165104 | ЛПМ | 100 | 60 | 1.5 | 2000 / 2500 / 3000 | 2.58 |
| 163105 / 161105 / 165105 | ЛПМ | 100 | 70 | 1.5 | 2000 / 2500 / 3000 | 2.81 |
| 163106 / 161106 / 165106 | ЛПМ | 100 | 80 | 1.5 | 2000 / 2500 / 3000 | 3.05 |
| 163107 / 161107 / 165107 | ЛПМ | 100 | 100 | 1.5 | 2000 / 2500 / 3000 | 3.47 |
| 163108 / 161108 / 165108 | ЛПМ | 150 | 50 | 1.5 | 2000 / 2500 / 3000 | 2.99 |
| 163109 / 161109 / 165109 | ЛПМ | 150 | 60 | 1.5 | 2000 / 2500 / 3000 | 3.22 |
| 163110 / 161110 / 165110 | ЛПМ | 150 | 70 | 1.5 | 2000 / 2500 / 3000 | 3.46 |
| 163111 / 161111 / 165111 | ЛПМ | 150 | 80 | 1.5 | 2000 / 2500 / 3000 | 3.69 |
| 163112 / 161112 / 165112 | ЛПМ | 150 | 100 | 1.5 | 2000 / 2500 / 3000 | 4.16 |
| 163113 / 161113 / 165113 | ЛПМ | 150 | 150 | 1.5 | 2000 / 2500 / 3000 | 5.34 |
| 163114 / 161114 / 165114 | ЛПМ | 200 | 50 | 1.5 | 2000 / 2500 / 3000 | 3.47 |
| 163115 / 161115 / 165115 | ЛПМ | 200 | 60 | 1.5 | 2000 / 2500 / 3000 | 3.70 |
| 163116 / 161116 / 165116 | ЛПМ | 200 | 70 | 1.5 | 2000 / 2500 / 3000 | 3.94 |
| 163117 / 161117 / 165117 | ЛПМ | 200 | 80 | 1.5 | 2000 / 2500 / 3000 | 4.17 |
| 163118 / 161118 / 165118 | ЛПМ | 200 | 100 | 1.5 | 2000 / 2500 / 3000 | 4.59 |
| 163119 / 161119 / 165119 | ЛПМ | 200 | 150 | 1.5 | 2000 / 2500 / 3000 | 5.77 |
| 163120 / 161120 / 165120 | ЛПМ | 200 | 200 | 1.5 | 2000 / 2500 / 3000 | 6.95 |
| 163121 / 161121 / 165121 | ЛПМ | 300 | 50 | 1.5 | 2000 / 2500 / 3000 | 4.65 |
| 163122 / 161122 / 165122 | ЛПМ | 300 | 60 | 1.5 | 2000 / 2500 / 3000 | 4.88 |
| 163123 / 161123 / 165123 | ЛПМ | 300 | 70 | 1.5 | 2000 / 2500 / 3000 | 5.12 |
| 163124 / 161124 / 165124 | ЛПМ | 300 | 80 | 1.5 | 2000 / 2500 / 3000 | 5.35 |
| 163125 / 161125 / 165125 | ЛПМ | 300 | 100 | 1.5 | 2000 / 2500 / 3000 | 5.77 |
| 163126 / 161126 / 165126 | ЛПМ | 300 | 150 | 1.5 | 2000 / 2500 / 3000 | 6.95 |
| 163127 / 161127 / 165127 | ЛПМ | 300 | 200 | 1.5 | 2000 / 2500 / 3000 | 8.12 |
| 163128 / 161128 / 165128 | ЛПМ | 400 | 50 | 1.5 | 2000 / 2500 / 3000 | 5.77 |
| 163129 / 161129 / 165129 | ЛПМ | 400 | 60 | 1.5 | 2000 / 2500 / 3000 | 6.00 |
| 163130 / 161130 / 165130 | ЛПМ | 400 | 70 | 1.5 | 2000 / 2500 / 3000 | 6.24 |
| 163131 / 161131 / 165131 | ЛПМ | 400 | 80 | 1.5 | 2000 / 2500 / 3000 | 6.48 |
| 163132 / 161132 / 165132 | ЛПМ | 400 | 100 | 1.5 | 2000 / 2500 / 3000 | 6.89 |
| 163133 / 161133 / 165133 | ЛПМ | 400 | 150 | 1.5 | 2000 / 2500 / 3000 | 8.07 |
| 163134 / 161134 / 165134 | ЛПМ | 400 | 200 | 1.5 | 2000 / 2500 / 3000 | 9.25 |
| 163135 / 161135 / 165135 | ЛПМ | 500 | 50 | 1.5 | 2000 / 2500 / 3000 | 6.95 |
| 163136 / 161136 / 165136 | ЛПМ | 500 | 60 | 1.5 | 2000 / 2500 / 3000 | 7.18 |
| 163137 / 161137 / 165137 | ЛПМ | 500 | 70 | 1.5 | 2000 / 2500 / 3000 | 7.42 |
| 163138 / 161138 / 165138 | ЛПМ | 500 | 80 | 1.5 | 2000 / 2500 / 3000 | 7.65 |
| 163139 / 161139 / 165139 | ЛПМ | 500 | 100 | 1.5 | 2000 / 2500 / 3000 | 8.07 |
| 163140 / 161140 / 165140 | ЛПМ | 500 | 150 | 1.5 | 2000 / 2500 / 3000 | 9.25 |
| 163141 / 161141 / 165141 | ЛПМ | 500 | 200 | 1.5 | 2000 / 2500 / 3000 | 10.42 |
| 163142 / 161142 / 165142 | ЛПМ | 600 | 50 | 1.5 | 2000 / 2500 / 3000 | 8.12 |
| 163143 / 161143 / 165143 | ЛПМ | 600 | 60 | 1.5 | 2000 / 2500 / 3000 | 8.36 |
| 163144 / 161144 / 165144 | ЛПМ | 600 | 70 | 1.5 | 2000 / 2500 / 3000 | 8.59 |
| 163145 / 161145 / 165145 | ЛПМ | 600 | 80 | 1.5 | 2000 / 2500 / 3000 | 8.83 |
| 163146 / 161146 / 165146 | ЛПМ | 600 | 100 | 1.5 | 2000 / 2500 / 3000 | 9.25 |
| 163147 / 161147 / 165147 | ЛПМ | 600 | 150 | 1.5 | 2000 / 2500 / 3000 | 10.42 |
| 163148 / 161148 / 165148 | ЛПМ | 600 | 200 | 1.5 | 2000 / 2500 / 3000 | 11.60 |

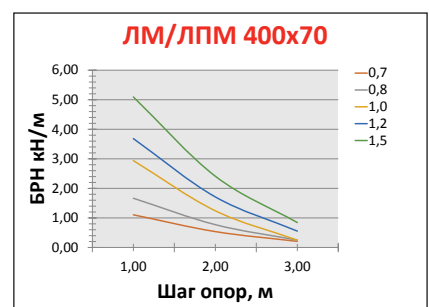
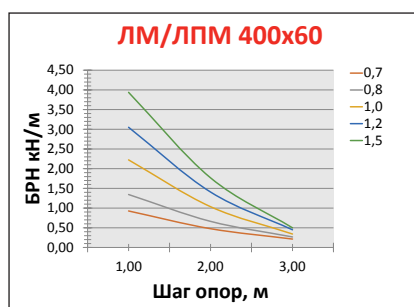
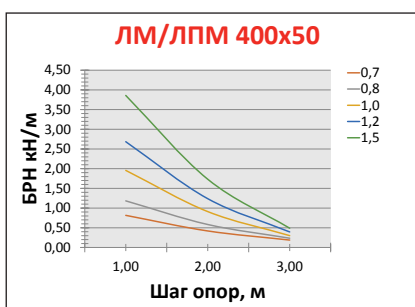
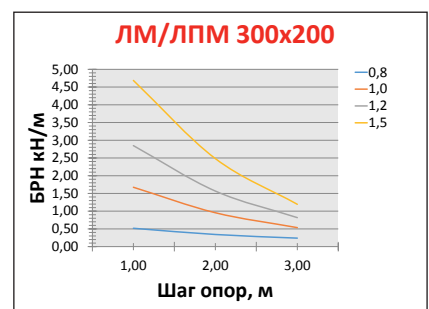
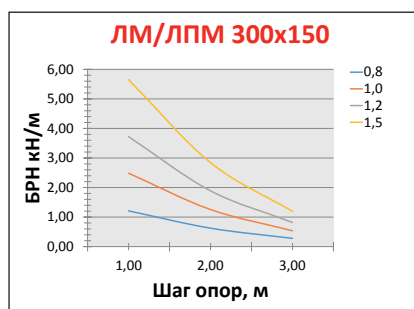
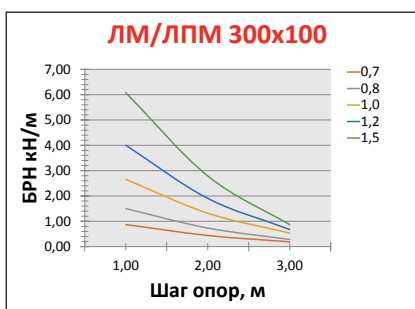
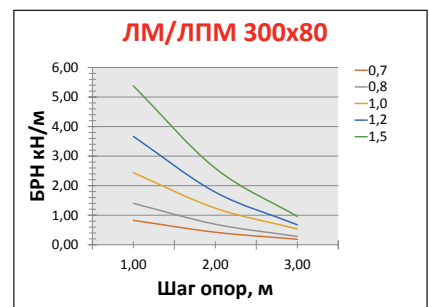
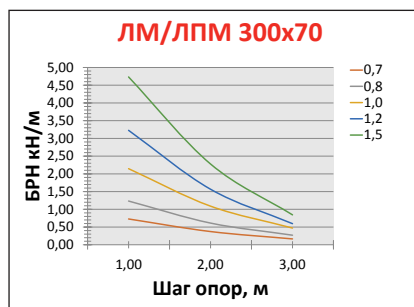
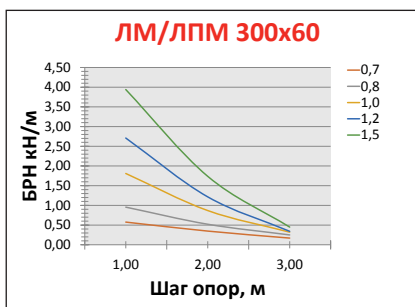
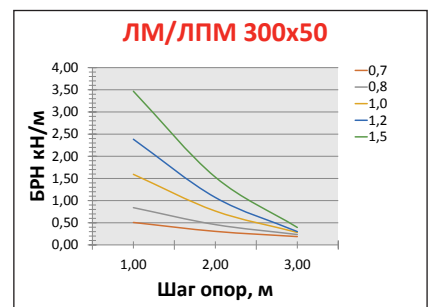
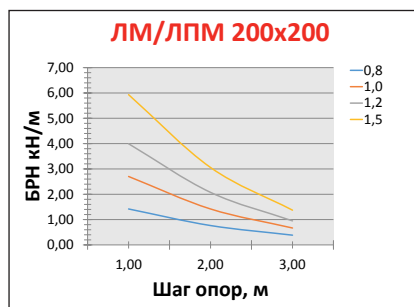
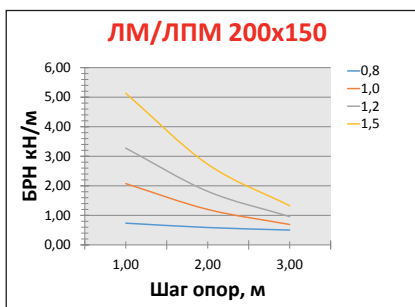
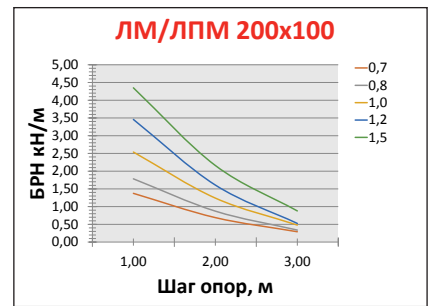
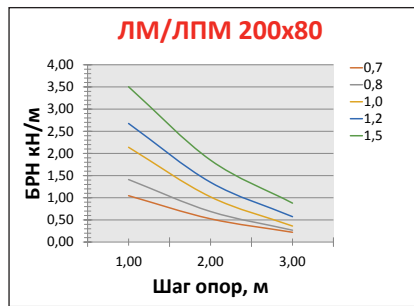
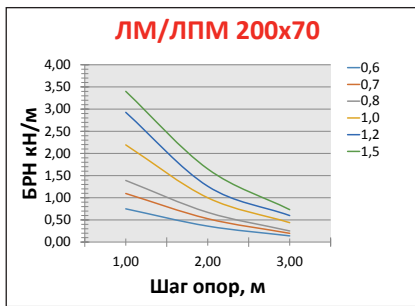
*Вид покрытия указывается в артикуле через дефис (например: 723001-4)

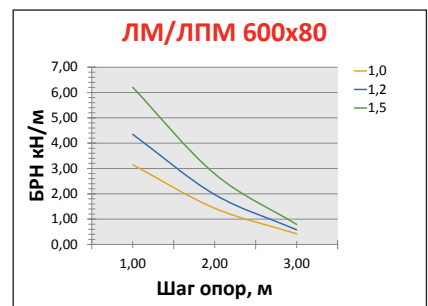
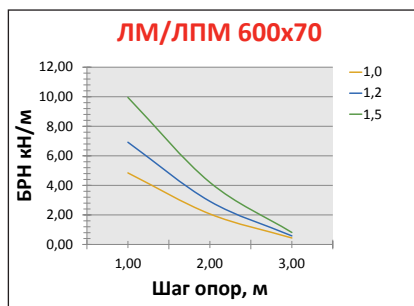
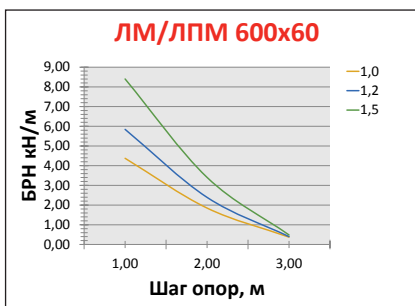
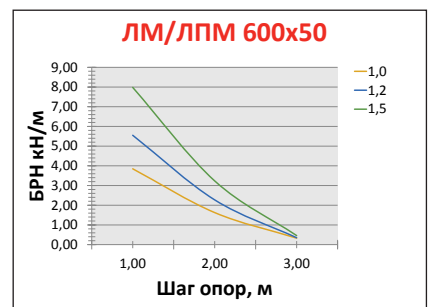
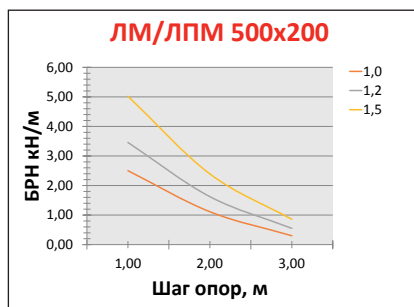
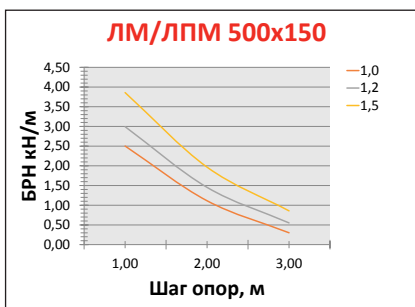
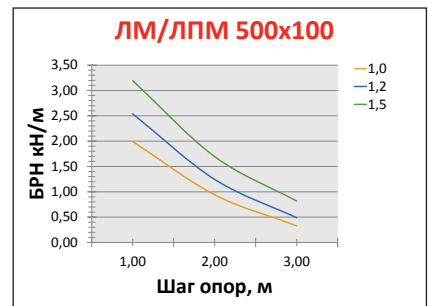
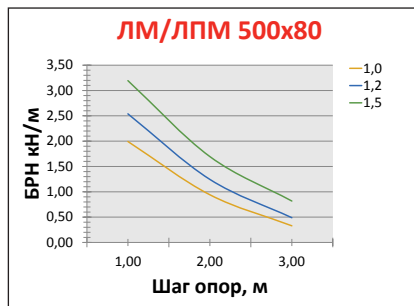
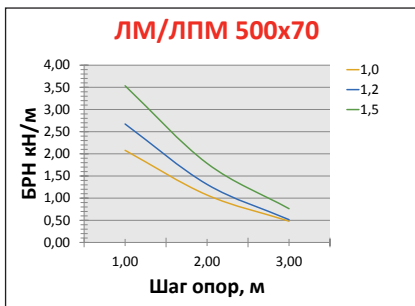
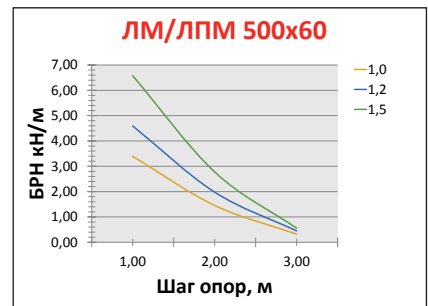
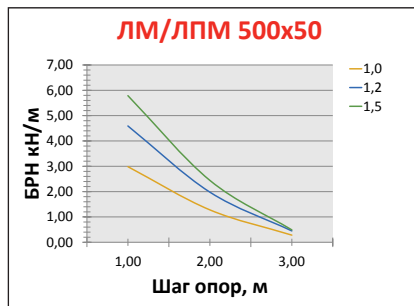
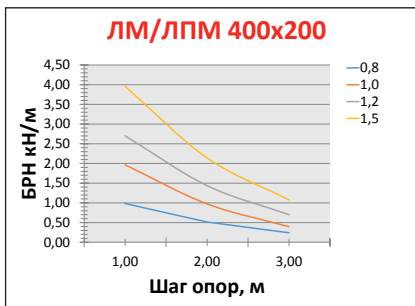
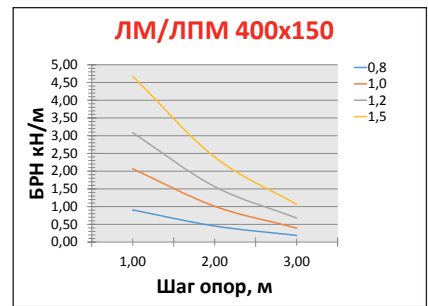
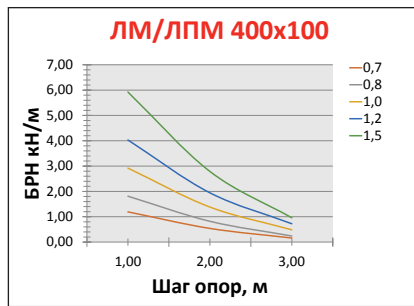
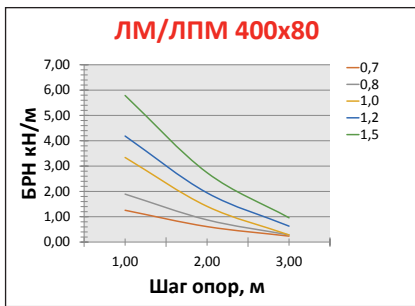
** Рисунок перфорации может меняться в зависимости от толщины металла и ширины изделия

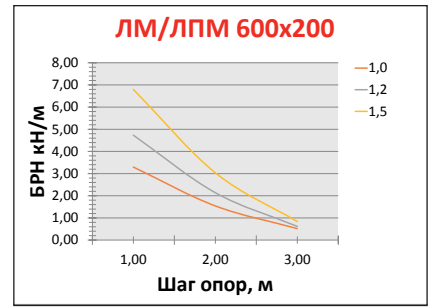
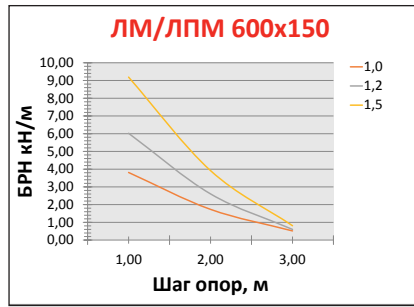
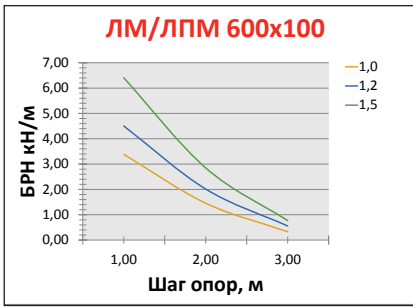
СЕРИЯ ЛМ/ЛПМ, ГРАФИКИ ДОПУСТИМЫХ НАГРУЗОК

Методика испытаний на БРН (безопасную рабочую нагрузку) проводится в соответствии с ГОСТ 52868-2007 (МЭК 61537:2006) «Системы кабельных лотков и системы кабельных лестниц для прокладки кабелей. Общие технические требования и методы испытаний»







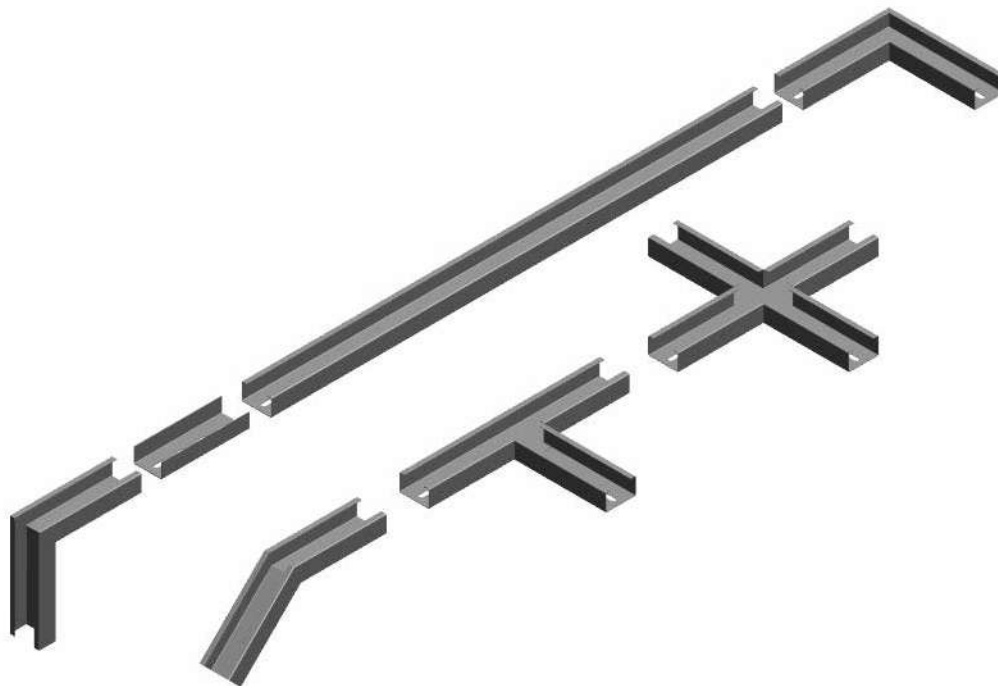




**КОРОБА
СВЕТОВЫЕ
СЕРИЯ СК**



КОРОБА СВЕТОВЫЕ. СЕРИЯ СК



В стандартном исполнении изготавливаются из оцинкованной стали 1,0 мм, 1,2 мм, 1,5 мм (под заказ изготавливаются с другими типами покрытий).

Представляют собой цельный профиль с перфорацией на дне. Световые короба СК предназначены для прокладки кабельных трасс и крепления светильников на нужной высоте от потолка.

Особенности серии:

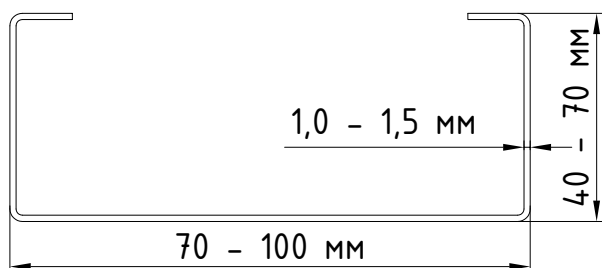
- Размещение светильника на нужной высоте
- Скорость и лёгкость монтажа
- Эстетичность - любой цвет по каталогу RAL
- Перфорация на дне
- Толщина до 1,5 мм

Состав серии:

- Прямые секции.
- Фасонные изделия.
- Фурнитура – соединители, крепежные элементы.

Габаритные размеры (для транспортировки):

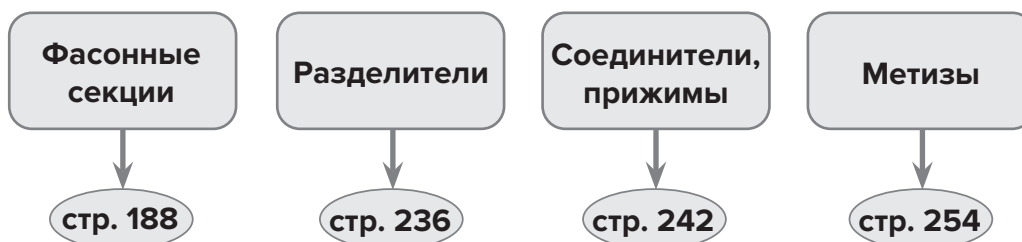
Стандартная длина основных конструкций 2,5 м. Под заказ изготавливаются изделия длиной 2,0 м и 3,0 м, по индивидуальному заказу до 6 м. Упаковывается в крупные и мелкие паллеты.



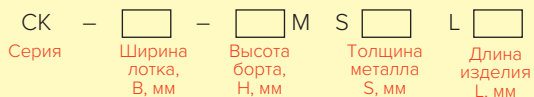
Типы покрытий:

- Оцинкование по ГОСТ 14918-80 (УТ 2, 5, УХЛ 2, 5)
- Оцинкование методом погружения по ГОСТ 9.307-89 (УТ 1, 5)
- Порошковая окраска по ГОСТ 9.410-88 (УТ 2, 5, УХЛ 1)
- Грунтование (УЗ)

СОВМЕСТИМЫЕ ЭЛЕМЕНТЫ



СТРУКТУРА НАИМЕНОВАНИЯ

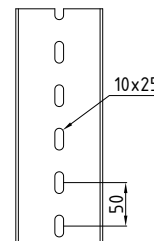
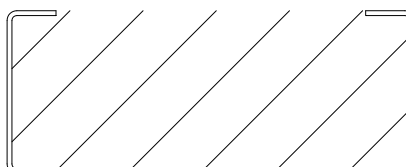
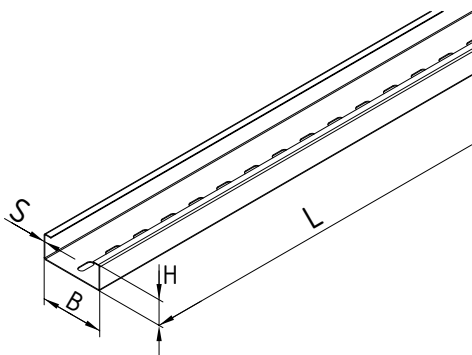


ПРИМЕР НАИМЕНОВАНИЯ

СК-70-40М S1,0 L2000

Короб световой, ширина 70 мм, высота 40 мм, толщина металла 1,0 мм, длина 2000 мм

КОРОБА СВЕТОВЫЕ. СЕРИЯ СК

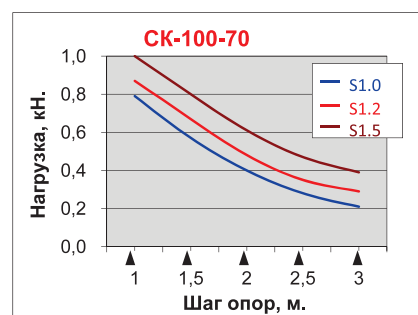
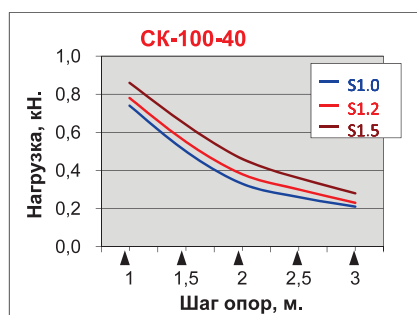
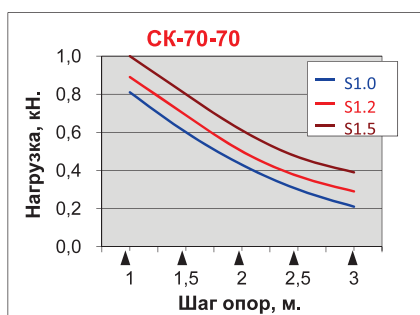
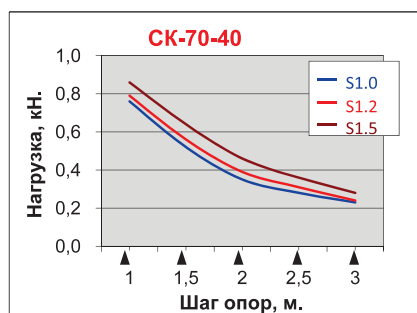


| Артикул* (выбирается с соответствующей длиной изделия) | НАИМЕНОВАНИЕ ИЗДЕЛИЯ | | | | | Масса, кг / м.п. |
|---|----------------------|---------------------|---------------------|------------------------|--|------------------|
| | Серия | Ширина лотка, В, мм | Высота борта, Н, мм | Толщина металла, S, мм | Длина, L, мм (выбирается с соответствующим артикулом) | |
| 241101 / 240101 / 242101 | СК | 70 | 40 | 1.0 | 2000 / 2500 / 3000 | 1.27 |
| 241102 / 240102 / 242102 | СК | 70 | 70 | 1.0 | 2000 / 2500 / 3000 | 1.74 |
| 241103 / 240103 / 242103 | СК | 100 | 40 | 1.0 | 2000 / 2500 / 3000 | 1.50 |
| 241104 / 240104 / 242104 | СК | 100 | 70 | 1.0 | 2000 / 2500 / 3000 | 1.97 |
| 241201 / 240201 / 242201 | СК | 70 | 40 | 1.2 | 2000 / 2500 / 3000 | 1.51 |
| 241202 / 240202 / 242202 | СК | 70 | 70 | 1.2 | 2000 / 2500 / 3000 | 2.07 |
| 241203 / 240203 / 242203 | СК | 100 | 40 | 1.2 | 2000 / 2500 / 3000 | 1.79 |
| 241204 / 240204 / 242204 | СК | 100 | 70 | 1.2 | 2000 / 2500 / 3000 | 2.35 |
| 241301 / 240301 / 242301 | СК | 70 | 40 | 1.5 | 2000 / 2500 / 3000 | 1.85 |
| 241302 / 240302 / 242302 | СК | 70 | 70 | 1.5 | 2000 / 2500 / 3000 | 2.56 |
| 241303 / 240303 / 242303 | СК | 100 | 40 | 1.5 | 2000 / 2500 / 3000 | 2.21 |
| 241304 / 240304 / 242304 | СК | 100 | 70 | 1.5 | 2000 / 2500 / 3000 | 2.91 |

*Вид покрытия указывается в артикуле через дефис (например: 723001-4)

СЕРИЯ СК, ГРАФИКИ ДОПУСТИМЫХ НАГРУЗОК

Методика испытаний на БРН (безопасную рабочую нагрузку) проводится в соответствии с ГОСТ 52868-2007 (МЭК 61537:2006) «Системы кабельных лотков и системы кабельных лестниц для прокладки кабелей. Общие технические требования и методы испытаний»

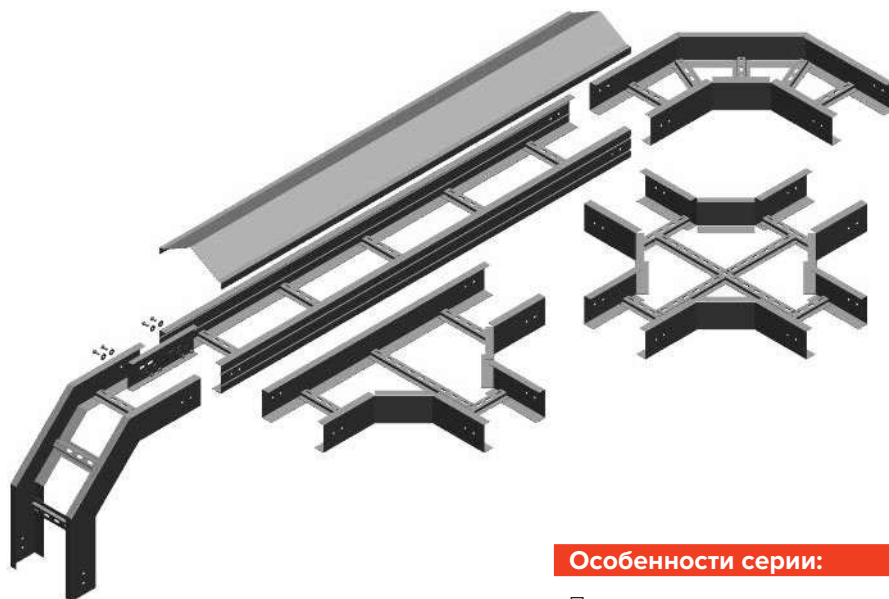




СИСТЕМЫ КАБЕЛЬНЫХ ЛОТКОВ ДЛЯ БОЛЬШИХ РАССТОЯНИЙ СЕРИЯ ЛЛУ



СЕРИЯ ЛЛУ (ЛОТКИ ЛЕСТНИЧНЫЕ УСИЛЕННЫЕ ДЛЯ БОЛЬШИХ ПРОЛЕТОВ)



Особенности серии:

- Повышенная жесткость и высокая несущая способность
- Профилированные прокатные боковины
- Толщина стали 2,0
- Перфорированные перемычки для крепления лотков к опорным конструкциям и крепления кабеля к лотку стяжками и хомутами
- Стандартная длина изделий – 6,0 метров
- Возможность изготовления до 10,0 метров
- Возможность изготовления изделий шириной до 800 мм

Состав серии:

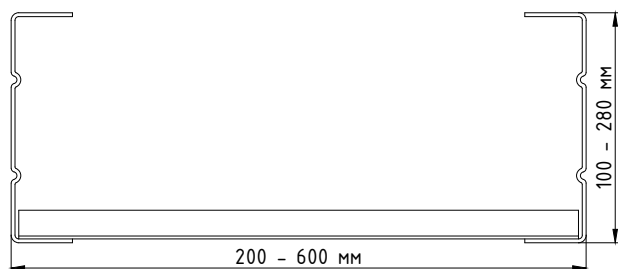
- Прямые секции.
- Фасонные изделия.
- Фурнитура – соединители, крепежные элементы.
- Крышка снегозащитная.

Габаритные размеры (для транспортировки):

Стандартная длина основных конструкций 6,0 м.
По индивидуальному заказу до 10,0 м

Типы покрытий:

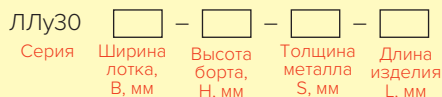
- Оцинкование по ГОСТ 14918-80 (УТ 2, 5, УХЛ 2, 5)
- Оцинкование методом погружения по ГОСТ 9.307-89 (УТ 1, 5)



СОВМЕСТИМЫЕ ЭЛЕМЕНТЫ



СТРУКТУРА НАИМЕНОВАНИЯ

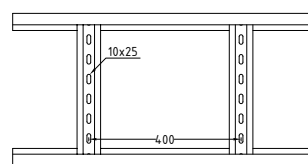
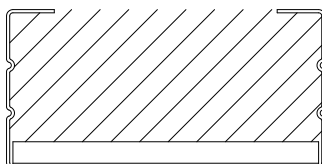
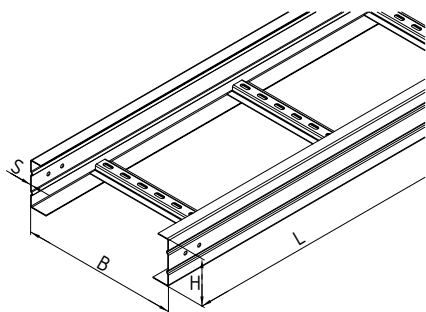


ПРИМЕР НАИМЕНОВАНИЯ

ЛЛу30 300-100-2,0-6000

Лоток лестничный усиленный, ширина лотка 300 мм, высота борта 100 мм, толщина металла 2,0 мм, длина изделия 6000 мм

ЛОТОК ЛЕСТНИЧНЫЙ УСИЛЕННЫЙ ЛЛУ



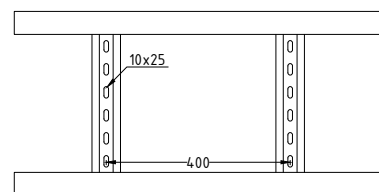
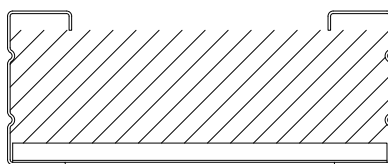
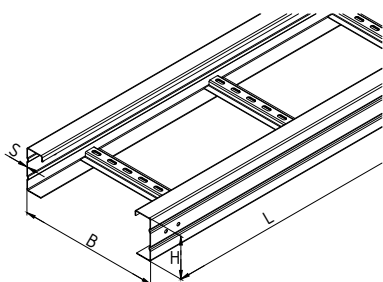
| АРТИКУЛ* | НАИМЕНОВАНИЕ ИЗДЕЛИЯ (в наименовании указываются элементы, определяющие технические характеристики изделия: Серия – Ширина – Высота Толщина Длина) | | | | | Масса, кг / м.п. |
|----------|--|---------------------|---------------------|------------------------|--|---------------------|
| | Серия | Ширина лотка, В, мм | Высота борта, Н, мм | Толщина металла, S, мм | Длина, L, мм (выбирается с соответствующим артикулом) | |
| 187201 | ЛЛу10 | 100 | 100 | 2.0 | 6000 | 5.51 |
| 187202 | ЛЛу15 | 150 | 120 | 2.0 | 6000 | 5.60 |
| 187212 | ЛЛу15 | 150 | 150 | 2.0 | 6000 | 6.23 |
| 187222 | ЛЛу15 | 150 | 170 | 2.0 | 6000 | 7.17 |
| 187203 | ЛЛу20 | 200 | 100 | 2.0 | 6000 | 5.69 |
| 187213 | ЛЛу20 | 200 | 120 | 2.0 | 6000 | 6.32 |
| 187223 | ЛЛу20 | 200 | 150 | 2.0 | 6000 | 7.26 |
| 187233 | ЛЛу20 | 200 | 170 | 2.0 | 6000 | 7.89 |
| 187243 | ЛЛу20 | 200 | 200 | 2.0 | 6000 | 8.83 |
| 187204 | ЛЛу30 | 300 | 100 | 2.0 | 6000 | 5.87 |
| 187214 | ЛЛу30 | 300 | 120 | 2.0 | 6000 | 6.50 |
| 187224 | ЛЛу30 | 300 | 150 | 2.0 | 6000 | 7.44 |
| 187234 | ЛЛу30 | 300 | 170 | 2.0 | 6000 | 8.07 |
| 187244 | ЛЛу30 | 300 | 200 | 2.0 | 6000 | 9.01 |
| 187254 | ЛЛу30 | 300 | 250 | 2.0 | 6000 | 10.58 |
| 187264 | ЛЛу30 | 300 | 280 | 2.0 | 6000 | 11.52 |
| 187205 | ЛЛу40 | 400 | 100 | 2.0 | 6000 | 6.05 |
| 187215 | ЛЛу40 | 400 | 120 | 2.0 | 6000 | 6.68 |
| 187225 | ЛЛу40 | 400 | 150 | 2.0 | 6000 | 7.62 |
| 187235 | ЛЛу40 | 400 | 170 | 2.0 | 6000 | 8.25 |
| 187245 | ЛЛу40 | 400 | 200 | 2.0 | 6000 | 9.19 |
| 187255 | ЛЛу40 | 400 | 250 | 2.0 | 6000 | 10.76 |
| 187265 | ЛЛу40 | 400 | 280 | 2.0 | 6000 | 11.70 |
| 187206 | ЛЛу50 | 500 | 100 | 2.0 | 6000 | 6.45 |
| 187216 | ЛЛу50 | 500 | 120 | 2.0 | 6000 | 7.08 |
| 187226 | ЛЛу50 | 500 | 150 | 2.0 | 6000 | 8.02 |
| 187236 | ЛЛу50 | 500 | 170 | 2.0 | 6000 | 8.65 |
| 187246 | ЛЛу50 | 500 | 200 | 2.0 | 6000 | 9.59 |
| 187256 | ЛЛу50 | 500 | 250 | 2.0 | 6000 | 11.16 |
| 187266 | ЛЛу50 | 500 | 280 | 2.0 | 6000 | 12.11 |
| 187207 | ЛЛу60 | 600 | 100 | 2.0 | 6000 | 6.68 |
| 187217 | ЛЛу60 | 600 | 120 | 2.0 | 6000 | 7.31 |
| 187227 | ЛЛу60 | 600 | 150 | 2.0 | 6000 | 8.25 |
| 187237 | ЛЛу60 | 600 | 170 | 2.0 | 6000 | 8.88 |
| 187247 | ЛЛу60 | 600 | 200 | 2.0 | 6000 | 9.82 |
| 187257 | ЛЛу60 | 600 | 250 | 2.0 | 6000 | 11.39 |
| 187267 | ЛЛу60 | 600 | 280 | 2.0 | 6000 | 12.33 |

*Вид покрытия указывается в артикуле через дефис (например: 723001-4)

СЕРИЯ ЛЛУ(У1) И ЛЛУ(У2)

Являясь разновидностью лестничных лотков серии ЛЛу, лотки ЛЛу(У1) ЛЛу(У2) обладают всеми их особенностями, но кроме того, благодаря усовершенствованной конструкции, способны работать в тяжелых условиях (существенная ветровая и снеговая нагрузка), а лотки ЛЛу(У2) могут использоваться при пролетах до 10 метров. В стандартном исполнении боковины для ЛЛу(У2) изготавливаются из металла толщиной 2 мм.

ЛОТОК ЛЕСТНИЧНЫЙ УСИЛЕННЫЙ ЛЛУ(У1)



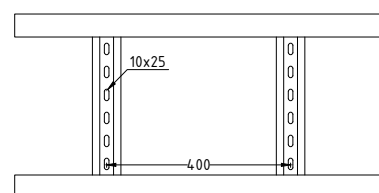
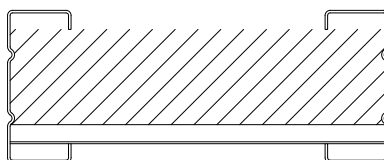
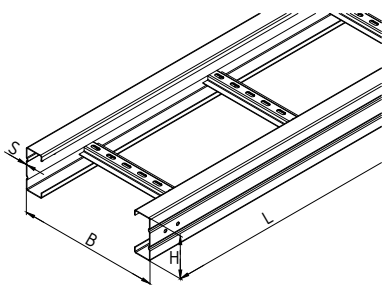
| АРТИКУЛ* | НАИМЕНОВАНИЕ ИЗДЕЛИЯ (в наименовании указываются элементы, определяющие технические характеристики изделия: Серия – Ширина – Высота Толщина Длина) | | | | | Масса, кг / м.п. |
|----------|--|---------------------------|---------------------------|------------------------------|---|---------------------|
| | Серия | Ширина лотка, В, мм | Высота борта, Н, мм | Толщина металла, S, мм | Длина, L, мм (выбирается с соответствующим артикулом) | |
| 187301 | ЛЛу(У1)10 | 100 | 100 | 2.0 | 6000 | 6.31 |
| 187302 | ЛЛу(У1)15 | 150 | 120 | 2.0 | 6000 | 6.42 |
| 187312 | ЛЛу(У1)15 | 150 | 150 | 2.0 | 6000 | 7.05 |
| 187322 | ЛЛу(У1)15 | 150 | 170 | 2.0 | 6000 | 7.99 |
| 187303 | ЛЛу(У1)20 | 200 | 100 | 2.0 | 6000 | 6.53 |
| 187313 | ЛЛу(У1)20 | 200 | 120 | 2.0 | 6000 | 7.16 |
| 187323 | ЛЛу(У1)20 | 200 | 150 | 2.0 | 6000 | 8.10 |
| 187333 | ЛЛу(У1)20 | 200 | 170 | 2.0 | 6000 | 8.73 |
| 187343 | ЛЛу(У1)20 | 200 | 200 | 2.0 | 6000 | 9.67 |
| 187304 | ЛЛу(У1)30 | 300 | 100 | 2.0 | 6000 | 6.76 |
| 187314 | ЛЛу(У1)30 | 300 | 120 | 2.0 | 6000 | 7.39 |
| 187324 | ЛЛу(У1)30 | 300 | 150 | 2.0 | 6000 | 8.33 |
| 187334 | ЛЛу(У1)30 | 300 | 170 | 2.0 | 6000 | 8.96 |
| 187344 | ЛЛу(У1)30 | 300 | 200 | 2.0 | 6000 | 9.90 |
| 187354 | ЛЛу(У1)30 | 300 | 250 | 2.0 | 6000 | 11.47 |
| 187364 | ЛЛу(У1)30 | 300 | 280 | 2.0 | 6000 | 12.41 |
| 187305 | ЛЛу(У1)40 | 400 | 100 | 2.0 | 6000 | 6.98 |
| 187315 | ЛЛу(У1)40 | 400 | 120 | 2.0 | 6000 | 7.61 |
| 187325 | ЛЛу(У1)40 | 400 | 150 | 2.0 | 6000 | 8.55 |
| 187335 | ЛЛу(У1)40 | 400 | 170 | 2.0 | 6000 | 9.18 |
| 187345 | ЛЛу(У1)40 | 400 | 200 | 2.0 | 6000 | 10.12 |
| 187355 | ЛЛу(У1)40 | 400 | 250 | 2.0 | 6000 | 11.69 |
| 187365 | ЛЛу(У1)40 | 400 | 280 | 2.0 | 6000 | 12.63 |
| 187306 | ЛЛу(У1)50 | 500 | 100 | 2.0 | 6000 | 7.21 |
| 187316 | ЛЛу(У1)50 | 500 | 120 | 2.0 | 6000 | 7.84 |
| 187326 | ЛЛу(У1)50 | 500 | 150 | 2.0 | 6000 | 8.78 |
| 187336 | ЛЛу(У1)50 | 500 | 170 | 2.0 | 6000 | 9.41 |
| 187346 | ЛЛу(У1)50 | 500 | 200 | 2.0 | 6000 | 10.35 |
| 187356 | ЛЛу(У1)50 | 500 | 250 | 2.0 | 6000 | 11.92 |
| 187366 | ЛЛу(У1)50 | 500 | 280 | 2.0 | 6000 | 12.86 |
| 187307 | ЛЛу(У1)60 | 600 | 100 | 2.0 | 6000 | 7.43 |
| 187317 | ЛЛу(У1)60 | 600 | 120 | 2.0 | 6000 | 8.06 |
| 187327 | ЛЛу(У1)60 | 600 | 150 | 2.0 | 6000 | 9.00 |

*Вид покрытия указывается в артикуле через дефис (например: 723001-4)

| АРТИКУЛ* | НАИМЕНОВАНИЕ ИЗДЕЛИЯ (в наименовании указываются элементы, определяющие технические характеристики изделия: Серия – Ширина – Высота Толщина Длина) | | | | | Масса, кг / м.п. |
|----------|--|---------------------|---------------------|------------------------|--|---------------------|
| | Серия | Ширина лотка, В, мм | Высота борта, Н, мм | Толщина металла, S, мм | Длина, L, мм (выбирается с соответствующим артикулом) | |
| 187337 | ЛЛу(У1)60 | 600 | 170 | 2.0 | 6000 | 9.63 |
| 187347 | ЛЛу(У1)60 | 600 | 200 | 2.0 | 6000 | 10.57 |
| 187357 | ЛЛу(У1)60 | 600 | 250 | 2.0 | 6000 | 12.14 |
| 187367 | ЛЛу(У1)60 | 600 | 280 | 2.0 | 6000 | 13.08 |

*Вид покрытия указывается в артикуле через дефис (например: 723001-4)

ЛОТОК ЛЕСТНИЧНЫЙ УСИЛЕННЫЙ ЛЛУ(У2)



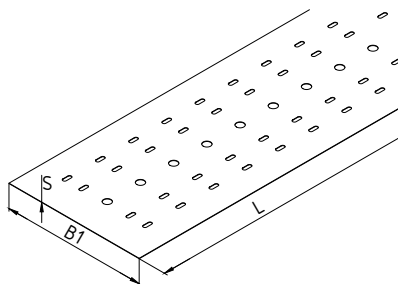
| АРТИКУЛ* | НАИМЕНОВАНИЕ ИЗДЕЛИЯ (в наименовании указываются элементы, определяющие технические характеристики изделия: Серия – Ширина – Высота Толщина Длина) | | | | | Масса, кг / м.п. |
|----------|--|---------------------|---------------------|------------------------|--|---------------------|
| | Серия | Ширина лотка, В, мм | Высота борта, Н, мм | Толщина металла, S, мм | Длина, L, мм (выбирается с соответствующим артикулом) | |
| 187401 | ЛЛу(У2)10 | 100 | 100 | 2.0 | 8000 | 6.97 |
| 187402 | ЛЛу(У2)15 | 150 | 120 | 2.0 | 8000 | 7.08 |
| 187412 | ЛЛу(У2)15 | 150 | 150 | 2.0 | 8000 | 7.71 |
| 187422 | ЛЛу(У2)15 | 150 | 170 | 2.0 | 8000 | 8.65 |
| 187403 | ЛЛу(У2)20 | 200 | 100 | 2.0 | 8000 | 7.19 |
| 187413 | ЛЛу(У2)20 | 200 | 120 | 2.0 | 8000 | 7.82 |
| 187423 | ЛЛу(У2)20 | 200 | 150 | 2.0 | 8000 | 8.76 |
| 187433 | ЛЛу(У2)20 | 200 | 170 | 2.0 | 8000 | 9.39 |
| 187443 | ЛЛу(У2)20 | 200 | 200 | 2.0 | 8000 | 10.33 |
| 187404 | ЛЛу(У2)30 | 300 | 100 | 2.0 | 8000 | 7.42 |
| 187414 | ЛЛу(У2)30 | 300 | 120 | 2.0 | 8000 | 8.04 |
| 187424 | ЛЛу(У2)30 | 300 | 150 | 2.0 | 8000 | 8.99 |
| 187434 | ЛЛу(У2)30 | 300 | 170 | 2.0 | 8000 | 9.61 |
| 187444 | ЛЛу(У2)30 | 300 | 200 | 2.0 | 8000 | 10.56 |
| 187454 | ЛЛу(У2)30 | 300 | 250 | 2.0 | 8000 | 12.13 |
| 187464 | ЛЛу(У2)30 | 300 | 280 | 2.0 | 8000 | 13.07 |
| 187405 | ЛЛу(У2)40 | 400 | 100 | 2.0 | 8000 | 7.64 |
| 187415 | ЛЛу(У2)40 | 400 | 120 | 2.0 | 8000 | 8.27 |
| 187425 | ЛЛу(У2)40 | 400 | 150 | 2.0 | 8000 | 9.21 |
| 187435 | ЛЛу(У2)40 | 400 | 170 | 2.0 | 8000 | 9.84 |
| 187445 | ЛЛу(У2)40 | 400 | 200 | 2.0 | 8000 | 10.78 |
| 187455 | ЛЛу(У2)40 | 400 | 250 | 2.0 | 8000 | 12.35 |
| 187465 | ЛЛу(У2)40 | 400 | 280 | 2.0 | 8000 | 13.29 |
| 187406 | ЛЛу(У2)50 | 500 | 100 | 2.0 | 8000 | 7.87 |
| 187416 | ЛЛу(У2)50 | 500 | 120 | 2.0 | 8000 | 8.49 |
| 187426 | ЛЛу(У2)50 | 500 | 150 | 2.0 | 8000 | 9.44 |
| 187436 | ЛЛу(У2)50 | 500 | 170 | 2.0 | 8000 | 10.06 |
| 187446 | ЛЛу(У2)50 | 500 | 200 | 2.0 | 8000 | 11.01 |
| 187456 | ЛЛу(У2)50 | 500 | 250 | 2.0 | 8000 | 12.58 |

*Вид покрытия указывается в артикуле через дефис (например: 723001-4)

| АРТИКУЛ* | НАИМЕНОВАНИЕ ИЗДЕЛИЯ (в наименовании указываются элементы, определяющие технические характеристики изделия: Серия – Ширина – Высота Толщина Длина) | | | | | Масса, кг / м.п. |
|----------|--|---------------------------|---------------------------|-----------------------------|---|---------------------|
| | Серия | Ширина лотка, В, мм | Высота борта, Н, мм | Толщина металла, S,мм | Длина, L, мм (выбирается с соответствующим артикулом) | |
| 187466 | ЛЛу(У2)50 | 500 | 280 | 2,0 | 8000 | 13,52 |
| 187407 | ЛЛу(У2)60 | 600 | 100 | 2,0 | 8000 | 8,09 |
| 187417 | ЛЛу(У2)60 | 600 | 120 | 2,0 | 8000 | 8,72 |
| 187427 | ЛЛу(У2)60 | 600 | 150 | 2,0 | 8000 | 9,66 |
| 187437 | ЛЛу(У2)60 | 600 | 170 | 2,0 | 8000 | 10,29 |
| 187447 | ЛЛу(У2)60 | 600 | 200 | 2,0 | 8000 | 11,23 |
| 187457 | ЛЛу(У2)60 | 600 | 250 | 2,0 | 8000 | 12,80 |
| 187467 | ЛЛу(У2)60 | 600 | 280 | 2,0 | 8000 | 13,74 |
| 187501 | ЛЛу(У2)10 | 100 | 100 | 2,0 | 10000 | 6,97 |
| 187502 | ЛЛу(У2)15 | 150 | 120 | 2,0 | 10000 | 7,08 |
| 187512 | ЛЛу(У2)15 | 150 | 150 | 2,0 | 10000 | 7,71 |
| 187522 | ЛЛу(У2)15 | 150 | 170 | 2,0 | 10000 | 8,65 |
| 187503 | ЛЛу(У2)20 | 200 | 100 | 2,0 | 10000 | 7,19 |
| 187513 | ЛЛу(У2)20 | 200 | 120 | 2,0 | 10000 | 7,82 |
| 187523 | ЛЛу(У2)20 | 200 | 150 | 2,0 | 10000 | 8,76 |
| 187533 | ЛЛу(У2)20 | 200 | 170 | 2,0 | 10000 | 9,39 |
| 187543 | ЛЛу(У2)20 | 200 | 200 | 2,0 | 10000 | 10,33 |
| 187504 | ЛЛу(У2)30 | 300 | 100 | 2,0 | 10000 | 7,42 |
| 187514 | ЛЛу(У2)30 | 300 | 120 | 2,0 | 10000 | 8,04 |
| 187524 | ЛЛу(У2)30 | 300 | 150 | 2,0 | 10000 | 8,99 |
| 187534 | ЛЛу(У2)30 | 300 | 170 | 2,0 | 10000 | 9,61 |
| 187544 | ЛЛу(У2)30 | 300 | 200 | 2,0 | 10000 | 10,56 |
| 187554 | ЛЛу(У2)30 | 300 | 250 | 2,0 | 10000 | 12,13 |
| 187564 | ЛЛу(У2)30 | 300 | 280 | 2,0 | 10000 | 13,07 |
| 187505 | ЛЛу(У2)40 | 400 | 100 | 2,0 | 10000 | 7,64 |
| 187515 | ЛЛу(У2)40 | 400 | 120 | 2,0 | 10000 | 8,27 |
| 187525 | ЛЛу(У2)40 | 400 | 150 | 2,0 | 10000 | 9,21 |
| 187535 | ЛЛу(У2)40 | 400 | 170 | 2,0 | 10000 | 9,84 |
| 187545 | ЛЛу(У2)40 | 400 | 200 | 2,0 | 10000 | 10,78 |
| 187555 | ЛЛу(У2)40 | 400 | 250 | 2,0 | 10000 | 12,35 |
| 187565 | ЛЛу(У2)40 | 400 | 280 | 2,0 | 10000 | 13,29 |
| 187506 | ЛЛу(У2)50 | 500 | 100 | 2,0 | 10000 | 7,87 |
| 187516 | ЛЛу(У2)50 | 500 | 120 | 2,0 | 10000 | 8,49 |
| 187526 | ЛЛу(У2)50 | 500 | 150 | 2,0 | 10000 | 9,44 |
| 187536 | ЛЛу(У2)50 | 500 | 170 | 2,0 | 10000 | 10,06 |
| 187546 | ЛЛу(У2)50 | 500 | 200 | 2,0 | 10000 | 11,01 |
| 187556 | ЛЛу(У2)50 | 500 | 250 | 2,0 | 10000 | 12,58 |
| 187566 | ЛЛу(У2)50 | 500 | 280 | 2,0 | 10000 | 13,52 |
| 187507 | ЛЛу(У2)60 | 600 | 100 | 2,0 | 10000 | 8,09 |
| 187517 | ЛЛу(У2)60 | 600 | 120 | 2,0 | 10000 | 8,72 |
| 187527 | ЛЛу(У2)60 | 600 | 150 | 2,0 | 10000 | 9,66 |
| 187537 | ЛЛу(У2)60 | 600 | 170 | 2,0 | 10000 | 10,29 |
| 187547 | ЛЛу(У2)60 | 600 | 200 | 2,0 | 10000 | 11,23 |
| 187557 | ЛЛу(У2)60 | 600 | 250 | 2,0 | 10000 | 12,80 |
| 187567 | ЛЛу(У2)60 | 600 | 280 | 2,0 | 10000 | 13,74 |

*Вид покрытия указывается в артикуле через дефис (например: 723001-4)

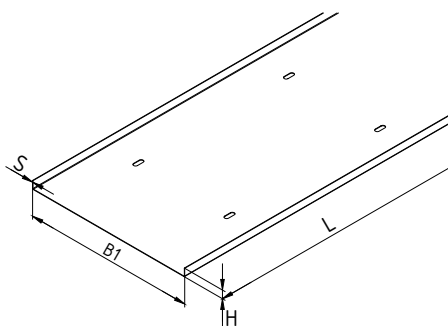
ДНО ВКЛАДНОЕ ДЛЯ ЛЛУ



| АРТИКУЛ* | НАИМЕНОВАНИЕ ИЗДЕЛИЯ (в наименовании указываются элементы, определяющие технические характеристики изделия: Серия – Ширина – Высота Толщина Длина) | | | | | Масса, кг / м.п. |
|----------|--|---------------------|------------------------|------------------------|--|---------------------|
| | Серия | Ширина лотка, В, мм | Ширина изделия, В1, мм | Толщина металла, S, мм | Длина, L, мм (выбирается с соответствующим артикулом) | |
| 190101 | ДЛВ-20 | 200 | 180 | 1.0 | 2000 | 1.32 |
| 190102 | ДЛВ-30 | 300 | 280 | 1.0 | 2000 | 2.10 |
| 190103 | ДЛВ-40 | 400 | 380 | 1.0 | 2000 | 2.82 |
| 190104 | ДЛВ-50 | 500 | 480 | 1.0 | 2000 | 3.60 |
| 190105 | ДЛВ-60 | 600 | 580 | 1.0 | 2000 | 4.39 |
| 190111 | ДЛВ-20 | 200 | 180 | 1.0 | 3000 | 1.31 |
| 190112 | ДЛВ-30 | 300 | 280 | 1.0 | 3000 | 2.10 |
| 190113 | ДЛВ-40 | 400 | 380 | 1.0 | 3000 | 2.82 |
| 190114 | ДЛВ-50 | 500 | 480 | 1.0 | 3000 | 3.60 |
| 190115 | ДЛВ-60 | 600 | 580 | 1.0 | 3000 | 4.39 |

*Вид покрытия указывается в артикуле через дефис (например: 723001-4)

ДНО НАКЛАДНОЕ ДЛЯ ЛЛУ

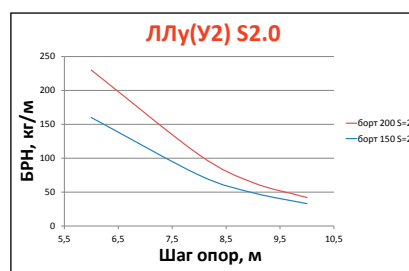
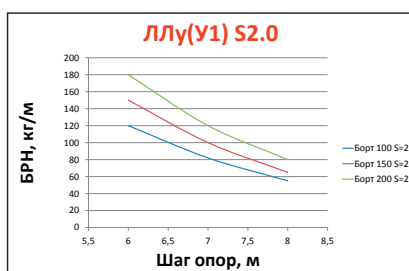
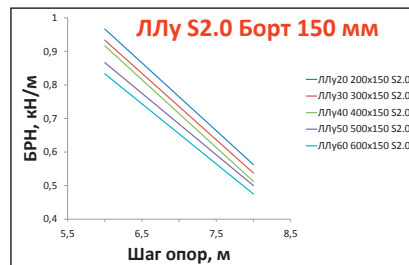
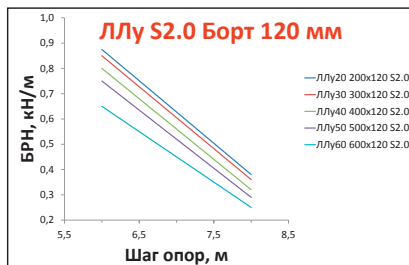
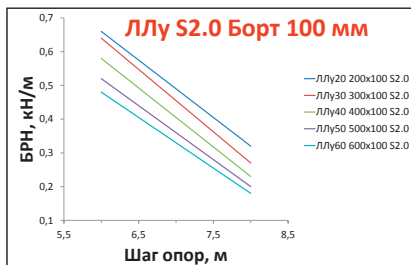


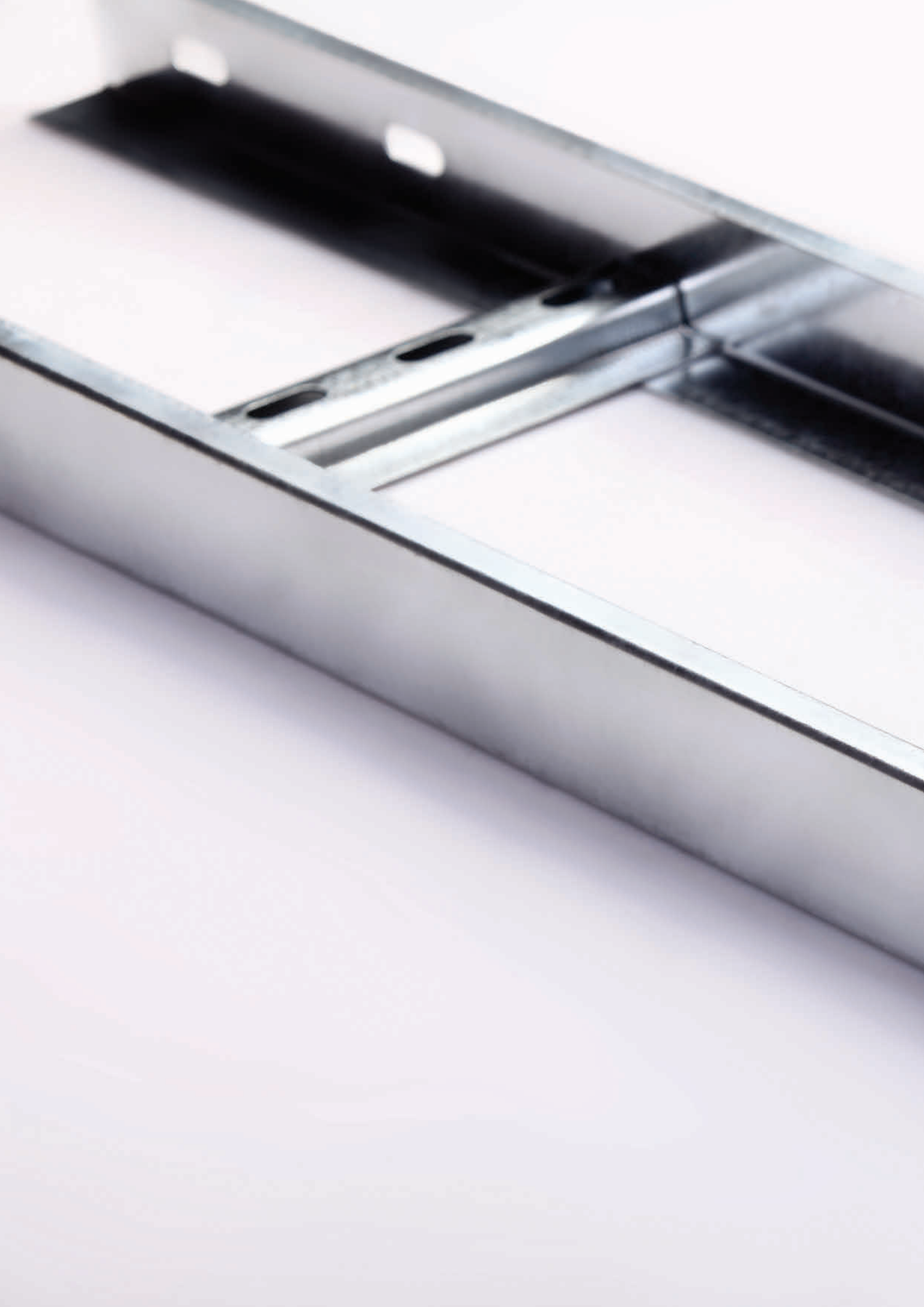
| АРТИКУЛ* | НАИМЕНОВАНИЕ ИЗДЕЛИЯ (в наименовании указываются элементы, определяющие технические характеристики изделия: Серия – Ширина – Высота Толщина Длина) | | | | | Масса, кг / м.п. |
|----------|--|---------------------|------------------------|------------------------|--|---------------------|
| | Серия | Ширина лотка, В, мм | Ширина изделия, В1, мм | Толщина металла, S, мм | Длина, L, мм (выбирается с соответствующим артикулом) | |
| 190101 | ДЛН-20 | 200 | 204 | 1.0 | 2000 | 1.88 |
| 190102 | ДЛН-30 | 300 | 304 | 1.0 | 2000 | 2.66 |
| 190103 | ДЛН-40 | 400 | 404 | 1.0 | 2000 | 3.45 |
| 190104 | ДЛН-50 | 500 | 504 | 1.0 | 2000 | 4.23 |
| 190105 | ДЛН-60 | 600 | 604 | 1.0 | 2000 | 5.02 |

*Вид покрытия указывается в артикуле через дефис (например: 723001-4)

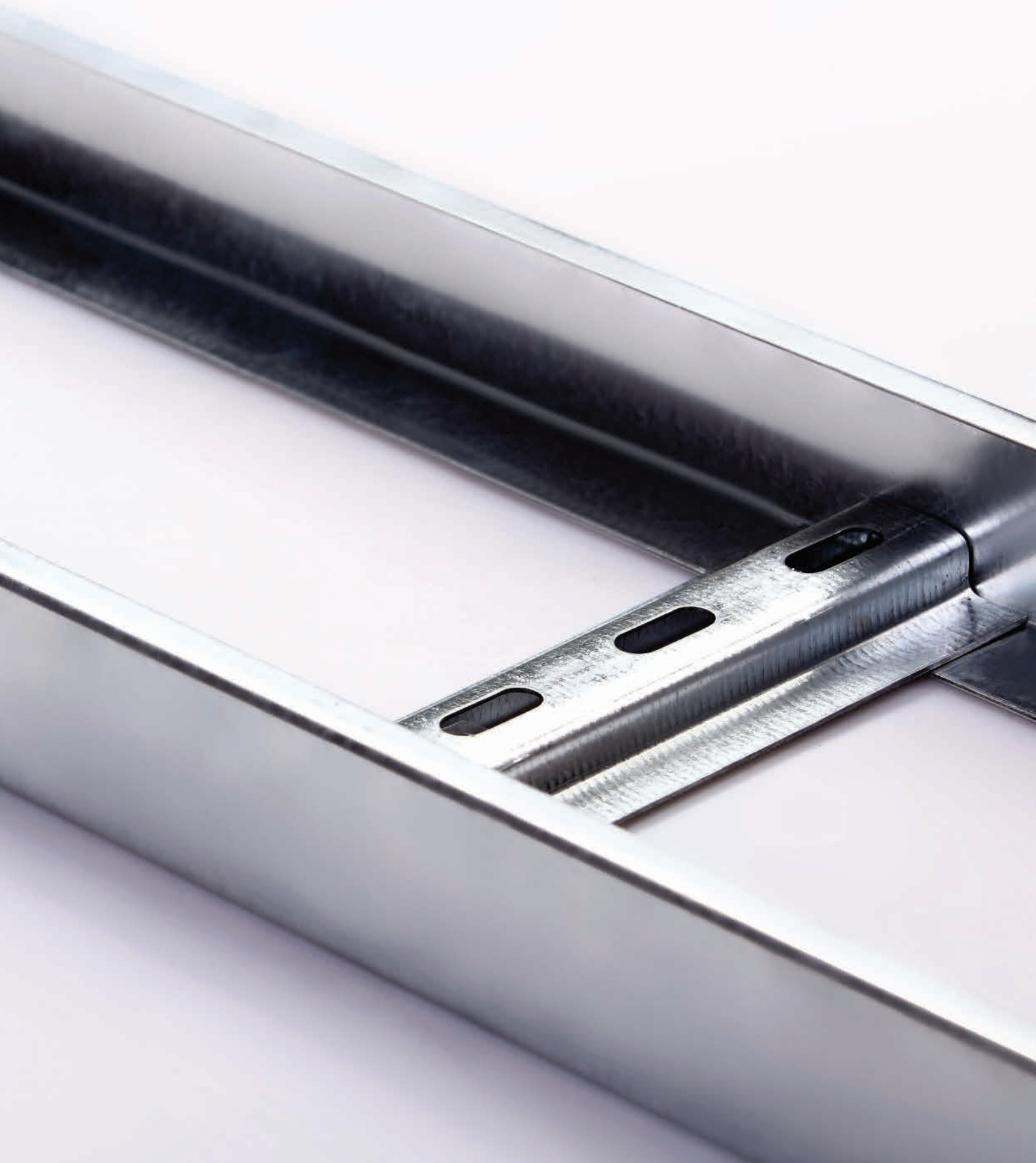
СЕРИЯ ЛЛУ, ГРАФИКИ ДОПУСТИМЫХ НАГРУЗОК

Испытания лотков на безопасную рабочую нагрузку проводились по ГОСТ 52868 п.10.3 (Испытание на воздействие БРН на прямые секции кабельных лотков и кабельных лестниц, установленных в горизонтальной плоскости в горизонтальном направлении на нескольких пролетах). Стыковка прямых секций при длине пролета свыше 4 метров осуществлялась наружными соединителями СЛПРН.

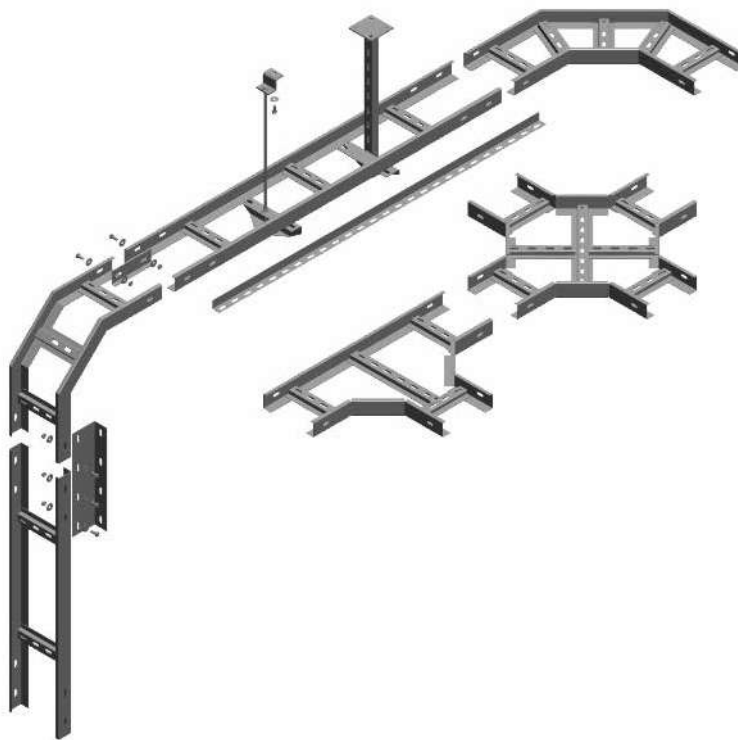




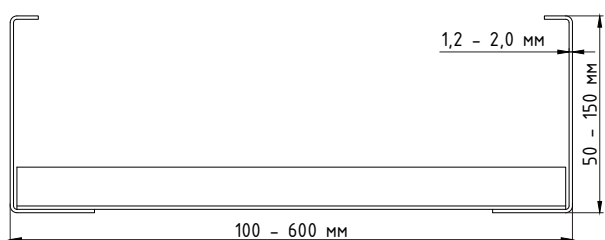
КОНСТРУКЦИИ ЛЕСТНИЧНЫЕ СЕРИЯ НЛ



КОНСТРУКЦИИ ЛЕСТНИЧНЫЕ. СЕРИЯ НЛ



В стандартном исполнении изготавливаются из оцинкованной стали толщиной 1,2 мм и 1,5 мм, также есть возможность изготовления изделий из стали толщиной 2,0 мм (под заказ изготавливаются с другими типами покрытий). Представляют собой сварную конструкцию, для прокладки кабельных трасс, состоящую из двух боковых профилей, соединённых между собой приварными планками. В планках выполнена перфорация, через которую лоток закрепляют на различных кабельных полках, консолях, подвесах. Кроме того, перфорация необходима для крепления кабеля непосредственно к лотку различными стяжками.



Особенности серии:

- Хорошая вентиляция и охлаждение
- Легкость конструкции при высокой жёсткости
- Доступность осмотра кабеля

Состав серии:

- Прямые секции
- Фасонные изделия
- Фурнитура – соединители, крепежные элементы

Габаритные размеры (для транспортировки):

Стандартная длина основных конструкций 2,5 м. Под заказ изготавливаются изделия длиной 2,0 м и 3,0 м. Упаковывается в крупные и мелкие паллеты.

Типы покрытий:

- Оцинкование по ГОСТ 14918-80 (УТ 2, 5, УХЛ 2, 5)
- Оцинкование методом погружения по ГОСТ 9.307-89 (УТ 1, 5)
- Порошковая окраска по ГОСТ 9.410-88 (УТ 2, 5, УХЛ 1)
- Грунтование (УЗ)

СОВМЕСТИМЫЕ ЭЛЕМЕНТЫ



СТРУКТУРА НАИМЕНОВАНИЯ

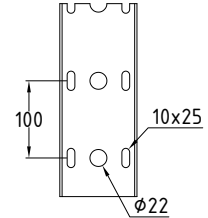
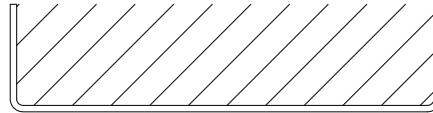
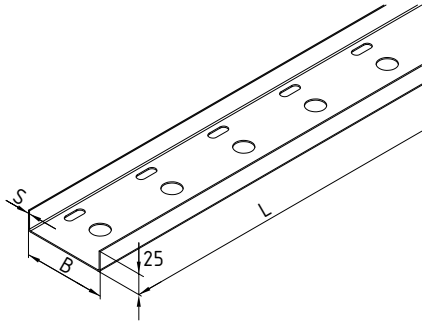
НЛ10Е – x S L
 Серия Ширина лотка, В, мм Высота борта, Н, мм Толщина металла, S, мм Длина изделия, L, мм

ПРИМЕР НАИМЕНОВАНИЯ

НЛ30Е 300 x 50 S1,2 L2500

Лоток лестничный НЛ, ширина лотка 300 мм, высота борта 50 мм, толщина металла 1,2 мм, длина 2500 мм

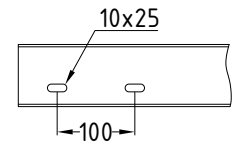
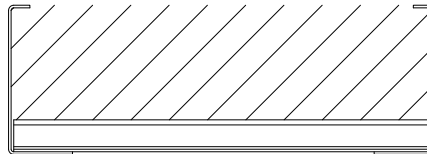
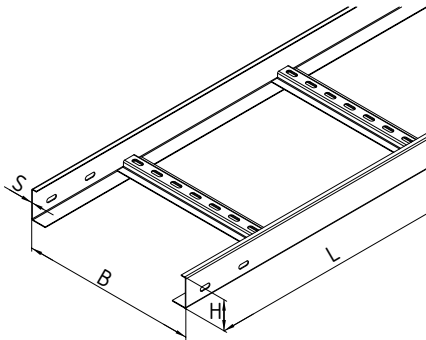
ЛОТОК ЛИСТОВОЙ ПЕРФОРИРОВАННЫЙ. СЕРИЯ НЛ



| Артикул* (выбирается с соответствующей длиной изделия) | НАИМЕНОВАНИЕ ИЗДЕЛИЯ | | | | | Масса, кг / м.п. |
|---|----------------------|---------------------|---------------------|------------------------|--|------------------|
| | Серия | Ширина лотка, В, мм | Высота борта, Н, мм | Толщина металла, S, мм | Длина, L, мм (выбирается с соответствующим артикулом) | |
| 102001 / 101001 / 104001 | НЛ5 | 50 | 25 | 1.0 | 2000 / 2500 / 3000 | 0.72 |
| 102002 / 101002 / 104002 | НЛ10 | 100 | 25 | 1.0 | 2000 / 2500 / 3000 | 1.08 |

*Вид покрытия указывается в артикуле через дефис (например: 723001-4)

ЛОТОК ЛЕСТНИЧНЫЙ. СЕРИЯ НЛ



| Артикул* (выбирается с соответствующей длиной изделия) | НАИМЕНОВАНИЕ ИЗДЕЛИЯ | | | | | Масса, кг / м.п. |
|---|----------------------|---------------------|---------------------|------------------------|--|------------------|
| | Серия | Ширина лотка, В, мм | Высота борта, Н, мм | Толщина металла, S, мм | Длина, L, мм (выбирается с соответствующим артикулом) | |
| 102101 / 101101 / 104101 | НЛ10Е | 100 | 50 | 1.2 | 2000 / 2500 / 3000 | 1.81 |
| 102102 / 101102 / 104102 | НЛ20Е | 200 | 50 | 1.2 | 2000 / 2500 / 3000 | 2.00 |
| 102103 / 101103 / 104103 | НЛ30Е | 300 | 50 | 1.2 | 2000 / 2500 / 3000 | 2.18 |
| 102104 / 101104 / 104104 | НЛ40Е | 400 | 50 | 1.2 | 2000 / 2500 / 3000 | 2.37 |
| 102105 / 101105 / 104105 | НЛ50Е | 500 | 50 | 1.2 | 2000 / 2500 / 3000 | 2.56 |
| 102106 / 101106 / 104106 | НЛ60Е | 600 | 50 | 1.2 | 2000 / 2500 / 3000 | 2.92 |
| 102201 / 101201 / 104201 | НЛ10Е | 100 | 70 | 1.2 | 2000 / 2500 / 3000 | 2.28 |
| 102202 / 101202 / 104202 | НЛ20Е | 200 | 70 | 1.2 | 2000 / 2500 / 3000 | 2.47 |
| 102203 / 101203 / 104203 | НЛ30Е | 300 | 70 | 1.2 | 2000 / 2500 / 3000 | 2.66 |
| 102204 / 101204 / 104204 | НЛ40Е | 400 | 70 | 1.2 | 2000 / 2500 / 3000 | 2.84 |
| 102205 / 101205 / 104205 | НЛ50Е | 500 | 70 | 1.2 | 2000 / 2500 / 3000 | 3.03 |
| 102206 / 101206 / 104206 | НЛ60Е | 600 | 70 | 1.2 | 2000 / 2500 / 3000 | 3.39 |
| 102301 / 101301 / 104301 | НЛ10Е | 100 | 100 | 1.2 | 2000 / 2500 / 3000 | 2.94 |

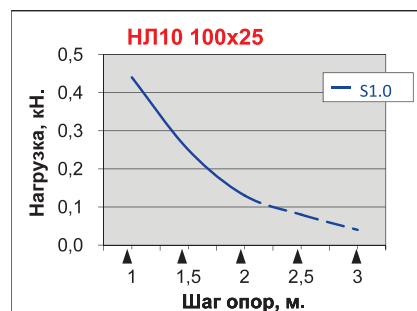
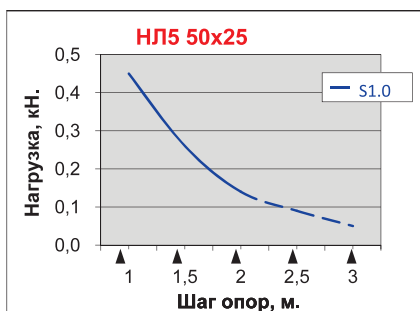
*Вид покрытия указывается в артикуле через дефис (например: 723001-4)

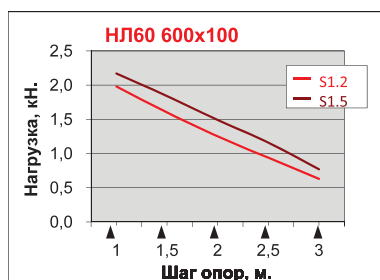
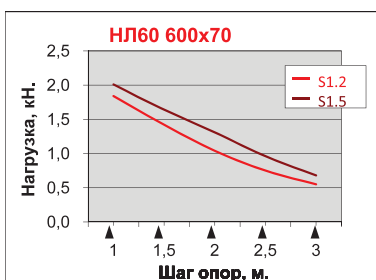
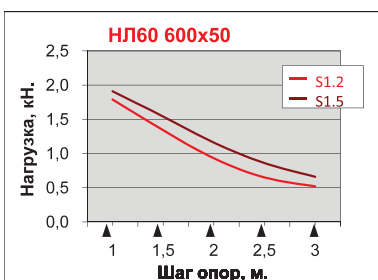
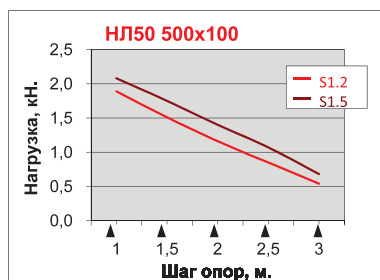
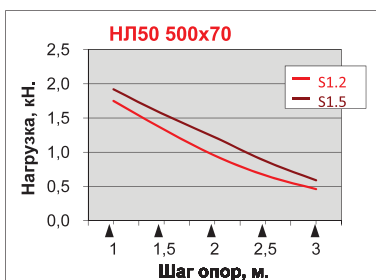
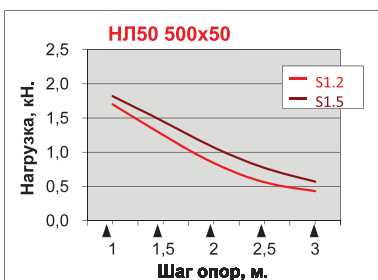
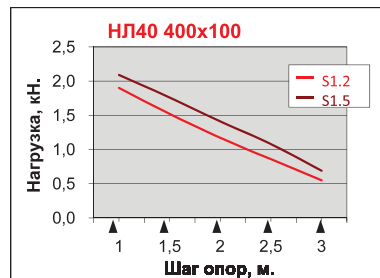
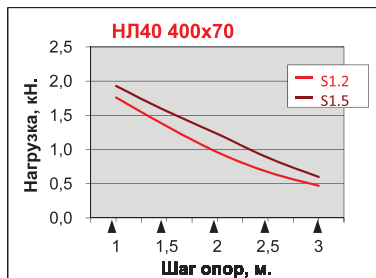
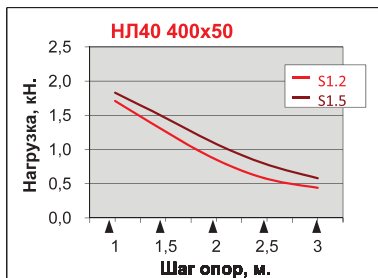
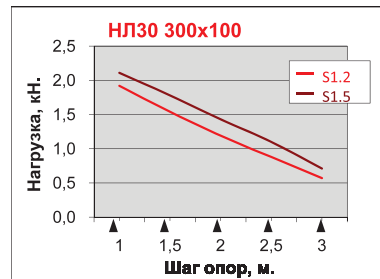
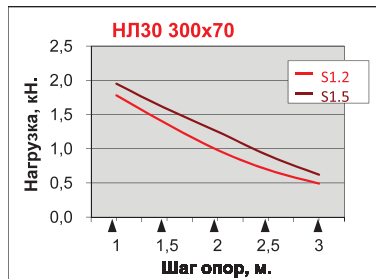
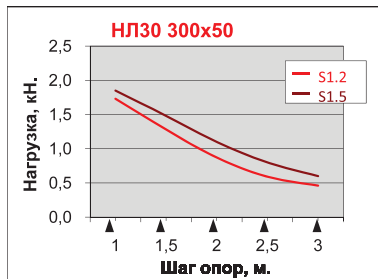
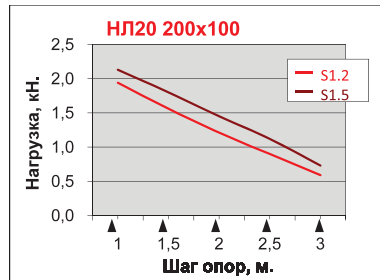
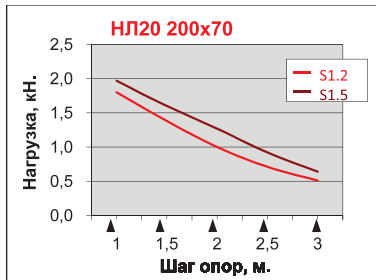
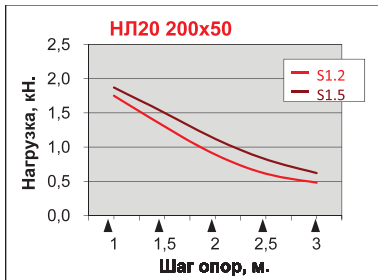
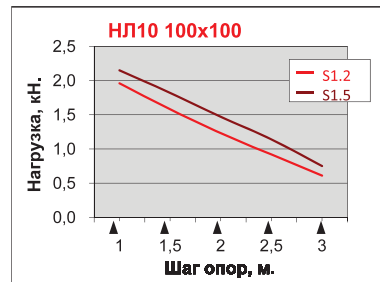
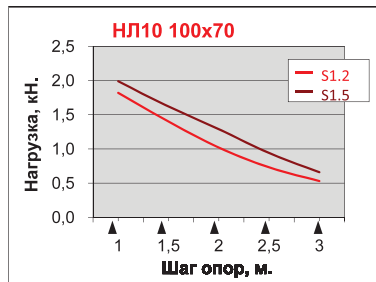
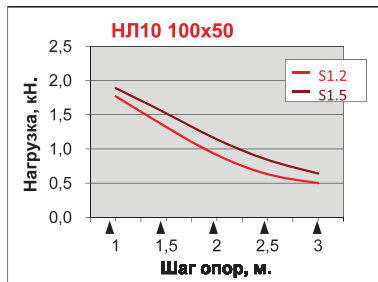
| АРТИКУЛ* (выбирается с соответствующей длиной изделия) | НАИМЕНОВАНИЕ ИЗДЕЛИЯ | | | | | Масса, кг / м.п. |
|---|----------------------|---------------------|---------------------|------------------------|--|------------------|
| | Серия | Ширина лотка, В, мм | Высота борта, Н, мм | Толщина металла, S, мм | Длина, L, мм (выбирается с соответствующим артикулом) | |
| 102302 / 101302 / 104302 | НЛ20Е | 200 | 100 | 1.2 | 2000 / 2500 / 3000 | 3.13 |
| 102303 / 101303 / 104303 | НЛ30Е | 300 | 100 | 1.2 | 2000 / 2500 / 3000 | 3.31 |
| 102304 / 101304 / 104304 | НЛ40Е | 400 | 100 | 1.2 | 2000 / 2500 / 3000 | 3.50 |
| 102305 / 101305 / 104305 | НЛ50Е | 500 | 100 | 1.2 | 2000 / 2500 / 3000 | 3.69 |
| 102306 / 101306 / 104306 | НЛ60Е | 600 | 100 | 1.2 | 2000 / 2500 / 3000 | 4.05 |
| | | | | | | |
| 102401 / 101401 / 104401 | НЛ10 | 100 | 50 | 1.5 | 2000 / 2500 / 3000 | 2.24 |
| 102402 / 101402 / 104402 | НЛ20 | 200 | 50 | 1.5 | 2000 / 2500 / 3000 | 2.47 |
| 102403 / 101403 / 104403 | НЛ30 | 300 | 50 | 1.5 | 2000 / 2500 / 3000 | 2.71 |
| 102404 / 101404 / 104404 | НЛ40 | 400 | 50 | 1.5 | 2000 / 2500 / 3000 | 2.94 |
| 102405 / 101405 / 104405 | НЛ50 | 500 | 50 | 1.5 | 2000 / 2500 / 3000 | 3.17 |
| 102406 / 101406 / 104406 | НЛ60 | 600 | 50 | 1.5 | 2000 / 2500 / 3000 | 3.63 |
| | | | | | | |
| 102501 / 101501 / 104501 | НЛ10 | 100 | 70 | 1.5 | 2000 / 2500 / 3000 | 2.83 |
| 102502 / 101502 / 104502 | НЛ20 | 200 | 70 | 1.5 | 2000 / 2500 / 3000 | 3.06 |
| 102503 / 101503 / 104503 | НЛ30 | 300 | 70 | 1.5 | 2000 / 2500 / 3000 | 3.30 |
| 102504 / 101504 / 104504 | НЛ40 | 400 | 70 | 1.5 | 2000 / 2500 / 3000 | 3.53 |
| 102505 / 101505 / 104505 | НЛ50 | 500 | 70 | 1.5 | 2000 / 2500 / 3000 | 3.76 |
| 102506 / 101506 / 104506 | НЛ60 | 600 | 70 | 1.5 | 2000 / 2500 / 3000 | 4.22 |
| | | | | | | |
| 102601 / 101601 / 104601 | НЛ10 | 100 | 100 | 1.5 | 2000 / 2500 / 3000 | 3.66 |
| 102602 / 101602 / 104602 | НЛ20 | 200 | 100 | 1.5 | 2000 / 2500 / 3000 | 3.89 |
| 102603 / 101603 / 104603 | НЛ30 | 300 | 100 | 1.5 | 2000 / 2500 / 3000 | 4.12 |
| 102604 / 101604 / 104604 | НЛ40 | 400 | 100 | 1.5 | 2000 / 2500 / 3000 | 4.35 |
| 102605 / 101605 / 104605 | НЛ50 | 500 | 100 | 1.5 | 2000 / 2500 / 3000 | 4.58 |
| 102606 / 101606 / 104606 | НЛ60 | 600 | 100 | 1.5 | 2000 / 2500 / 3000 | 5.04 |
| | | | | | | |
| 114001 / 114011 / 114021 | НЛ15 | 150 | 150 | 1.5 | 2000 / 2500 / 3000 | 4.93 |
| 114002 / 114012 / 114022 | НЛ20 | 200 | 150 | 1.5 | 2000 / 2500 / 3000 | 5.04 |
| 114003 / 114013 / 114023 | НЛ30 | 300 | 150 | 1.5 | 2000 / 2500 / 3000 | 5.25 |
| 114004 / 114014 / 114024 | НЛ40 | 400 | 150 | 1.5 | 2000 / 2500 / 3000 | 5.47 |
| 114005 / 114015 / 114025 | НЛ50 | 500 | 150 | 1.5 | 2000 / 2500 / 3000 | 5.69 |
| 114006 / 114016 / 114026 | НЛ60 | 600 | 150 | 1.5 | 2000 / 2500 / 3000 | 6.12 |

*Вид покрытия указывается в артикуле через дефис (например: 723001-4)

СЕРИЯ НЛ, ГРАФИКИ ДОПУСТИМЫХ НАГРУЗОК

Методика испытаний на БРН (безопасную рабочую нагрузку) проводится в соответствии с ГОСТ 52868-2007 (МЭК 61537:2006) «Системы кабельных лотков и системы кабельных лестниц для прокладки кабелей. Общие технические требования и методы испытаний»



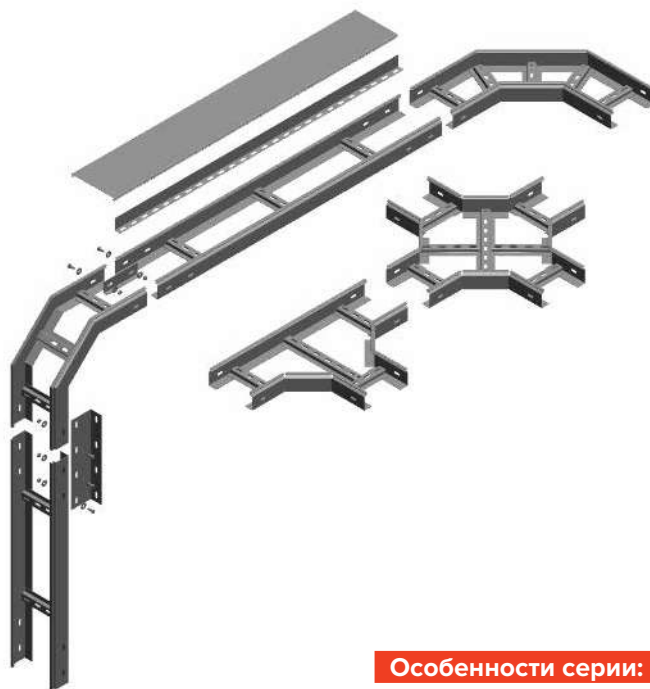




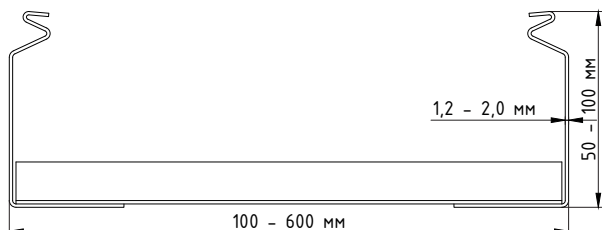
КОНСТРУКЦИИ ЛЕСТНИЧНЫЕ СЕРИЯ НЛК



КОНСТРУКЦИИ ЛЕСТНИЧНЫЕ ЗАМКОВЫЕ. СЕРИЯ НЛК



В стандартном исполнении изготавливаются из оцинкованной стали толщиной 1,2 мм, 1,5 мм и 2 мм (по заказ изготавливаются с другими типами покрытий). Представляют собой сварную конструкцию, для прокладки кабельных трасс, состоящую из двух боковых профилей, соединённых между собой приварными планками. В планках выполнена перфорация, через которую лоток закрепляют на различных кабельных полках, консолях, подвесах. Кроме того, перфорация необходима для крепления кабеля непосредственно к лотку различными стяжками.



Особенности серии:

- Хорошая вентиляция и охлаждение
- Легкость конструкции при высокой жёсткости
- Доступность осмотра кабеля
- Наличие крышки

Состав серии:

- Прямые секции.
- Фасонные изделия.
- Фурнитура – соединители, крепежные элементы.

Габаритные размеры (для транспортировки):

Стандартная длина основных конструкций 2,5 м. Под заказ изготавливаются изделия длиной 2,0 м, 3,0 м, 6,0 м. Упаковывается в крупные и мелкие паллеты.

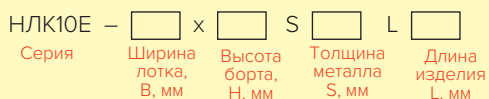
Типы покрытий:

- Оцинкование по ГОСТ 14918-80 (УТ 2, 5, УХЛ 2, 5)
- Оцинкование методом погружения по ГОСТ 9.307-89 (УТ 1, 5)
- Порошковая окраска по ГОСТ 9.410-88 (УТ 2, 5, УХЛ 1)
- Грунтование (УЗ)

СОВМЕСТИМЫЕ ЭЛЕМЕНТЫ



СТРУКТУРА НАИМЕНОВАНИЯ

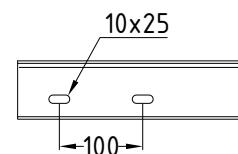
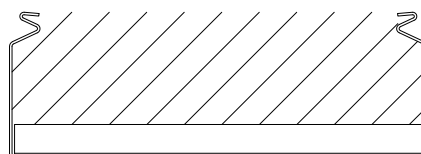
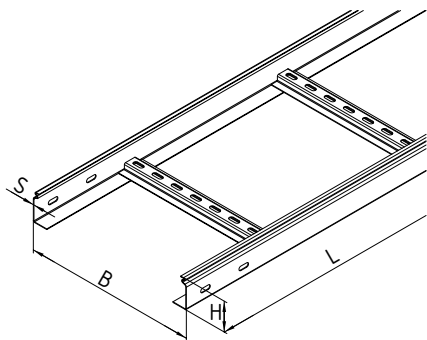


ПРИМЕР НАИМЕНОВАНИЯ

НЛК30Е 300 x 50 S1,2 L2500

Лоток лестничный НЛК, ширина лотка 300 мм, высота борта 50 мм, толщина металла 1,2 мм, длина 2500 мм

ЛОТОК ЛЕСТНИЧНЫЙ. СЕРИЯ НЛК

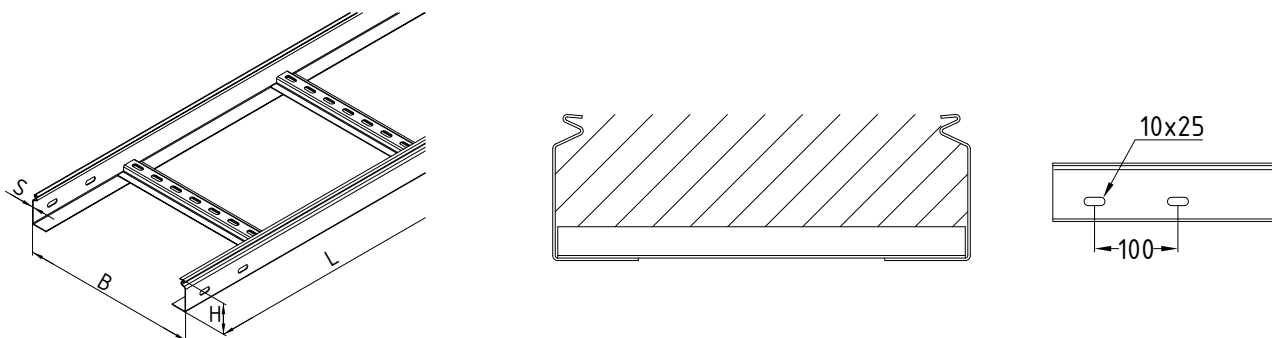


| Артикул* (выбирается с соответствующей длиной изделия) | НАИМЕНОВАНИЕ ИЗДЕЛИЯ | | | | | Масса, кг / м.п. |
|---|----------------------|---------------------|---------------------|------------------------|--|------------------|
| | Серия | Ширина лотка, В, мм | Высота борта, Н, мм | Толщина металла, S, мм | Длина, L, мм (выбирается с соответствующим артикулом) | |
| 144101 / 141101 / 147101 | НЛК10Е | 100 | 50 | 1.2 | 2000 / 2500 / 3000 | 2.20 |
| 144102 / 141102 / 147102 | НЛК20Е | 200 | 50 | 1.2 | 2000 / 2500 / 3000 | 2.37 |
| 144103 / 141103 / 147103 | НЛК30Е | 300 | 50 | 1.2 | 2000 / 2500 / 3000 | 2.54 |
| 144104 / 141104 / 147104 | НЛК40Е | 400 | 50 | 1.2 | 2000 / 2500 / 3000 | 2.71 |
| 144105 / 141105 / 147105 | НЛК50Е | 500 | 50 | 1.2 | 2000 / 2500 / 3000 | 2.89 |
| 144106 / 141106 / 147106 | НЛК60Е | 600 | 50 | 1.2 | 2000 / 2500 / 3000 | 3.23 |
| 144201 / 141201 / 147201 | НЛК10Е | 100 | 70 | 1.2 | 2000 / 2500 / 3000 | 2.61 |
| 144202 / 141202 / 147202 | НЛК20Е | 200 | 70 | 1.2 | 2000 / 2500 / 3000 | 2.78 |
| 144203 / 141203 / 147203 | НЛК30Е | 300 | 70 | 1.2 | 2000 / 2500 / 3000 | 2.96 |
| 144204 / 141204 / 147204 | НЛК40Е | 400 | 70 | 1.2 | 2000 / 2500 / 3000 | 3.13 |
| 144205 / 141205 / 147205 | НЛК50Е | 500 | 70 | 1.2 | 2000 / 2500 / 3000 | 3.30 |
| 144206 / 141206 / 147206 | НЛК60Е | 600 | 70 | 1.2 | 2000 / 2500 / 3000 | 3.65 |
| 144301 / 141301 / 147301 | НЛК10Е | 100 | 100 | 1.2 | 2000 / 2500 / 3000 | 3.10 |
| 144302 / 141302 / 147302 | НЛК20Е | 200 | 100 | 1.2 | 2000 / 2500 / 3000 | 3.27 |
| 144303 / 141303 / 147303 | НЛК30Е | 300 | 100 | 1.2 | 2000 / 2500 / 3000 | 3.45 |
| 144304 / 141304 / 147304 | НЛК40Е | 400 | 100 | 1.2 | 2000 / 2500 / 3000 | 3.62 |
| 144305 / 141305 / 147305 | НЛК50Е | 500 | 100 | 1.2 | 2000 / 2500 / 3000 | 3.79 |
| 144306 / 141306 / 147306 | НЛК60Е | 600 | 100 | 1.2 | 2000 / 2500 / 3000 | 4.14 |
| 144401 / 141401 / 147401 | НЛК10 | 100 | 50 | 1.5 | 2000 / 2500 / 3000 | 2.71 |
| 144402 / 141402 / 147402 | НЛК20 | 200 | 50 | 1.5 | 2000 / 2500 / 3000 | 2.88 |
| 144403 / 141403 / 147403 | НЛК30 | 300 | 50 | 1.5 | 2000 / 2500 / 3000 | 3.05 |
| 144404 / 141404 / 147404 | НЛК40 | 400 | 50 | 1.5 | 2000 / 2500 / 3000 | 3.22 |
| 144405 / 141405 / 147405 | НЛК50 | 500 | 50 | 1.5 | 2000 / 2500 / 3000 | 3.40 |
| 144406 / 141406 / 147406 | НЛК60 | 600 | 50 | 1.5 | 2000 / 2500 / 3000 | 3.74 |
| 144501 / 141501 / 147501 | НЛК10 | 100 | 70 | 1.5 | 2000 / 2500 / 3000 | 3.22 |
| 144502 / 141502 / 147502 | НЛК20 | 200 | 70 | 1.5 | 2000 / 2500 / 3000 | 3.40 |
| 144503 / 141503 / 147503 | НЛК30 | 300 | 70 | 1.5 | 2000 / 2500 / 3000 | 3.57 |
| 144504 / 141504 / 147504 | НЛК40 | 400 | 70 | 1.5 | 2000 / 2500 / 3000 | 3.74 |
| 144505 / 141505 / 147505 | НЛК50 | 500 | 70 | 1.5 | 2000 / 2500 / 3000 | 3.91 |
| 144506 / 141506 / 147506 | НЛК60 | 600 | 70 | 1.5 | 2000 / 2500 / 3000 | 4.26 |
| 144601 / 141601 / 147601 | НЛК10 | 100 | 100 | 1.5 | 2000 / 2500 / 3000 | 3.84 |
| 144602 / 141602 / 147602 | НЛК20 | 200 | 100 | 1.5 | 2000 / 2500 / 3000 | 4.01 |
| 144603 / 141603 / 147603 | НЛК30 | 300 | 100 | 1.5 | 2000 / 2500 / 3000 | 4.18 |
| 144604 / 141604 / 147604 | НЛК40 | 400 | 100 | 1.5 | 2000 / 2500 / 3000 | 4.35 |
| 144605 / 141605 / 147605 | НЛК50 | 500 | 100 | 1.5 | 2000 / 2500 / 3000 | 4.53 |
| 144606 / 141606 / 147606 | НЛК60 | 600 | 100 | 1.5 | 2000 / 2500 / 3000 | 4.87 |

*Вид покрытия указывается в артикуле через дефис (например: 723001-4)

ЛОТОК ЛЕСТНИЧНЫЙ. СЕРИЯ НЛК ЛАРГА

Являются разновидностью лестничных лотков серии НЛК, но с целью оптимизации расходов на монтаж поставляются отрезками 6 метров. В стандартном исполнении боковины для НЛК Ларга изготавливаются из металла толщиной 1.5 или 2 мм.



| АРТИКУЛ* (выбирается с соответствующей длиной изделия) | НАИМЕНОВАНИЕ ИЗДЕЛИЯ | | | | | Масса, кг / м.п. |
|---|----------------------|---------------------|---------------------|------------------------|--|------------------|
| | Серия | Ширина лотка, В, мм | Высота борта, Н, мм | Толщина металла, S, мм | Длина, L, мм (выбирается с соответствующим артикулом) | |
| 148001 | НЛК20Л | 200 | 50 | 1.5/1.5 | 6000 | 3.16 |
| 148002 | НЛК30Л | 300 | 50 | 1.5/1.5 | 6000 | 3.39 |
| 148003 | НЛК40Л | 400 | 50 | 1.5/1.5 | 6000 | 3.61 |
| 148004 | НЛК50Л | 500 | 50 | 1.5/1.5 | 6000 | 3.84 |
| 148005 | НЛК60Л | 600 | 50 | 1.5/1.5 | 6000 | 4.06 |
| 148051 | НЛК20Л | 200 | 60 | 1.5/1.5 | 6000 | 3.40 |
| 148052 | НЛК30Л | 300 | 60 | 1.5/1.5 | 6000 | 3.62 |
| 148053 | НЛК40Л | 400 | 60 | 1.5/1.5 | 6000 | 3.85 |
| 148054 | НЛК50Л | 500 | 60 | 1.5/1.5 | 6000 | 4.07 |
| 148055 | НЛК60Л | 600 | 60 | 1.5/1.5 | 6000 | 4.30 |
| 148101 | НЛК20Л | 200 | 70 | 1.5/1.5 | 6000 | 3.63 |
| 148102 | НЛК30Л | 300 | 70 | 1.5/1.5 | 6000 | 3.86 |
| 148103 | НЛК40Л | 400 | 70 | 1.5/1.5 | 6000 | 4.08 |
| 148104 | НЛК50Л | 500 | 70 | 1.5/1.5 | 6000 | 4.31 |
| 148105 | НЛК60Л | 600 | 70 | 1.5/1.5 | 6000 | 4.53 |
| 148151 | НЛК20Л | 200 | 75 | 1.5/1.5 | 6000 | 3.75 |
| 148152 | НЛК30Л | 300 | 75 | 1.5/1.5 | 6000 | 3.97 |
| 148153 | НЛК40Л | 400 | 75 | 1.5/1.5 | 6000 | 4.20 |
| 148154 | НЛК50Л | 500 | 75 | 1.5/1.5 | 6000 | 4.42 |
| 148155 | НЛК60Л | 600 | 75 | 1.5/1.5 | 6000 | 4.65 |
| 148201 | НЛК20Л | 200 | 80 | 1.5/1.5 | 6000 | 3.87 |
| 148202 | НЛК30Л | 300 | 80 | 1.5/1.5 | 6000 | 4.09 |
| 148203 | НЛК40Л | 400 | 80 | 1.5/1.5 | 6000 | 4.32 |
| 148204 | НЛК50Л | 500 | 80 | 1.5/1.5 | 6000 | 4.54 |
| 148205 | НЛК60Л | 600 | 80 | 1.5/1.5 | 6000 | 4.77 |
| 148501 | НЛК20Л | 200 | 50 | 2.0/1.5 | 6000 | 4.07 |
| 148502 | НЛК30Л | 300 | 50 | 2.0/1.5 | 6000 | 4.29 |
| 148503 | НЛК40Л | 400 | 50 | 2.0/1.5 | 6000 | 4.52 |
| 148504 | НЛК50Л | 500 | 50 | 2.0/1.5 | 6000 | 4.74 |
| 148505 | НЛК60Л | 600 | 50 | 2.0/1.5 | 6000 | 4.97 |
| 148551 | НЛК20Л | 200 | 60 | 2.0/1.5 | 6000 | 4.38 |
| 148552 | НЛК30Л | 300 | 60 | 2.0/1.5 | 6000 | 4.61 |
| 148553 | НЛК40Л | 400 | 60 | 2.0/1.5 | 6000 | 4.83 |

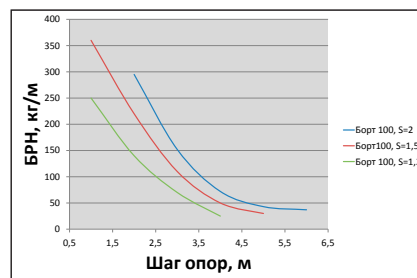
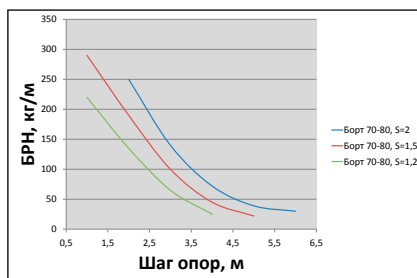
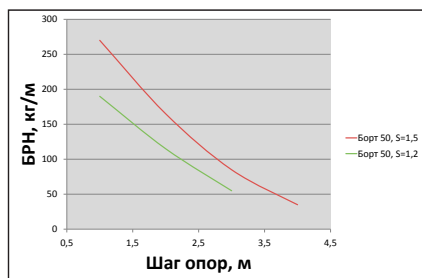
*Вид покрытия указывается в артикуле через дефис (например: 723001-4)

| АРТИКУЛ* (выбирается с соответствующей длиной изделия) | НАИМЕНОВАНИЕ ИЗДЕЛИЯ | | | | | Масса, кг / м.п. |
|---|----------------------|---------------------|---------------------|------------------------|--|------------------|
| | Серия | Ширина лотка, В, мм | Высота борта, Н, мм | Толщина металла, S, мм | Длина, L, мм (выбирается с соответствующим артикулом) | |
| 148554 | НЛК50Л | 500 | 60 | 2.0/1.5 | 6000 | 5.06 |
| 148555 | НЛК60Л | 600 | 60 | 2.0/1.5 | 6000 | 5.28 |
| 148601 | НЛК20Л | 200 | 70 | 2.0/1.5 | 6000 | 4.70 |
| 148602 | НЛК30Л | 300 | 70 | 2.0/1.5 | 6000 | 4.92 |
| 148603 | НЛК40Л | 400 | 70 | 2.0/1.5 | 6000 | 5.15 |
| 148604 | НЛК50Л | 500 | 70 | 2.0/1.5 | 6000 | 5.37 |
| 148605 | НЛК60Л | 600 | 70 | 2.0/1.5 | 6000 | 5.60 |
| 148651 | НЛК20Л | 200 | 75 | 2.0/1.5 | 6000 | 4.85 |
| 148652 | НЛК30Л | 300 | 75 | 2.0/1.5 | 6000 | 5.08 |
| 148653 | НЛК40Л | 400 | 75 | 2.0/1.5 | 6000 | 5.30 |
| 148654 | НЛК50Л | 500 | 75 | 2.0/1.5 | 6000 | 5.53 |
| 148655 | НЛК60Л | 600 | 75 | 2.0/1.5 | 6000 | 5.75 |
| 148701 | НЛК20Л | 200 | 80 | 2.0/1.5 | 6000 | 5.01 |
| 148702 | НЛК30Л | 300 | 80 | 2.0/1.5 | 6000 | 5.23 |
| 148703 | НЛК40Л | 400 | 80 | 2.0/1.5 | 6000 | 5.46 |
| 148704 | НЛК50Л | 500 | 80 | 2.0/1.5 | 6000 | 5.68 |
| 148705 | НЛК60Л | 600 | 80 | 2.0/1.5 | 6000 | 5.91 |

*Вид покрытия указывается в артикуле через дефис (например: 723001-4)

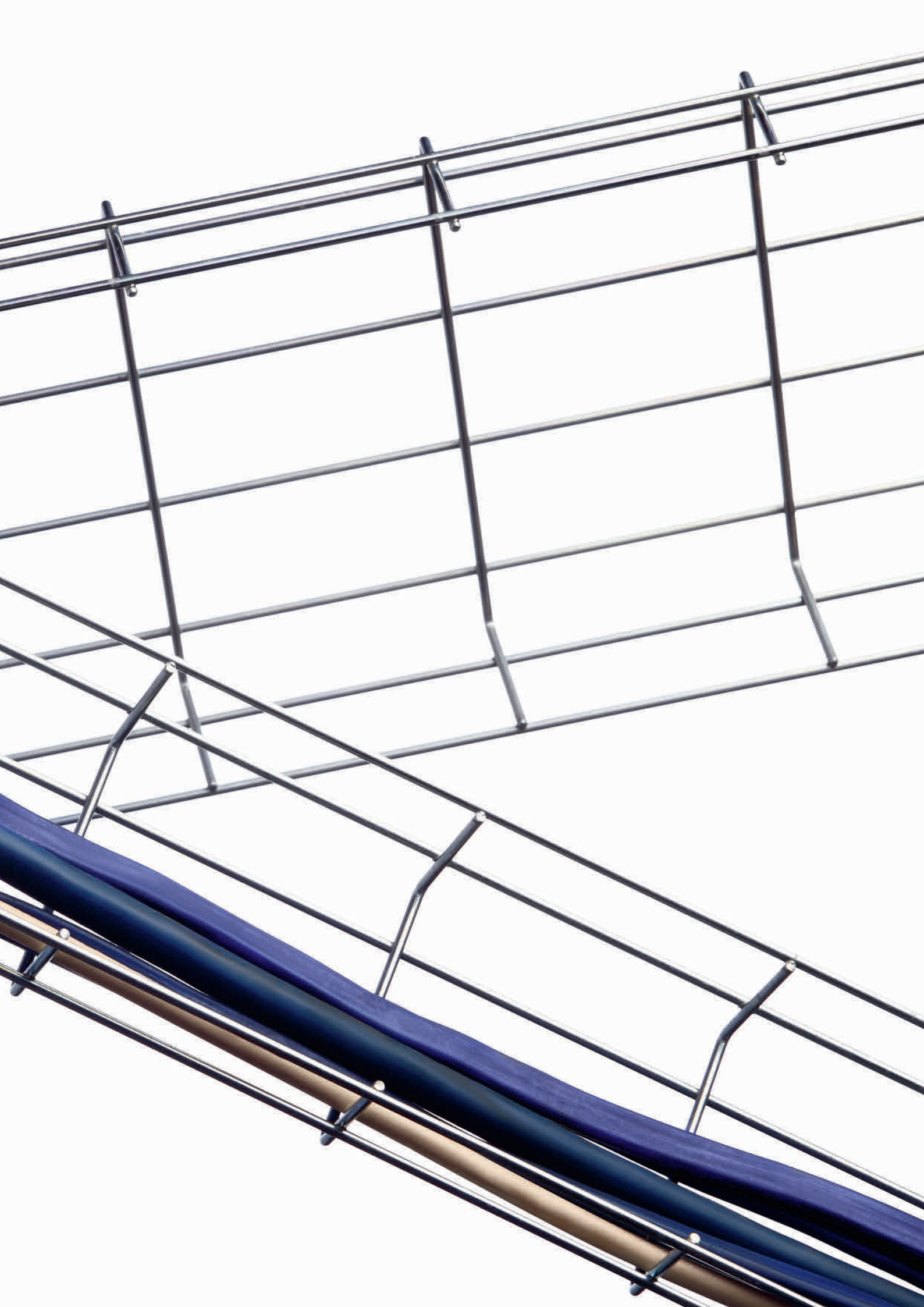
СЕРИЯ НЛК, ГРАФИКИ ДОПУСТИМЫХ НАГРУЗОК

Испытания лотков на безопасную рабочую нагрузку проводились по ГОСТ 52868 п.10.3 (Испытание на воздействие БРН на прямые секции кабельных лотков и кабельных лестниц, установленных в горизонтальной плоскости в горизонтальном направлении на нескольких пролетах). Стык лотков был удален от опорной конструкции не более чем на 1 метр или 1/5 длины пролета, в зависимости от того, какое из условий выполнится ранее.

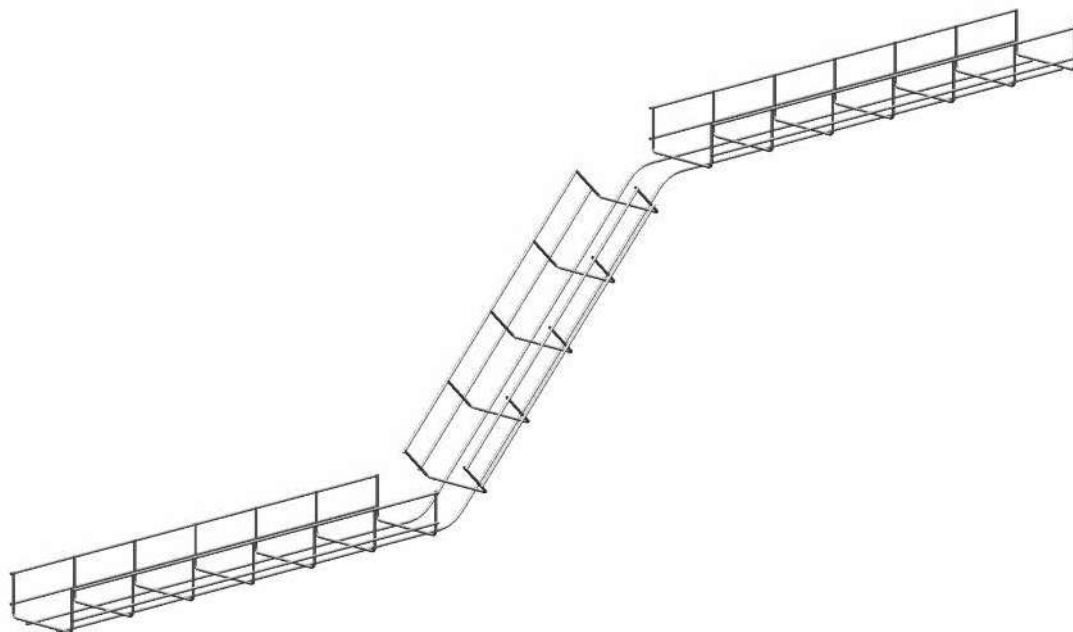




**КОНСТРУКЦИИ СЕТЧАТЫЕ
(ПРОВОЛОЧНЫЕ)
СЕРИЯ PL**



КОНСТРУКЦИИ СЕТЧАТЫЕ (ПРОВОЛОЧНЫЕ). СЕРИЯ PL



Проволочные лотки PL изготавливаются из оцинкованной проволоки диаметром 3,5 мм, 4 мм (под заказ изготавливаются с другими типами покрытий).

Представляют собой конструкцию из проволоки, сваренной между собой точечной сваркой. Сетчатая структура обеспечивает хороший теплоотвод от кабельной трассы и позволяет легко крепить кабель к лотку.

Серия проволочных лотков PL состоит из прямых секций и крепежных элементов. Отводы кабельной трассы в любых направлениях легко и быстро формируются по месту при монтаже. При этом используется минимальное количество аксессуаров.

Особенности проволочного лотка серии PL:

- легкость конструкций;
- простота монтажа – без фасонных элементов
- открытая структура – хорошее охлаждение;
- доступность осмотра кабельной трассы;
- крепление кабеля к лотку обычными стяжками.

Состав серии:

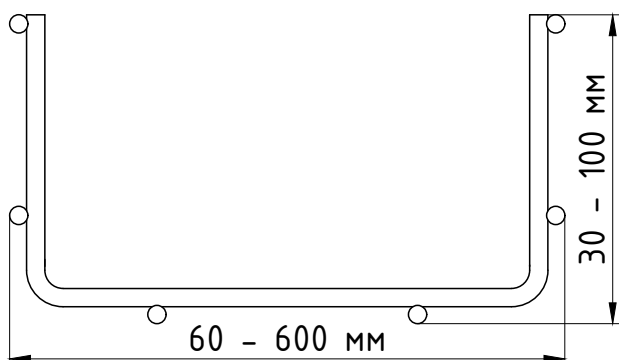
- Прямые секции.
- Фурнитура – соединители, крепежные элементы.

Габаритные размеры (для транспортировки):

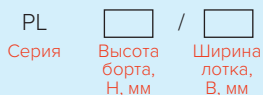
Стандартная длина основных конструкций 3 м, упаковывается в крупные и мелкие паллеты.

Типы покрытий:

- Оцинкование по ГОСТ 14918-80 (УТ 2, 5, УХЛ 2, 5)
- Оцинкование методом погружения по ГОСТ 9.307-89 (УТ 1, 5)
- Порошковая окраска по ГОСТ 9.410-88 (УТ 2, 5, УХЛ 1)
- Грунтование (УЗ)



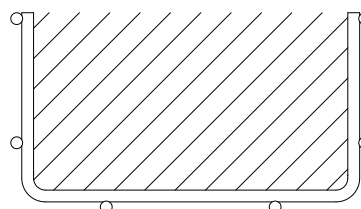
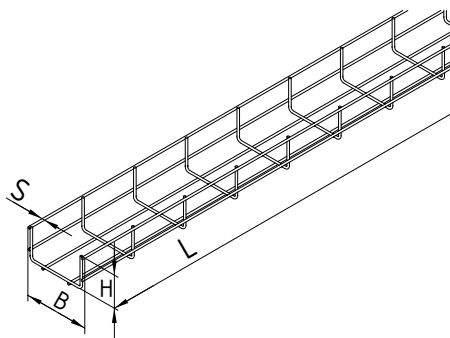
СТРУКТУРА НАИМЕНОВАНИЯ



ПРИМЕР НАИМЕНОВАНИЯ

PL 35/100
Лоток проволочный, высота борта 35 мм, ширина лотка 100 мм

ЛОТОК ПРОВОЛОЧНЫЙ. СЕРИЯ PL



| АРТИКУЛ* | НАИМЕНОВАНИЕ ИЗДЕЛИЯ | | | | Длина, L, мм | Масса, кг / м.п |
|----------|----------------------|---------------------|---------------------|------------------------|--------------|-----------------|
| | Серия | Ширина лотка, В, мм | Высота борта, Н, мм | Толщина металла, S, мм | | |
| 888101 | PL | 60 | 30 | 3.5 | 3000 | 0.36 |
| 888102 | PL | 100 | 35 | 3.5 | 3000 | 0.49 |
| 888103 | PL | 150 | 35 | 3.5 | 3000 | 0.63 |
| 888104 | PL | 200 | 35 | 3.5 | 3000 | 0.76 |
| 888105 | PL | 300 | 35 | 3.5 | 3000 | 1.04 |
| 888106 | PL | 400 | 35 | 3.5 | 3000 | 1.31 |
| 888107 | PL | 500 | 35 | 3.5 | 3000 | 1.58 |
| 888108 | PL | 60 | 60 | 3.5 | 3000 | 0.49 |
| 888109 | PL | 100 | 60 | 3.5 | 3000 | 0.71 |
| 888110 | PL | 150 | 60 | 3.5 | 3000 | 0.76 |
| 888111 | PL | 200 | 60 | 3.5 | 3000 | 0.90 |
| 888112 | PL | 300 | 60 | 4.0 | 3000 | 1.17 |
| 888113 | PL | 400 | 60 | 4.0 | 3000 | 1.44 |
| 888114 | PL | 500 | 60 | 4.0 | 3000 | 1.71 |
| 888115 | PL | 600 | 60 | 4.0 | 3000 | 1.98 |
| 888116 | PL | 100 | 85 | 4.0 | 3000 | 0.76 |
| 888117 | PL | 150 | 85 | 4.0 | 3000 | 0.90 |
| 888118 | PL | 200 | 85 | 4.0 | 3000 | 1.04 |
| 888119 | PL | 300 | 85 | 4.0 | 3000 | 1.31 |
| 888120 | PL | 400 | 85 | 4.0 | 3000 | 1.58 |
| 888121 | PL | 500 | 85 | 4.0 | 3000 | 1.85 |
| 888122 | PL | 600 | 85 | 4.0 | 3000 | 2.12 |
| 888123 | PL | 100 | 100 | 4.0 | 3000 | 0.90 |
| 888124 | PL | 150 | 100 | 4.0 | 3000 | 1.04 |
| 888125 | PL | 200 | 100 | 4.0 | 3000 | 1.17 |
| 888126 | PL | 300 | 100 | 4.0 | 3000 | 1.44 |
| 888127 | PL | 400 | 100 | 4.0 | 3000 | 1.71 |
| 888128 | PL | 500 | 100 | 4.0 | 3000 | 1.98 |
| 888129 | PL | 600 | 100 | 4.0 | 3000 | 2.25 |

*Вид покрытия указывается в артикуле через дефис (например: 723001-4)

СЕРИЯ PL. ФУРНИТУРА

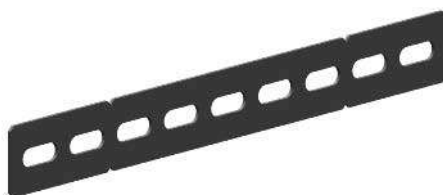
СОЕДИНИТЕЛЬ БЕЗВИНТОВЫЙ



| Артикул* | Наименование изделия | Габаритные размеры | | | Масса, кг |
|----------|------------------------------|--------------------|-------|-------|-----------|
| | | А, мм | В, мм | С, мм | |
| 888010 | BVS, соединитель безвинтовый | 21 | 32 | 230 | 0.03 |

*Вид покрытия указывается в артикуле через дефис (например: 723001-4)

СОЕДИНИТЕЛЬ ПЕРФОРИРОВАННЫЙ



| Артикул* | Наименование изделия | Габаритные размеры | | | Масса, кг |
|----------|----------------------------------|--------------------|-------|-------|-----------|
| | | А, мм | В, мм | С, мм | |
| 888011 | PSP, соединитель перфорированный | 1.5 | 28 | 230 | 0.10 |

*Вид покрытия указывается в артикуле через дефис (например: 723001-4)

ФИКСАТОР-ПЛОЩАДКА



| Артикул* | Наименование изделия | Габаритные размеры | | | Масса, кг |
|----------|-----------------------|--------------------|-------|-------|-----------|
| | | А, мм | В, мм | С, мм | |
| 888012 | FP, фиксатор-площадка | 7 | 60 | 53 | 0.03 |

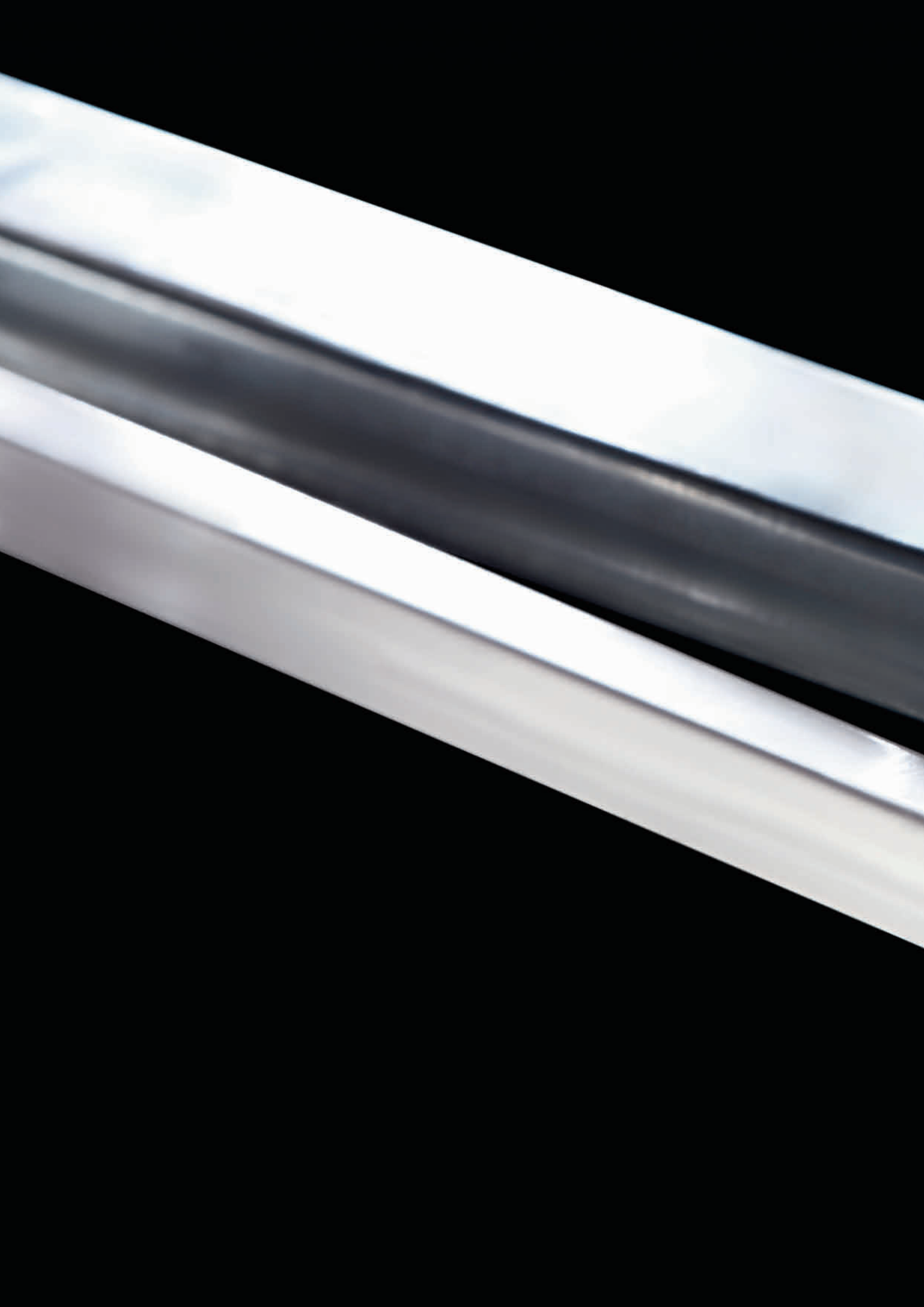
*Вид покрытия указывается в артикуле через дефис (например: 723001-4)

КОМПЛЕКТ ВИНТОВОГО СОЕДИНЕНИЯ



| Артикул* | Наименование изделия | Габаритные размеры | | | Масса, кг |
|----------|------------------------------------|--------------------|-------|-------|-----------|
| | | А, мм | В, мм | С, мм | |
| 888013 | PSK, комплект винтового соединения | 22 | 27 | 21 | 0.02 |

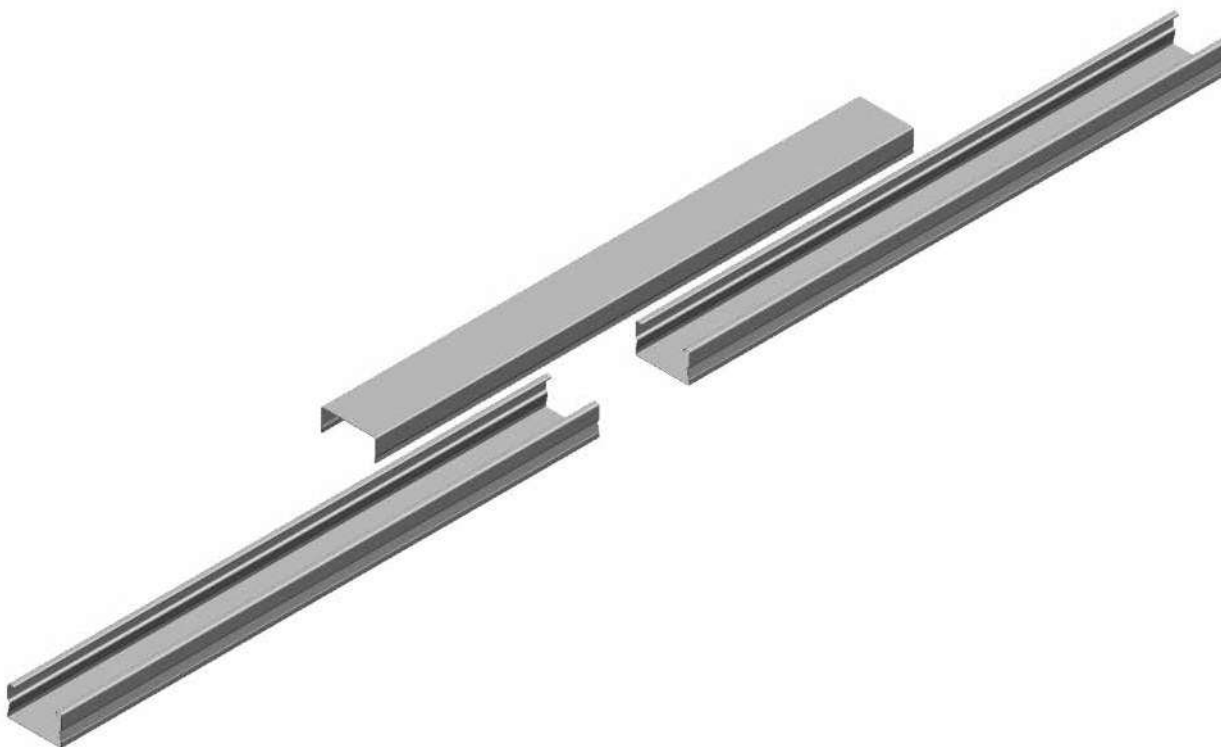
*Вид покрытия указывается в артикуле через дефис (например: 723001-4)



**КАБЕЛЬ-КАНАЛЫ.
СЕРИЯ «МИНИКОРОБА»**

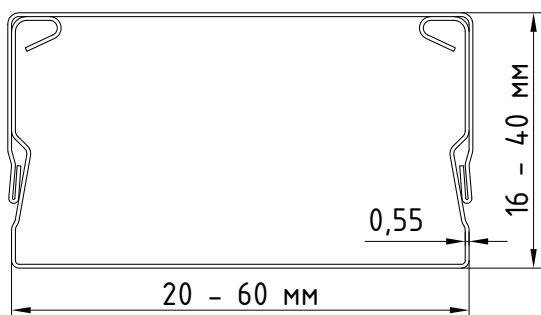


КАБЕЛЬ-КАНАЛЫ. СЕРИЯ «МИНИКОРОБА»



Кабель-каналы серия «Миникороба»:

Изготавливаются из оцинкованной стали толщиной 0,6 мм (под заказ изготавливаются с другими типами покрытий). Представляют собой цельный профиль с защелкивающейся крышкой, которая просто и надежно крепится к кабель-каналу при монтаже без использования метизов. Кабель-каналы серии Миникороба предназначены для чистовой прокладки кабелей малых диаметров внутри помещений (промышленных, торговых, коммерческих, жилых). По сути, так же как и серия КС, заменяет пластиковые кабель-каналы небольших размеров. Серия кабель-каналов «Миникороба» состоит из прямых секций длиной 2,5 м. Отводы и повороты трассы выполняются на объекте при монтаже.



Особенности серии:

- Использование в чистовой отделке
- Прокладка кабелей и проводов маленьких диаметров.
- Эстетичность – аккуратный внешний вид и любой цвет по каталогу RAL
- Повышенная прочность и жесткость по сравнению с пластиком
- Не электризуется – не притягивает пыль.
- Лёгкость конструкции – простота монтажа.

Состав серии:

- Прямые секции

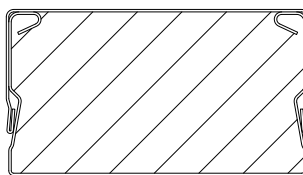
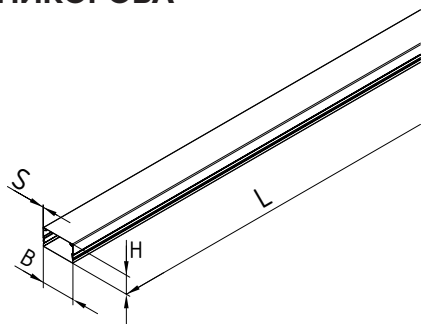
Габаритные размеры (для транспортировки):

Стандартная длина основных конструкций 2,5 м

Типы покрытий:

- Оцинкование по ГОСТ 14918-80 (УТ 2, 5, УХЛ 2, 5)
- Порошковая окраска по ГОСТ 9.410-88 (УТ 2, 5, УХЛ 1)
- Грунтование (УЗ)

МИНИКОРОБА



| Артикул* | Наименование изделия | Габаритные размеры | | | Толщина S, мм | Масса, кг |
|----------|--------------------------------------|--------------------|-------|-------|---------------|-----------|
| | | В, мм | Н, мм | Л, мм | | |
| 888015 | Кабельный канал 20x16x2500 с крышкой | 20 | 16 | 2500 | 0.55 | 0.351 |
| 888016 | Кабельный канал 30x26x2500 с крышкой | 30 | 26 | 2500 | 0.55 | 0.725 |
| 888017 | Кабельный канал 40x26x2500 с крышкой | 40 | 26 | 2500 | 0.55 | 0.807 |
| 888018 | Кабельный канал 50x26x2500 с крышкой | 50 | 26 | 2500 | 0.55 | 0.889 |

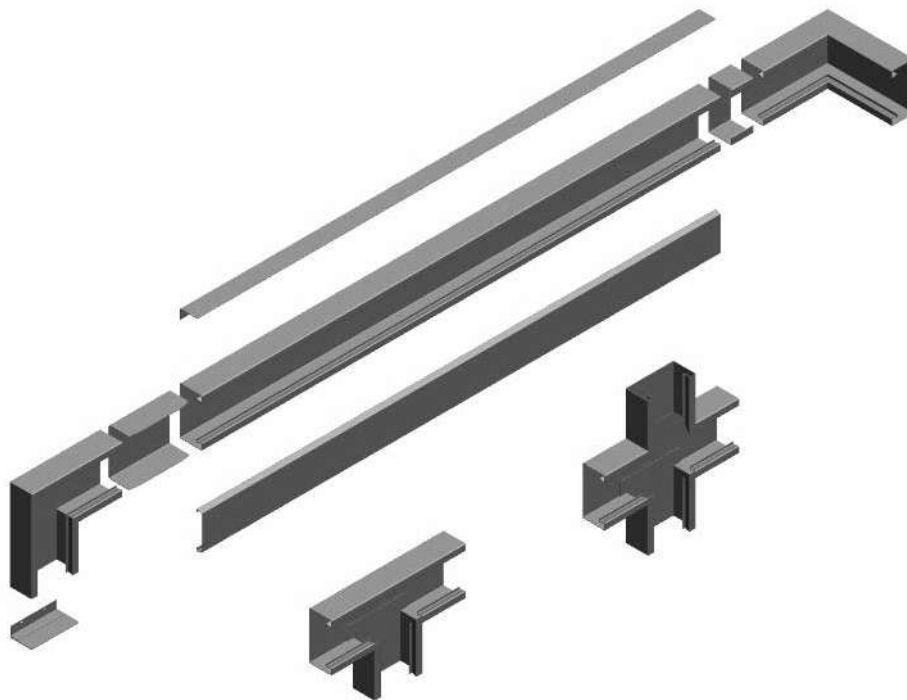
*Вид покрытия указывается в артикуле через дефис (например: 723001-4)



**КАБЕЛЬ-КАНАЛЫ.
СЕРИЯ КС**

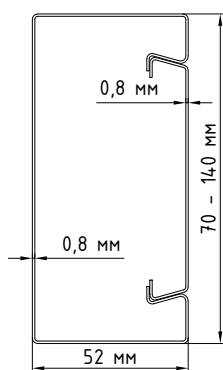


КАБЕЛЬ-КАНАЛЫ. СЕРИЯ КС.



Кабель-каналы КС изготавливаются из оцинкованной стали толщиной 0,8 мм (под заказ изготавливаются с другими типами покрытий).

Представляют собой цельный профиль с защелкивающейся крышкой, которая просто и надежно крепится к кабель-каналу при монтаже без использования метизов. Кабель-каналы КС предназначены для эстетичной, чистой прокладки кабельных трасс внутри помещений. Например, в офисных помещениях, торговых комплексах и т.п. Установка электроустановочных изделий (розеток, переключателей, клеммных устройств и т.д.) производится непосредственно в кабель-канал при монтаже.



Особенности серии:

- Прокладка кабеля при чистовой отделке помещения
- Высокая прочность и жесткость по сравнению с пластиком
- Прочной крепление крышки – надежная защита кабеля
- Эстетичность – аккуратный внешний вид и любой цвет по каталогу RAL
- Не электризуется – не притягивает пыль
- Стойкая к внешним воздействиям окраска
- Совместимость с электроустановочными изделиями

Состав серии:

- Прямые секции.
- Фасонные изделия.
- Фурнитура – соединители, крепежные элементы.

Габаритные размеры (для транспортировки):

Стандартная длина основных конструкций 2 м

Типы покрытий:

- Оцинкование по ГОСТ 14918-80 (УТ 2, 5, УХЛ 2, 5)
- Оцинкование методом погружения по ГОСТ 9.307-89 (УТ 1, 5)
- Порошковая окраска по ГОСТ 9.410-88 (УТ 2, 5, УХЛ 1)
- Грунтование (УЗ)

СОВМЕСТИМЫЕ ЭЛЕМЕНТЫ



СТРУКТУРА НАИМЕНОВАНИЯ

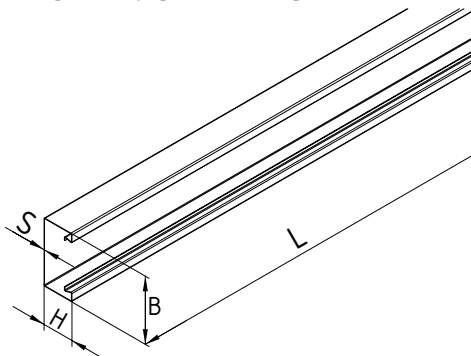
КС70 / S L
 Серия Ширина лотка, В, мм Толщина металла S, мм Длина изделия L, мм

ПРИМЕР НАИМЕНОВАНИЯ

КС70/52 S0,8 L2000

Кабель-канал металлический серии КС, высота борта 70 мм, ширина лотка 52 мм, толщина металла 0,8 мм, длина изделия 2000 мм

КАБЕЛЬ-КАНАЛ МЕТАЛЛИЧЕСКИЙ. СЕРИЯ КС



| АРТИКУЛ* (выбирается с соответствующей длиной изделия) | НАИМЕНОВАНИЕ ИЗДЕЛИЯ | | | | | Масса, кг / м.п. |
|---|----------------------|---------------------|---------------------|------------------------|--|------------------|
| | Серия | Ширина лотка, В, мм | Высота борта, Н, мм | Толщина металла, S, мм | Длина, L, мм (выбирается с соответствующим артикулом) | |
| 180001 | КС70 | 70 | 52 | 0.8 | 2000 | 1.46 |
| 180002 | КС110 | 112 | 52 | 0.8 | 2000 | 1.72 |
| 180003 | КС140 | 142 | 52 | 0.8 | 2000 | 2.10 |

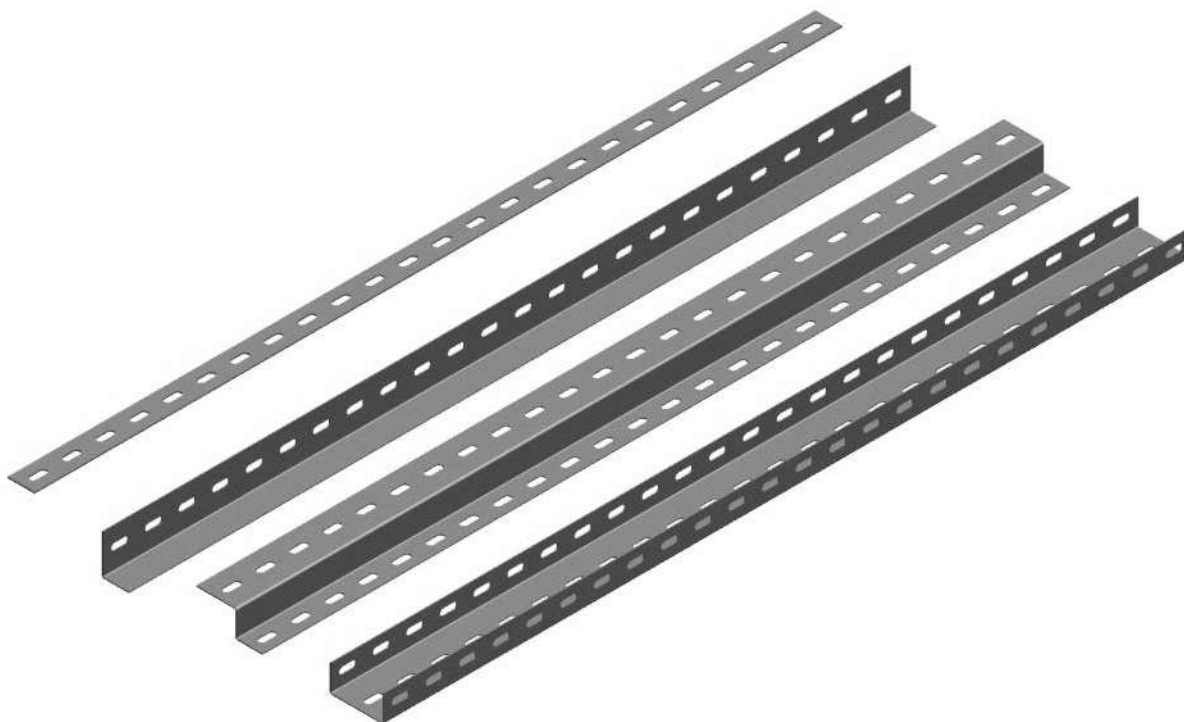
*Вид покрытия указывается в артикуле через дефис (например: 723001-4)



ПЕРФОПРОФИЛИ



ПЕРФОПРОФИЛИ



Перфопрофили:

Изделия серии Перфопрофили находят широкое применение при прокладке кабельных трасс, обладают высокой несущей способностью. Изготавливаются из оцинкованной стали толщиной 1,5 мм, 2,0 мм, 2,5 мм, 3,0 мм, 4,0 мм. Под заказ изготавливаются с другими типами покрытий.

Особенности серии:

- * Толщина металла до 4,0 мм
- Высокая несущая способность
- Большой выбор способов монтажа

Состав серии:

- Прямые секции.

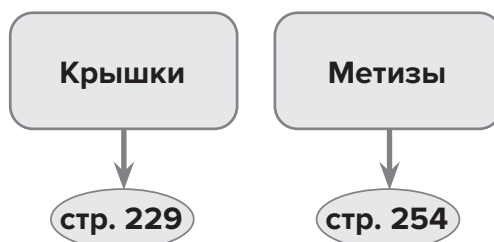
Габаритные размеры (для транспортировки):

Стандартная длина основных конструкций 2,5 м, 2,0 м и 3,0 м. Упаковывается в крупные и мелкие паллеты.

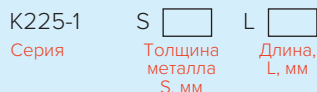
Типы покрытий:

- Оцинкование по ГОСТ 14918-80 (УТ 2, 5, УХЛ 2, 5)
- Оцинкование методом погружения по ГОСТ 9.307-89 (УТ 1, 5)
- Порошковая окраска по ГОСТ 9.410-88 (УТ 2, 5, УХЛ 1)
- Грунтование (УЗ)

СОВМЕСТИМЫЕ ЭЛЕМЕНТЫ



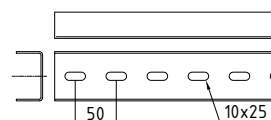
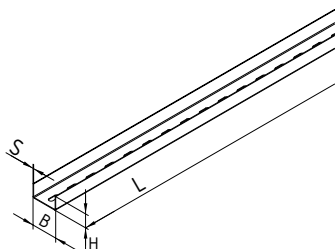
СТРУКТУРА НАИМЕНОВАНИЯ



ПРИМЕР НАИМЕНОВАНИЯ

K225-1 S2,0 L3000
 Перфшвеллер (1-перфорация), ширина 80мм, высота 40 мм, толщина металла 2,0 мм, длина изделия 3000 мм

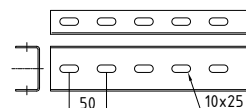
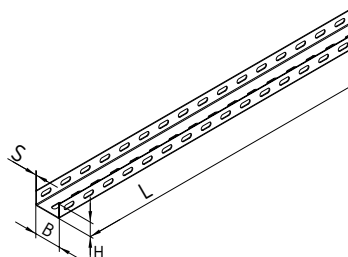
ПЕРФОШВЕЛЛЕР (1-ПЕРФОРАЦИЯ)



| АРТИКУЛ* (выбирается с соответствующей длиной изделия) | НАИМЕНОВАНИЕ ИЗДЕЛИЯ | | | | | Масса, кг / м.п. |
|---|----------------------|---------------|---------------------|------------------------|--|------------------|
| | Серия | Ширина, В, мм | Высота борта, Н, мм | Толщина металла, S, мм | Длина, L, мм (выбирается с соответствующим артикулом) | |
| 202101 / 200101 / 203101 | K347-1 | 35 | 23 | 1.5 | 2000 / 2500 / 3000 | 0.83 |
| 202102 / 200102 / 203102 | K010-1 | 45 | 30 | 1.5 | 2000 / 2500 / 3000 | 1.11 |
| 202103 / 200103 / 203103 | K011-1 | 45 | 30 | 2.0 | 2000 / 2500 / 3000 | 1.45 |
| 202121 / 200121 / 203121 | K011-1 | 45 | 30 | 2.5 | 2000 / 2500 / 3000 | 1.77 |
| 202104 / 200104 / 203104 | K235-1 | 60 | 32 | 1.5 | 2000 / 2500 / 3000 | 1.34 |
| 202105 / 200105 / 203105 | K235-1 | 60 | 32 | 2.0 | 2000 / 2500 / 3000 | 1.75 |
| 202122 / 200122 / 203122 | K235-1 | 60 | 32 | 2.5 | 2000 / 2500 / 3000 | 2.15 |
| 202106 / 200106 / 203106 | K014-1 | 70 | 44 | 1.5 | 2000 / 2500 / 3000 | 1.74 |
| 202107 / 200107 / 203107 | K015-1 | 70 | 44 | 2.0 | 2000 / 2500 / 3000 | 2.28 |
| 202123 / 200123 / 203123 | K015-1 | 70 | 44 | 2.5 | 2000 / 2500 / 3000 | 2.81 |
| 202108 / 200108 / 203108 | K018-1 | 80 | 40 | 1.5 | 2000 / 2500 / 3000 | 1.76 |
| 202109 / 200109 / 203109 | K225-1 | 80 | 40 | 2.0 | 2000 / 2500 / 3000 | 2.31 |
| 202124 / 200124 / 203124 | K225-1 | 80 | 40 | 2.5 | 2000 / 2500 / 3000 | 2.85 |
| 202110 / 200110 / 203110 | K020-1 | 100 | 40 | 1.5 | 2000 / 2500 / 3000 | 2.00 |
| 202111 / 200111 / 203111 | K021-1 | 100 | 40 | 2.0 | 2000 / 2500 / 3000 | 2.63 |
| 202125 / 200125 / 203125 | K021-1 | 100 | 40 | 2.5 | 2000 / 2500 / 3000 | 3.25 |
| 202112 / 200112 / 203112 | K024-1 | 100 | 50 | 1.5 | 2000 / 2500 / 3000 | 2.23 |
| 202113 / 200113 / 203113 | K025-1 | 100 | 50 | 2.0 | 2000 / 2500 / 3000 | 2.94 |
| 202126 / 200126 / 203126 | K025-1 | 100 | 50 | 2.5 | 2000 / 2500 / 3000 | 3.64 |

*Вид покрытия указывается в артикуле через дефис (например: 723001-4)

ПЕРФОШВЕЛЛЕР (3-ПЕРФОРАЦИЯ)



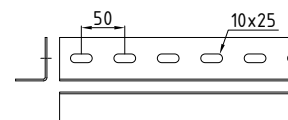
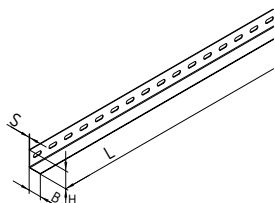
| АРТИКУЛ* (выбирается с соответствующей длиной изделия) | НАИМЕНОВАНИЕ ИЗДЕЛИЯ | | | | | Масса, кг / м.п. |
|---|----------------------|---------------|---------------------|------------------------|--|------------------|
| | Серия | Ширина, В, мм | Высота борта, Н, мм | Толщина металла, S, мм | Длина, L, мм (выбирается с соответствующим артикулом) | |
| 202201 / 200201 / 203201 | K347-3 | 35 | 23 | 1.5 | 2000 / 2500 / 3000 | 0.72 |
| 202202 / 200202 / 203202 | K010-3 | 45 | 30 | 1.5 | 2000 / 2500 / 3000 | 1.00 |
| 202203 / 200203 / 203203 | K011-3 | 45 | 30 | 2.0 | 2000 / 2500 / 3000 | 1.31 |
| 202221 / 200221 / 203221 | K011-3 | 45 | 30 | 2.5 | 2000 / 2500 / 3000 | 1.60 |
| 202204 / 200204 / 203204 | K235-3 | 60 | 32 | 1.5 | 2000 / 2500 / 3000 | 1.23 |

*Вид покрытия указывается в артикуле через дефис (например: 723001-4)

| АРТИКУЛ* (выбирается с соответствующей длиной изделия) | НАИМЕНОВАНИЕ ИЗДЕЛИЯ | | | | | Длина, L, мм (выбирается с соответствующим артикулом) | Масса, кг / м.п. |
|---|----------------------|---------------|---------------------|------------------------|---------------------------|--|------------------|
| | Серия | Ширина, В, мм | Высота борта, Н, мм | Толщина металла, S, мм | | | |
| 202205 / 200205 / 203205 | K235-3 | 60 | 32 | 2.0 | 2000 / 2500 / 3000 | 1.61 | |
| 202222 / 200222 / 203222 | K235-3 | 60 | 32 | 2.5 | 2000 / 2500 / 3000 | 1.97 | |
| 202206 / 200206 / 203206 | K014-3 | 70 | 44 | 1.5 | 2000 / 2500 / 3000 | 1.63 | |
| 202207 / 200207 / 203207 | K015-3 | 70 | 44 | 2.0 | 2000 / 2500 / 3000 | 2.14 | |
| 202223 / 200223 / 203223 | K015-3 | 70 | 44 | 2.5 | 2000 / 2500 / 3000 | 2.64 | |
| 202208 / 200208 / 203208 | K018-3 | 80 | 40 | 1.5 | 2000 / 2500 / 3000 | 1.65 | |
| 202209 / 200209 / 203209 | K225-3 | 80 | 40 | 2.0 | 2000 / 2500 / 3000 | 2.17 | |
| 202224 / 200224 / 203224 | K225-3 | 80 | 40 | 2.5 | 2000 / 2500 / 3000 | 2.67 | |
| 202210 / 200210 / 203210 | K020-3 | 100 | 40 | 1.5 | 2000 / 2500 / 3000 | 1.89 | |
| 202211 / 200211 / 203211 | K021-3 | 100 | 40 | 2.0 | 2000 / 2500 / 3000 | 2.49 | |
| 202225 / 200225 / 203225 | K021-3 | 100 | 40 | 2.5 | 2000 / 2500 / 3000 | 3.07 | |
| 202212 / 200212 / 203212 | K024-3 | 100 | 50 | 1.5 | 2000 / 2500 / 3000 | 2.12 | |
| 202213 / 200213 / 203213 | K025-3 | 100 | 50 | 2.0 | 2000 / 2500 / 3000 | 2.80 | |
| 202226 / 200226 / 203226 | K025-3 | 100 | 50 | 2.5 | 2000 / 2500 / 3000 | 3.46 | |

*Вид покрытия указывается в артикуле через дефис (например: 723001-4)

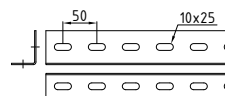
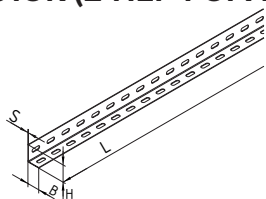
ПЕРФУГОЛОК (1-ПЕРФОРАЦИЯ)



| АРТИКУЛ* (выбирается с соответствующей длиной изделия) | НАИМЕНОВАНИЕ ИЗДЕЛИЯ | | | | | Длина, L, мм (выбирается с соответствующим артикулом) | Масса, кг / м.п. |
|---|----------------------|---------------|---------------------|------------------------|---------------------------|--|------------------|
| | Серия | Ширина, В, мм | Высота борта, Н, мм | Толщина металла, S, мм | | | |
| 202301 / 201301 / 203301 | K230-1 | 32 | 32 | 1.5 | 2000 / 2500 / 3000 | 0.66 | |
| 202302 / 201302 / 203302 | K230-1 | 32 | 32 | 2.0 | 2000 / 2500 / 3000 | 0.87 | |
| 202321 / 201321 / 203321 | K230-1 | 32 | 32 | 2.5 | 2000 / 2500 / 3000 | 1.07 | |
| 202303 / 201303 / 203303 | K031-1 | 40 | 30 | 1.5 | 2000 / 2500 / 3000 | 0.74 | |
| 202304 / 201304 / 203304 | K032-1 | 40 | 30 | 2.0 | 2000 / 2500 / 3000 | 0.96 | |
| 202322 / 201322 / 203322 | K032-1 | 40 | 30 | 2.5 | 2000 / 2500 / 3000 | 1.19 | |
| 202305 / 201305 / 203305 | K033-1 | 40 | 40 | 1.5 | 2000 / 2500 / 3000 | 0.85 | |
| 202306 / 201306 / 203306 | K034-1 | 40 | 40 | 2.0 | 2000 / 2500 / 3000 | 1.12 | |
| 202323 / 201323 / 203323 | K034-1 | 40 | 40 | 2.5 | 2000 / 2500 / 3000 | 1.38 | |
| 202307 / 201307 / 203307 | K237-1 | 50 | 36 | 1.5 | 2000 / 2500 / 3000 | 0.92 | |
| 202308 / 201308 / 203308 | K237-1 | 50 | 36 | 2.0 | 2000 / 2500 / 3000 | 1.22 | |
| 202324 / 201324 / 203324 | K237-1 | 50 | 36 | 2.5 | 2000 / 2500 / 3000 | 1.50 | |
| 202309 / 201309 / 203309 | K037-1 | 50 | 50 | 1.5 | 2000 / 2500 / 3000 | 1.09 | |
| 202310 / 201310 / 203310 | K038-1 | 50 | 50 | 2.0 | 2000 / 2500 / 3000 | 1.44 | |
| 202325 / 201325 / 203325 | K038-1 | 50 | 50 | 2.5 | 2000 / 2500 / 3000 | 1.77 | |
| 202311 / 201311 / 203311 | K041-1 | 60 | 30 | 1.5 | 2000 / 2500 / 3000 | 0.97 | |
| 202312 / 201312 / 203312 | K042-1 | 60 | 30 | 2.0 | 2000 / 2500 / 3000 | 1.28 | |
| 202326 / 201326 / 203326 | K042-1 | 60 | 30 | 2.5 | 2000 / 2500 / 3000 | 1.58 | |
| 202313 / 201313 / 203313 | K242-1 | 60 | 40 | 1.5 | 2000 / 2500 / 3000 | 1.09 | |
| 202314 / 201314 / 203314 | K242-1 | 60 | 40 | 2.0 | 2000 / 2500 / 3000 | 1.44 | |
| 202327 / 201327 / 203327 | K242-1 | 60 | 40 | 2.5 | 2000 / 2500 / 3000 | 1.77 | |
| 202315 / 201315 / 203315 | K043-1 | 60 | 50 | 1.5 | 2000 / 2500 / 3000 | 1.21 | |
| 202316 / 201316 / 203316 | K044-1 | 60 | 50 | 2.0 | 2000 / 2500 / 3000 | 1.59 | |
| 202328 / 201328 / 203328 | K044-1 | 60 | 50 | 2.5 | 2000 / 2500 / 3000 | 1.97 | |
| 202317 / 201317 / 203317 | K045-1 | 60 | 60 | 1.5 | 2000 / 2500 / 3000 | 1.32 | |
| 202318 / 201318 / 203318 | K046-1 | 60 | 60 | 2.0 | 2000 / 2500 / 3000 | 1.75 | |
| 202329 / 201329 / 203329 | K046-1 | 60 | 60 | 2.5 | 2000 / 2500 / 3000 | 2.17 | |

*Вид покрытия указывается в артикуле через дефис (например: 723001-4)

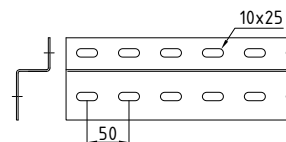
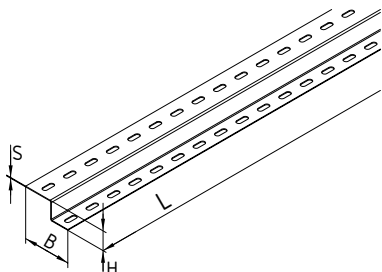
ПЕРФУГОЛОК (2-ПЕРФОРАЦИЯ)



| Артикул* (выбирается с соответствующей длиной изделия) | НАИМЕНОВАНИЕ ИЗДЕЛИЯ | | | | | Масса, кг / м.п. |
|---|----------------------|---------------|---------------------|------------------------|--|------------------|
| | Серия | Ширина, В, мм | Высота борта, Н, мм | Толщина металла, S, мм | Длина, L, мм (выбирается с соответствующим артикулом) | |
| 202401 / 201401 / 203401 | K230-2 | 32 | 32 | 1.5 | 2000 / 2500 / 3000 | 0.61 |
| 202402 / 201402 / 203402 | K230-2 | 32 | 32 | 2.0 | 2000 / 2500 / 3000 | 0.80 |
| 202421 / 201421 / 203421 | K230-2 | 32 | 32 | 2.5 | 2000 / 2500 / 3000 | 0.98 |
| 202403 / 201403 / 203403 | K031-2 | 40 | 30 | 1.5 | 2000 / 2500 / 3000 | 0.68 |
| 202404 / 201404 / 203404 | K032-2 | 40 | 30 | 2.0 | 2000 / 2500 / 3000 | 0.89 |
| 202422 / 201422 / 203422 | K032-2 | 40 | 30 | 2.5 | 2000 / 2500 / 3000 | 1.10 |
| 202405 / 201405 / 203405 | K033-2 | 40 | 40 | 1.5 | 2000 / 2500 / 3000 | 0.80 |
| 202406 / 201406 / 203406 | K034-2 | 40 | 40 | 2.0 | 2000 / 2500 / 3000 | 1.05 |
| 202423 / 201423 / 203423 | K034-2 | 40 | 40 | 2.5 | 2000 / 2500 / 3000 | 1.29 |
| 202407 / 201407 / 203407 | K237-2 | 50 | 36 | 1.5 | 2000 / 2500 / 3000 | 0.87 |
| 202408 / 201408 / 203408 | K237-2 | 50 | 36 | 2.0 | 2000 / 2500 / 3000 | 1.14 |
| 202424 / 201424 / 203424 | K237-2 | 50 | 36 | 2.5 | 2000 / 2500 / 3000 | 1.41 |
| 202409 / 201409 / 203409 | K037-2 | 50 | 50 | 1.5 | 2000 / 2500 / 3000 | 1.03 |
| 202410 / 201410 / 203410 | K038-2 | 50 | 50 | 2.0 | 2000 / 2500 / 3000 | 1.36 |
| 202425 / 201425 / 203425 | K038-2 | 50 | 50 | 2.5 | 2000 / 2500 / 3000 | 1.69 |
| 202411 / 201411 / 203411 | K041-2 | 60 | 30 | 1.5 | 2000 / 2500 / 3000 | 0.92 |
| 202412 / 201412 / 203412 | K042-2 | 60 | 30 | 2.0 | 2000 / 2500 / 3000 | 1.21 |
| 202426 / 201426 / 203426 | K042-2 | 60 | 30 | 2.5 | 2000 / 2500 / 3000 | 1.49 |
| 202413 / 201413 / 203413 | K242-2 | 60 | 40 | 1.5 | 2000 / 2500 / 3000 | 1.03 |
| 202414 / 201414 / 203414 | K242-2 | 60 | 40 | 2.0 | 2000 / 2500 / 3000 | 1.36 |
| 202427 / 201427 / 203427 | K242-2 | 60 | 40 | 2.5 | 2000 / 2500 / 3000 | 1.69 |
| 202415 / 201415 / 203415 | K043-2 | 60 | 50 | 1.5 | 2000 / 2500 / 3000 | 1.15 |
| 202416 / 201416 / 203416 | K044-2 | 60 | 50 | 2.0 | 2000 / 2500 / 3000 | 1.52 |
| 202428 / 201428 / 203428 | K044-2 | 60 | 50 | 2.5 | 2000 / 2500 / 3000 | 1.88 |
| 202417 / 201417 / 203417 | K045-2 | 60 | 60 | 1.5 | 2000 / 2500 / 3000 | 1.27 |
| 202418 / 201418 / 203418 | K046-2 | 60 | 60 | 2.0 | 2000 / 2500 / 3000 | 1.68 |
| 202429 / 201429 / 203429 | K046-2 | 60 | 60 | 2.5 | 2000 / 2500 / 3000 | 2.08 |

*Вид покрытия указывается в артикуле через дефис (например: 723001-4)

Z-ПРОФИЛЬ (2-ПЕРФОРАЦИЯ)



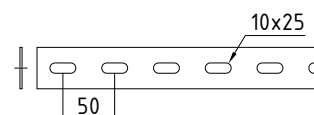
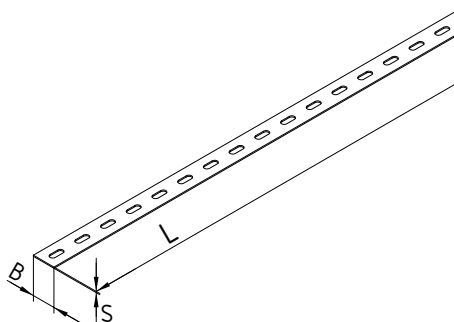
| Артикул* (выбирается с соответствующей длиной изделия) | НАИМЕНОВАНИЕ ИЗДЕЛИЯ | | | | | Масса, кг / м.п. |
|---|----------------------|---------------|---------------------|------------------------|--|------------------|
| | Серия | Ширина, В, мм | Высота борта, Н, мм | Толщина металла, S, мм | Длина, L, мм (выбирается с соответствующим артикулом) | |
| 202601 / 201601 / 203601 | K241-2 | 63 | 40 | 1.5 | 2000 / 2500 / 3000 | 1.05 |
| 202602 / 201602 / 203602 | K241-2 | 62 | 40 | 2.0 | 2000 / 2500 / 3000 | 1.36 |
| 202621 / 201621 / 203621 | K241-2 | 62 | 40 | 2.5 | 2000 / 2500 / 3000 | 1.67 |
| 202603 / 201603 / 203603 | K051-2 | 91 | 30 | 1.5 | 2000 / 2500 / 3000 | 1.26 |

*Вид покрытия указывается в артикуле через дефис (например: 723001-4)

| АРТИКУЛ* (выбирается с соответствующей длиной изделия) | НАИМЕНОВАНИЕ ИЗДЕЛИЯ | | | | | Масса, кг / м.п. |
|---|----------------------|---------------|---------------------|------------------------|--|------------------|
| | Серия | Ширина, В, мм | Высота борта, Н, мм | Толщина металла, S, мм | Длина, L, мм (выбирается с соответствующим артикулом) | |
| 202604 / 201604 / 203604 | K052-2 | 90 | 30 | 2.0 | 2000 / 2500 / 3000 | 1.65 |
| 202622 / 201622 / 203622 | K052-2 | 90 | 30 | 2.5 | 2000 / 2500 / 3000 | 2.02 |
| 202605 / 201605 / 203605 | K239-2 | 99 | 40 | 1.5 | 2000 / 2500 / 3000 | 1.47 |
| 202606 / 201606 / 203606 | K239-2 | 98 | 40 | 2.0 | 2000 / 2500 / 3000 | 1.93 |
| 202623 / 201623 / 203623 | K239-2 | 98 | 40 | 2.5 | 2000 / 2500 / 3000 | 2.37 |
| 202607 / 201607 / 203607 | K053-2 | 119 | 40 | 1.5 | 2000 / 2500 / 3000 | 1.71 |
| 202608 / 201608 / 203608 | K054-2 | 118 | 40 | 2.0 | 2000 / 2500 / 3000 | 2.24 |
| 202624 / 201624 / 203624 | K054-2 | 118 | 40 | 2.5 | 2000 / 2500 / 3000 | 2.76 |
| 202609 / 201609 / 203609 | K055-2 | 119 | 40 | 1.5 | 2000 / 2500 / 3000 | 1.71 |
| 202610 / 201610 / 203610 | K056-2 | 118 | 40 | 2.0 | 2000 / 2500 / 3000 | 2.24 |
| 202625 / 201625 / 203625 | K056-2 | 118 | 40 | 2.5 | 2000 / 2500 / 3000 | 2.76 |
| 202611 / 201611 / 203611 | K061-2 | 119 | 60 | 1.5 | 2000 / 2500 / 3000 | 1.94 |
| 202612 / 201612 / 203612 | K062-2 | 118 | 60 | 2.0 | 2000 / 2500 / 3000 | 2.56 |
| 202626 / 201626 / 203626 | K062-2 | 118 | 60 | 2.5 | 2000 / 2500 / 3000 | 3.16 |

*Вид покрытия указывается в артикуле через дефис (например: 723001-4)

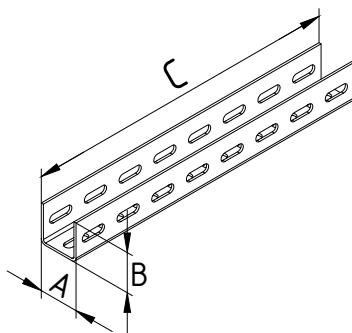
ПЕРФОПОЛОСА



| АРТИКУЛ* (выбирается с соответствующей длиной изделия) | НАИМЕНОВАНИЕ ИЗДЕЛИЯ | | | | | Масса, кг / м.п. |
|---|----------------------|---------------|---------------------|------------------------|--|------------------|
| | Серия | Ширина, В, мм | Высота борта, Н, мм | Толщина металла, S, мм | Длина, L, мм (выбирается с соответствующим артикулом) | |
| 202001 / 200001 / 203001 | 20 | 20 | 1.0 | 1.0 | 2000 / 2500 / 3000 | 0.12 |
| 202002 / 200002 / 203002 | 20 | 20 | 1.5 | 1.5 | 2000 / 2500 / 3000 | 0.18 |
| 202003 / 200003 / 203003 | 20 | 20 | 2.0 | 2.0 | 2000 / 2500 / 3000 | 0.24 |
| 202004 / 200004 / 203004 | 30 | 30 | 1.0 | 1.0 | 2000 / 2500 / 3000 | 0.20 |
| 202005 / 200005 / 203005 | 30 | 30 | 1.5 | 1.5 | 2000 / 2500 / 3000 | 0.30 |
| 202006 / 200006 / 203006 | 30 | 30 | 2.0 | 2.0 | 2000 / 2500 / 3000 | 0.40 |
| 202011 / 200011 / 203011 | 30 | 30 | 2.5 | 2.5 | 2000 / 2500 / 3000 | 0.50 |
| 202007 / 200007 / 203007 | 40 | 40 | 1.0 | 1.0 | 2000 / 2500 / 3000 | 0.28 |
| 202008 / 200008 / 203008 | 40 | 40 | 1.5 | 1.5 | 2000 / 2500 / 3000 | 0.42 |
| 202009 / 200009 / 203009 | 40 | 40 | 2.0 | 2.0 | 2000 / 2500 / 3000 | 0.56 |
| 202012 / 200012 / 203012 | 40 | 40 | 2.5 | 2.5 | 2000 / 2500 / 3000 | 0.70 |

*Вид покрытия указывается в артикуле через дефис (например: 723001-4)

СТОЙКА УСИЛЕННАЯ УС 50X50



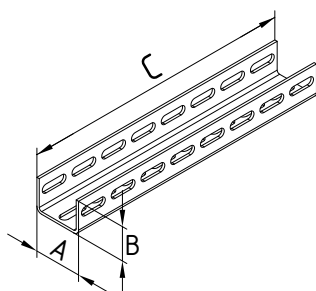
| АРТИКУЛ | НАИМЕНОВАНИЕ ИЗДЕЛИЯ | ГАБАРИТНЫЕ РАЗМЕРЫ | | | Толщина S, мм | Масса, кг |
|---------|---------------------------------------|--------------------|-------|-------|---------------|-----------|
| | | A, мм | B, мм | C, мм | | |
| 803001 | УС 50X50, усиленная стойка L200 S2.5 | 50 | 50 | 200 | 2.5 | 0.42 |
| 803002 | УС 50X50, усиленная стойка L300 S2.5 | 50 | 50 | 300 | 2.5 | 0.63 |
| 803003 | УС 50X50, усиленная стойка L400 S2.5 | 50 | 50 | 400 | 2.5 | 0.84 |
| 803004 | УС 50X50, усиленная стойка L500 S2.5 | 50 | 50 | 500 | 2.5 | 1.05 |
| 803005 | УС 50X50, усиленная стойка L600 S2.5 | 50 | 50 | 600 | 2.5 | 1.26 |
| 803006 | УС 50X50, усиленная стойка L700 S2.5 | 50 | 50 | 700 | 2.5 | 1.47 |
| 803007 | УС 50X50, усиленная стойка L800 S2.5 | 50 | 50 | 800 | 2.5 | 1.68 |
| 803008 | УС 50X50, усиленная стойка L900 S2.5 | 50 | 50 | 900 | 2.5 | 1.89 |
| 803009 | УС 50X50, усиленная стойка L1000 S2.5 | 50 | 50 | 1000 | 2.5 | 2.10 |
| 803010 | УС 50X50, усиленная стойка L1100 S2.5 | 50 | 50 | 1100 | 2.5 | 2.31 |
| 803011 | УС 50X50, усиленная стойка L1200 S2.5 | 50 | 50 | 1200 | 2.5 | 2.52 |
| 803012 | УС 50X50, усиленная стойка L1300 S2.5 | 50 | 50 | 1300 | 2.5 | 2.73 |
| 803013 | УС 50X50, усиленная стойка L1400 S2.5 | 50 | 50 | 1400 | 2.5 | 2.94 |
| 803014 | УС 50X50, усиленная стойка L1500 S2.5 | 50 | 50 | 1500 | 2.5 | 3.15 |
| 803015 | УС 50X50, усиленная стойка L1600 S2.5 | 50 | 50 | 1600 | 2.5 | 3.36 |
| 803016 | УС 50X50, усиленная стойка L1700 S2.5 | 50 | 50 | 1700 | 2.5 | 3.57 |
| 803017 | УС 50X50, усиленная стойка L1800 S2.5 | 50 | 50 | 1800 | 2.5 | 3.78 |
| 803018 | УС 50X50, усиленная стойка L1900 S2.5 | 50 | 50 | 1900 | 2.5 | 3.99 |
| 803019 | УС 50X50, усиленная стойка L2000 S2.5 | 50 | 50 | 2000 | 2.5 | 4.20 |
| 803029 | УС 50X50, усиленная стойка L3000 S2.5 | 50 | 50 | 3000 | 2.5 | 6.30 |
| 803101 | УС 50X50, усиленная стойка L200 S3.0 | 50 | 50 | 200 | 3.0 | 0.50 |
| 803102 | УС 50X50, усиленная стойка L300 S3.0 | 50 | 50 | 300 | 3.0 | 0.75 |
| 803103 | УС 50X50, усиленная стойка L400 S3.0 | 50 | 50 | 400 | 3.0 | 1.00 |
| 803104 | УС 50X50, усиленная стойка L500 S3.0 | 50 | 50 | 500 | 3.0 | 1.25 |
| 803105 | УС 50X50, усиленная стойка L600 S3.0 | 50 | 50 | 600 | 3.0 | 1.50 |
| 803106 | УС 50X50, усиленная стойка L700 S3.0 | 50 | 50 | 700 | 3.0 | 1.75 |
| 803107 | УС 50X50, усиленная стойка L800 S3.0 | 50 | 50 | 800 | 3.0 | 2.00 |
| 803108 | УС 50X50, усиленная стойка L900 S3.0 | 50 | 50 | 900 | 3.0 | 2.25 |
| 803109 | УС 50X50, усиленная стойка L1000 S3.0 | 50 | 50 | 1000 | 3.0 | 2.50 |
| 803110 | УС 50X50, усиленная стойка L1100 S3.0 | 50 | 50 | 1100 | 3.0 | 2.75 |
| 803111 | УС 50X50, усиленная стойка L1200 S3.0 | 50 | 50 | 1200 | 3.0 | 3.00 |
| 803112 | УС 50X50, усиленная стойка L1300 S3.0 | 50 | 50 | 1300 | 3.0 | 3.25 |
| 803113 | УС 50X50, усиленная стойка L1400 S3.0 | 50 | 50 | 1400 | 3.0 | 3.50 |
| 803114 | УС 50X50, усиленная стойка L1500 S3.0 | 50 | 50 | 1500 | 3.0 | 3.75 |
| 803115 | УС 50X50, усиленная стойка L1600 S3.0 | 50 | 50 | 1600 | 3.0 | 4.00 |
| 803116 | УС 50X50, усиленная стойка L1700 S3.0 | 50 | 50 | 1700 | 3.0 | 4.25 |
| 803117 | УС 50X50, усиленная стойка L1800 S3.0 | 50 | 50 | 1800 | 3.0 | 4.50 |
| 803118 | УС 50X50, усиленная стойка L1900 S3.0 | 50 | 50 | 1900 | 3.0 | 4.75 |
| 803119 | УС 50X50, усиленная стойка L2000 S3.0 | 50 | 50 | 2000 | 3.0 | 5.00 |
| 803129 | УС 50X50, усиленная стойка L3000 S3.0 | 50 | 50 | 3000 | 3.0 | 7.50 |

*Вид покрытия указывается в артикуле через дефис (например: 723001-4)

| АРТИКУЛ | НАИМЕНОВАНИЕ ИЗДЕЛИЯ | ГАБАРИТНЫЕ РАЗМЕРЫ | | | Толщина S, мм | Масса, кг |
|---------|---------------------------------------|--------------------|-------|-------|---------------|-----------|
| | | A, мм | B, мм | C, мм | | |
| 803201 | УС 50X50, усиленная стойка L200 S4.0 | 50 | 50 | 200 | 4.0 | 0.66 |
| 803202 | УС 50X50, усиленная стойка L300 S4.0 | 50 | 50 | 300 | 4.0 | 0.99 |
| 803203 | УС 50X50, усиленная стойка L400 S4.0 | 50 | 50 | 400 | 4.0 | 1.32 |
| 803204 | УС 50X50, усиленная стойка L500 S4.0 | 50 | 50 | 500 | 4.0 | 1.65 |
| 803205 | УС 50X50, усиленная стойка L600 S4.0 | 50 | 50 | 600 | 4.0 | 1.98 |
| 803206 | УС 50X50, усиленная стойка L700 S4.0 | 50 | 50 | 700 | 4.0 | 2.31 |
| 803207 | УС 50X50, усиленная стойка L800 S4.0 | 50 | 50 | 800 | 4.0 | 2.64 |
| 803208 | УС 50X50, усиленная стойка L900 S4.0 | 50 | 50 | 900 | 4.0 | 2.97 |
| 803209 | УС 50X50, усиленная стойка L1000 S4.0 | 50 | 50 | 1000 | 4.0 | 3.30 |
| 803210 | УС 50X50, усиленная стойка L1100 S4.0 | 50 | 50 | 1100 | 4.0 | 3.63 |
| 803211 | УС 50X50, усиленная стойка L1200 S4.0 | 50 | 50 | 1200 | 4.0 | 3.96 |
| 803212 | УС 50X50, усиленная стойка L1300 S4.0 | 50 | 50 | 1300 | 4.0 | 4.29 |
| 803213 | УС 50X50, усиленная стойка L1400 S4.0 | 50 | 50 | 1400 | 4.0 | 4.62 |
| 803214 | УС 50X50, усиленная стойка L1500 S4.0 | 50 | 50 | 1500 | 4.0 | 4.95 |
| 803215 | УС 50X50, усиленная стойка L1600 S4.0 | 50 | 50 | 1600 | 4.0 | 5.28 |
| 803216 | УС 50X50, усиленная стойка L1700 S4.0 | 50 | 50 | 1700 | 4.0 | 5.61 |
| 803217 | УС 50X50, усиленная стойка L1800 S4.0 | 50 | 50 | 1800 | 4.0 | 5.94 |
| 803218 | УС 50X50, усиленная стойка L1900 S4.0 | 50 | 50 | 1900 | 4.0 | 6.27 |
| 803219 | УС 50X50, усиленная стойка L2000 S4.0 | 50 | 50 | 2000 | 4.0 | 6.60 |
| 803229 | УС 50X50, усиленная стойка L3000 S4.0 | 50 | 50 | 3000 | 4.0 | 9.90 |

*Вид покрытия указывается в артикуле через дефис (например: 723001-4)

СТОЙКА УСИЛЕННАЯ УС 70X50



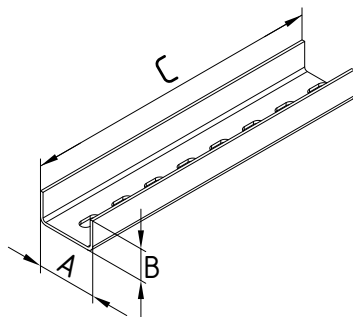
| АРТИКУЛ | НАИМЕНОВАНИЕ ИЗДЕЛИЯ | ГАБАРИТНЫЕ РАЗМЕРЫ | | | Толщина S, мм | Масса, кг |
|---------|---------------------------------------|--------------------|-------|-------|---------------|-----------|
| | | A, мм | B, мм | C, мм | | |
| 803301 | УС 70X50, усиленная стойка L200 S2.5 | 70 | 50 | 200 | 2.5 | 0.50 |
| 803302 | УС 70X50, усиленная стойка L300 S2.5 | 70 | 50 | 300 | 2.5 | 0.75 |
| 803303 | УС 70X50, усиленная стойка L400 S2.5 | 70 | 50 | 400 | 2.5 | 1.00 |
| 803304 | УС 70X50, усиленная стойка L500 S2.5 | 70 | 50 | 500 | 2.5 | 1.25 |
| 803305 | УС 70X50, усиленная стойка L600 S2.5 | 70 | 50 | 600 | 2.5 | 1.50 |
| 803306 | УС 70X50, усиленная стойка L700 S2.5 | 70 | 50 | 700 | 2.5 | 1.75 |
| 803307 | УС 70X50, усиленная стойка L800 S2.5 | 70 | 50 | 800 | 2.5 | 2.00 |
| 803308 | УС 70X50, усиленная стойка L900 S2.5 | 70 | 50 | 900 | 2.5 | 2.25 |
| 803309 | УС 70X50, усиленная стойка L1000 S2.5 | 70 | 50 | 1000 | 2.5 | 2.50 |
| 803310 | УС 70X50, усиленная стойка L1100 S2.5 | 70 | 50 | 1100 | 2.5 | 2.75 |
| 803311 | УС 70X50, усиленная стойка L1200 S2.5 | 70 | 50 | 1200 | 2.5 | 3.00 |
| 803312 | УС 70X50, усиленная стойка L1300 S2.5 | 70 | 50 | 1300 | 2.5 | 3.25 |
| 803313 | УС 70X50, усиленная стойка L1400 S2.5 | 70 | 50 | 1400 | 2.5 | 3.50 |
| 803314 | УС 70X50, усиленная стойка L1500 S2.5 | 70 | 50 | 1500 | 2.5 | 3.75 |
| 803315 | УС 70X50, усиленная стойка L1600 S2.5 | 70 | 50 | 1600 | 2.5 | 4.00 |
| 803316 | УС 70X50, усиленная стойка L1700 S2.5 | 70 | 50 | 1700 | 2.5 | 4.25 |
| 803317 | УС 70X50, усиленная стойка L1800 S2.5 | 70 | 50 | 1800 | 2.5 | 4.50 |

*Вид покрытия указывается в артикуле через дефис (например: 723001-4)

| АРТИКУЛ | НАИМЕНОВАНИЕ ИЗДЕЛИЯ | ГАБАРИТНЫЕ РАЗМЕРЫ | | | Толщина S, мм | Масса, кг |
|---------|--|--------------------|-------|-------|---------------|-----------|
| | | А, мм | В, мм | С, мм | | |
| 803318 | УС 70X50, усиленная стойка L1900 S2.5 | 70 | 50 | 1900 | 2.5 | 4.75 |
| 803319 | УС 70X50, усиленная стойка L2000 S2.5 | 70 | 50 | 2000 | 2.5 | 5.00 |
| 803329 | УС 70X50, усиленная стойка L3000 S2.5 | 70 | 50 | 3000 | 2.5 | 7.50 |
| 803401 | УС 70X50, усиленная стойка L200 S3.0 | 70 | 50 | 200 | 3.0 | 0.60 |
| 803402 | УС 70X50, усиленная стойка L300 S3.0 | 70 | 50 | 300 | 3.0 | 0.90 |
| 803403 | УС 70X50, усиленная стойка L400 S3.0 | 70 | 50 | 400 | 3.0 | 1.20 |
| 803404 | УС 70X50, усиленная стойка L500 S3.0 | 70 | 50 | 500 | 3.0 | 1.50 |
| 803405 | УС 70X50, усиленная стойка L600 S3.0 | 70 | 50 | 600 | 3.0 | 1.80 |
| 803406 | УС 70X50, усиленная стойка L700 S3.0 | 70 | 50 | 700 | 3.0 | 2.10 |
| 803407 | УС 70X50, усиленная стойка L800 S3.0 | 70 | 50 | 800 | 3.0 | 2.40 |
| 803408 | УС 70X50, усиленная стойка L900 S3.0 | 70 | 50 | 900 | 3.0 | 2.70 |
| 803409 | УС 70X50, усиленная стойка L1000 S3.0 | 70 | 50 | 1000 | 3.0 | 3.00 |
| 803410 | УС 70X50, усиленная стойка L1100 S3.0 | 70 | 50 | 1100 | 3.0 | 3.30 |
| 803411 | УС 70X50, усиленная стойка L1200 S3.0 | 70 | 50 | 1200 | 3.0 | 3.60 |
| 803412 | УС 70X50, усиленная стойка L1300 S3.0 | 70 | 50 | 1300 | 3.0 | 3.90 |
| 803413 | УС 70X50, усиленная стойка L1400 S3.0 | 70 | 50 | 1400 | 3.0 | 4.20 |
| 803414 | УС 70X50, усиленная стойка L1500 S3.0 | 70 | 50 | 1500 | 3.0 | 4.50 |
| 803415 | УС 70X50, усиленная стойка L1600 S3.0 | 70 | 50 | 1600 | 3.0 | 4.80 |
| 803416 | УС 70X50, усиленная стойка L1700 S3.0 | 70 | 50 | 1700 | 3.0 | 5.10 |
| 803417 | УС 70X50, усиленная стойка L1800 S3.0 | 70 | 50 | 1800 | 3.0 | 5.40 |
| 803418 | УС 70X50, усиленная стойка L1900 S3.0 | 70 | 50 | 1900 | 3.0 | 5.70 |
| 803419 | УС 70X50, усиленная стойка L2000 S3.0 | 70 | 50 | 2000 | 3.0 | 6.00 |
| 803429 | УС 70X50, усиленная стойка L3000 S3.0 | 70 | 50 | 3000 | 3.0 | 9.00 |
| 802001 | УС 70x50, усиленная стойка L200 S 4.0 | 70 | 50 | 200 | 4.0 | 0.81 |
| 802002 | УС 70x50, усиленная стойка L300 S 4.0 | 70 | 50 | 300 | 4.0 | 1.21 |
| 802003 | УС 70x50, усиленная стойка L400 S 4.0 | 70 | 50 | 400 | 4.0 | 1.61 |
| 802004 | УС 70x50, усиленная стойка L500 S 4.0 | 70 | 50 | 500 | 4.0 | 2.02 |
| 802005 | УС 70x50, усиленная стойка L600 S 4.0 | 70 | 50 | 600 | 4.0 | 2.42 |
| 802006 | УС 70x50, усиленная стойка L700 S 4.0 | 70 | 50 | 700 | 4.0 | 2.83 |
| 802007 | УС 70x50, усиленная стойка L800 S 4.0 | 70 | 50 | 800 | 4.0 | 3.23 |
| 802008 | УС 70x50, усиленная стойка L900 S 4.0 | 70 | 50 | 900 | 4.0 | 3.63 |
| 802009 | УС 70x50, усиленная стойка L1000 S 4.0 | 70 | 50 | 1000 | 4.0 | 4.04 |
| 802010 | УС 70x50, усиленная стойка L1100 S 4.0 | 70 | 50 | 1100 | 4.0 | 4.44 |
| 802011 | УС 70x50, усиленная стойка L1200 S 4.0 | 70 | 50 | 1200 | 4.0 | 4.84 |
| 802012 | УС 70x50, усиленная стойка L1300 S 4.0 | 70 | 50 | 1300 | 4.0 | 5.25 |
| 802013 | УС 70x50, усиленная стойка L1400 S 4.0 | 70 | 50 | 1400 | 4.0 | 5.65 |
| 802014 | УС 70x50, усиленная стойка L1500 S 4.0 | 70 | 50 | 1500 | 4.0 | 6.06 |
| 802015 | УС 70x50, усиленная стойка L1600 S 4.0 | 70 | 50 | 1600 | 4.0 | 6.46 |
| 802016 | УС 70x50, усиленная стойка L1700 S 4.0 | 70 | 50 | 1700 | 4.0 | 6.86 |
| 802017 | УС 70x50, усиленная стойка L1800 S 4.0 | 70 | 50 | 1800 | 4.0 | 7.27 |
| 802018 | УС 70x50, усиленная стойка L1900 S 4.0 | 70 | 50 | 1900 | 4.0 | 7.67 |
| 802019 | УС 70x50, усиленная стойка L2000 S 4.0 | 70 | 50 | 2000 | 4.0 | 8.07 |
| 802020 | УС 70x50, усиленная стойка L2950 S 4.0 | 70 | 50 | 2950 | 4.0 | 12.01 |

*Вид покрытия указывается в артикуле через дефис (например: 723001-4)

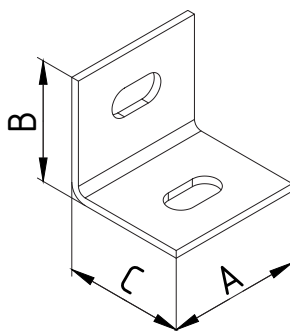
СТОЙКА УСИЛЕННАЯ УС 80X42



| АРТИКУЛ | НАИМЕНОВАНИЕ ИЗДЕЛИЯ | ГАБАРИТНЫЕ РАЗМЕРЫ | | | Толщина S, мм | Масса, кг |
|---------|--|--------------------|-------|-------|---------------|-----------|
| | | A, мм | B, мм | C, мм | | |
| 802021 | УС 80x42, усиленная стойка L200 S 4.0 | 80 | 42 | 200 | 4.0 | 0.94 |
| 802022 | УС 80x42, усиленная стойка L300 S 4.0 | 80 | 42 | 300 | 4.0 | 1.40 |
| 802023 | УС 80x42, усиленная стойка L400 S 4.0 | 80 | 42 | 400 | 4.0 | 1.88 |
| 802024 | УС 80x42, усиленная стойка L500 S 4.0 | 80 | 42 | 500 | 4.0 | 2.34 |
| 802025 | УС 80x42, усиленная стойка L600 S 4.0 | 80 | 42 | 600 | 4.0 | 2.80 |
| 802026 | УС 80x42, усиленная стойка L700 S 4.0 | 80 | 42 | 700 | 4.0 | 3.28 |
| 802027 | УС 80x42, усиленная стойка L800 S 4.0 | 80 | 42 | 800 | 4.0 | 3.76 |
| 802028 | УС 80x42, усиленная стойка L900 S 4.0 | 80 | 42 | 900 | 4.0 | 4.22 |
| 802029 | УС 80x42, усиленная стойка L1000 S 4.0 | 80 | 42 | 1000 | 4.0 | 4.68 |
| 802030 | УС 80x42, усиленная стойка L1100 S 4.0 | 80 | 42 | 1100 | 4.0 | 5.15 |
| 802031 | УС 80x42, усиленная стойка L1200 S 4.0 | 80 | 42 | 1200 | 4.0 | 5.62 |
| 802032 | УС 80x42, усиленная стойка L1300 S 4.0 | 80 | 42 | 1300 | 4.0 | 6.08 |
| 802033 | УС 80x42, усиленная стойка L1400 S 4.0 | 80 | 42 | 1400 | 4.0 | 6.55 |
| 802034 | УС 80x42, усиленная стойка L1500 S 4.0 | 80 | 42 | 1500 | 4.0 | 7.02 |
| 802035 | УС 80x42, усиленная стойка L1600 S 4.0 | 80 | 42 | 1600 | 4.0 | 7.49 |
| 802036 | УС 80x42, усиленная стойка L1700 S 4.0 | 80 | 42 | 1700 | 4.0 | 7.96 |
| 802037 | УС 80x42, усиленная стойка L1800 S 4.0 | 80 | 42 | 1800 | 4.0 | 8.42 |
| 802038 | УС 80x42, усиленная стойка L1900 S 4.0 | 80 | 42 | 1900 | 4.0 | 8.89 |
| 802039 | УС 80x42, усиленная стойка L2000 S 4.0 | 80 | 42 | 2000 | 4.0 | 9.36 |
| 802040 | УС 80x42, усиленная стойка L2950 S 4.0 | 80 | 42 | 2950 | 4.0 | 14.04 |

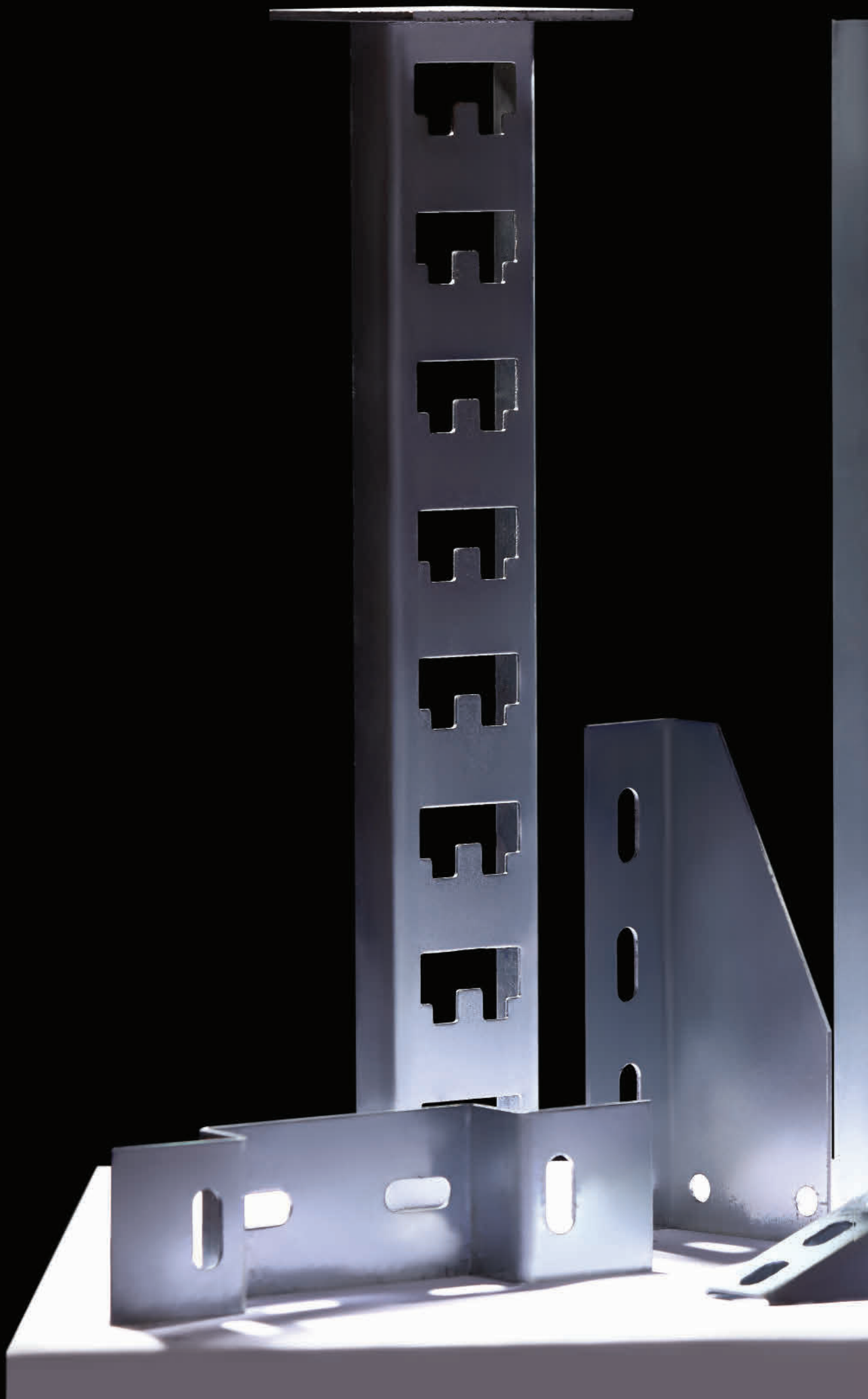
*Вид покрытия указывается в артикуле через дефис (например: 723001-4)

УГОЛОК 60X60X40

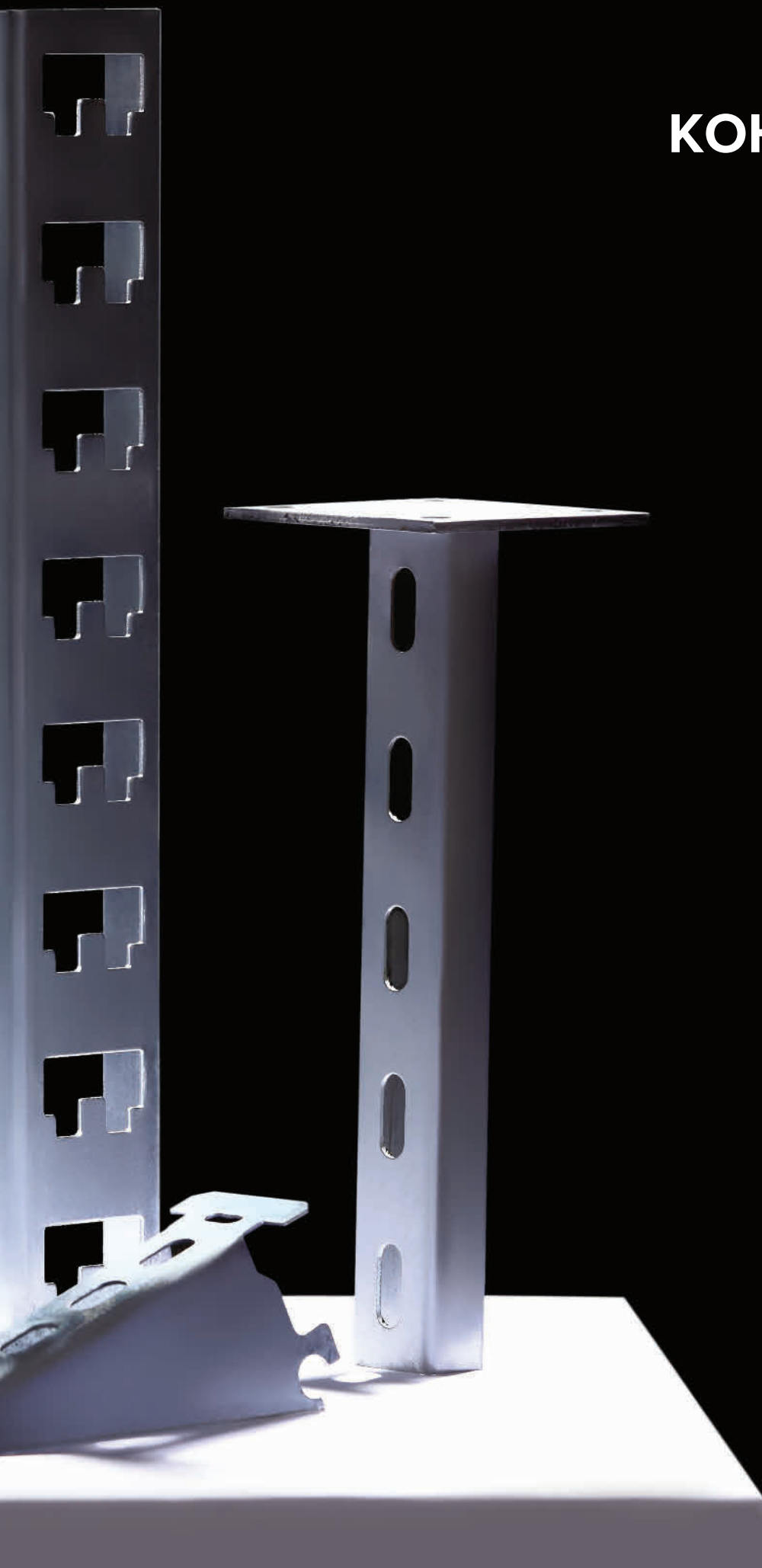


| АРТИКУЛ | НАИМЕНОВАНИЕ ИЗДЕЛИЯ | ГАБАРИТНЫЕ РАЗМЕРЫ | | | Толщина S, мм | Масса, кг |
|---------|---------------------------------|--------------------|-------|-------|---------------|-----------|
| | | A, мм | B, мм | C, мм | | |
| 201201 | Уголок 60x60x40 S5.0 (гор.цинк) | 60 | 60 | 40 | 5.0 | 0.17 |

*Вид покрытия указывается в артикуле через дефис (например: 723001-4)



НЕСУЩИЕ КОНСТРУКЦИИ



НЕСУЩИЕ КОНСТРУКЦИИ



Несущие конструкции:

Электромонтажные изделия серии Аксессуары находят широкое применение при прокладке кабельных трасс, обладают высокой несущей способностью. Изготавливаются из оцинкованной стали толщиной 1,5 мм, 2,0 мм и 2,5 мм (под заказ изготавливаются другие типы покрытий). Каждое изделие представляет собой цельный профиль, изготовленный на листогибочном оборудовании. Монтаж кабеля с использованием электромонтажных изделий серии Аксессуары можно осуществлять непосредственно на полку, фиксируя кабель различными стяжками и скобами, либо укладывать на полки кабельные короба.

Особенности серии:

- Возможность укладки тяжелых кабелей непосредственно на аксессуары либо прокладка трассы в кабельных коробах
- Высокая несущая способность
- Толщина металла 1,5 мм, 2,0 мм и 2,5 мм
- Надёжный и легкий монтаж

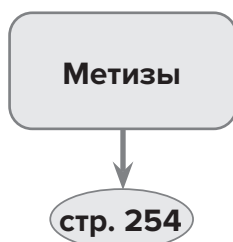
Состав серии:

- Стойки
- Полки
- Консоли
- Планки подвесные
- Фурнитура

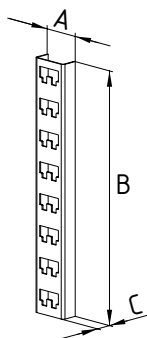
Габаритные размеры (для транспортировки):

- Оцинкование по ГОСТ 14918-80 (УТ 2, 5, УХЛ 2, 5)
- Оцинкование методом погружения по ГОСТ 9.307-89 (УТ 1, 5)
- Порошковая окраска по ГОСТ 9.410-88 (УТ 2, 5, УХЛ 1)
- Термодиффузионное оцинкование ТДЦ (УТ 2, 5)

СОВМЕСТИМЫЕ ЭЛЕМЕНТЫ



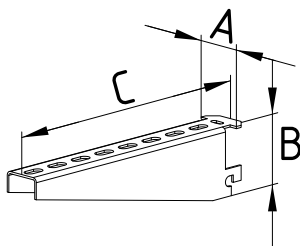
СТОЙКА K115



| Артикул* | Наименование изделия | Габаритные размеры | | | Толщина S, мм | Масса, кг |
|----------|-------------------------------|--------------------|-------|-------|---------------|-----------|
| | | А, мм | В, мм | С, мм | | |
| 800051 | K1150A, стойка 400 мм S2.0 | 60 | 400 | 26 | 2.0 | 0.55 |
| 800052 | K1151A, стойка 600 мм S2.0 | 60 | 600 | 26 | 2.0 | 0.82 |
| 800053 | K1152A, стойка 800 мм S2.0 | 60 | 800 | 26 | 2.0 | 1.10 |
| 800054 | K1152-2A, стойка 1000 мм S2.0 | 60 | 1000 | 26 | 2.0 | 1.37 |
| 800055 | K1153A, стойка 1200 мм S2.0 | 60 | 1200 | 26 | 2.0 | 1.65 |
| 800056 | K1153-2A, стойка 1500 мм S2.0 | 60 | 1500 | 26 | 2.0 | 2.06 |
| 800057 | K1154A, стойка 1800 мм S2.0 | 60 | 1800 | 26 | 2.0 | 2.47 |
| 800058 | K1155A, стойка 2200 мм S2.0 | 60 | 2200 | 26 | 2.0 | 3.02 |
| 800001 | K1150A, стойка 400 мм S2.5 | 60 | 400 | 26 | 2.5 | 0.69 |
| 800002 | K1151A, стойка 600 мм S2.5 | 60 | 600 | 26 | 2.5 | 1.03 |
| 800003 | K1152A, стойка 800 мм S2.5 | 60 | 800 | 26 | 2.5 | 1.37 |
| 800004 | K1152-2A, стойка 1000 мм S2.5 | 60 | 1000 | 26 | 2.5 | 1.72 |
| 800005 | K1153A, стойка 1200 мм S2.5 | 60 | 1200 | 26 | 2.5 | 2.06 |
| 800006 | K1153-2A, стойка 1500 мм S2.5 | 60 | 1500 | 26 | 2.5 | 2.57 |
| 800007 | K1154A, стойка 1800 мм S2.5 | 60 | 1800 | 26 | 2.5 | 3.09 |
| 800008 | K1155A, стойка 2200 мм S2.5 | 60 | 2200 | 26 | 2.5 | 3.77 |

*Вид покрытия указывается в артикуле через дефис (например: 723001-4)

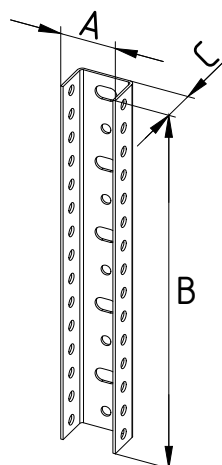
ПОЛКА K116



| Артикул* | Наименование изделия | Габаритные размеры | | | Толщина S, мм | Масса, кг |
|----------|---------------------------|--------------------|-------|-------|---------------|-----------|
| | | А, мм | В, мм | С, мм | | |
| 800101 | K1160A, полка 150 мм S2.0 | 46 | 50 | 175 | 2.0 | 0.21 |
| 800102 | K1161A, полка 250 мм S2.0 | 46 | 51 | 265 | 2.0 | 0.37 |
| 800103 | K1162A, полка 350 мм S2.0 | 46 | 60 | 355 | 2.0 | 0.52 |
| 800104 | K1163A, полка 450 мм S2.0 | 46 | 70 | 445 | 2.0 | 0.79 |
| 800105 | K1164A, полка 630 мм S2.0 | 46 | 80 | 625 | 2.0 | 1.00 |
| 800151 | K1160A, полка 150 мм S2.5 | 46 | 50 | 175 | 2.5 | 0.29 |
| 800152 | K1161A, полка 250 мм S2.5 | 46 | 51 | 265 | 2.5 | 0.46 |
| 800153 | K1162A, полка 350 мм S2.5 | 46 | 60 | 355 | 2.5 | 0.62 |
| 800154 | K1163A, полка 450 мм S2.5 | 46 | 70 | 445 | 2.5 | 0.85 |
| 800155 | K1164A, полка 630 мм S2.5 | 50 | 80 | 625 | 2.5 | 1.39 |

*Вид покрытия указывается в артикуле через дефис (например: 723001-4)

СТОЙКА ПОДВЕСА СП



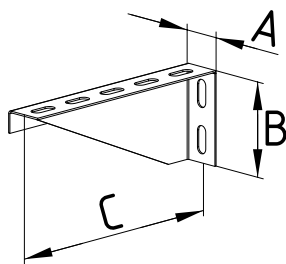
| Артикул* | Наименование изделия | Габаритные размеры | | | Толщина S, мм | Масса, кг |
|----------|------------------------------|--------------------|-------|-------|---------------|-----------|
| | | А, мм | В, мм | С, мм | | |
| 810801 | СП-100, стойка подвеса S1.5 | 44 | 120 | 30 | 1.5 | 0.12 |
| 810802 | СП-200, стойка подвеса S1.5 | 44 | 240 | 30 | 1.5 | 0.25 |
| 810803 | СП-300, стойка подвеса S1.5 | 44 | 300 | 30 | 1.5 | 0.31 |
| 810804 | СП-400, стойка подвеса S1.5 | 44 | 420 | 30 | 1.5 | 0.44 |
| 810805 | СП-500, стойка подвеса S1.5 | 44 | 540 | 30 | 1.5 | 0.56 |
| 810806 | СП-600, стойка подвеса S1.5 | 44 | 600 | 30 | 1.5 | 0.62 |
| 810807 | СП-700, стойка подвеса S1.5 | 44 | 720 | 30 | 1.5 | 0.75 |
| 810808 | СП-800, стойка подвеса S1.5 | 44 | 840 | 30 | 1.5 | 0.87 |
| 810809 | СП-900, стойка подвеса S1.5 | 44 | 900 | 30 | 1.5 | 0.93 |
| 810810 | СП-1000, стойка подвеса S1.5 | 44 | 1020 | 30 | 1.5 | 1.06 |
| 810811 | СП-1100, стойка подвеса S1.5 | 44 | 1140 | 30 | 1.5 | 1.18 |
| 810812 | СП-1200, стойка подвеса S1.5 | 44 | 1200 | 30 | 1.5 | 1.25 |
| 810813 | СП-1300, стойка подвеса S1.5 | 44 | 1320 | 30 | 1.5 | 1.37 |
| 810814 | СП-1400, стойка подвеса S1.5 | 44 | 1440 | 30 | 1.5 | 1.49 |
| 810815 | СП-1500, стойка подвеса S1.5 | 44 | 1500 | 30 | 1.5 | 1.56 |
| 810816 | СП-1600, стойка подвеса S1.5 | 44 | 1620 | 30 | 1.5 | 1.68 |
| 810817 | СП-1700, стойка подвеса S1.5 | 44 | 1740 | 30 | 1.5 | 1.81 |
| 810818 | СП-1800, стойка подвеса S1.5 | 44 | 1800 | 30 | 1.5 | 1.87 |
| 810819 | СП-1900, стойка подвеса S1.5 | 44 | 1920 | 30 | 1.5 | 1.99 |
| 810820 | СП-2000, стойка подвеса S1.5 | 44 | 2040 | 30 | 1.5 | 2.12 |
| 810821 | СП-2100, стойка подвеса S1.5 | 44 | 2100 | 30 | 1.5 | 2.18 |
| 810822 | СП-2200, стойка подвеса S1.5 | 44 | 2220 | 30 | 1.5 | 2.30 |
| 810823 | СП-2300, стойка подвеса S1.5 | 44 | 2340 | 30 | 1.5 | 2.43 |
| 810824 | СП-2400, стойка подвеса S1.5 | 44 | 2400 | 30 | 1.5 | 2.49 |
| 810825 | СП-2500, стойка подвеса S1.5 | 44 | 2520 | 30 | 1.5 | 2.61 |
| 810826 | СП-2600, стойка подвеса S1.5 | 44 | 2640 | 30 | 1.5 | 2.74 |
| 810827 | СП-2700, стойка подвеса S1.5 | 44 | 2700 | 30 | 1.5 | 2.80 |
| 810828 | СП-2800, стойка подвеса S1.5 | 44 | 2820 | 30 | 1.5 | 2.93 |
| 810829 | СП-2900, стойка подвеса S1.5 | 44 | 2940 | 30 | 1.5 | 3.05 |
| 810830 | СП-3000, стойка подвеса S1.5 | 44 | 3000 | 30 | 1.5 | 3.11 |
| 810901 | СП-100, стойка подвеса S2.0 | 45 | 120 | 30 | 2.0 | 0.17 |
| 810902 | СП-200, стойка подвеса S2.0 | 45 | 240 | 30 | 2.0 | 0.33 |
| 810903 | СП-300, стойка подвеса S2.0 | 45 | 300 | 30 | 2.0 | 0.42 |
| 810904 | СП-400, стойка подвеса S2.0 | 45 | 420 | 30 | 2.0 | 0.58 |
| 810905 | СП-500, стойка подвеса S2.0 | 45 | 540 | 30 | 2.0 | 0.75 |
| 810906 | СП-600, стойка подвеса S2.0 | 45 | 600 | 30 | 2.0 | 0.83 |
| 810907 | СП-700, стойка подвеса S2.0 | 45 | 720 | 30 | 2.0 | 1.00 |
| 810908 | СП-800, стойка подвеса S2.0 | 45 | 840 | 30 | 2.0 | 1.16 |
| 810909 | СП-900, стойка подвеса S2.0 | 45 | 900 | 30 | 2.0 | 1.25 |

*Вид покрытия указывается в артикуле через дефис (например: 723001-4)

| Артикул* | Наименование изделия | Габаритные размеры | | | Толщина S, мм | Масса, кг |
|----------|------------------------------|--------------------|-------|-------|---------------|-----------|
| | | А, мм | В, мм | С, мм | | |
| 810910 | СП-1000, стойка подвеса S2.0 | 45 | 1020 | 30 | 2.0 | 1.41 |
| 810911 | СП-1100, стойка подвеса S2.0 | 45 | 1140 | 30 | 2.0 | 1.58 |
| 810912 | СП-1200, стойка подвеса S2.0 | 45 | 1200 | 30 | 2.0 | 1.66 |
| 810913 | СП-1300, стойка подвеса S2.0 | 45 | 1320 | 30 | 2.0 | 1.83 |
| 810914 | СП-1400, стойка подвеса S2.0 | 45 | 1440 | 30 | 2.0 | 1.99 |
| 810915 | СП-1500, стойка подвеса S2.0 | 45 | 1500 | 30 | 2.0 | 2.08 |
| 810916 | СП-1600, стойка подвеса S2.0 | 45 | 1620 | 30 | 2.0 | 2.24 |
| 810917 | СП-1700, стойка подвеса S2.0 | 45 | 1740 | 30 | 2.0 | 2.41 |
| 810918 | СП-1800, стойка подвеса S2.0 | 45 | 1800 | 30 | 2.0 | 2.49 |
| 810919 | СП-1900, стойка подвеса S2.0 | 45 | 1920 | 30 | 2.0 | 2.66 |
| 810920 | СП-2000, стойка подвеса S2.0 | 45 | 2040 | 30 | 2.0 | 2.82 |
| 810921 | СП-2100, стойка подвеса S2.0 | 45 | 2100 | 30 | 2.0 | 2.91 |
| 810922 | СП-2200, стойка подвеса S2.0 | 45 | 2220 | 30 | 2.0 | 3.07 |
| 810923 | СП-2300, стойка подвеса S2.0 | 45 | 2340 | 30 | 2.0 | 3.24 |
| 810924 | СП-2400, стойка подвеса S2.0 | 45 | 2400 | 30 | 2.0 | 3.32 |
| 810925 | СП-2500, стойка подвеса S2.0 | 45 | 2520 | 30 | 2.0 | 3.49 |
| 810926 | СП-2600, стойка подвеса S2.0 | 45 | 2640 | 30 | 2.0 | 3.65 |
| 810927 | СП-2700, стойка подвеса S2.0 | 45 | 2700 | 30 | 2.0 | 3.74 |
| 810928 | СП-2800, стойка подвеса S2.0 | 45 | 2820 | 30 | 2.0 | 3.90 |
| 810929 | СП-2900, стойка подвеса S2.0 | 45 | 2940 | 30 | 2.0 | 4.07 |
| 810930 | СП-3000, стойка подвеса S2.0 | 45 | 3000 | 30 | 2.0 | 4.15 |
| 811001 | СП-100, стойка подвеса S2.5 | 45 | 120 | 30 | 2.5 | 0.21 |
| 811002 | СП-200, стойка подвеса S2.5 | 45 | 240 | 30 | 2.5 | 0.42 |
| 811003 | СП-300, стойка подвеса S2.5 | 45 | 300 | 30 | 2.5 | 0.52 |
| 811004 | СП-400, стойка подвеса S2.5 | 45 | 420 | 30 | 2.5 | 0.73 |
| 811005 | СП-500, стойка подвеса S2.5 | 45 | 540 | 30 | 2.5 | 0.93 |
| 811006 | СП-600, стойка подвеса S2.5 | 45 | 600 | 30 | 2.5 | 1.04 |
| 811007 | СП-700, стойка подвеса S2.5 | 45 | 720 | 30 | 2.5 | 1.25 |
| 811008 | СП-800, стойка подвеса S2.5 | 45 | 840 | 30 | 2.5 | 1.45 |
| 811009 | СП-900, стойка подвеса S2.5 | 45 | 900 | 30 | 2.5 | 1.56 |
| 811010 | СП-1000, стойка подвеса S2.5 | 45 | 1020 | 30 | 2.5 | 1.76 |
| 811011 | СП-1100, стойка подвеса S2.5 | 45 | 1140 | 30 | 2.5 | 1.97 |
| 811012 | СП-1200, стойка подвеса S2.5 | 45 | 1200 | 30 | 2.5 | 2.08 |
| 811013 | СП-1300, стойка подвеса S2.5 | 45 | 1320 | 30 | 2.5 | 2.28 |
| 811014 | СП-1400, стойка подвеса S2.5 | 45 | 1440 | 30 | 2.5 | 2.49 |
| 811015 | СП-1500, стойка подвеса S2.5 | 45 | 1500 | 30 | 2.5 | 2.59 |
| 811016 | СП-1600, стойка подвеса S2.5 | 45 | 1620 | 30 | 2.5 | 2.80 |
| 811017 | СП-1700, стойка подвеса S2.5 | 45 | 1740 | 30 | 2.5 | 3.01 |
| 811018 | СП-1800, стойка подвеса S2.5 | 45 | 1800 | 30 | 2.5 | 3.11 |
| 811019 | СП-1900, стойка подвеса S2.5 | 45 | 1920 | 30 | 2.5 | 3.32 |
| 811020 | СП-2000, стойка подвеса S2.5 | 45 | 2040 | 30 | 2.5 | 3.53 |
| 811021 | СП-2100, стойка подвеса S2.5 | 45 | 2100 | 30 | 2.5 | 3.63 |
| 811022 | СП-2200, стойка подвеса S2.5 | 45 | 2220 | 30 | 2.5 | 3.84 |
| 811023 | СП-2300, стойка подвеса S2.5 | 45 | 2340 | 30 | 2.5 | 4.05 |
| 811024 | СП-2400, стойка подвеса S2.5 | 45 | 2400 | 30 | 2.5 | 4.15 |
| 811025 | СП-2500, стойка подвеса S2.5 | 45 | 2520 | 30 | 2.5 | 4.36 |
| 811026 | СП-2600, стойка подвеса S2.5 | 45 | 2640 | 30 | 2.5 | 4.57 |
| 811027 | СП-2700, стойка подвеса S2.5 | 45 | 2700 | 30 | 2.5 | 4.67 |
| 811028 | СП-2800, стойка подвеса S2.5 | 45 | 2820 | 30 | 2.5 | 4.88 |
| 811029 | СП-2900, стойка подвеса S2.5 | 45 | 2940 | 30 | 2.5 | 5.08 |
| 811030 | СП-3000, стойка подвеса S2.5 | 45 | 3000 | 30 | 2.5 | 5.19 |

*Вид покрытия указывается в артикуле через дефис (например: 723001-4)

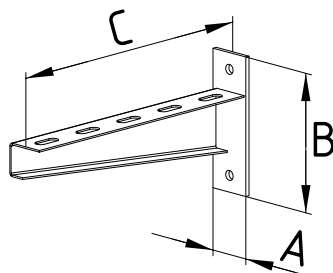
КОНСОЛЬ ГОРИЗОНТАЛЬНАЯ ЛЕГКАЯ КГ1



| Артикул* | Наименование изделия | Габаритные размеры | | | Толщина S, мм | Масса, кг |
|----------|----------------------|--------------------|-------|-------|---------------|-----------|
| | | А, мм | В, мм | С, мм | | |
| 800201 | КГ1-115 | 36 | 85 | 115 | 1.5 | 0.16 |
| 800202 | КГ1-215 | 36 | 85 | 215 | 1.5 | 0.26 |
| 800203 | КГ1-315 | 36 | 85 | 315 | 1.5 | 0.37 |

*Вид покрытия указывается в артикуле через дефис (например: 723001-4)

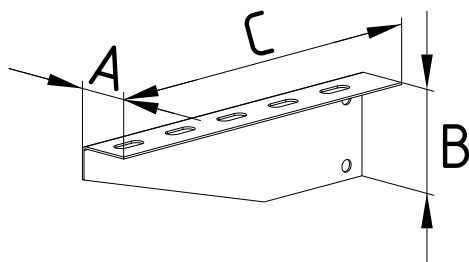
КОНСОЛЬ ГОРИЗОНТАЛЬНАЯ КГ2



| Артикул* | Наименование изделия | Габаритные размеры | | | Толщина S, мм | Масса, кг |
|----------|----------------------|--------------------|-------|-------|---------------|-----------|
| | | А, мм | В, мм | С, мм | | |
| 800301 | КГ2-150 | 40 | 125 | 154 | 1.5 | 0.30 |
| 800302 | КГ2-250 | 40 | 125 | 254 | 1.5 | 0.39 |
| 800303 | КГ2-300 | 40 | 125 | 304 | 2.0 | 0.53 |
| 800304 | КГ2-350 | 40 | 125 | 354 | 2.0 | 0.60 |
| 800305 | КГ2-400 | 40 | 125 | 404 | 2.0 | 0.66 |
| 800306 | КГ2-450 | 40 | 125 | 454 | 2.0 | 0.72 |
| 800307 | КГ2-500 | 60 | 180 | 506 | 2.0 | 1.42 |
| 800308 | КГ2-550 | 60 | 180 | 556 | 2.0 | 1.51 |
| 800309 | КГ2-600 | 60 | 180 | 606 | 2.0 | 1.61 |
| 800310 | КГ2-650 | 60 | 180 | 656 | 2.0 | 1.70 |
| 800311 | КГ2-850 | 60 | 180 | 856 | 2.0 | 2.07 |

*Вид покрытия указывается в артикуле через дефис (например: 723001-4)

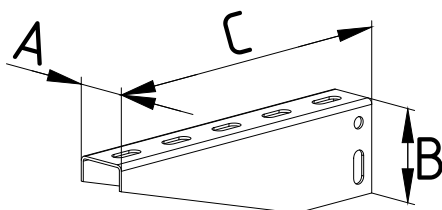
КОНСОЛЬ ГОРИЗОНТАЛЬНАЯ КГ4



| АРТИКУЛ* | НАИМЕНОВАНИЕ ИЗДЕЛИЯ | ГАБАРИТНЫЕ РАЗМЕРЫ | | | Толщина S, мм | Масса, кг |
|----------|----------------------|--------------------|-------|-------|---------------|-----------|
| | | A, мм | B, мм | C, мм | | |
| 800401 | КГ4-170 | 40 | 80 | 170 | 2.0 | 0.25 |
| 800402 | КГ4-270 | 40 | 80 | 270 | 2.0 | 0.39 |
| 800403 | КГ4-370 | 40 | 80 | 370 | 2.0 | 0.54 |
| 800404 | КГ4-470 | 40 | 80 | 470 | 2.0 | 0.71 |
| 800405 | КГ4-570 | 40 | 80 | 570 | 2.0 | 0.89 |
| 800406 | КГ4-670 | 40 | 80 | 670 | 2.0 | 1.06 |

*Вид покрытия указывается в артикуле через дефис (например: 723001-4)

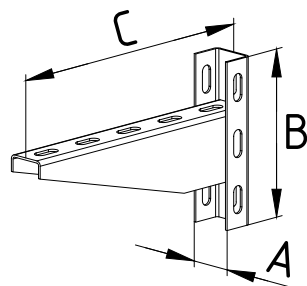
КОНСОЛЬ ГОРИЗОНТАЛЬНАЯ УНИВЕРСАЛЬНАЯ КП



| АРТИКУЛ* | НАИМЕНОВАНИЕ ИЗДЕЛИЯ | ГАБАРИТНЫЕ РАЗМЕРЫ | | | Толщина S, мм | Масса, кг |
|----------|----------------------|--------------------|-------|-------|---------------|-----------|
| | | A, мм | B, мм | C, мм | | |
| 811701 | КП-150 | 40 | 64 | 150 | 1.5 | 0.22 |
| 811702 | КП-250 | 40 | 64 | 250 | 1.5 | 0.36 |
| 811703 | КП-350 | 40 | 64 | 350 | 1.5 | 0.55 |
| 811704 | КП-450 | 40 | 64 | 450 | 1.5 | 0.73 |
| 811705 | КП-550 | 40 | 64 | 550 | 1.5 | 0.92 |
| 811706 | КП-650 | 40 | 64 | 650 | 1.5 | 1.10 |
| 811801 | КП-150 | 40 | 65 | 150 | 2.0 | 0.29 |
| 811802 | КП-250 | 40 | 65 | 250 | 2.0 | 0.48 |
| 811803 | КП-350 | 40 | 65 | 350 | 2.0 | 0.73 |
| 811804 | КП-450 | 40 | 65 | 450 | 2.0 | 0.97 |
| 811805 | КП-550 | 40 | 65 | 550 | 2.0 | 1.22 |
| 811806 | КП-650 | 40 | 65 | 650 | 2.0 | 1.47 |
| 811901 | КП-150 | 40 | 66 | 150 | 2.5 | 0.36 |
| 811902 | КП-250 | 40 | 66 | 250 | 2.5 | 0.60 |
| 811903 | КП-350 | 40 | 66 | 350 | 2.5 | 0.91 |
| 811904 | КП-450 | 40 | 66 | 450 | 2.5 | 1.22 |
| 811905 | КП-550 | 40 | 66 | 550 | 2.5 | 1.53 |
| 811906 | КП-650 | 40 | 66 | 650 | 2.5 | 1.84 |

*Вид покрытия указывается в артикуле через дефис (например: 723001-4)

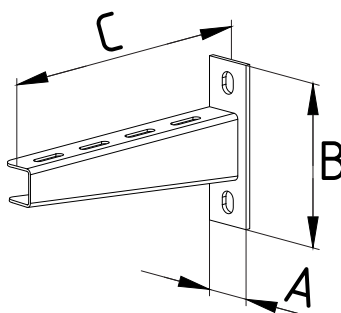
КОНСОЛЬ ГОРИЗОНТАЛЬНАЯ УНИВЕРСАЛЬНАЯ КУ



| Артикул* | Наименование изделия | Габаритные размеры | | | Толщина S, мм | Масса, кг |
|----------|----------------------|--------------------|-------|-------|---------------|-----------|
| | | А, мм | В, мм | С, мм | | |
| 811501 | КУ-150 | 40 | 150 | 150 | 1.5 | 0.38 |
| 811502 | КУ-250 | 40 | 150 | 250 | 1.5 | 0.52 |
| 811503 | КУ-350 | 40 | 150 | 350 | 1.5 | 0.69 |
| 811504 | КУ-450 | 40 | 150 | 450 | 1.5 | 0.87 |
| 811505 | КУ-550 | 40 | 150 | 550 | 1.5 | 1.05 |
| 811506 | КУ-650 | 40 | 150 | 650 | 1.5 | 1.22 |
| 811601 | КУ-150 | 40 | 150 | 150 | 2.0 | 0.45 |
| 811602 | КУ-250 | 40 | 150 | 250 | 2.0 | 0.62 |
| 811603 | КУ-350 | 40 | 150 | 350 | 2.0 | 0.86 |
| 811604 | КУ-450 | 40 | 150 | 450 | 2.0 | 1.09 |
| 811605 | КУ-550 | 40 | 150 | 550 | 2.0 | 1.32 |
| 811606 | КУ-650 | 40 | 150 | 650 | 2.0 | 1.55 |

*Вид покрытия указывается в артикуле через дефис (например: 723001-4)

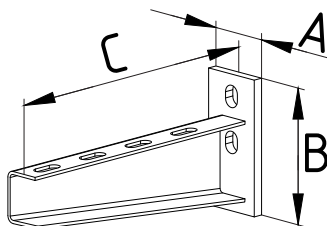
КОНСОЛЬ ГОРИЗОНТАЛЬНАЯ ДКГ-2



| Артикул* | Наименование изделия | Габаритные размеры | | | Толщина S, мм | Масса, кг |
|----------|----------------------------------|--------------------|-------|-------|---------------|-----------|
| | | А, мм | В, мм | С, мм | | |
| 812801 | ДКГ2-200, консоль горизонтальная | 40 | 132 | 231 | 2.0 | 0.49 |
| 812802 | ДКГ2-300, консоль горизонтальная | 40 | 142 | 331 | 2.0 | 0.67 |
| 812803 | ДКГ2-400, консоль горизонтальная | 40 | 152 | 433 | 2.5 | 1.12 |
| 812804 | ДКГ2-500, консоль горизонтальная | 40 | 162 | 533 | 2.5 | 1.39 |
| 812805 | ДКГ2-600, консоль горизонтальная | 40 | 172 | 533 | 2.5 | 1.68 |

*Вид покрытия указывается в артикуле через дефис (например: 723001-4)

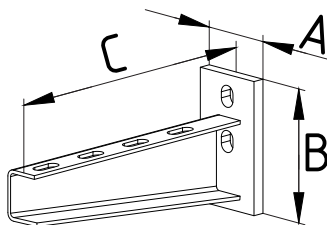
КОНСОЛЬ ГОРИЗОНТАЛЬНАЯ СКГ2-40



| Артикул* | Наименование изделия | Габаритные размеры | | | Толщина S, мм | Масса, кг |
|----------|-------------------------------------|--------------------|-------|-------|---------------|-----------|
| | | A, мм | B, мм | C, мм | | |
| 812501 | СКГ2-40-130, консоль горизонтальная | 50 | 100 | 138 | 2.5 | 0.53 |
| 812502 | СКГ2-40-180, консоль горизонтальная | 50 | 105 | 188 | 2.5 | 0.65 |
| 812503 | СКГ2-40-230, консоль горизонтальная | 50 | 110 | 238 | 2.5 | 0.77 |
| 812504 | СКГ2-40-280, консоль горизонтальная | 50 | 115 | 288 | 2.5 | 0.90 |
| 812505 | СКГ2-40-330, консоль горизонтальная | 50 | 120 | 338 | 2.5 | 1.02 |
| 812506 | СКГ2-40-380, консоль горизонтальная | 50 | 125 | 388 | 2.5 | 1.15 |
| 812507 | СКГ2-40-430, консоль горизонтальная | 50 | 130 | 438 | 2.5 | 1.29 |
| 812508 | СКГ2-40-480, консоль горизонтальная | 50 | 135 | 488 | 2.5 | 1.44 |
| 812509 | СКГ2-40-530, консоль горизонтальная | 50 | 140 | 538 | 2.5 | 1.59 |
| 812510 | СКГ2-40-580, консоль горизонтальная | 50 | 145 | 588 | 2.5 | 1.75 |
| 812511 | СКГ2-40-630, консоль горизонтальная | 50 | 150 | 638 | 2.5 | 1.91 |

*Вид покрытия указывается в артикуле через дефис (например: 723001-4)

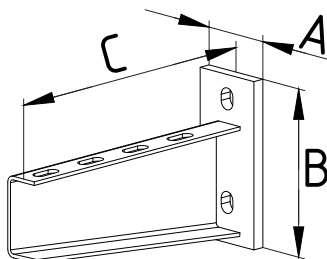
КОНСОЛЬ ГОРИЗОНТАЛЬНАЯ СКГ2-60



| Артикул* | Наименование изделия | Габаритные размеры | | | Толщина S, мм | Масса, кг |
|----------|-------------------------------------|--------------------|-------|-------|---------------|-----------|
| | | A, мм | B, мм | C, мм | | |
| 812601 | СКГ2-60-130, консоль горизонтальная | 60 | 100 | 140 | 3.0 | 0.73 |
| 812602 | СКГ2-60-180, консоль горизонтальная | 60 | 105 | 190 | 3.0 | 0.88 |
| 812603 | СКГ2-60-230, консоль горизонтальная | 60 | 110 | 240 | 3.0 | 1.03 |
| 812604 | СКГ2-60-280, консоль горизонтальная | 60 | 115 | 290 | 3.0 | 1.18 |
| 812605 | СКГ2-60-330, консоль горизонтальная | 60 | 120 | 340 | 3.0 | 1.33 |
| 812606 | СКГ2-60-380, консоль горизонтальная | 60 | 125 | 390 | 3.0 | 1.50 |
| 812607 | СКГ2-60-430, консоль горизонтальная | 60 | 130 | 440 | 3.0 | 1.67 |
| 812608 | СКГ2-60-480, консоль горизонтальная | 60 | 135 | 490 | 3.0 | 1.85 |
| 812609 | СКГ2-60-530, консоль горизонтальная | 60 | 140 | 540 | 3.0 | 2.04 |
| 812610 | СКГ2-60-580, консоль горизонтальная | 60 | 145 | 590 | 3.0 | 2.23 |
| 812611 | СКГ2-60-630, консоль горизонтальная | 60 | 150 | 640 | 3.0 | 2.43 |

*Вид покрытия указывается в артикуле через дефис (например: 723001-4)

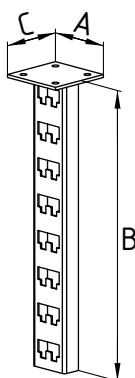
КОНСОЛЬ ГОРИЗОНТАЛЬНАЯ СКГ2-90



| Артикул* | Наименование изделия | Габаритные размеры | | | Толщина S, мм | Масса, кг |
|----------|-------------------------------------|--------------------|-------|-------|---------------|-----------|
| | | A, мм | B, мм | C, мм | | |
| 812701 | СКГ2-90-130, консоль горизонтальная | 60 | 128 | 140 | 3.0 | 0.94 |
| 812702 | СКГ2-90-180, консоль горизонтальная | 60 | 133 | 190 | 3.0 | 1.11 |
| 812703 | СКГ2-90-230, консоль горизонтальная | 60 | 138 | 240 | 3.0 | 1.29 |
| 812704 | СКГ2-90-280, консоль горизонтальная | 60 | 143 | 290 | 3.0 | 1.48 |
| 812705 | СКГ2-90-330, консоль горизонтальная | 60 | 148 | 340 | 3.0 | 1.66 |
| 812706 | СКГ2-90-380, консоль горизонтальная | 60 | 153 | 390 | 3.0 | 1.85 |
| 812707 | СКГ2-90-430, консоль горизонтальная | 60 | 158 | 440 | 3.0 | 2.06 |
| 812708 | СКГ2-90-480, консоль горизонтальная | 60 | 163 | 490 | 3.0 | 2.27 |
| 812709 | СКГ2-90-530, консоль горизонтальная | 60 | 168 | 540 | 3.0 | 2.48 |
| 812710 | СКГ2-90-580, консоль горизонтальная | 60 | 173 | 590 | 3.0 | 2.70 |
| 812711 | СКГ2-90-630, консоль горизонтальная | 60 | 178 | 640 | 3.0 | 2.93 |

*Вид покрытия указывается в артикуле через дефис (например: 723001-4)

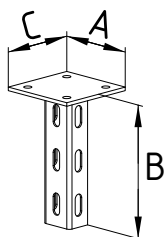
КОНСОЛЬ ВЕРТИКАЛЬНАЯ KB1



| Артикул* | Наименование изделия | Габаритные размеры | | | Толщина S, мм | Масса, кг |
|----------|----------------------|--------------------|-------|-------|---------------|-----------|
| | | A, мм | B, мм | C, мм | | |
| 800501 | KB1-400 | 90 | 404 | 90 | 2.5 | 0.94 |
| 800502 | KB1-600 | 90 | 604 | 90 | 2.5 | 1.29 |
| 800503 | KB1-800 | 90 | 804 | 90 | 2.5 | 1.63 |
| 800504 | KB1-1000 | 90 | 1004 | 90 | 2.5 | 1.98 |
| 800505 | KB1-1200 | 90 | 1204 | 90 | 2.5 | 2.33 |
| 800506 | KB1-1500 | 90 | 1504 | 90 | 2.5 | 2.85 |
| 800507 | KB1-1700 | 90 | 1704 | 90 | 2.5 | 3.20 |

*Вид покрытия указывается в артикуле через дефис (например: 723001-4)

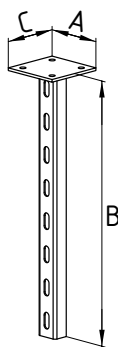
КОНСОЛЬ ВЕРТИКАЛЬНАЯ УНИВЕРСАЛЬНАЯ ДЛЯ ШВЕЛЛЕРА



| Артикул* | Наименование изделия | Габаритные размеры | | | Толщина S, мм | Масса, кг |
|----------|-------------------------|--------------------|-------|-------|---------------|-----------|
| | | А, мм | В, мм | С, мм | | |
| 800700 | КВ8У | 90 | 154 | 90 | 2.0 | 0.42 |
| 800731 | КВ8У для швеллера 50x50 | 90 | 154 | 90 | 2.0 | 0.51 |
| 800720 | КВ8У для швеллера 60x32 | 90 | 154 | 90 | 2.0 | 0.47 |
| 800721 | КВ8У для швеллера 70x44 | 120 | 154 | 120 | 2.0 | 0.74 |
| 800732 | КВ8У для швеллера 70x50 | 120 | 154 | 120 | 2.0 | 0.77 |
| 800722 | КВ8У для швеллера 80x40 | 120 | 154 | 120 | 2.0 | 0.75 |

*Вид покрытия указывается в артикуле через дефис (например: 723001-4)

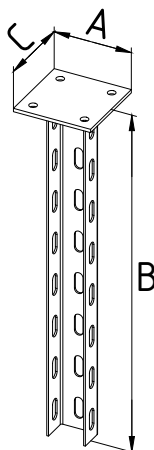
КОНСОЛЬ ВЕРТИКАЛЬНАЯ 35X23 КВ3



| Артикул* | Наименование изделия | Габаритные размеры | | | Толщина S, мм | Масса, кг |
|----------|----------------------|--------------------|-------|-------|---------------|-----------|
| | | А, мм | В, мм | С, мм | | |
| 800601 | КВ3-250 | 90 | 254 | 90 | 2.0 | 0.51 |
| 800602 | КВ3-300 | 90 | 304 | 90 | 2.0 | 0.57 |
| 800603 | КВ3-400 | 90 | 404 | 90 | 2.0 | 0.68 |
| 800604 | КВ3-500 | 90 | 504 | 90 | 2.0 | 0.78 |
| 800605 | КВ3-600 | 90 | 604 | 90 | 2.0 | 0.89 |
| 800606 | КВ3-800 | 90 | 804 | 90 | 2.0 | 1.11 |
| 800607 | КВ3-1000 | 90 | 1004 | 90 | 2.0 | 1.32 |
| 800608 | КВ3-1200 | 90 | 1204 | 90 | 2.0 | 1.54 |
| 800609 | КВ3-1500 | 90 | 1504 | 90 | 2.0 | 1.86 |
| 800610 | КВ3-1800 | 90 | 1804 | 90 | 2.0 | 2.18 |
| 800611 | КВ3-2000 | 90 | 2004 | 90 | 2.0 | 2.40 |

*Вид покрытия указывается в артикуле через дефис (например: 723001-4)

КОНСОЛЬ ВЕРТИКАЛЬНАЯ KB5



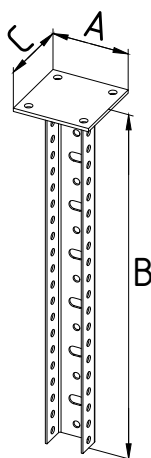
| Артикул* | Наименование изделия | Габаритные размеры | | | Толщина S, мм | Масса, кг |
|----------|----------------------|--------------------|-------|-------|---------------|-----------|
| | | А, мм | В, мм | С, мм | | |
| 811301 | KB5-100, S2.0 | 90 | 104 | 90 | 2.0 | 0,38 |
| 811302 | KB5-200, S2.0 | 90 | 204 | 90 | 2.0 | 0,51 |
| 811303 | KB5-300, S2.0 | 90 | 304 | 90 | 2.0 | 0,64 |
| 811304 | KB5-400, S2.0 | 90 | 404 | 90 | 2.0 | 0,77 |
| 811305 | KB5-500, S2.0 | 90 | 504 | 90 | 2.0 | 0,90 |
| 811306 | KB5-600, S2.0 | 90 | 604 | 90 | 2.0 | 1,03 |
| 811307 | KB5-700, S2.0 | 90 | 704 | 90 | 2.0 | 1,16 |
| 811308 | KB5-800, S2.0 | 90 | 804 | 90 | 2.0 | 1,29 |
| 811309 | KB5-900, S2.0 | 90 | 904 | 90 | 2.0 | 1,42 |
| 811310 | KB5-1000, S2.0 | 90 | 1004 | 90 | 2.0 | 1,55 |
| 811311 | KB5-1100, S2.0 | 90 | 1104 | 90 | 2.0 | 1,68 |
| 811312 | KB5-1200, S2.0 | 90 | 1204 | 90 | 2.0 | 1,82 |
| 811313 | KB5-1300, S2.0 | 90 | 1304 | 90 | 2.0 | 1,95 |
| 811314 | KB5-1400, S2.0 | 90 | 1404 | 90 | 2.0 | 2,08 |
| 811315 | KB5-1500, S2.0 | 90 | 1504 | 90 | 2.0 | 2,21 |
| 811316 | KB5-1600, S2.0 | 90 | 1604 | 90 | 2.0 | 2,34 |
| 811317 | KB5-1700, S2.0 | 90 | 1704 | 90 | 2.0 | 2,47 |
| 811318 | KB5-1800, S2.0 | 90 | 1804 | 90 | 2.0 | 2,60 |
| 811319 | KB5-1900, S2.0 | 90 | 1904 | 90 | 2.0 | 2,73 |
| 811320 | KB5-2000, S2.0 | 90 | 2004 | 90 | 2.0 | 2,86 |
| 811321 | KB5-2100, S2.0 | 90 | 2104 | 90 | 2.0 | 2,99 |
| 811322 | KB5-2200, S2.0 | 90 | 2204 | 90 | 2.0 | 3,12 |
| 811323 | KB5-2300, S2.0 | 90 | 2304 | 90 | 2.0 | 3,25 |
| 811324 | KB5-2400, S2.0 | 90 | 2404 | 90 | 2.0 | 3,38 |
| 811325 | KB5-2500, S2.0 | 90 | 2504 | 90 | 2.0 | 3,52 |
| 811326 | KB5-2600, S2.0 | 90 | 2604 | 90 | 2.0 | 3,65 |
| 811327 | KB5-2700, S2.0 | 90 | 2704 | 90 | 2.0 | 3,78 |
| 811328 | KB5-2800, S2.0 | 90 | 2804 | 90 | 2.0 | 3,91 |
| 811329 | KB5-2900, S2.0 | 90 | 2904 | 90 | 2.0 | 4,04 |
| 811330 | KB5-3000, S2.0 | 90 | 3004 | 90 | 2.0 | 4,17 |
| 811401 | KB5-100, S2.5 | 90 | 104 | 90 | 2.5 | 0.41 |
| 811402 | KB5-200, S2.5 | 90 | 204 | 90 | 2.5 | 0.57 |
| 811403 | KB5-300, S2.5 | 90 | 304 | 90 | 2.5 | 0.74 |
| 811404 | KB5-400, S2.5 | 90 | 404 | 90 | 2.5 | 0.90 |
| 811405 | KB5-500, S2.5 | 90 | 504 | 90 | 2.5 | 1.06 |
| 811406 | KB5-600, S2.5 | 90 | 604 | 90 | 2.5 | 1.23 |
| 811407 | KB5-700, S2.5 | 90 | 704 | 90 | 2.5 | 1.39 |
| 811408 | KB5-800, S2.5 | 90 | 804 | 90 | 2.5 | 1.55 |
| 811409 | KB5-900, S2.5 | 90 | 904 | 90 | 2.5 | 1.72 |

*Вид покрытия указывается в артикуле через дефис (например: 723001-4)

| Артикул* | Наименование изделия | Габаритные размеры | | | Толщина S, мм | Масса, кг |
|----------|----------------------|--------------------|-------|-------|---------------|-----------|
| | | А, мм | В, мм | С, мм | | |
| 811410 | KB5-1000, S2.5 | 90 | 1004 | 90 | 2.5 | 1.88 |
| 811411 | KB5-1100, S2.5 | 90 | 1104 | 90 | 2.5 | 2.04 |
| 811412 | KB5-1200, S2.5 | 90 | 1204 | 90 | 2.5 | 2.21 |
| 811413 | KB5-1300, S2.5 | 90 | 1304 | 90 | 2.5 | 2.37 |
| 811414 | KB5-1400, S2.5 | 90 | 1404 | 90 | 2.5 | 2.53 |
| 811415 | KB5-1500, S2.5 | 90 | 1504 | 90 | 2.5 | 2.70 |
| 811416 | KB5-1600, S2.5 | 90 | 1604 | 90 | 2.5 | 2.86 |
| 811417 | KB5-1700, S2.5 | 90 | 1704 | 90 | 2.5 | 3.03 |
| 811418 | KB5-1800, S2.5 | 90 | 1804 | 90 | 2.5 | 3.19 |
| 811419 | KB5-1900, S2.5 | 90 | 1904 | 90 | 2.5 | 3.35 |
| 811420 | KB5-2000, S2.5 | 90 | 2004 | 90 | 2.5 | 3.52 |
| 811421 | KB5-2100, S2.5 | 90 | 2104 | 90 | 2.5 | 3.68 |
| 811422 | KB5-2200, S2.5 | 90 | 2204 | 90 | 2.5 | 3.84 |
| 811423 | KB5-2300, S2.5 | 90 | 2304 | 90 | 2.5 | 4.01 |
| 811424 | KB5-2400, S2.5 | 90 | 2404 | 90 | 2.5 | 4.17 |
| 811425 | KB5-2500, S2.5 | 90 | 2504 | 90 | 2.5 | 4.33 |
| 811426 | KB5-2600, S2.5 | 90 | 2604 | 90 | 2.5 | 4.50 |
| 811427 | KB5-2700, S2.5 | 90 | 2704 | 90 | 2.5 | 4.66 |
| 811428 | KB5-2800, S2.5 | 90 | 2804 | 90 | 2.5 | 4.82 |
| 811429 | KB5-2900, S2.5 | 90 | 2904 | 90 | 2.5 | 4.99 |
| 811430 | KB5-3000, S2.5 | 90 | 3004 | 90 | 2.5 | 5.15 |

*Вид покрытия указывается в артикуле через дефис (например: 723001-4)

КОНСОЛЬ ВЕРТИКАЛЬНАЯ KB7



| Артикул* | Наименование изделия | Габаритные размеры | | | Толщина S, мм | Масса, кг |
|----------|-------------------------------------|--------------------|-------|-------|---------------|-----------|
| | | А, мм | В, мм | С, мм | | |
| 811101 | KB7-100, консоль вертикальная S2.0 | 90 | 124 | 90 | 2.0 | 0.41 |
| 811102 | KB7-200, консоль вертикальная S2.0 | 90 | 244 | 90 | 2.0 | 0.58 |
| 811103 | KB7-300, консоль вертикальная S2.0 | 90 | 304 | 90 | 2.0 | 0.66 |
| 811104 | KB7-400, консоль вертикальная S2.0 | 90 | 424 | 90 | 2.0 | 0.83 |
| 811105 | KB7-500, консоль вертикальная S2.0 | 90 | 544 | 90 | 2.0 | 0.99 |
| 811106 | KB7-600, консоль вертикальная S2.0 | 90 | 604 | 90 | 2.0 | 1.08 |
| 811107 | KB7-700, консоль вертикальная S2.0 | 90 | 724 | 90 | 2.0 | 1.24 |
| 811108 | KB7-800, консоль вертикальная S2.0 | 90 | 844 | 90 | 2.0 | 1.41 |
| 811109 | KB7-900, консоль вертикальная S2.0 | 90 | 904 | 90 | 2.0 | 1.49 |
| 811110 | KB7-1000, консоль вертикальная S2.0 | 90 | 1024 | 90 | 2.0 | 1.66 |
| 811111 | KB7-1100, консоль вертикальная S2.0 | 90 | 1144 | 90 | 2.0 | 1.82 |
| 811112 | KB7-1200, консоль вертикальная S2.0 | 90 | 1204 | 90 | 2.0 | 1.91 |

*Вид покрытия указывается в артикуле через дефис (например: 723001-4)

| Артикул* | Наименование изделия | Габаритные размеры | | | Толщина S, мм | Масса, кг |
|----------|-------------------------------------|--------------------|-------|-------|---------------|-----------|
| | | А, мм | В, мм | С, мм | | |
| 811113 | KB7-1300, консоль вертикальная S2.0 | 90 | 1324 | 90 | 2.0 | 2.07 |
| 811114 | KB7-1400, консоль вертикальная S2.0 | 90 | 1444 | 90 | 2.0 | 2.24 |
| 811115 | KB7-1500, консоль вертикальная S2.0 | 90 | 1504 | 90 | 2.0 | 2.32 |
| 811116 | KB7-1600, консоль вертикальная S2.0 | 90 | 1624 | 90 | 2.0 | 2.49 |
| 811117 | KB7-1700, консоль вертикальная S2.0 | 90 | 1744 | 90 | 2.0 | 2.65 |
| 811118 | KB7-1800, консоль вертикальная S2.0 | 90 | 1804 | 90 | 2.0 | 2.74 |
| 811119 | KB7-1900, консоль вертикальная S2.0 | 90 | 1924 | 90 | 2.0 | 2.90 |
| 811120 | KB7-2000, консоль вертикальная S2.0 | 90 | 2044 | 90 | 2.0 | 3.07 |
| 811121 | KB7-2100, консоль вертикальная S2.0 | 90 | 2104 | 90 | 2.0 | 3.15 |
| 811122 | KB7-2200, консоль вертикальная S2.0 | 90 | 2224 | 90 | 2.0 | 3.32 |
| 811123 | KB7-2300, консоль вертикальная S2.0 | 90 | 2344 | 90 | 2.0 | 3.48 |
| 811124 | KB7-2400, консоль вертикальная S2.0 | 90 | 2404 | 90 | 2.0 | 3.57 |
| 811125 | KB7-2500, консоль вертикальная S2.0 | 90 | 2524 | 90 | 2.0 | 3.73 |
| 811126 | KB7-2600, консоль вертикальная S2.0 | 90 | 2644 | 90 | 2.0 | 3.90 |
| 811127 | KB7-2700, консоль вертикальная S2.0 | 90 | 2704 | 90 | 2.0 | 3.98 |
| 811128 | KB7-2800, консоль вертикальная S2.0 | 90 | 2824 | 90 | 2.0 | 4.15 |
| 811129 | KB7-2900, консоль вертикальная S2.0 | 90 | 2944 | 90 | 2.0 | 4.31 |
| 811130 | KB7-3000, консоль вертикальная S2.0 | 90 | 3004 | 90 | 2.0 | 4.40 |
| 811201 | KB7-100, консоль вертикальная S2.5 | 90 | 124 | 90 | 2.5 | 0.45 |
| 811202 | KB7-200, консоль вертикальная S2.5 | 90 | 244 | 90 | 2.5 | 0.66 |
| 811203 | KB7-300, консоль вертикальная S2.5 | 90 | 304 | 90 | 2.5 | 0.77 |
| 811204 | KB7-400, консоль вертикальная S2.5 | 90 | 424 | 90 | 2.5 | 0.97 |
| 811205 | KB7-500, консоль вертикальная S2.5 | 90 | 544 | 90 | 2.5 | 1.18 |
| 811206 | KB7-600, консоль вертикальная S2.5 | 90 | 604 | 90 | 2.5 | 1.28 |
| 811207 | KB7-700, консоль вертикальная S2.5 | 90 | 724 | 90 | 2.5 | 1.49 |
| 811208 | KB7-800, консоль вертикальная S2.5 | 90 | 844 | 90 | 2.5 | 1.70 |
| 811209 | KB7-900, консоль вертикальная S2.5 | 90 | 904 | 90 | 2.5 | 1.80 |
| 811210 | KB7-1000, консоль вертикальная S2.5 | 90 | 1024 | 90 | 2.5 | 2.01 |
| 811211 | KB7-1100, консоль вертикальная S2.5 | 90 | 1144 | 90 | 2.5 | 2.22 |
| 811212 | KB7-1200, консоль вертикальная S2.5 | 90 | 1204 | 90 | 2.5 | 2.32 |
| 811213 | KB7-1300, консоль вертикальная S2.5 | 90 | 1324 | 90 | 2.5 | 2.53 |
| 811214 | KB7-1400, консоль вертикальная S2.5 | 90 | 1444 | 90 | 2.5 | 2.74 |
| 811215 | KB7-1500, консоль вертикальная S2.5 | 90 | 1504 | 90 | 2.5 | 2.84 |
| 811216 | KB7-1600, консоль вертикальная S2.5 | 90 | 1624 | 90 | 2.5 | 3.05 |
| 811217 | KB7-1700, консоль вертикальная S2.5 | 90 | 1744 | 90 | 2.5 | 3.26 |
| 811218 | KB7-1800, консоль вертикальная S2.5 | 90 | 1804 | 90 | 2.5 | 3.36 |
| 811219 | KB7-1900, консоль вертикальная S2.5 | 90 | 1924 | 90 | 2.5 | 3.57 |
| 811220 | KB7-2000, консоль вертикальная S2.5 | 90 | 2044 | 90 | 2.5 | 3.77 |
| 811221 | KB7-2100, консоль вертикальная S2.5 | 90 | 2104 | 90 | 2.5 | 3.88 |
| 811222 | KB7-2200, консоль вертикальная S2.5 | 90 | 2224 | 90 | 2.5 | 4.09 |
| 811223 | KB7-2300, консоль вертикальная S2.5 | 90 | 2344 | 90 | 2.5 | 4.29 |
| 811224 | KB7-2400, консоль вертикальная S2.5 | 90 | 2404 | 90 | 2.5 | 4.40 |
| 811225 | KB7-2500, консоль вертикальная S2.5 | 90 | 2524 | 90 | 2.5 | 4.60 |
| 811226 | KB7-2600, консоль вертикальная S2.5 | 90 | 2644 | 90 | 2.5 | 4.81 |
| 811227 | KB7-2700, консоль вертикальная S2.5 | 90 | 2704 | 90 | 2.5 | 4.92 |
| 811228 | KB7-2800, консоль вертикальная S2.5 | 90 | 2824 | 90 | 2.5 | 5.12 |
| 811229 | KB7-2900, консоль вертикальная S2.5 | 90 | 2944 | 90 | 2.5 | 5.33 |
| 811230 | KB7-3000, консоль вертикальная S2.5 | 90 | 3004 | 90 | 2.5 | 5.43 |

*Вид покрытия указывается в артикуле через дефис (например: 723001-4)

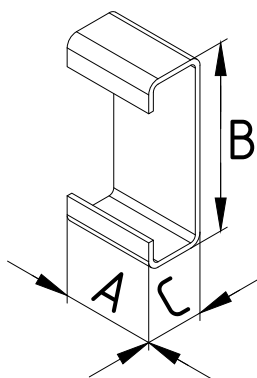
КОНСОЛЬ ВЕРТИКАЛЬНАЯ 45X30 KB8



| Артикул* | Наименование изделия | Габаритные размеры | | | Толщина S, мм | Масса, кг |
|----------|----------------------|--------------------|-------|-------|---------------|-----------|
| | | A, мм | B, мм | C, мм | | |
| 800701 | KB8-250 | 90 | 254 | 90 | 2.0 | 0.61 |
| 800702 | KB8-300 | 90 | 304 | 90 | 2.0 | 0.68 |
| 800703 | KB8-400 | 90 | 404 | 90 | 2.0 | 0.83 |
| 800704 | KB8-500 | 90 | 504 | 90 | 2.0 | 0.97 |
| 800705 | KB8-600 | 90 | 604 | 90 | 2.0 | 1.12 |
| 800706 | KB8-800 | 90 | 804 | 90 | 2.0 | 1.41 |
| 800707 | KB8-1000 | 90 | 1004 | 90 | 2.0 | 1.70 |
| 800708 | KB8-1200 | 90 | 1204 | 90 | 2.0 | 1.99 |
| 800709 | KB8-1500 | 90 | 1504 | 90 | 2.0 | 2.42 |
| 800710 | KB8-1800 | 90 | 1804 | 90 | 2.0 | 2.86 |
| 800711 | KB8-2000 | 90 | 2004 | 90 | 2.0 | 3.15 |

*Вид покрытия указывается в артикуле через дефис (например: 723001-4)

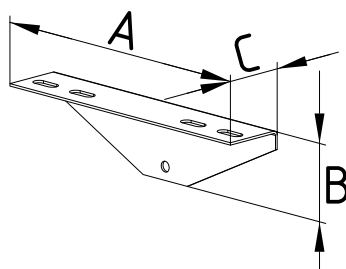
РАСПОРКА РП



| Артикул* | Наименование изделия | Габаритные размеры | | | Толщина S, мм | Масса, кг |
|----------|------------------------------|--------------------|-------|-------|---------------|-----------|
| | | A, мм | B, мм | C, мм | | |
| 812001 | Рп-35, распорка | 35 | 62 | 22 | 2.0 | 0.07 |
| 812002 | Рп-45x30, распорка швеллера | 40 | 115 | 22 | 2.0 | 0.11 |
| 812007 | Рп-50x50, распорка швеллера | 45 | 115 | 22 | 2.0 | 0.12 |
| 812003 | Рп-60x32, распорка швеллера | 55 | 115 | 22 | 2.0 | 0.15 |
| 812004 | Рп-70x44, распорка швеллера | 65 | 115 | 22 | 2.0 | 0.18 |
| 812005 | Рп-80x40, распорка швеллера | 75 | 115 | 22 | 2.0 | 0.20 |
| 812006 | Рп-100x40, распорка швеллера | 95 | 115 | 22 | 2.0 | 0.26 |

*Вид покрытия указывается в артикуле через дефис (например: 723001-4)

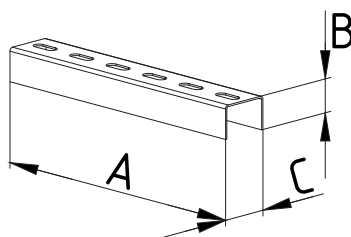
ПЛАНКА ПОДВЕСНАЯ ПЛ1



| Артикул* | Наименование изделия | Габаритные размеры | | | Толщина S, мм | Масса, кг |
|----------|----------------------|--------------------|-------|-------|---------------|-----------|
| | | A, мм | B, мм | C, мм | | |
| 800801 | ПЛ1-150 | 150 | 66 | 53 | 2.0 | 0.22 |
| 800802 | ПЛ1-250 | 250 | 66 | 53 | 2.0 | 0.36 |
| 800803 | ПЛ1-350 | 350 | 66 | 53 | 2.0 | 0.50 |
| 800804 | ПЛ1-450 | 450 | 66 | 53 | 2.0 | 0.66 |
| 800805 | ПЛ1-550 | 550 | 66 | 53 | 2.0 | 0.84 |
| 800806 | ПЛ1-650 | 650 | 66 | 53 | 2.0 | 1.02 |
| 800807 | ПЛ1-850 | 850 | 66 | 53 | 2.0 | 1.38 |

*Вид покрытия указывается в артикуле через дефис (например: 723001-4)

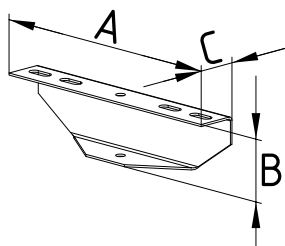
ПЛАНКА ПОДВЕСНАЯ ПЛ2



| Артикул* | Наименование изделия | Габаритные размеры | | | Толщина S, мм | Масса, кг |
|----------|----------------------|--------------------|-------|-------|---------------|-----------|
| | | A, мм | B, мм | C, мм | | |
| 800901 | ПЛ2-260 45x30 | 260 | 30 | 45 | 1.5 | 0.30 |
| 800902 | ПЛ2-360 45x30 | 360 | 30 | 45 | 1.5 | 0.41 |
| 800903 | ПЛ2-460 45x30 | 460 | 30 | 45 | 1.5 | 0.53 |
| 800904 | ПЛ2-560 45x30 | 560 | 30 | 45 | 1.5 | 0.65 |
| 800905 | ПЛ2-660 45x30 | 660 | 30 | 45 | 1.5 | 0.76 |
| 800906 | ПЛ2-860 45x30 | 860 | 30 | 45 | 1.5 | 1.00 |

*Вид покрытия указывается в артикуле через дефис (например: 723001-4)

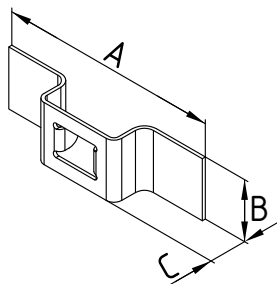
ПЛАНКА ПОДВЕСНАЯ ПЛ3



| Артикул* | Наименование изделия | Габаритные размеры | | | Толщина S, мм | Масса, кг |
|----------|----------------------|--------------------|-------|-------|---------------|-----------|
| | | A, мм | B, мм | C, мм | | |
| 801001 | ПЛ3-150 | 150 | 60 | 40 | 2.0 | 0.25 |
| 801002 | ПЛ3-250 | 250 | 60 | 40 | 2.0 | 0.39 |
| 801003 | ПЛ3-350 | 350 | 60 | 40 | 2.0 | 0.54 |
| 801004 | ПЛ3-450 | 450 | 60 | 40 | 2.0 | 0.75 |

*Вид покрытия указывается в артикуле через дефис (например: 723001-4)

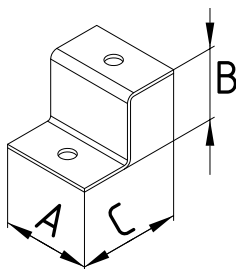
КРЕПЛЕНИЕ К СТЕНЕ (СКОБА)



| АРТИКУЛ* | НАИМЕНОВАНИЕ ИЗДЕЛИЯ | ГАБАРИТНЫЕ РАЗМЕРЫ | | | Толщина S, мм | Масса, кг |
|----------|----------------------|--------------------|-------|-------|---------------|-----------|
| | | A, мм | B, мм | C, мм | | |
| 800100 | К1157 | 152 | 45 | 30 | 2.0 | 0.15 |

*Вид покрытия указывается в артикуле через дефис (например: 723001-4)

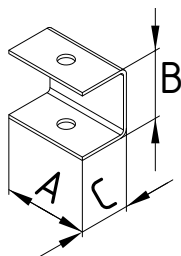
ПОДВЕС ПОТОЛОЧНЫЙ ПП2



| АРТИКУЛ* | НАИМЕНОВАНИЕ ИЗДЕЛИЯ | ГАБАРИТНЫЕ РАЗМЕРЫ | | | Толщина S, мм | Масса, кг |
|----------|----------------------|--------------------|-------|-------|---------------|-----------|
| | | A, мм | B, мм | C, мм | | |
| 801101 | ПП2 | 50 | 40 | 58 | 2.0 | 0.07 |

*Вид покрытия указывается в артикуле через дефис (например: 723001-4)

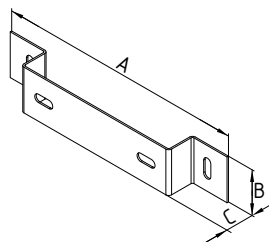
ПОДВЕС ПОТОЛОЧНЫЙ ПП3



| АРТИКУЛ* | НАИМЕНОВАНИЕ ИЗДЕЛИЯ | ГАБАРИТНЫЕ РАЗМЕРЫ | | | Толщина S, мм | Масса, кг |
|----------|----------------------|--------------------|-------|-------|---------------|-----------|
| | | A, мм | B, мм | C, мм | | |
| 801102 | ПП3 | 50 | 40 | 30 | 2.0 | 0.07 |

*Вид покрытия указывается в артикуле через дефис (например: 723001-4)

КРЕПЛЕНИЕ СТЕНОВОЕ ТМ

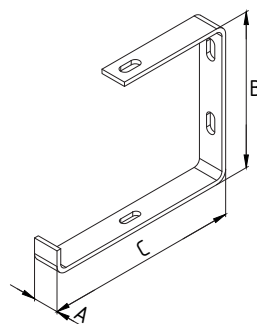


| АРТИКУЛ* | НАИМЕНОВАНИЕ ИЗДЕЛИЯ | ГАБАРИТНЫЕ РАЗМЕРЫ | | | Толщина S, мм | Масса, кг |
|----------|----------------------|--------------------|-------|-------|---------------|-----------|
| | | А, мм | В, мм | С, мм | | |
| 801201 | ТМ-100 | 201 | 55 | 33 | 2.0 | 0.21 |
| 801222 | ТМ-100 | 201 | 55 | 33 | 1.5 | 0.16 |
| 801223 | ТМ-150 | 251 | 55 | 33 | 1.5 | 0.19 |
| 801224 | ТМ-200 | 301 | 55 | 33 | 1.5 | 0.22 |
| 801211 | ТМ-50 | 151 | 55 | 33 | 2.0 | 0.17 |
| 801212 | ТМ-150 | 251 | 55 | 33 | 2.0 | 0.25 |
| 801221 | ТМ-50 | 151 | 55 | 33 | 1.5 | 0.13 |
| 801202 | ТМ-200 | 301 | 55 | 33 | 2.0 | 0.29 |
| 801203 | ТМ-300 | 401 | 55 | 33 | 2.0 | 0.38 |
| 801204 | ТМ-400 | 501 | 55 | 33 | 2.0 | 0.47 |
| 801205 | ТМ-500 | 601 | 55 | 33 | 2.0 | 0.55 |
| 801206 | ТМ-600 | 701 | 55 | 33 | 2.0 | 0.64 |

*Вид покрытия указывается в артикуле через дефис (например: 723001-4)

** Данное крепление подходит для всех видов листовых и лестничных лотков серии НЛ, за исключением НЛ с высотой борта 70 мм и больше

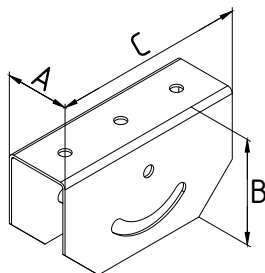
ПОДВЕС ПОТОЛОЧНЫЙ С-ОБРАЗНЫЙ ПЛ



| АРТИКУЛ* | НАИМЕНОВАНИЕ ИЗДЕЛИЯ | ГАБАРИТНЫЕ РАЗМЕРЫ | | | Толщина S, мм | Масса, кг |
|----------|----------------------|--------------------|-------|-------|---------------|-----------|
| | | А, мм | В, мм | С, мм | | |
| 801301 | ПЛ-100 | 30 | 180 | 125 | 4.0 | 0.44 |
| 801302 | ПЛ-200 | 30 | 180 | 225 | 4.0 | 0.62 |
| 801303 | ПЛ-300 | 30 | 180 | 325 | 4.0 | 0.78 |

*Вид покрытия указывается в артикуле через дефис (например: 723001-4)

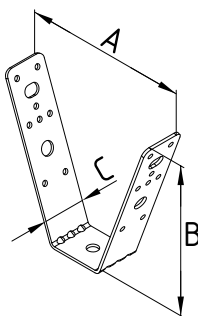
СКОБА ПОТОЛОЧНАЯ СП



| Артикул* | Наименование изделия | Габаритные размеры | | | Толщина S, мм | Масса, кг |
|----------|--|--------------------|-------|-------|---------------|-----------|
| | | A, мм | B, мм | C, мм | | |
| 810401 | СПс, скоба потолочная под стойку СП | 50 | 85 | 150 | 2 | 0,43 |
| 810402 | СПш, скоба потолочная S2.0 (под швеллер 45x30) | 50 | 95 | 150 | 2 | 0,49 |
| 810403 | СПш, скоба потолочная S2.0 (под швеллер 60x32) | 65 | 105 | 150 | 2 | 0,57 |

*Вид покрытия указывается в артикуле через дефис (например: 723001-4)

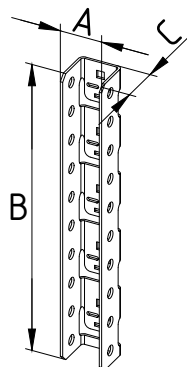
КРОНШТЕЙН ПОДВЕСНОЙ / ПРОФНАСТИЛА КПНП



| Артикул* | Наименование изделия | Габаритные размеры | | | Толщина S, мм | Масса, кг |
|----------|----------------------|--------------------|-------|-------|---------------|-----------|
| | | A, мм | B, мм | C, мм | | |
| 801401 | КПНП | 137 | 112 | 32 | 2.0 | 0.10 |

*Вид покрытия указывается в артикуле через дефис (например: 723001-4)

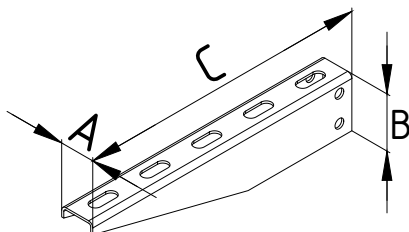
УНИВЕРСАЛЬНОЕ КРЕПЛЕНИЕ К СЕТКЕ УКС



| Артикул* | Наименование изделия | Габаритные размеры | | | Толщина S, мм | Масса, кг |
|----------|----------------------|--------------------|-------|-------|---------------|-----------|
| | | A, мм | B, мм | C, мм | | |
| 812101 | УКС-250 | 35 | 250 | 35 | 2.0 | 0.31 |
| 812102 | УКС-500 | 35 | 500 | 35 | 2.0 | 0.61 |

*Вид покрытия указывается в артикуле через дефис (например: 723001-4)

КОНСОЛЬ ПОДВЕСА ДЛЯ ЛЕГКИХ НАГРУЗОК КПЛН

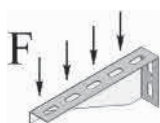
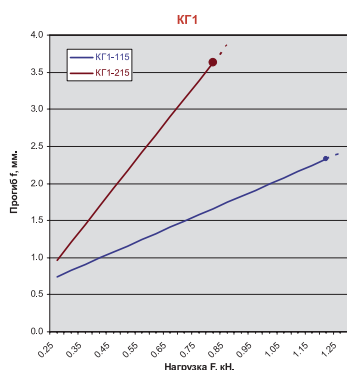


| Артикул* | Наименование изделия | Габаритные размеры | | | Толщина S, мм | Масса, кг |
|----------|----------------------|--------------------|-------|-------|---------------|-----------|
| | | A, мм | B, мм | C, мм | | |
| 812401 | КПЛН-150 | 30 | 50 | 150 | 2.0 | 0.21 |
| 812402 | КПЛН-250 | 30 | 50 | 250 | 2.0 | 0.37 |

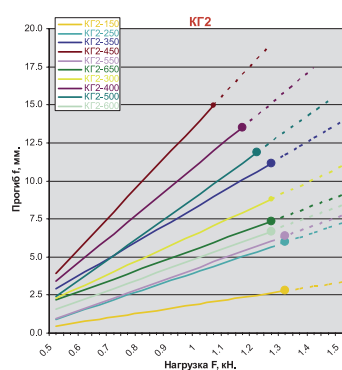
*Вид покрытия указывается в артикуле через дефис (например: 723001-4)

ТЕХНИЧЕСКИЕ УСЛОВИЯ ИСПЫТАНИЙ:

- | | |
|---|--|
| <p>1. Консоль горизонтальная лёгкая КГ1 1.1. Жёсткое крепление консоли двумя болтами М8 1.2. Вид нагрузки – равномерно-распределенная по всей длине консоли</p> | <p>2. Консоль горизонтальная КГ2 2.1. Жёсткое крепление консоли двумя болтами М8 2.2. Вид нагрузки – равномерно-распределенная по всей длине консоли</p> |
|---|--|

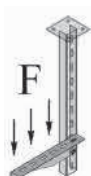
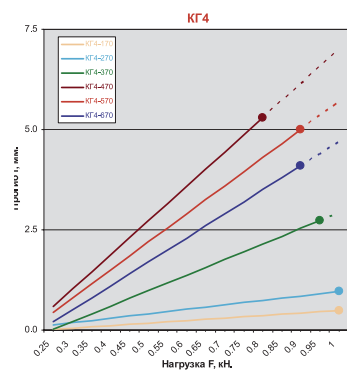


• – максимально допустимая нагрузка Fmax (кН).



• – максимально допустимая нагрузка Fmax (кН).

- | | |
|--|--|
| <p>3. Консоль горизонтальная КГ4 3.1. Жёсткое крепление консоли двумя болтами М8 3.2. Вид нагрузки – равномерно-распределенная по всей длине консоли</p> | <p>4. Консоль вертикальная КВ3, КВ8 4.1. Жёсткое крепление консоли четырьмя болтами М8 4.2. Вид нагрузки – статическая по направлению вниз</p> |
|--|--|



• – максимально допустимая нагрузка Fmax (кН).

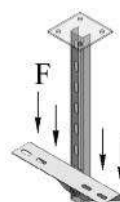
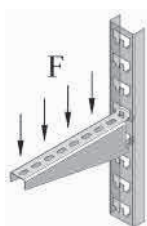
Экстремальная нагрузка F (кН).

| Параметр | Значение | | Фактор |
|---|----------|------|--|
| | КВ3 | КВ8 | |
| Величина нагрузки F, вызывающая начальную деформацию, кН. | 20.0 | 25.0 | Выгиб пластины |
| Величина разрушающей нагрузки Fразр., кН. | 35.0 | 42.0 | Отрыв швеллера от пластины по сварному шву |



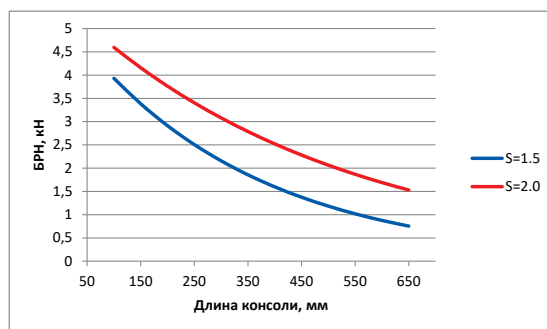
| | |
|---|--|
| <p>5. Сборная конструкция: Стойка K115 (0,1,2,3,4) + полка K116 (0,1,2,3,4)</p> <p>5.1. Крепление стойки двумя скобами K1157 на расстоянии 500 мм от полки</p> <p>5.2. Вид нагрузки – равномерно-распределённая по всей длине полки</p> | <p>6. Планка подвесная ПЛ1</p> <p>6.1. Жёсткое крепление планки двумя болтами М8</p> <p>6.2. Вид нагрузки – равномерно-распределённая по всей длине планки</p> |
|---|--|

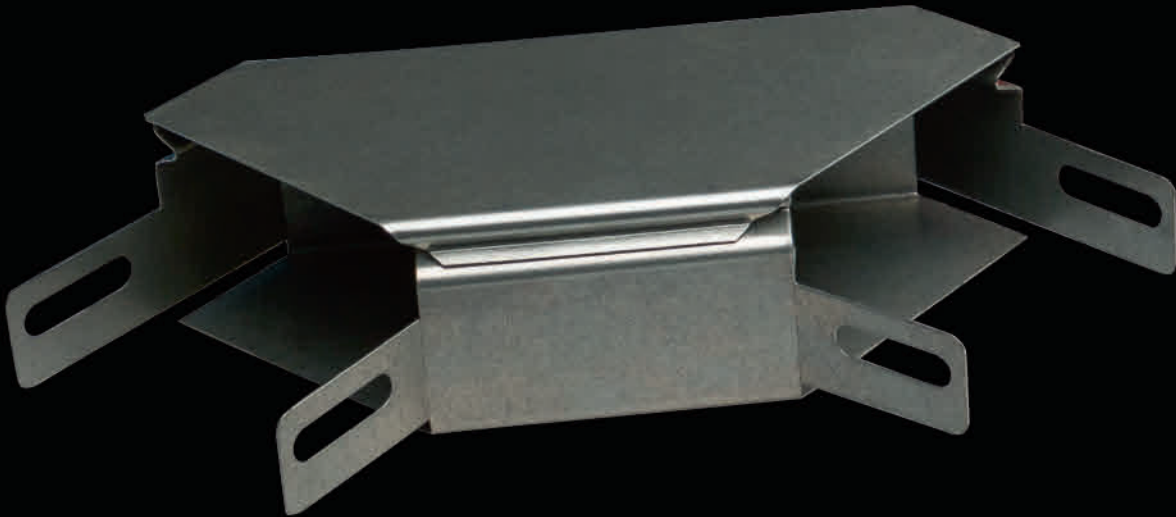
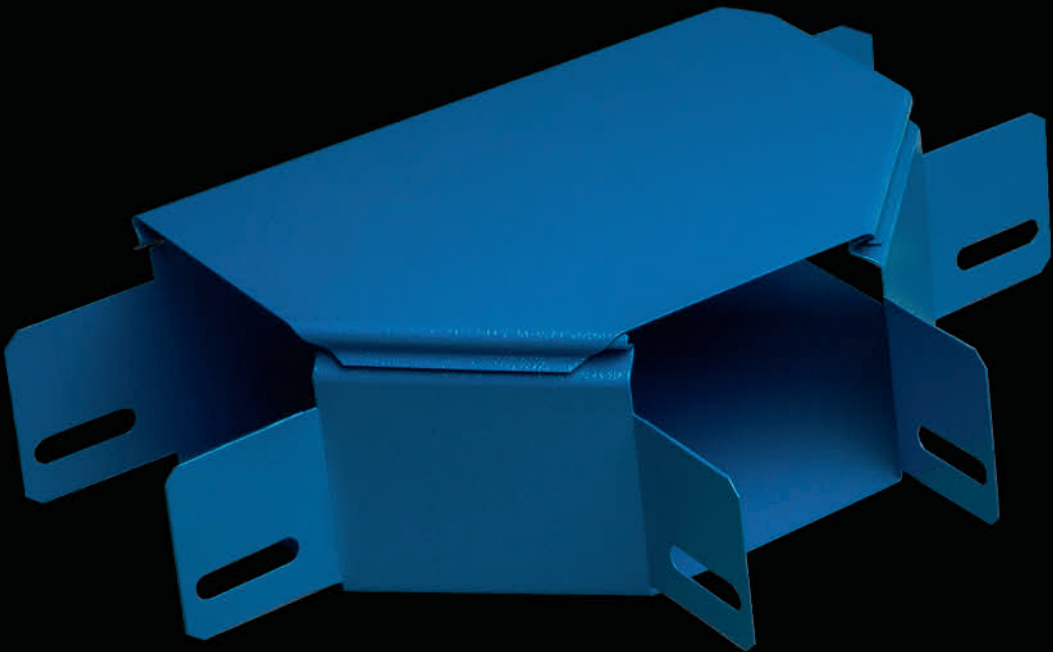
| Вид | Нагрузка F, кН | | Вид | Нагрузка F, кН | |
|-------|--|---|---------|--|---|
| | Рабочая (вес, кабеля, коробка, оснастки) | Предельно-допустимая (рабочая+аварийный вес человека) | | Рабочая (вес, кабеля, коробка, оснастки) | Предельно-допустимая (начало пластической деформации) |
| K1160 | 0.175 | 0.975 | ПЛ1-150 | 0.411 | 1.160 |
| K1161 | 0.275 | 1.075 | ПЛ1-250 | 0.401 | 1.130 |
| K1162 | 0.400 | 1.200 | ПЛ1-350 | 0.381 | 1.080 |
| K1163 | 0.500 | 1.300 | ПЛ1-450 | 0.361 | 1.020 |
| | | | ПЛ1-550 | 0.350 | 0.990 |
| | | | ПЛ1-650 | 0.340 | 0.960 |
| | | | ПЛ1-850 | 0.330 | 0.930 |



| | |
|--|---|
| <p>7. Планка подвесная ПЛ2</p> <p>7.1. Жёсткое крепление болтами М8</p> <p>7.2. Вид нагрузки – равномерно-распределённая</p> | <p>8. Консоль горизонтальная универсальная КП</p> |
|--|---|

| Вид | Нагрузка F, кН | |
|---------|--|---|
| | Рабочая (вес, кабеля, коробка, оснастки) | Предельно-допустимая (начало пластической деформации) |
| ПЛ2-260 | 1,483 | 3,260 |
| ПЛ2-360 | 1,322 | 2,900 |
| ПЛ2-460 | 1,172 | 2,570 |
| ПЛ2-560 | 1,032 | 2,270 |
| ПЛ2-660 | 0,912 | 2,000 |
| ПЛ2-860 | 0,751 | 1,650 |

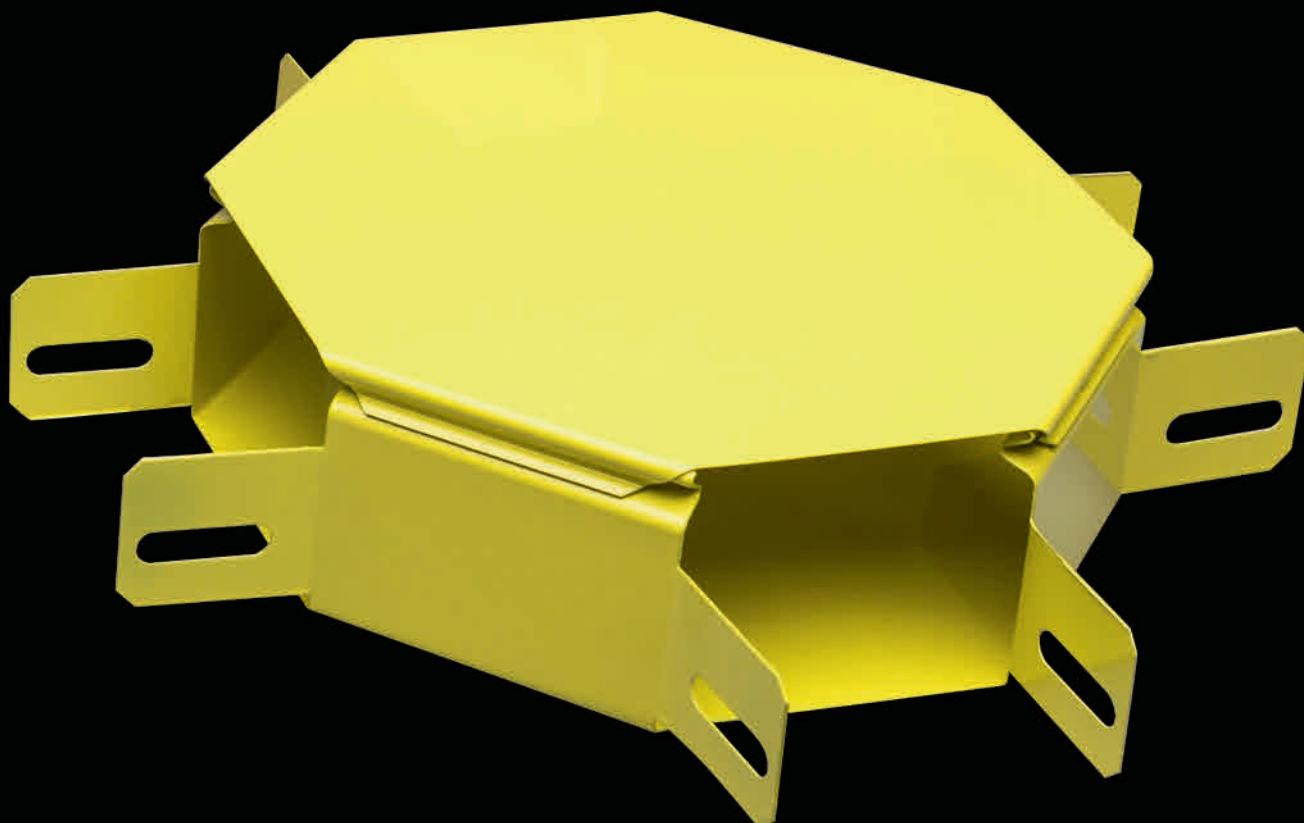




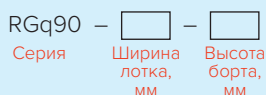
ФАСОННЫЕ СЕКЦИИ

СОДЕРЖАНИЕ

| | |
|---|-----|
| Фасонные секции для листовых лотков унифицированные | 156 |
| Фасонные секции для светового короба СК | 188 |
| Фасонные секции для серии ЛЛу | 192 |
| Фасонные секции для серии НЛ | 199 |
| Фасонные секции для серии НЛК | 207 |
| Фасонные секции для серии КС | 217 |



СТРУКТУРА НАИМЕНОВАНИЯ

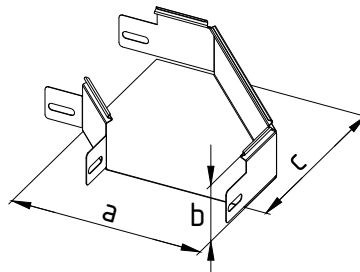


ПРИМЕР НАИМЕНОВАНИЯ

RGq90-150-65

Отвод 90° стандартной серии для листового лотка с шириной 150мм, высотой борта 65 мм

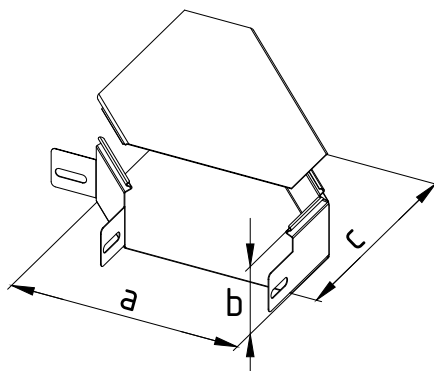
ОТВОД 90° БЕЗ КРЫШКИ RGq90/RGqh90



| Ширина лотка, мм | Высота борта, мм | Стандартная серия RGq90 | | Усиленная серия RGqh90 | | Габаритные размеры | | |
|------------------|------------------|-------------------------|-----------|------------------------|-----------|--------------------|-------|-------|
| | | Артикул | Масса, кг | Артикул | Масса, кг | a, мм | b, мм | c, мм |
| 50 | 50 | 300001 | 0.18 | 302001 | 0.28 | 120 | 50 | 120 |
| 100 | 50 | 300002 | 0.29 | 302002 | 0.43 | 170 | 50 | 170 |
| 100 | 60 | 300003 | 0.31 | 302003 | 0.47 | 170 | 60 | 170 |
| 100 | 65 | 300004 | 0.33 | 302004 | 0.49 | 170 | 65 | 170 |
| 100 | 70 | 300005 | 0.34 | 302005 | 0.52 | 170 | 70 | 170 |
| 100 | 80 | 300006 | 0.38 | 302006 | 0.57 | 170 | 80 | 170 |
| 100 | 100 | 300007 | 0.45 | 302007 | 0.68 | 170 | 100 | 170 |
| 150 | 50 | 300008 | 0.42 | 302008 | 0.63 | 220 | 50 | 220 |
| 150 | 60 | 300009 | 0.45 | 302009 | 0.67 | 220 | 60 | 220 |
| 150 | 65 | 300010 | 0.46 | 302010 | 0.70 | 220 | 65 | 220 |
| 150 | 70 | 300011 | 0.48 | 302011 | 0.73 | 220 | 70 | 220 |
| 150 | 80 | 300012 | 0.53 | 302012 | 0.79 | 220 | 80 | 220 |
| 150 | 100 | 300013 | 0.61 | 302013 | 0.92 | 220 | 100 | 220 |
| 150 | 150 | 300014 | 0.75 | 302014 | 1.13 | 220 | 150 | 220 |
| 200 | 50 | 300015 | 0.57 | 302015 | 0.86 | 270 | 50 | 270 |
| 200 | 60 | 300016 | 0.61 | 302016 | 0.91 | 270 | 60 | 270 |
| 200 | 65 | 300017 | 0.63 | 302017 | 0.94 | 270 | 65 | 270 |
| 200 | 70 | 300018 | 0.65 | 302018 | 0.98 | 270 | 70 | 270 |
| 200 | 80 | 300019 | 0.70 | 302019 | 1.05 | 270 | 80 | 270 |
| 200 | 100 | 300020 | 0.79 | 302020 | 1.19 | 270 | 100 | 270 |
| 200 | 150 | 300021 | 0.96 | 302021 | 1.44 | 270 | 150 | 270 |
| 200 | 200 | 300022 | 1.13 | 302022 | 1.69 | 270 | 200 | 270 |
| 300 | 50 | 300023 | 0.96 | 302023 | 1.44 | 370 | 50 | 370 |
| 300 | 60 | 300024 | 1.01 | 302024 | 1.51 | 370 | 60 | 370 |
| 300 | 65 | 300025 | 1.03 | 302025 | 1.55 | 370 | 65 | 370 |
| 300 | 70 | 300026 | 1.06 | 302026 | 1.59 | 370 | 70 | 370 |
| 300 | 80 | 300027 | 1.12 | 302027 | 1.68 | 370 | 80 | 370 |
| 300 | 100 | 300028 | 1.23 | 302028 | 1.85 | 370 | 100 | 370 |
| 300 | 150 | 300029 | 1.45 | 302029 | 2.18 | 370 | 150 | 370 |
| 300 | 200 | 300030 | 1.67 | 302030 | 2.51 | 370 | 200 | 370 |
| 400 | 50 | 300031 | 1.46 | 302031 | 2.18 | 470 | 50 | 470 |
| 400 | 60 | 300032 | 1.51 | 302032 | 2.27 | 470 | 60 | 470 |
| 400 | 65 | 300033 | 1.54 | 302033 | 2.31 | 470 | 65 | 470 |
| 400 | 70 | 300034 | 1.58 | 302034 | 2.36 | 470 | 70 | 470 |
| 400 | 80 | 300035 | 1.64 | 302035 | 2.47 | 470 | 80 | 470 |
| 400 | 100 | 300036 | 1.78 | 302036 | 2.67 | 470 | 100 | 470 |
| 400 | 150 | 300037 | 2.05 | 302037 | 3.08 | 470 | 150 | 470 |
| 400 | 200 | 300038 | 2.32 | 302038 | 3.48 | 470 | 200 | 470 |
| 500 | 50 | 300039 | 2.05 | 302039 | 3.08 | 570 | 50 | 570 |
| 500 | 60 | 300040 | 2.12 | 302040 | 3.18 | 570 | 60 | 570 |
| 500 | 65 | 300041 | 2.15 | 302041 | 3.23 | 570 | 65 | 570 |
| 500 | 70 | 300042 | 2.19 | 302042 | 3.29 | 570 | 70 | 570 |
| 500 | 80 | 300043 | 2.27 | 302043 | 3.41 | 570 | 80 | 570 |
| 500 | 100 | 300044 | 2.43 | 302044 | 3.64 | 570 | 100 | 570 |
| 500 | 150 | 300045 | 2.75 | 302045 | 4.13 | 570 | 150 | 570 |
| 500 | 200 | 300046 | 3.08 | 302046 | 4.61 | 570 | 200 | 570 |
| 600 | 50 | 300047 | 2.76 | 302047 | 4.13 | 670 | 50 | 670 |
| 600 | 60 | 300048 | 2.83 | 302048 | 4.25 | 670 | 60 | 670 |
| 600 | 65 | 300049 | 2.87 | 302049 | 4.31 | 670 | 65 | 670 |
| 600 | 70 | 300050 | 2.92 | 302050 | 4.37 | 670 | 70 | 670 |
| 600 | 80 | 300051 | 3.01 | 302051 | 4.51 | 670 | 80 | 670 |
| 600 | 100 | 300052 | 3.18 | 302052 | 4.77 | 670 | 100 | 670 |
| 600 | 150 | 300053 | 3.56 | 302053 | 5.34 | 670 | 150 | 670 |
| 600 | 200 | 300054 | 3.93 | 302054 | 5.90 | 670 | 200 | 670 |

*Вид покрытия указывается в артикуле через дефис (например: 723001-4)

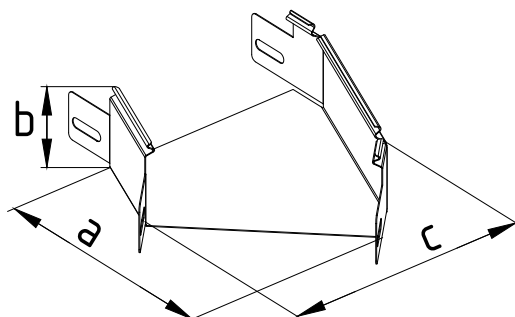
ОТВОД 90° С КРЫШКОЙ RGFq90/RGFqh90



| Ширина лотка, мм | Высота борта, мм | Стандартная серия RGFq90 | | Усиленная серия RGFqh90 | | Габаритные размеры | | |
|------------------|------------------|--------------------------|-----------|-------------------------|-----------|--------------------|-------|-------|
| | | Артикул | Масса, кг | Артикул | Масса, кг | а, мм | б, мм | с, мм |
| 50 | 50 | 300101 | 0.25 | 302101 | 0.37 | 120 | 50 | 120 |
| 100 | 50 | 300102 | 0.43 | 302102 | 0.64 | 170 | 50 | 170 |
| 100 | 60 | 300103 | 0.45 | 302103 | 0.67 | 170 | 60 | 170 |
| 100 | 65 | 300104 | 0.46 | 302104 | 0.70 | 170 | 65 | 170 |
| 100 | 70 | 300105 | 0.48 | 302105 | 0.72 | 170 | 70 | 170 |
| 100 | 80 | 300106 | 0.52 | 302106 | 0.78 | 170 | 80 | 170 |
| 100 | 100 | 300107 | 0.59 | 302107 | 0.89 | 170 | 100 | 170 |
| 150 | 50 | 300108 | 0.66 | 302108 | 0.98 | 220 | 50 | 220 |
| 150 | 60 | 300109 | 0.68 | 302109 | 1.03 | 220 | 60 | 220 |
| 150 | 65 | 300110 | 0.70 | 302110 | 1.05 | 220 | 65 | 220 |
| 150 | 70 | 300111 | 0.72 | 302111 | 1.08 | 220 | 70 | 220 |
| 150 | 80 | 300112 | 0.76 | 302112 | 1.15 | 220 | 80 | 220 |
| 150 | 100 | 300113 | 0.85 | 302113 | 1.27 | 220 | 100 | 220 |
| 150 | 150 | 300114 | 0.99 | 302114 | 1.48 | 220 | 150 | 220 |
| 200 | 50 | 300115 | 0.94 | 302115 | 1.41 | 270 | 50 | 270 |
| 200 | 60 | 300116 | 0.97 | 302116 | 1.46 | 270 | 60 | 270 |
| 200 | 65 | 300117 | 0.99 | 302117 | 1.49 | 270 | 65 | 270 |
| 200 | 70 | 300118 | 1.02 | 302118 | 1.52 | 270 | 70 | 270 |
| 200 | 80 | 300119 | 1.06 | 302119 | 1.59 | 270 | 80 | 270 |
| 200 | 100 | 300120 | 1.16 | 302120 | 1.74 | 270 | 100 | 270 |
| 200 | 150 | 300121 | 1.32 | 302121 | 1.99 | 270 | 150 | 270 |
| 200 | 200 | 300122 | 1.49 | 302122 | 2.24 | 270 | 200 | 270 |
| 300 | 50 | 300123 | 1.66 | 302123 | 2.49 | 370 | 50 | 370 |
| 300 | 60 | 300124 | 1.70 | 302124 | 2.55 | 370 | 60 | 370 |
| 300 | 65 | 300125 | 1.73 | 302125 | 2.59 | 370 | 65 | 370 |
| 300 | 70 | 300126 | 1.76 | 302126 | 2.63 | 370 | 70 | 370 |
| 300 | 80 | 300127 | 1.81 | 302127 | 2.72 | 370 | 80 | 370 |
| 300 | 100 | 300128 | 1.93 | 302128 | 2.89 | 370 | 100 | 370 |
| 300 | 150 | 300129 | 2.15 | 302129 | 3.22 | 370 | 150 | 370 |
| 300 | 200 | 300130 | 2.37 | 302130 | 3.55 | 370 | 200 | 370 |
| 400 | 50 | 300131 | 2.59 | 302131 | 3.88 | 470 | 50 | 470 |
| 400 | 60 | 300132 | 2.64 | 302132 | 3.96 | 470 | 60 | 470 |
| 400 | 65 | 300133 | 2.67 | 302133 | 4.01 | 470 | 65 | 470 |
| 400 | 70 | 300134 | 2.70 | 302134 | 4.06 | 470 | 70 | 470 |
| 400 | 80 | 300135 | 2.77 | 302135 | 4.16 | 470 | 80 | 470 |
| 400 | 100 | 300136 | 2.91 | 302136 | 4.36 | 470 | 100 | 470 |
| 400 | 150 | 300137 | 3.18 | 302137 | 4.77 | 470 | 150 | 470 |
| 400 | 200 | 300138 | 3.45 | 302138 | 5.18 | 470 | 200 | 470 |
| 500 | 50 | 300139 | 3.72 | 302139 | 5.58 | 570 | 50 | 570 |
| 500 | 60 | 300140 | 3.79 | 302140 | 5.68 | 570 | 60 | 570 |
| 500 | 65 | 300141 | 3.82 | 302141 | 5.73 | 570 | 65 | 570 |
| 500 | 70 | 300142 | 3.86 | 302142 | 5.79 | 570 | 70 | 570 |
| 500 | 80 | 300143 | 3.94 | 302143 | 5.91 | 570 | 80 | 570 |
| 500 | 100 | 300144 | 4.10 | 302144 | 6.14 | 570 | 100 | 570 |
| 500 | 150 | 300145 | 4.42 | 302145 | 6.63 | 570 | 150 | 570 |
| 500 | 200 | 300146 | 4.74 | 302146 | 7.11 | 570 | 200 | 570 |
| 600 | 50 | 300147 | 5.06 | 302147 | 7.60 | 670 | 50 | 670 |
| 600 | 60 | 300148 | 5.14 | 302148 | 7.71 | 670 | 60 | 670 |
| 600 | 65 | 300149 | 5.18 | 302149 | 7.77 | 670 | 65 | 670 |
| 600 | 70 | 300150 | 5.22 | 302150 | 7.84 | 670 | 70 | 670 |
| 600 | 80 | 300151 | 5.31 | 302151 | 7.97 | 670 | 80 | 670 |
| 600 | 100 | 300152 | 5.49 | 302152 | 8.24 | 670 | 100 | 670 |
| 600 | 150 | 300153 | 5.87 | 302153 | 8.80 | 670 | 150 | 670 |
| 600 | 200 | 300154 | 6.24 | 302154 | 9.36 | 670 | 200 | 670 |

*Вид покрытия указывается в артикуле через дефис (например: 723001-4)

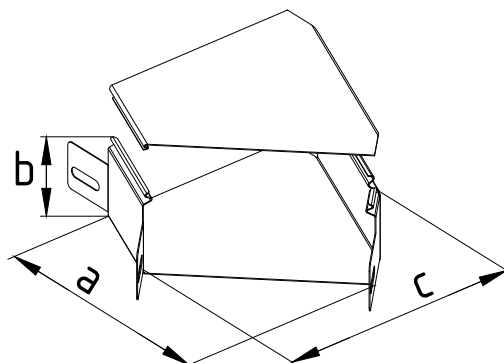
ПОЛУОТВОД 45° БЕЗ КРЫШКИ RGq45/RGqh45



| Ширина лотка, мм | Высота борта, мм | Стандартная серия RGq45 | | Усиленная серия RGqh45 | | Габаритные размеры | | |
|------------------|------------------|-------------------------|-----------|------------------------|-----------|--------------------|-------|-------|
| | | Артикул | Масса, кг | Артикул | Масса, кг | а, мм | б, мм | с, мм |
| 50 | 50 | 300201 | 0.16 | 302201 | 0.24 | 130 | 50 | 90 |
| 100 | 50 | 300202 | 0.22 | 302202 | 0.34 | 165 | 50 | 140 |
| 100 | 60 | 300203 | 0.24 | 302203 | 0.36 | 165 | 60 | 140 |
| 100 | 65 | 300204 | 0.26 | 302204 | 0.38 | 165 | 65 | 140 |
| 100 | 70 | 300205 | 0.27 | 302205 | 0.41 | 165 | 70 | 140 |
| 100 | 80 | 300206 | 0.30 | 302206 | 0.45 | 165 | 80 | 140 |
| 100 | 100 | 300207 | 0.37 | 302207 | 0.55 | 165 | 100 | 140 |
| 150 | 50 | 300208 | 0.30 | 302208 | 0.45 | 200 | 50 | 190 |
| 150 | 60 | 300209 | 0.32 | 302209 | 0.48 | 200 | 60 | 190 |
| 150 | 65 | 300210 | 0.34 | 302210 | 0.51 | 200 | 65 | 190 |
| 150 | 70 | 300211 | 0.35 | 302211 | 0.53 | 200 | 70 | 190 |
| 150 | 80 | 300212 | 0.39 | 302212 | 0.58 | 200 | 80 | 190 |
| 150 | 100 | 300213 | 0.46 | 302213 | 0.68 | 200 | 100 | 190 |
| 150 | 150 | 300214 | 0.56 | 302214 | 0.83 | 200 | 150 | 190 |
| 200 | 50 | 300215 | 0.39 | 302215 | 0.59 | 235 | 50 | 240 |
| 200 | 60 | 300216 | 0.42 | 302216 | 0.62 | 235 | 60 | 240 |
| 200 | 65 | 300217 | 0.43 | 302217 | 0.65 | 235 | 65 | 240 |
| 200 | 70 | 300218 | 0.45 | 302218 | 0.67 | 235 | 70 | 240 |
| 200 | 80 | 300219 | 0.49 | 302219 | 0.73 | 235 | 80 | 240 |
| 200 | 100 | 300220 | 0.56 | 302220 | 0.84 | 235 | 100 | 240 |
| 200 | 150 | 300221 | 0.67 | 302221 | 1.01 | 235 | 150 | 240 |
| 200 | 200 | 300222 | 0.79 | 302222 | 1.18 | 235 | 200 | 240 |
| 300 | 50 | 300223 | 0.61 | 302223 | 0.92 | 305 | 50 | 340 |
| 300 | 60 | 300224 | 0.64 | 302224 | 0.96 | 305 | 60 | 340 |
| 300 | 65 | 300225 | 0.66 | 302225 | 0.99 | 305 | 65 | 340 |
| 300 | 70 | 300226 | 0.68 | 302226 | 1.02 | 305 | 70 | 340 |
| 300 | 80 | 300227 | 0.72 | 302227 | 1.08 | 305 | 80 | 340 |
| 300 | 100 | 300228 | 0.80 | 302228 | 1.20 | 305 | 100 | 340 |
| 300 | 150 | 300229 | 0.94 | 302229 | 1.41 | 305 | 150 | 340 |
| 300 | 200 | 300230 | 1.08 | 302230 | 1.62 | 305 | 200 | 340 |
| 400 | 50 | 300231 | 0.88 | 302231 | 1.32 | 380 | 50 | 440 |
| 400 | 60 | 300232 | 0.91 | 302232 | 1.37 | 380 | 60 | 440 |
| 400 | 65 | 300233 | 0.93 | 302233 | 1.40 | 380 | 65 | 440 |
| 400 | 70 | 300234 | 0.96 | 302234 | 1.44 | 380 | 70 | 440 |
| 400 | 80 | 300235 | 1.00 | 302235 | 1.51 | 380 | 80 | 440 |
| 400 | 100 | 300236 | 1.10 | 302236 | 1.64 | 380 | 100 | 440 |
| 400 | 150 | 300237 | 1.26 | 302237 | 1.89 | 380 | 150 | 440 |
| 400 | 200 | 300238 | 1.42 | 302238 | 2.13 | 380 | 200 | 440 |
| 500 | 50 | 300239 | 1.20 | 302239 | 1.80 | 450 | 50 | 540 |
| 500 | 60 | 300240 | 1.24 | 302240 | 1.86 | 450 | 60 | 540 |
| 500 | 65 | 300241 | 1.26 | 302241 | 1.89 | 450 | 65 | 540 |
| 500 | 70 | 300242 | 1.29 | 302242 | 1.93 | 450 | 70 | 540 |
| 500 | 80 | 300243 | 1.34 | 302243 | 2.01 | 450 | 80 | 540 |
| 500 | 100 | 300244 | 1.44 | 302244 | 2.16 | 450 | 100 | 540 |
| 500 | 150 | 300245 | 1.63 | 302245 | 2.44 | 450 | 150 | 540 |
| 500 | 200 | 300246 | 1.82 | 302246 | 2.73 | 450 | 200 | 540 |
| 600 | 50 | 300247 | 1.57 | 302247 | 2.35 | 520 | 50 | 640 |
| 600 | 60 | 300248 | 1.61 | 302248 | 2.42 | 520 | 60 | 640 |
| 600 | 65 | 300249 | 1.64 | 302249 | 2.45 | 520 | 65 | 640 |
| 600 | 70 | 300250 | 1.66 | 302250 | 2.50 | 520 | 70 | 640 |
| 600 | 80 | 300251 | 1.72 | 302251 | 2.58 | 520 | 80 | 640 |
| 600 | 100 | 300252 | 1.83 | 302252 | 2.75 | 520 | 100 | 640 |
| 600 | 150 | 300253 | 2.05 | 302253 | 3.07 | 520 | 150 | 640 |
| 600 | 200 | 300254 | 2.26 | 302254 | 3.39 | 520 | 200 | 640 |

*Вид покрытия указывается в артикуле через дефис (например: 723001-4)

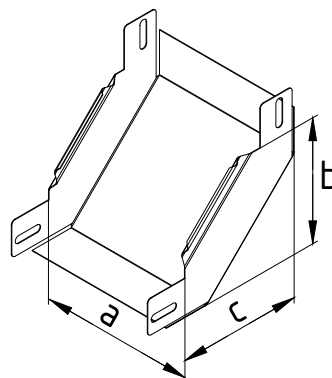
ПОЛУОТВОД 45° С КРЫШКОЙ RGFq45/RGFqh45



| Ширина лотка, мм | Высота борта, мм | Стандартная серия RGFq45 | | Усиленная серия RGFqh45 | | Габаритные размеры | | |
|------------------|------------------|--------------------------|-----------|-------------------------|-----------|--------------------|-------|-------|
| | | Артикул | Масса, кг | Артикул | Масса, кг | а, мм | б, мм | с, мм |
| 50 | 50 | 300301 | 0.22 | 302301 | 0.33 | 130 | 50 | 90 |
| 100 | 50 | 300302 | 0.33 | 302302 | 0.50 | 165 | 50 | 140 |
| 100 | 60 | 300303 | 0.35 | 302303 | 0.52 | 165 | 60 | 140 |
| 100 | 65 | 300304 | 0.36 | 302304 | 0.54 | 165 | 65 | 140 |
| 100 | 70 | 300305 | 0.38 | 302305 | 0.57 | 165 | 70 | 140 |
| 100 | 80 | 300306 | 0.41 | 302306 | 0.61 | 165 | 80 | 140 |
| 100 | 100 | 300307 | 0.47 | 302307 | 0.71 | 165 | 100 | 140 |
| 150 | 50 | 300308 | 0.47 | 302308 | 0.71 | 200 | 50 | 190 |
| 150 | 60 | 300309 | 0.49 | 302309 | 0.74 | 200 | 60 | 190 |
| 150 | 65 | 300310 | 0.51 | 302310 | 0.76 | 200 | 65 | 190 |
| 150 | 70 | 300311 | 0.52 | 302311 | 0.79 | 200 | 70 | 190 |
| 150 | 80 | 300312 | 0.56 | 302312 | 0.84 | 200 | 80 | 190 |
| 150 | 100 | 300313 | 0.63 | 302313 | 0.94 | 200 | 100 | 190 |
| 150 | 150 | 300314 | 0.73 | 302314 | 1.09 | 200 | 150 | 190 |
| 200 | 50 | 300315 | 0.64 | 302315 | 0.96 | 235 | 50 | 240 |
| 200 | 60 | 300316 | 0.66 | 302316 | 1.00 | 235 | 60 | 240 |
| 200 | 65 | 300317 | 0.68 | 302317 | 1.02 | 235 | 65 | 240 |
| 200 | 70 | 300318 | 0.70 | 302318 | 1.05 | 235 | 70 | 240 |
| 200 | 80 | 300319 | 0.73 | 302319 | 1.10 | 235 | 80 | 240 |
| 200 | 100 | 300320 | 0.81 | 302320 | 1.21 | 235 | 100 | 240 |
| 200 | 150 | 300321 | 0.92 | 302321 | 1.38 | 235 | 150 | 240 |
| 200 | 200 | 300322 | 1.03 | 302322 | 1.55 | 235 | 200 | 240 |
| 300 | 50 | 300323 | 1.05 | 302323 | 1.58 | 305 | 50 | 340 |
| 300 | 60 | 300324 | 1.08 | 302324 | 1.62 | 305 | 60 | 340 |
| 300 | 65 | 300325 | 1.10 | 302325 | 1.65 | 305 | 65 | 340 |
| 300 | 70 | 300326 | 1.12 | 302326 | 1.68 | 305 | 70 | 340 |
| 300 | 80 | 300327 | 1.16 | 302327 | 1.74 | 305 | 80 | 340 |
| 300 | 100 | 300328 | 1.24 | 302328 | 1.86 | 305 | 100 | 340 |
| 300 | 150 | 300329 | 1.38 | 302329 | 2.07 | 305 | 150 | 340 |
| 300 | 200 | 300330 | 1.52 | 302330 | 2.28 | 305 | 200 | 340 |
| 400 | 50 | 300331 | 1.56 | 302331 | 2.34 | 380 | 50 | 440 |
| 400 | 60 | 300332 | 1.59 | 302332 | 2.39 | 380 | 60 | 440 |
| 400 | 65 | 300333 | 1.62 | 302333 | 2.42 | 380 | 65 | 440 |
| 400 | 70 | 300334 | 1.64 | 302334 | 2.46 | 380 | 70 | 440 |
| 400 | 80 | 300335 | 1.68 | 302335 | 2.53 | 380 | 80 | 440 |
| 400 | 100 | 300336 | 1.78 | 302336 | 2.67 | 380 | 100 | 440 |
| 400 | 150 | 300337 | 1.94 | 302337 | 2.91 | 380 | 150 | 440 |
| 400 | 200 | 300338 | 2.10 | 302338 | 3.16 | 380 | 200 | 440 |
| 500 | 50 | 300339 | 2.17 | 302339 | 3.26 | 450 | 50 | 540 |
| 500 | 60 | 300340 | 2.21 | 302340 | 3.31 | 450 | 60 | 540 |
| 500 | 65 | 300341 | 2.23 | 302341 | 3.35 | 450 | 65 | 540 |
| 500 | 70 | 300342 | 2.26 | 302342 | 3.39 | 450 | 70 | 540 |
| 500 | 80 | 300343 | 2.31 | 302343 | 3.47 | 450 | 80 | 540 |
| 500 | 100 | 300344 | 2.41 | 302344 | 3.62 | 450 | 100 | 540 |
| 500 | 150 | 300345 | 2.60 | 302345 | 3.90 | 450 | 150 | 540 |
| 500 | 200 | 300346 | 2.79 | 302346 | 4.18 | 450 | 200 | 540 |
| 600 | 50 | 300347 | 2.88 | 302347 | 4.32 | 520 | 50 | 640 |
| 600 | 60 | 300348 | 2.93 | 302348 | 4.39 | 520 | 60 | 640 |
| 600 | 65 | 300349 | 2.95 | 302349 | 4.43 | 520 | 65 | 640 |
| 600 | 70 | 300350 | 2.98 | 302350 | 4.47 | 520 | 70 | 640 |
| 600 | 80 | 300351 | 3.04 | 302351 | 4.55 | 520 | 80 | 640 |
| 600 | 100 | 300352 | 3.15 | 302352 | 4.72 | 520 | 100 | 640 |
| 600 | 150 | 300353 | 3.36 | 302353 | 5.04 | 520 | 150 | 640 |
| 600 | 200 | 300354 | 3.58 | 302354 | 5.36 | 520 | 200 | 640 |

*Вид покрытия указывается в артикуле через дефис (например: 723001-4)

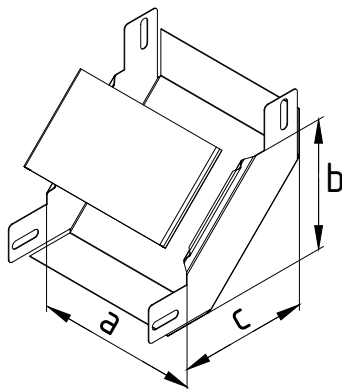
ПОДЪЁМ УГЛОВОЙ 90° БЕЗ КРЫШКИ UGq90/UGqh90



| Ширина лотка, мм | Высота борта, мм | Стандартная серия UGq90 | | Усиленная серия UGqh90 | | Габаритные размеры | | |
|------------------|------------------|-------------------------|-----------|------------------------|-----------|--------------------|-------|-------|
| | | Артикул | Масса, кг | Артикул | Масса, кг | а, мм | б, мм | с, мм |
| 50 | 50 | 300401 | 0.23 | 302401 | 0.35 | 50 | 145 | 145 |
| 100 | 50 | 300402 | 0.32 | 302402 | 0.48 | 100 | 145 | 145 |
| 100 | 60 | 300403 | 0.35 | 302403 | 0.52 | 100 | 145 | 145 |
| 100 | 65 | 300404 | 0.37 | 302404 | 0.55 | 100 | 150 | 150 |
| 100 | 70 | 300405 | 0.39 | 302405 | 0.59 | 100 | 155 | 155 |
| 100 | 80 | 300406 | 0.44 | 302406 | 0.66 | 100 | 165 | 165 |
| 100 | 100 | 300407 | 0.55 | 302407 | 0.82 | 100 | 185 | 185 |
| 150 | 50 | 300408 | 0.41 | 302408 | 0.61 | 150 | 145 | 145 |
| 150 | 60 | 300409 | 0.44 | 302409 | 0.66 | 150 | 145 | 145 |
| 150 | 65 | 300410 | 0.46 | 302410 | 0.69 | 150 | 150 | 150 |
| 150 | 70 | 300411 | 0.49 | 302411 | 0.73 | 150 | 155 | 155 |
| 150 | 80 | 300412 | 0.54 | 302412 | 0.81 | 150 | 165 | 165 |
| 150 | 100 | 300413 | 0.65 | 302413 | 0.97 | 150 | 185 | 185 |
| 150 | 150 | 300414 | 0.89 | 302414 | 1.33 | 150 | 235 | 235 |
| 200 | 50 | 300415 | 0.49 | 302415 | 0.74 | 200 | 145 | 145 |
| 200 | 60 | 300416 | 0.53 | 302416 | 0.79 | 200 | 145 | 145 |
| 200 | 65 | 300417 | 0.55 | 302417 | 0.83 | 200 | 150 | 150 |
| 200 | 70 | 300418 | 0.58 | 302418 | 0.87 | 200 | 155 | 155 |
| 200 | 80 | 300419 | 0.63 | 302419 | 0.95 | 200 | 165 | 165 |
| 200 | 100 | 300420 | 0.75 | 302420 | 1.12 | 200 | 185 | 185 |
| 200 | 150 | 300421 | 1.00 | 302421 | 1.50 | 200 | 235 | 235 |
| 200 | 200 | 300422 | 1.30 | 302422 | 1.96 | 200 | 285 | 285 |
| 300 | 50 | 300423 | 0.67 | 302423 | 1.00 | 300 | 145 | 145 |
| 300 | 60 | 300424 | 0.71 | 302424 | 1.06 | 300 | 145 | 145 |
| 300 | 65 | 300425 | 0.73 | 302425 | 1.10 | 300 | 150 | 150 |
| 300 | 70 | 300426 | 0.76 | 302426 | 1.14 | 300 | 155 | 155 |
| 300 | 80 | 300427 | 0.82 | 302427 | 1.23 | 300 | 165 | 165 |
| 300 | 100 | 300428 | 0.95 | 302428 | 1.42 | 300 | 185 | 185 |
| 300 | 150 | 300429 | 1.22 | 302429 | 1.84 | 300 | 235 | 235 |
| 300 | 200 | 300430 | 1.56 | 302430 | 2.33 | 300 | 285 | 285 |
| 400 | 50 | 300431 | 0.84 | 302431 | 1.26 | 400 | 145 | 145 |
| 400 | 60 | 300432 | 0.89 | 302432 | 1.33 | 400 | 145 | 145 |
| 400 | 65 | 300433 | 0.91 | 302433 | 1.37 | 400 | 150 | 150 |
| 400 | 70 | 300434 | 0.95 | 302434 | 1.42 | 400 | 155 | 155 |
| 400 | 80 | 300435 | 1.01 | 302435 | 1.52 | 400 | 165 | 165 |
| 400 | 100 | 300436 | 1.15 | 302436 | 1.72 | 400 | 185 | 185 |
| 400 | 150 | 300437 | 1.45 | 302437 | 2.18 | 400 | 235 | 235 |
| 400 | 200 | 300438 | 1.81 | 302438 | 2.71 | 400 | 285 | 285 |
| 500 | 50 | 300439 | 1.01 | 302439 | 1.52 | 500 | 145 | 145 |
| 500 | 60 | 300440 | 1.06 | 302440 | 1.60 | 500 | 145 | 145 |
| 500 | 65 | 300441 | 1.10 | 302441 | 1.64 | 500 | 150 | 150 |
| 500 | 70 | 300442 | 1.13 | 302442 | 1.69 | 500 | 155 | 155 |
| 500 | 80 | 300443 | 1.20 | 302443 | 1.80 | 500 | 165 | 165 |
| 500 | 100 | 300444 | 1.34 | 302444 | 2.02 | 500 | 185 | 185 |
| 500 | 150 | 300445 | 1.68 | 302445 | 2.51 | 500 | 235 | 235 |
| 500 | 200 | 300446 | 2.06 | 302446 | 3.09 | 500 | 285 | 285 |
| 600 | 50 | 300447 | 1.19 | 302447 | 1.78 | 600 | 145 | 145 |
| 600 | 60 | 300448 | 1.24 | 302448 | 1.87 | 600 | 145 | 145 |
| 600 | 65 | 300449 | 1.28 | 302449 | 1.92 | 600 | 150 | 150 |
| 600 | 70 | 300450 | 1.31 | 302450 | 1.97 | 600 | 155 | 155 |
| 600 | 80 | 300451 | 1.39 | 302451 | 2.08 | 600 | 165 | 165 |
| 600 | 100 | 300452 | 1.54 | 302452 | 2.32 | 600 | 185 | 185 |
| 600 | 150 | 300453 | 1.90 | 302453 | 2.85 | 600 | 235 | 235 |
| 600 | 200 | 300454 | 2.31 | 302454 | 3.47 | 600 | 285 | 285 |

*Вид покрытия указывается в артикуле через дефис (например: 723001-4)

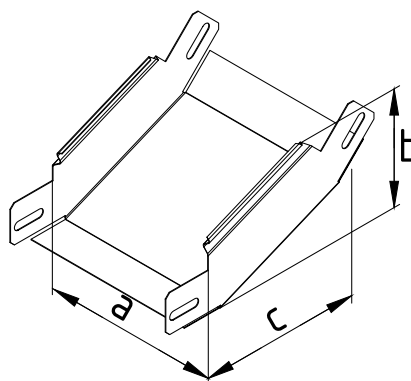
ПОДЪЁМ УГЛОВОЙ 90° С КРЫШКОЙ UGFq90/UGFqh90



| Ширина лотка, мм | Высота борта, мм | Стандартная серия UGFq90 | | Усиленная серия UGFqh90 | | Габаритные размеры | | |
|------------------|------------------|--------------------------|-----------|-------------------------|-----------|--------------------|-------|-------|
| | | Артикул | Масса, кг | Артикул | Масса, кг | а, мм | б, мм | с, мм |
| 50 | 50 | 300501 | 0.29 | 302501 | 0.43 | 50 | 145 | 145 |
| 100 | 50 | 300502 | 0.41 | 302502 | 0.62 | 100 | 145 | 145 |
| 100 | 60 | 300503 | 0.44 | 302503 | 0.66 | 100 | 145 | 145 |
| 100 | 65 | 300504 | 0.46 | 302504 | 0.69 | 100 | 150 | 150 |
| 100 | 70 | 300505 | 0.49 | 302505 | 0.73 | 100 | 155 | 155 |
| 100 | 80 | 300506 | 0.53 | 302506 | 0.80 | 100 | 165 | 165 |
| 100 | 100 | 300507 | 0.64 | 302507 | 0.96 | 100 | 185 | 185 |
| 150 | 50 | 300508 | 0.53 | 302508 | 0.80 | 150 | 145 | 145 |
| 150 | 60 | 300509 | 0.57 | 302509 | 0.85 | 150 | 145 | 145 |
| 150 | 65 | 300510 | 0.59 | 302510 | 0.88 | 150 | 150 | 150 |
| 150 | 70 | 300511 | 0.61 | 302511 | 0.92 | 150 | 155 | 155 |
| 150 | 80 | 300512 | 0.66 | 302512 | 1.00 | 150 | 165 | 165 |
| 150 | 100 | 300513 | 0.77 | 302513 | 1.16 | 150 | 185 | 185 |
| 150 | 150 | 300514 | 1.01 | 302514 | 1.52 | 150 | 235 | 235 |
| 200 | 50 | 300515 | 0.66 | 302515 | 0.98 | 200 | 145 | 145 |
| 200 | 60 | 300516 | 0.69 | 302516 | 1.04 | 200 | 145 | 145 |
| 200 | 65 | 300517 | 0.72 | 302517 | 1.07 | 200 | 150 | 150 |
| 200 | 70 | 300518 | 0.74 | 302518 | 1.11 | 200 | 155 | 155 |
| 200 | 80 | 300519 | 0.80 | 302519 | 1.19 | 200 | 165 | 165 |
| 200 | 100 | 300520 | 0.91 | 302520 | 1.36 | 200 | 185 | 185 |
| 200 | 150 | 300521 | 1.16 | 302521 | 1.74 | 200 | 235 | 235 |
| 200 | 200 | 300522 | 1.47 | 302522 | 2.20 | 200 | 285 | 285 |
| 300 | 50 | 300523 | 0.90 | 302523 | 1.35 | 300 | 145 | 145 |
| 300 | 60 | 300524 | 0.94 | 302524 | 1.42 | 300 | 145 | 145 |
| 300 | 65 | 300525 | 0.97 | 302525 | 1.45 | 300 | 150 | 150 |
| 300 | 70 | 300526 | 1.00 | 302526 | 1.50 | 300 | 155 | 155 |
| 300 | 80 | 300527 | 1.06 | 302527 | 1.59 | 300 | 165 | 165 |
| 300 | 100 | 300528 | 1.18 | 302528 | 1.77 | 300 | 185 | 185 |
| 300 | 150 | 300529 | 1.46 | 302529 | 2.19 | 300 | 235 | 235 |
| 300 | 200 | 300530 | 1.79 | 302530 | 2.69 | 300 | 285 | 285 |
| 400 | 50 | 300531 | 1.15 | 302531 | 1.72 | 400 | 145 | 145 |
| 400 | 60 | 300532 | 1.19 | 302532 | 1.79 | 400 | 145 | 145 |
| 400 | 65 | 300533 | 1.22 | 302533 | 1.83 | 400 | 150 | 150 |
| 400 | 70 | 300534 | 1.25 | 302534 | 1.88 | 400 | 155 | 155 |
| 400 | 80 | 300535 | 1.32 | 302535 | 1.98 | 400 | 165 | 165 |
| 400 | 100 | 300536 | 1.45 | 302536 | 2.18 | 400 | 185 | 185 |
| 400 | 150 | 300537 | 1.76 | 302537 | 2.64 | 400 | 235 | 235 |
| 400 | 200 | 300538 | 2.12 | 302538 | 3.17 | 400 | 285 | 285 |
| 500 | 50 | 300539 | 1.39 | 302539 | 2.09 | 500 | 145 | 145 |
| 500 | 60 | 300540 | 1.45 | 302540 | 2.17 | 500 | 145 | 145 |
| 500 | 65 | 300541 | 1.48 | 302541 | 2.21 | 500 | 150 | 150 |
| 500 | 70 | 300542 | 1.51 | 302542 | 2.27 | 500 | 155 | 155 |
| 500 | 80 | 300543 | 1.58 | 302543 | 2.37 | 500 | 165 | 165 |
| 500 | 100 | 300544 | 1.73 | 302544 | 2.59 | 500 | 185 | 185 |
| 500 | 150 | 300545 | 2.06 | 302545 | 3.08 | 500 | 235 | 235 |
| 500 | 200 | 300546 | 2.44 | 302546 | 3.66 | 500 | 285 | 285 |
| 600 | 50 | 300547 | 1.64 | 302547 | 2.46 | 600 | 145 | 145 |
| 600 | 60 | 300548 | 1.70 | 302548 | 2.54 | 600 | 145 | 145 |
| 600 | 65 | 300549 | 1.73 | 302549 | 2.59 | 600 | 150 | 150 |
| 600 | 70 | 300550 | 1.77 | 302550 | 2.65 | 600 | 155 | 155 |
| 600 | 80 | 300551 | 1.84 | 302551 | 2.76 | 600 | 165 | 165 |
| 600 | 100 | 300552 | 2.00 | 302552 | 3.00 | 600 | 185 | 185 |
| 600 | 150 | 300553 | 2.35 | 302553 | 3.53 | 600 | 235 | 235 |
| 600 | 200 | 300554 | 2.76 | 302554 | 4.14 | 600 | 285 | 285 |

*Вид покрытия указывается в артикуле через дефис (например: 723001-4)

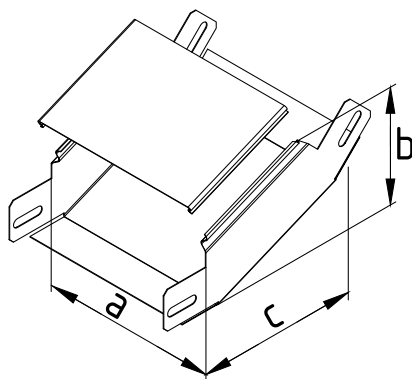
ПОЛУПОДЪЁМ УГЛОВОЙ 45° БЕЗ КРЫШКИ UGq45/UGqh45



| Ширина лотка, мм | Высота борта, мм | Стандартная серия UGq45 | | Усиленная серия UGqh45 | | Габаритные размеры | | |
|------------------|------------------|-------------------------|-----------|------------------------|-----------|--------------------|-------|-------|
| | | Артикул | Масса, кг | Артикул | Масса, кг | a, мм | b, мм | c, мм |
| 50 | 50 | 300601 | 0.23 | 302601 | 0.34 | 50 | 120 | 165 |
| 100 | 50 | 300602 | 0.30 | 302602 | 0.46 | 100 | 120 | 165 |
| 100 | 60 | 300603 | 0.33 | 302603 | 0.49 | 100 | 115 | 170 |
| 100 | 65 | 300604 | 0.35 | 302604 | 0.52 | 100 | 120 | 175 |
| 100 | 70 | 300605 | 0.37 | 302605 | 0.55 | 100 | 125 | 180 |
| 100 | 80 | 300606 | 0.41 | 302606 | 0.61 | 100 | 135 | 185 |
| 100 | 100 | 300607 | 0.49 | 302607 | 0.74 | 100 | 155 | 200 |
| 150 | 50 | 300608 | 0.38 | 302608 | 0.57 | 150 | 120 | 165 |
| 150 | 60 | 300609 | 0.41 | 302609 | 0.61 | 150 | 115 | 170 |
| 150 | 65 | 300610 | 0.43 | 302610 | 0.64 | 150 | 120 | 175 |
| 150 | 70 | 300611 | 0.45 | 302611 | 0.67 | 150 | 125 | 180 |
| 150 | 80 | 300612 | 0.49 | 302612 | 0.73 | 150 | 135 | 185 |
| 150 | 100 | 300613 | 0.57 | 302613 | 0.86 | 150 | 155 | 200 |
| 150 | 150 | 300614 | 0.74 | 302614 | 1.11 | 150 | 205 | 235 |
| 200 | 50 | 300615 | 0.46 | 302615 | 0.69 | 200 | 120 | 165 |
| 200 | 60 | 300616 | 0.49 | 302616 | 0.73 | 200 | 115 | 170 |
| 200 | 65 | 300617 | 0.50 | 302617 | 0.76 | 200 | 120 | 175 |
| 200 | 70 | 300618 | 0.53 | 302618 | 0.79 | 200 | 125 | 180 |
| 200 | 80 | 300619 | 0.57 | 302619 | 0.85 | 200 | 135 | 185 |
| 200 | 100 | 300620 | 0.66 | 302620 | 0.99 | 200 | 155 | 200 |
| 200 | 150 | 300621 | 0.83 | 302621 | 1.24 | 200 | 205 | 235 |
| 200 | 200 | 300622 | 1.03 | 302622 | 1.54 | 200 | 255 | 270 |
| 300 | 50 | 300623 | 0.61 | 302623 | 0.92 | 300 | 120 | 165 |
| 300 | 60 | 300624 | 0.64 | 302624 | 0.96 | 300 | 115 | 170 |
| 300 | 65 | 300625 | 0.66 | 302625 | 0.99 | 300 | 120 | 175 |
| 300 | 70 | 300626 | 0.69 | 302626 | 1.03 | 300 | 125 | 180 |
| 300 | 80 | 300627 | 0.73 | 302627 | 1.10 | 300 | 135 | 185 |
| 300 | 100 | 300628 | 0.83 | 302628 | 1.24 | 300 | 155 | 200 |
| 300 | 150 | 300629 | 1.01 | 302629 | 1.51 | 300 | 205 | 235 |
| 300 | 200 | 300630 | 1.22 | 302630 | 1.83 | 300 | 255 | 270 |
| 400 | 50 | 300631 | 0.77 | 302631 | 1.15 | 400 | 120 | 165 |
| 400 | 60 | 300632 | 0.80 | 302632 | 1.20 | 400 | 115 | 170 |
| 400 | 65 | 300633 | 0.82 | 302633 | 1.23 | 400 | 120 | 175 |
| 400 | 70 | 300634 | 0.84 | 302634 | 1.27 | 400 | 125 | 180 |
| 400 | 80 | 300635 | 0.89 | 302635 | 1.34 | 400 | 135 | 185 |
| 400 | 100 | 300636 | 0.99 | 302636 | 1.49 | 400 | 155 | 200 |
| 400 | 150 | 300637 | 1.19 | 302637 | 1.78 | 400 | 205 | 235 |
| 400 | 200 | 300638 | 1.41 | 302638 | 2.12 | 400 | 255 | 270 |
| 500 | 50 | 300639 | 0.92 | 302639 | 1.38 | 500 | 120 | 165 |
| 500 | 60 | 300640 | 0.96 | 302640 | 1.44 | 500 | 115 | 170 |
| 500 | 65 | 300641 | 0.98 | 302641 | 1.47 | 500 | 120 | 175 |
| 500 | 70 | 300642 | 1.00 | 302642 | 1.51 | 500 | 125 | 180 |
| 500 | 80 | 300643 | 1.05 | 302643 | 1.58 | 500 | 135 | 185 |
| 500 | 100 | 300644 | 1.16 | 302644 | 1.74 | 500 | 155 | 200 |
| 500 | 150 | 300645 | 1.37 | 302645 | 2.05 | 500 | 205 | 235 |
| 500 | 200 | 300646 | 1.60 | 302646 | 2.40 | 500 | 255 | 270 |
| 600 | 50 | 300647 | 1.08 | 302647 | 1.61 | 600 | 120 | 165 |
| 600 | 60 | 300648 | 1.11 | 302648 | 1.67 | 600 | 115 | 170 |
| 600 | 65 | 300649 | 1.14 | 302649 | 1.71 | 600 | 120 | 175 |
| 600 | 70 | 300650 | 1.16 | 302650 | 1.75 | 600 | 125 | 180 |
| 600 | 80 | 300651 | 1.22 | 302651 | 1.82 | 600 | 135 | 185 |
| 600 | 100 | 300652 | 1.33 | 302652 | 1.99 | 600 | 155 | 200 |
| 600 | 150 | 300653 | 1.55 | 302653 | 2.32 | 600 | 205 | 235 |
| 600 | 200 | 300654 | 1.79 | 302654 | 2.69 | 600 | 255 | 270 |

*Вид покрытия указывается в артикуле через дефис (например: 723001-4)

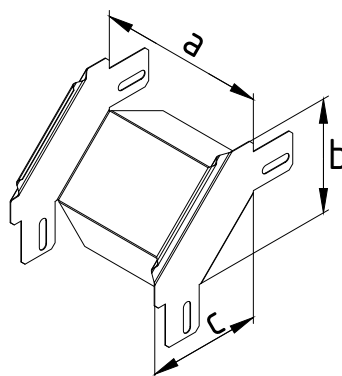
ПОЛУПОДЪЁМ УГЛОВОЙ 45° С КРЫШКОЙ UGFq45/UGFqh45



| Ширина лотка, мм | Высота борта, мм | Стандартная серия UGFq45 | | Усиленная серия UGFqh45 | | Габаритные размеры | | |
|------------------|------------------|--------------------------|-----------|-------------------------|-----------|--------------------|-------|-------|
| | | Артикул | Масса, кг | Артикул | Масса, кг | а, мм | б, мм | с, мм |
| 50 | 50 | 300701 | 0.29 | 302701 | 0.44 | 50 | 120 | 165 |
| 100 | 50 | 300702 | 0.41 | 302702 | 0.62 | 100 | 120 | 165 |
| 100 | 60 | 300703 | 0.44 | 302703 | 0.66 | 100 | 115 | 170 |
| 100 | 65 | 300704 | 0.45 | 302704 | 0.68 | 100 | 120 | 175 |
| 100 | 70 | 300705 | 0.47 | 302705 | 0.71 | 100 | 125 | 180 |
| 100 | 80 | 300706 | 0.52 | 302706 | 0.77 | 100 | 135 | 185 |
| 100 | 100 | 300707 | 0.60 | 302707 | 0.90 | 100 | 155 | 200 |
| 150 | 50 | 300708 | 0.53 | 302708 | 0.80 | 150 | 120 | 165 |
| 150 | 60 | 300709 | 0.56 | 302709 | 0.84 | 150 | 115 | 170 |
| 150 | 65 | 300710 | 0.58 | 302710 | 0.86 | 150 | 120 | 175 |
| 150 | 70 | 300711 | 0.60 | 302711 | 0.90 | 150 | 125 | 180 |
| 150 | 80 | 300712 | 0.64 | 302712 | 0.96 | 150 | 135 | 185 |
| 150 | 100 | 300713 | 0.73 | 302713 | 1.09 | 150 | 155 | 200 |
| 150 | 150 | 300714 | 0.89 | 302714 | 1.34 | 150 | 205 | 235 |
| 200 | 50 | 300715 | 0.65 | 302715 | 0.98 | 200 | 120 | 165 |
| 200 | 60 | 300716 | 0.68 | 302716 | 1.02 | 200 | 115 | 170 |
| 200 | 65 | 300717 | 0.70 | 302717 | 1.05 | 200 | 120 | 175 |
| 200 | 70 | 300718 | 0.72 | 302718 | 1.08 | 200 | 125 | 180 |
| 200 | 80 | 300719 | 0.76 | 302719 | 1.14 | 200 | 135 | 185 |
| 200 | 100 | 300720 | 0.85 | 302720 | 1.28 | 200 | 155 | 200 |
| 200 | 150 | 300721 | 1.02 | 302721 | 1.54 | 200 | 205 | 235 |
| 200 | 200 | 300722 | 1.22 | 302722 | 1.83 | 200 | 255 | 270 |
| 300 | 50 | 300723 | 0.89 | 302723 | 1.34 | 300 | 120 | 165 |
| 300 | 60 | 300724 | 0.92 | 302724 | 1.38 | 300 | 115 | 170 |
| 300 | 65 | 300725 | 0.94 | 302725 | 1.41 | 300 | 120 | 175 |
| 300 | 70 | 300726 | 0.96 | 302726 | 1.45 | 300 | 125 | 180 |
| 300 | 80 | 300727 | 1.01 | 302727 | 1.52 | 300 | 135 | 185 |
| 300 | 100 | 300728 | 1.10 | 302728 | 1.66 | 300 | 155 | 200 |
| 300 | 150 | 300729 | 1.29 | 302729 | 1.93 | 300 | 205 | 235 |
| 300 | 200 | 300730 | 1.50 | 302730 | 2.25 | 300 | 255 | 270 |
| 400 | 50 | 300731 | 1.13 | 302731 | 1.70 | 400 | 120 | 165 |
| 400 | 60 | 300732 | 1.16 | 302732 | 1.75 | 400 | 115 | 170 |
| 400 | 65 | 300733 | 1.19 | 302733 | 1.78 | 400 | 120 | 175 |
| 400 | 70 | 300734 | 1.21 | 302734 | 1.81 | 400 | 125 | 180 |
| 400 | 80 | 300735 | 1.26 | 302735 | 1.89 | 400 | 135 | 185 |
| 400 | 100 | 300736 | 1.36 | 302736 | 2.03 | 400 | 155 | 200 |
| 400 | 150 | 300737 | 1.55 | 302737 | 2.33 | 400 | 205 | 235 |
| 400 | 200 | 300738 | 1.77 | 302738 | 2.66 | 400 | 255 | 270 |
| 500 | 50 | 300739 | 1.37 | 302739 | 2.06 | 500 | 120 | 165 |
| 500 | 60 | 300740 | 1.41 | 302740 | 2.11 | 500 | 115 | 170 |
| 500 | 65 | 300741 | 1.43 | 302741 | 2.14 | 500 | 120 | 175 |
| 500 | 70 | 300742 | 1.45 | 302742 | 2.18 | 500 | 125 | 180 |
| 500 | 80 | 300743 | 1.50 | 302743 | 2.26 | 500 | 135 | 185 |
| 500 | 100 | 300744 | 1.61 | 302744 | 2.41 | 500 | 155 | 200 |
| 500 | 150 | 300745 | 1.82 | 302745 | 2.73 | 500 | 205 | 235 |
| 500 | 200 | 300746 | 2.05 | 302746 | 3.08 | 500 | 255 | 270 |
| 600 | 50 | 300747 | 1.61 | 302747 | 2.42 | 600 | 120 | 165 |
| 600 | 60 | 300748 | 1.65 | 302748 | 2.47 | 600 | 115 | 170 |
| 600 | 65 | 300749 | 1.67 | 302749 | 2.51 | 600 | 120 | 175 |
| 600 | 70 | 300750 | 1.70 | 302750 | 2.55 | 600 | 125 | 180 |
| 600 | 80 | 300751 | 1.75 | 302751 | 2.63 | 600 | 135 | 185 |
| 600 | 100 | 300752 | 1.86 | 302752 | 2.79 | 600 | 155 | 200 |
| 600 | 150 | 300753 | 2.08 | 302753 | 3.12 | 600 | 205 | 235 |
| 600 | 200 | 300754 | 2.33 | 302754 | 3.49 | 600 | 255 | 270 |

*Вид покрытия указывается в артикуле через дефис (например: 723001-4)

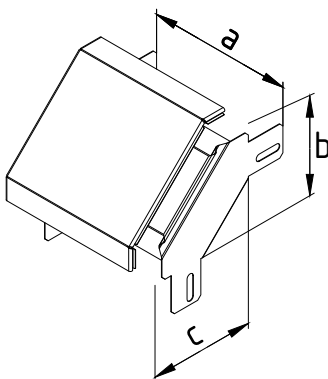
СПУСК УГЛОВОЙ 90° БЕЗ КРЫШКИ DGq90/DGqh90



| Ширина лотка, мм | Высота борта, мм | Стандартная серия DGq90 | | Усиленная серия DGqh90 | | Габаритные размеры | | |
|------------------|------------------|-------------------------|-----------|------------------------|-----------|--------------------|-------|-------|
| | | Артикул | Масса, кг | Артикул | Масса, кг | а, мм | б, мм | с, мм |
| 50 | 50 | 300801 | 0.16 | 302801 | 0.24 | 50 | 110 | 110 |
| 100 | 50 | 300802 | 0.22 | 302802 | 0.33 | 100 | 110 | 110 |
| 100 | 60 | 300803 | 0.24 | 302803 | 0.36 | 100 | 120 | 120 |
| 100 | 65 | 300804 | 0.26 | 302804 | 0.39 | 100 | 125 | 125 |
| 100 | 70 | 300805 | 0.28 | 302805 | 0.42 | 100 | 130 | 130 |
| 100 | 80 | 300806 | 0.32 | 302806 | 0.48 | 100 | 140 | 140 |
| 100 | 100 | 300807 | 0.41 | 302807 | 0.62 | 100 | 160 | 160 |
| 150 | 50 | 300808 | 0.27 | 302808 | 0.41 | 150 | 110 | 110 |
| 150 | 60 | 300809 | 0.30 | 302809 | 0.45 | 150 | 120 | 120 |
| 150 | 65 | 300810 | 0.31 | 302810 | 0.47 | 150 | 125 | 125 |
| 150 | 70 | 300811 | 0.33 | 302811 | 0.50 | 150 | 130 | 130 |
| 150 | 80 | 300812 | 0.38 | 302812 | 0.56 | 150 | 140 | 140 |
| 150 | 100 | 300813 | 0.47 | 302813 | 0.70 | 150 | 160 | 160 |
| 150 | 150 | 300814 | 0.66 | 302814 | 0.99 | 150 | 210 | 210 |
| 200 | 50 | 300815 | 0.33 | 302815 | 0.49 | 200 | 110 | 110 |
| 200 | 60 | 300816 | 0.35 | 302816 | 0.53 | 200 | 120 | 120 |
| 200 | 65 | 300817 | 0.37 | 302817 | 0.55 | 200 | 125 | 125 |
| 200 | 70 | 300818 | 0.39 | 302818 | 0.58 | 200 | 130 | 130 |
| 200 | 80 | 300819 | 0.43 | 302819 | 0.65 | 200 | 140 | 140 |
| 200 | 100 | 300820 | 0.52 | 302820 | 0.78 | 200 | 160 | 160 |
| 200 | 150 | 300821 | 0.72 | 302821 | 1.07 | 200 | 210 | 210 |
| 200 | 200 | 300822 | 0.96 | 302822 | 1.44 | 200 | 260 | 260 |
| 300 | 50 | 300823 | 0.44 | 302823 | 0.66 | 300 | 110 | 110 |
| 300 | 60 | 300824 | 0.46 | 302824 | 0.69 | 300 | 120 | 120 |
| 300 | 65 | 300825 | 0.48 | 302825 | 0.72 | 300 | 125 | 125 |
| 300 | 70 | 300826 | 0.50 | 302826 | 0.75 | 300 | 130 | 130 |
| 300 | 80 | 300827 | 0.54 | 302827 | 0.81 | 300 | 140 | 140 |
| 300 | 100 | 300828 | 0.63 | 302828 | 0.95 | 300 | 160 | 160 |
| 300 | 150 | 300829 | 0.83 | 302829 | 1.24 | 300 | 210 | 210 |
| 300 | 200 | 300830 | 1.07 | 302830 | 1.61 | 300 | 260 | 260 |
| 400 | 50 | 300831 | 0.55 | 302831 | 0.82 | 400 | 110 | 110 |
| 400 | 60 | 300832 | 0.57 | 302832 | 0.86 | 400 | 120 | 120 |
| 400 | 65 | 300833 | 0.59 | 302833 | 0.89 | 400 | 125 | 125 |
| 400 | 70 | 300834 | 0.61 | 302834 | 0.92 | 400 | 130 | 130 |
| 400 | 80 | 300835 | 0.65 | 302835 | 0.98 | 400 | 140 | 140 |
| 400 | 100 | 300836 | 0.74 | 302836 | 1.11 | 400 | 160 | 160 |
| 400 | 150 | 300837 | 0.94 | 302837 | 1.41 | 400 | 210 | 210 |
| 400 | 200 | 300838 | 1.18 | 302838 | 1.77 | 400 | 260 | 260 |
| 500 | 50 | 300839 | 0.66 | 302839 | 0.99 | 500 | 110 | 110 |
| 500 | 60 | 300840 | 0.68 | 302840 | 1.03 | 500 | 120 | 120 |
| 500 | 65 | 300841 | 0.70 | 302841 | 1.05 | 500 | 125 | 125 |
| 500 | 70 | 300842 | 0.72 | 302842 | 1.08 | 500 | 130 | 130 |
| 500 | 80 | 300843 | 0.76 | 302843 | 1.15 | 500 | 140 | 140 |
| 500 | 100 | 300844 | 0.85 | 302844 | 1.28 | 500 | 160 | 160 |
| 500 | 150 | 300845 | 1.05 | 302845 | 1.57 | 500 | 210 | 210 |
| 500 | 200 | 300846 | 1.29 | 302846 | 1.94 | 500 | 260 | 260 |
| 600 | 50 | 300847 | 0.77 | 302847 | 1.16 | 600 | 110 | 110 |
| 600 | 60 | 300848 | 0.79 | 302848 | 1.19 | 600 | 120 | 120 |
| 600 | 65 | 300849 | 0.81 | 302849 | 1.22 | 600 | 125 | 125 |
| 600 | 70 | 300850 | 0.83 | 302850 | 1.25 | 600 | 130 | 130 |
| 600 | 80 | 300851 | 0.87 | 302851 | 1.31 | 600 | 140 | 140 |
| 600 | 100 | 300852 | 0.96 | 302852 | 1.45 | 600 | 160 | 160 |
| 600 | 150 | 300853 | 1.16 | 302853 | 1.74 | 600 | 210 | 210 |
| 600 | 200 | 300854 | 1.40 | 302854 | 2.10 | 600 | 260 | 260 |

*Вид покрытия указывается в артикуле через дефис (например: 723001-4)

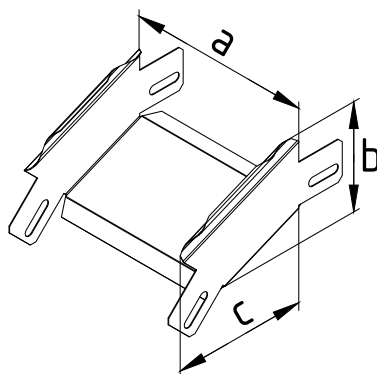
СПУСК УГЛОВОЙ 90° С КРЫШКОЙ DGFq90/DGFqh90



| Ширина лотка, мм | Высота борта, мм | Стандартная серия DGFq90 | | Усиленная серия DGFqh90 | | Габаритные размеры | | |
|------------------|------------------|--------------------------|-----------|-------------------------|-----------|--------------------|-------|-------|
| | | Артикул | Масса, кг | Артикул | Масса, кг | a, мм | b, мм | c, мм |
| 50 | 50 | 300901 | 0.25 | 302901 | 0.37 | 50 | 125 | 125 |
| 100 | 50 | 300902 | 0.36 | 302902 | 0.54 | 100 | 125 | 125 |
| 100 | 60 | 300903 | 0.40 | 302903 | 0.60 | 100 | 135 | 135 |
| 100 | 65 | 300904 | 0.42 | 302904 | 0.63 | 100 | 140 | 140 |
| 100 | 70 | 300905 | 0.45 | 302905 | 0.67 | 100 | 145 | 145 |
| 100 | 80 | 300906 | 0.50 | 302906 | 0.76 | 100 | 155 | 155 |
| 100 | 100 | 300907 | 0.62 | 302907 | 0.93 | 100 | 175 | 175 |
| 150 | 50 | 300908 | 0.47 | 302908 | 0.71 | 150 | 125 | 125 |
| 150 | 60 | 300909 | 0.51 | 302909 | 0.77 | 150 | 135 | 135 |
| 150 | 65 | 300910 | 0.54 | 302910 | 0.81 | 150 | 140 | 140 |
| 150 | 70 | 300911 | 0.57 | 302911 | 0.85 | 150 | 145 | 145 |
| 150 | 80 | 300912 | 0.63 | 302912 | 0.95 | 150 | 155 | 155 |
| 150 | 100 | 300913 | 0.76 | 302913 | 1.14 | 150 | 175 | 175 |
| 150 | 150 | 300914 | 1.05 | 302914 | 1.57 | 150 | 225 | 225 |
| 200 | 50 | 300915 | 0.58 | 302915 | 0.88 | 200 | 125 | 125 |
| 200 | 60 | 300916 | 0.63 | 302916 | 0.95 | 200 | 135 | 135 |
| 200 | 65 | 300917 | 0.66 | 302917 | 0.99 | 200 | 140 | 140 |
| 200 | 70 | 300918 | 0.69 | 302918 | 1.04 | 200 | 145 | 145 |
| 200 | 80 | 300919 | 0.76 | 302919 | 1.14 | 200 | 155 | 155 |
| 200 | 100 | 300920 | 0.90 | 302920 | 1.35 | 200 | 175 | 175 |
| 200 | 150 | 300921 | 1.21 | 302921 | 1.82 | 200 | 225 | 225 |
| 200 | 200 | 300922 | 1.57 | 302922 | 2.36 | 200 | 275 | 275 |
| 300 | 50 | 300923 | 0.81 | 302923 | 1.21 | 300 | 125 | 125 |
| 300 | 60 | 300924 | 0.87 | 302924 | 1.30 | 300 | 135 | 135 |
| 300 | 65 | 300925 | 0.90 | 302925 | 1.35 | 300 | 140 | 140 |
| 300 | 70 | 300926 | 0.94 | 302926 | 1.41 | 300 | 145 | 145 |
| 300 | 80 | 300927 | 1.02 | 302927 | 1.53 | 300 | 155 | 155 |
| 300 | 100 | 300928 | 1.17 | 302928 | 1.76 | 300 | 175 | 175 |
| 300 | 150 | 300929 | 1.54 | 302929 | 2.31 | 300 | 225 | 225 |
| 300 | 200 | 300930 | 1.95 | 302930 | 2.93 | 300 | 275 | 275 |
| 400 | 50 | 300931 | 1.03 | 302931 | 1.55 | 400 | 125 | 125 |
| 400 | 60 | 300932 | 1.10 | 302932 | 1.65 | 400 | 135 | 135 |
| 400 | 65 | 300933 | 1.14 | 302933 | 1.71 | 400 | 140 | 140 |
| 400 | 70 | 300934 | 1.18 | 302934 | 1.77 | 400 | 145 | 145 |
| 400 | 80 | 300935 | 1.27 | 302935 | 1.91 | 400 | 155 | 155 |
| 400 | 100 | 300936 | 1.45 | 302936 | 2.18 | 400 | 175 | 175 |
| 400 | 150 | 300937 | 1.87 | 302937 | 2.80 | 400 | 225 | 225 |
| 400 | 200 | 300938 | 2.33 | 302938 | 3.50 | 400 | 275 | 275 |
| 500 | 50 | 300939 | 1.26 | 302939 | 1.89 | 500 | 125 | 125 |
| 500 | 60 | 300940 | 1.34 | 302940 | 2.00 | 500 | 135 | 135 |
| 500 | 65 | 300941 | 1.38 | 302941 | 2.07 | 500 | 140 | 140 |
| 500 | 70 | 300942 | 1.43 | 302942 | 2.14 | 500 | 145 | 145 |
| 500 | 80 | 300943 | 1.53 | 302943 | 2.30 | 500 | 155 | 155 |
| 500 | 100 | 300944 | 1.73 | 302944 | 2.59 | 500 | 175 | 175 |
| 500 | 150 | 300945 | 2.20 | 302945 | 3.30 | 500 | 225 | 225 |
| 500 | 200 | 300946 | 2.71 | 302946 | 4.07 | 500 | 275 | 275 |
| 600 | 50 | 300947 | 1.48 | 302947 | 2.23 | 600 | 125 | 125 |
| 600 | 60 | 300948 | 1.57 | 302948 | 2.36 | 600 | 135 | 135 |
| 600 | 65 | 300949 | 1.62 | 302949 | 2.43 | 600 | 140 | 140 |
| 600 | 70 | 300950 | 1.67 | 302950 | 2.51 | 600 | 145 | 145 |
| 600 | 80 | 300951 | 1.79 | 302951 | 2.68 | 600 | 155 | 155 |
| 600 | 100 | 300952 | 2.00 | 302952 | 3.01 | 600 | 175 | 175 |
| 600 | 150 | 300953 | 2.53 | 302953 | 3.79 | 600 | 225 | 225 |
| 600 | 200 | 300954 | 3.09 | 302954 | 4.64 | 600 | 275 | 275 |

*Вид покрытия указывается в артикуле через дефис (например: 723001-4)

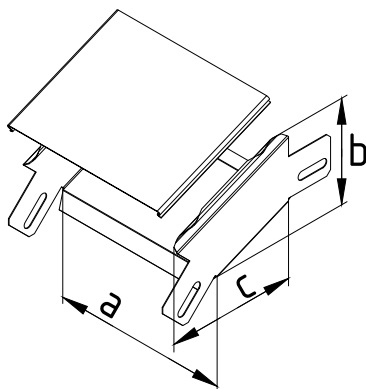
ПОЛУСПУСК УГЛОВОЙ 45° БЕЗ КРЫШКИ DGq45/DGqh45



| Ширина лотка, мм | Высота борта, мм | Стандартная серия DGq45 | | Усиленная серия DGqh45 | | Габаритные размеры | | |
|------------------|------------------|-------------------------|-----------|------------------------|-----------|--------------------|-------|-------|
| | | Артикул | Масса, кг | Артикул | Масса, кг | а, мм | б, мм | с, мм |
| 50 | 50 | 301001 | 0.15 | 303001 | 0.23 | 50 | 90 | 125 |
| 100 | 50 | 301002 | 0.19 | 303002 | 0.29 | 100 | 90 | 125 |
| 100 | 60 | 301003 | 0.21 | 303003 | 0.32 | 100 | 100 | 135 |
| 100 | 65 | 301004 | 0.23 | 303004 | 0.34 | 100 | 105 | 135 |
| 100 | 70 | 301005 | 0.24 | 303005 | 0.36 | 100 | 110 | 140 |
| 100 | 80 | 301006 | 0.28 | 303006 | 0.41 | 100 | 120 | 150 |
| 100 | 100 | 301007 | 0.35 | 303007 | 0.52 | 100 | 140 | 160 |
| 150 | 50 | 301008 | 0.24 | 303008 | 0.36 | 150 | 90 | 125 |
| 150 | 60 | 301009 | 0.26 | 303009 | 0.38 | 150 | 100 | 135 |
| 150 | 65 | 301010 | 0.27 | 303010 | 0.40 | 150 | 105 | 135 |
| 150 | 70 | 301011 | 0.29 | 303011 | 0.43 | 150 | 110 | 140 |
| 150 | 80 | 301012 | 0.32 | 303012 | 0.48 | 150 | 120 | 150 |
| 150 | 100 | 301013 | 0.39 | 303013 | 0.58 | 150 | 140 | 160 |
| 150 | 150 | 301014 | 0.51 | 303014 | 0.77 | 150 | 190 | 195 |
| 200 | 50 | 301015 | 0.28 | 303015 | 0.42 | 200 | 90 | 125 |
| 200 | 60 | 301016 | 0.30 | 303016 | 0.45 | 200 | 100 | 135 |
| 200 | 65 | 301017 | 0.31 | 303017 | 0.47 | 200 | 105 | 135 |
| 200 | 70 | 301018 | 0.33 | 303018 | 0.50 | 200 | 110 | 140 |
| 200 | 80 | 301019 | 0.36 | 303019 | 0.55 | 200 | 120 | 150 |
| 200 | 100 | 301020 | 0.43 | 303020 | 0.65 | 200 | 140 | 160 |
| 200 | 150 | 301021 | 0.56 | 303021 | 0.83 | 200 | 190 | 195 |
| 200 | 200 | 301022 | 0.70 | 303022 | 1.05 | 200 | 240 | 235 |
| 300 | 50 | 301023 | 0.37 | 303023 | 0.56 | 300 | 90 | 125 |
| 300 | 60 | 301024 | 0.39 | 303024 | 0.58 | 300 | 100 | 135 |
| 300 | 65 | 301025 | 0.40 | 303025 | 0.60 | 300 | 105 | 135 |
| 300 | 70 | 301026 | 0.42 | 303026 | 0.63 | 300 | 110 | 140 |
| 300 | 80 | 301027 | 0.45 | 303027 | 0.68 | 300 | 120 | 150 |
| 300 | 100 | 301028 | 0.52 | 303028 | 0.78 | 300 | 140 | 160 |
| 300 | 150 | 301029 | 0.64 | 303029 | 0.97 | 300 | 190 | 195 |
| 300 | 200 | 301030 | 0.79 | 303030 | 1.19 | 300 | 240 | 235 |
| 400 | 50 | 301031 | 0.46 | 303031 | 0.69 | 400 | 90 | 125 |
| 400 | 60 | 301032 | 0.48 | 303032 | 0.71 | 400 | 100 | 135 |
| 400 | 65 | 301033 | 0.49 | 303033 | 0.73 | 400 | 105 | 135 |
| 400 | 70 | 301034 | 0.51 | 303034 | 0.76 | 400 | 110 | 140 |
| 400 | 80 | 301035 | 0.54 | 303035 | 0.81 | 400 | 120 | 150 |
| 400 | 100 | 301036 | 0.61 | 303036 | 0.91 | 400 | 140 | 160 |
| 400 | 150 | 301037 | 0.73 | 303037 | 1.10 | 400 | 190 | 195 |
| 400 | 200 | 301038 | 0.88 | 303038 | 1.32 | 400 | 240 | 235 |
| 500 | 50 | 301039 | 0.55 | 303039 | 0.82 | 500 | 90 | 125 |
| 500 | 60 | 301040 | 0.56 | 303040 | 0.85 | 500 | 100 | 135 |
| 500 | 65 | 301041 | 0.58 | 303041 | 0.87 | 500 | 105 | 135 |
| 500 | 70 | 301042 | 0.59 | 303042 | 0.89 | 500 | 110 | 140 |
| 500 | 80 | 301043 | 0.63 | 303043 | 0.94 | 500 | 120 | 150 |
| 500 | 100 | 301044 | 0.70 | 303044 | 1.05 | 500 | 140 | 160 |
| 500 | 150 | 301045 | 0.82 | 303045 | 1.23 | 500 | 190 | 195 |
| 500 | 200 | 301046 | 0.97 | 303046 | 1.45 | 500 | 240 | 235 |
| 600 | 50 | 301047 | 0.63 | 303047 | 0.95 | 600 | 90 | 125 |
| 600 | 60 | 301048 | 0.65 | 303048 | 0.98 | 600 | 100 | 135 |
| 600 | 65 | 301049 | 0.67 | 303049 | 1.00 | 600 | 105 | 135 |
| 600 | 70 | 301050 | 0.68 | 303050 | 1.02 | 600 | 110 | 140 |
| 600 | 80 | 301051 | 0.72 | 303051 | 1.07 | 600 | 120 | 150 |
| 600 | 100 | 301052 | 0.79 | 303052 | 1.18 | 600 | 140 | 160 |
| 600 | 150 | 301053 | 0.91 | 303053 | 1.36 | 600 | 190 | 195 |
| 600 | 200 | 301054 | 1.05 | 303054 | 1.58 | 600 | 240 | 235 |

*Вид покрытия указывается в артикуле через дефис (например: 723001-4)

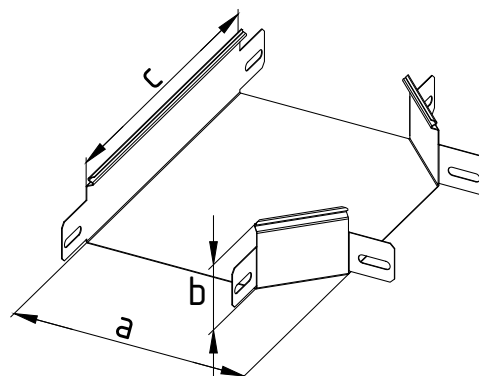
ПОЛУСПУСК УГЛОВОЙ 45° С КРЫШКОЙ DGFq45/DGFqh45



| Высота борта, мм | Высота борта, мм | Стандартная серия DGFq45 | | Усиленная серия DGFqh45 | | Габаритные размеры | | |
|------------------|------------------|--------------------------|-----------|-------------------------|-----------|--------------------|-------|-------|
| | | Артикул | Масса, кг | Артикул | Масса, кг | а, мм | б, мм | с, мм |
| 50 | 50 | 301101 | 0.21 | 303101 | 0.31 | 50 | 95 | 125 |
| 100 | 50 | 301102 | 0.29 | 303102 | 0.44 | 100 | 95 | 125 |
| 100 | 60 | 301103 | 0.31 | 303103 | 0.47 | 100 | 105 | 135 |
| 100 | 65 | 301104 | 0.33 | 303104 | 0.49 | 100 | 110 | 135 |
| 100 | 70 | 301105 | 0.34 | 303105 | 0.52 | 100 | 115 | 140 |
| 100 | 80 | 301106 | 0.38 | 303106 | 0.57 | 100 | 125 | 150 |
| 100 | 100 | 301107 | 0.46 | 303107 | 0.69 | 100 | 150 | 160 |
| 150 | 50 | 301108 | 0.37 | 303108 | 0.56 | 150 | 95 | 125 |
| 150 | 60 | 301109 | 0.39 | 303109 | 0.59 | 150 | 105 | 135 |
| 150 | 65 | 301110 | 0.41 | 303110 | 0.62 | 150 | 110 | 135 |
| 150 | 70 | 301111 | 0.43 | 303111 | 0.64 | 150 | 115 | 140 |
| 150 | 80 | 301112 | 0.47 | 303112 | 0.70 | 150 | 125 | 150 |
| 150 | 100 | 301113 | 0.55 | 303113 | 0.82 | 150 | 150 | 160 |
| 150 | 150 | 301114 | 0.69 | 303114 | 1.04 | 150 | 205 | 195 |
| 200 | 50 | 301115 | 0.45 | 303115 | 0.68 | 200 | 95 | 125 |
| 200 | 60 | 301116 | 0.48 | 303116 | 0.72 | 200 | 105 | 135 |
| 200 | 65 | 301117 | 0.49 | 303117 | 0.74 | 200 | 110 | 135 |
| 200 | 70 | 301118 | 0.51 | 303118 | 0.77 | 200 | 115 | 140 |
| 200 | 80 | 301119 | 0.55 | 303119 | 0.83 | 200 | 125 | 150 |
| 200 | 100 | 301120 | 0.63 | 303120 | 0.95 | 200 | 150 | 160 |
| 200 | 150 | 301121 | 0.79 | 303121 | 1.18 | 200 | 205 | 195 |
| 200 | 200 | 301122 | 0.96 | 303122 | 1.44 | 200 | 255 | 235 |
| 300 | 50 | 301123 | 0.62 | 303123 | 0.93 | 300 | 95 | 125 |
| 300 | 60 | 301124 | 0.64 | 303124 | 0.97 | 300 | 105 | 135 |
| 300 | 65 | 301125 | 0.66 | 303125 | 0.99 | 300 | 110 | 135 |
| 300 | 70 | 301126 | 0.68 | 303126 | 1.02 | 300 | 115 | 140 |
| 300 | 80 | 301127 | 0.72 | 303127 | 1.09 | 300 | 125 | 150 |
| 300 | 100 | 301128 | 0.81 | 303128 | 1.22 | 300 | 150 | 160 |
| 300 | 150 | 301129 | 0.98 | 303129 | 1.46 | 300 | 205 | 195 |
| 300 | 200 | 301130 | 1.16 | 303130 | 1.75 | 300 | 255 | 235 |
| 400 | 50 | 301131 | 0.78 | 303131 | 1.17 | 400 | 95 | 125 |
| 400 | 60 | 301132 | 0.81 | 303132 | 1.22 | 400 | 105 | 135 |
| 400 | 65 | 301133 | 0.83 | 303133 | 1.24 | 400 | 110 | 135 |
| 400 | 70 | 301134 | 0.85 | 303134 | 1.28 | 400 | 115 | 140 |
| 400 | 80 | 301135 | 0.90 | 303135 | 1.34 | 400 | 125 | 150 |
| 400 | 100 | 301136 | 0.99 | 303136 | 1.48 | 400 | 150 | 160 |
| 400 | 150 | 301137 | 1.17 | 303137 | 1.75 | 400 | 205 | 195 |
| 400 | 200 | 301138 | 1.37 | 303138 | 2.05 | 400 | 255 | 235 |
| 500 | 50 | 301139 | 0.95 | 303139 | 1.42 | 500 | 95 | 125 |
| 500 | 60 | 301140 | 0.98 | 303140 | 1.47 | 500 | 105 | 135 |
| 500 | 65 | 301141 | 1.00 | 303141 | 1.50 | 500 | 110 | 135 |
| 500 | 70 | 301142 | 1.02 | 303142 | 1.53 | 500 | 115 | 140 |
| 500 | 80 | 301143 | 1.07 | 303143 | 1.60 | 500 | 125 | 150 |
| 500 | 100 | 301144 | 1.16 | 303144 | 1.75 | 500 | 150 | 160 |
| 500 | 150 | 301145 | 1.36 | 303145 | 2.03 | 500 | 205 | 195 |
| 500 | 200 | 301146 | 1.57 | 303146 | 2.35 | 500 | 255 | 235 |
| 600 | 50 | 301147 | 1.11 | 303147 | 1.66 | 600 | 95 | 125 |
| 600 | 60 | 301148 | 1.14 | 303148 | 1.71 | 600 | 105 | 135 |
| 600 | 65 | 301149 | 1.16 | 303149 | 1.75 | 600 | 110 | 135 |
| 600 | 70 | 301150 | 1.19 | 303150 | 1.78 | 600 | 115 | 140 |
| 600 | 80 | 301151 | 1.24 | 303151 | 1.86 | 600 | 125 | 150 |
| 600 | 100 | 301152 | 1.34 | 303152 | 2.01 | 600 | 150 | 160 |
| 600 | 150 | 301153 | 1.54 | 303153 | 2.32 | 600 | 205 | 195 |
| 600 | 200 | 301154 | 1.77 | 303154 | 2.66 | 600 | 255 | 235 |

*Вид покрытия указывается в артикуле через дефис (например: 723001-4)

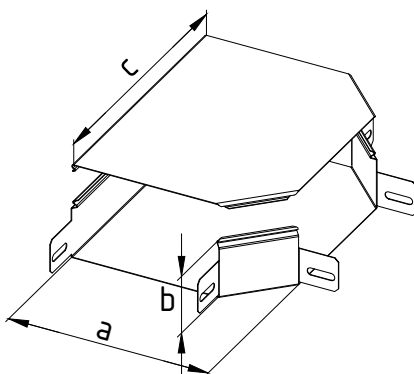
Т-СЕКЦИЯ 90° БЕЗ КРЫШКИ ВГq90/ВГqh90



| Ширина лотка, мм | Высота борта, мм | Стандартная серия ВГq90 | | Усиленная серия ВГqh90 | | Габаритные размеры | | |
|------------------|------------------|-------------------------|-----------|------------------------|-----------|--------------------|-------|-------|
| | | Артикул | Масса, кг | Артикул | Масса, кг | а, мм | в, мм | с, мм |
| 50 | 50 | 301201 | 0.32 | 303201 | 0.48 | 120 | 50 | 190 |
| 100 | 50 | 301202 | 0.46 | 303202 | 0.69 | 170 | 50 | 240 |
| 100 | 60 | 301203 | 0.48 | 303203 | 0.73 | 170 | 60 | 240 |
| 100 | 65 | 301204 | 0.50 | 303204 | 0.76 | 170 | 65 | 240 |
| 100 | 70 | 301205 | 0.53 | 303205 | 0.79 | 170 | 70 | 240 |
| 100 | 80 | 301206 | 0.58 | 303206 | 0.87 | 170 | 80 | 240 |
| 100 | 100 | 301207 | 0.67 | 303207 | 1.01 | 170 | 100 | 240 |
| 150 | 50 | 301208 | 0.62 | 303208 | 0.93 | 220 | 50 | 290 |
| 150 | 60 | 301209 | 0.65 | 303209 | 0.98 | 220 | 60 | 290 |
| 150 | 65 | 301210 | 0.68 | 303210 | 1.01 | 220 | 65 | 290 |
| 150 | 70 | 301211 | 0.70 | 303211 | 1.05 | 220 | 70 | 290 |
| 150 | 80 | 301212 | 0.75 | 303212 | 1.13 | 220 | 80 | 290 |
| 150 | 100 | 301213 | 0.86 | 303213 | 1.29 | 220 | 100 | 290 |
| 150 | 150 | 301214 | 1.01 | 303214 | 1.52 | 220 | 150 | 290 |
| 200 | 50 | 301215 | 0.82 | 303215 | 1.23 | 270 | 50 | 340 |
| 200 | 60 | 301216 | 0.86 | 303216 | 1.28 | 270 | 60 | 340 |
| 200 | 65 | 301217 | 0.88 | 303217 | 1.32 | 270 | 65 | 340 |
| 200 | 70 | 301218 | 0.91 | 303218 | 1.36 | 270 | 70 | 340 |
| 200 | 80 | 301219 | 0.96 | 303219 | 1.44 | 270 | 80 | 340 |
| 200 | 100 | 301220 | 1.07 | 303220 | 1.61 | 270 | 100 | 340 |
| 200 | 150 | 301221 | 1.24 | 303221 | 1.86 | 270 | 150 | 340 |
| 200 | 200 | 301222 | 1.41 | 303222 | 2.12 | 270 | 200 | 340 |
| 300 | 50 | 301223 | 1.31 | 303223 | 1.97 | 370 | 50 | 440 |
| 300 | 60 | 301224 | 1.35 | 303224 | 2.03 | 370 | 60 | 440 |
| 300 | 65 | 301225 | 1.38 | 303225 | 2.07 | 370 | 65 | 440 |
| 300 | 70 | 301226 | 1.41 | 303226 | 2.11 | 370 | 70 | 440 |
| 300 | 80 | 301227 | 1.47 | 303227 | 2.20 | 370 | 80 | 440 |
| 300 | 100 | 301228 | 1.59 | 303228 | 2.39 | 370 | 100 | 440 |
| 300 | 150 | 301229 | 1.79 | 303229 | 2.69 | 370 | 150 | 440 |
| 300 | 200 | 301230 | 2.00 | 303230 | 2.99 | 370 | 200 | 440 |
| 400 | 50 | 301231 | 1.93 | 303231 | 2.89 | 470 | 50 | 540 |
| 400 | 60 | 301232 | 1.97 | 303232 | 2.96 | 470 | 60 | 540 |
| 400 | 65 | 301233 | 2.00 | 303233 | 3.00 | 470 | 65 | 540 |
| 400 | 70 | 301234 | 2.04 | 303234 | 3.05 | 470 | 70 | 540 |
| 400 | 80 | 301235 | 2.10 | 303235 | 3.16 | 470 | 80 | 540 |
| 400 | 100 | 301236 | 2.24 | 303236 | 3.36 | 470 | 100 | 540 |
| 400 | 150 | 301237 | 2.47 | 303237 | 3.71 | 470 | 150 | 540 |
| 400 | 200 | 301238 | 2.71 | 303238 | 4.06 | 470 | 200 | 540 |
| 500 | 50 | 301239 | 2.67 | 303239 | 4.00 | 570 | 50 | 640 |
| 500 | 60 | 301240 | 2.72 | 303240 | 4.08 | 570 | 60 | 640 |
| 500 | 65 | 301241 | 2.75 | 303241 | 4.13 | 570 | 65 | 640 |
| 500 | 70 | 301242 | 2.79 | 303242 | 4.19 | 570 | 70 | 640 |
| 500 | 80 | 301243 | 2.86 | 303243 | 4.30 | 570 | 80 | 640 |
| 500 | 100 | 301244 | 3.01 | 303244 | 4.52 | 570 | 100 | 640 |
| 500 | 150 | 301245 | 3.28 | 303245 | 4.91 | 570 | 150 | 640 |
| 500 | 200 | 301246 | 3.54 | 303246 | 5.31 | 570 | 200 | 640 |
| 600 | 50 | 301247 | 3.53 | 303247 | 5.30 | 670 | 50 | 740 |
| 600 | 60 | 301248 | 3.59 | 303248 | 5.39 | 670 | 60 | 740 |
| 600 | 65 | 301249 | 3.63 | 303249 | 5.44 | 670 | 65 | 740 |
| 600 | 70 | 301250 | 3.67 | 303250 | 5.50 | 670 | 70 | 740 |
| 600 | 80 | 301251 | 3.75 | 303251 | 5.62 | 670 | 80 | 740 |
| 600 | 100 | 301252 | 3.91 | 303252 | 5.86 | 670 | 100 | 740 |
| 600 | 150 | 301253 | 4.21 | 303253 | 6.31 | 670 | 150 | 740 |
| 600 | 200 | 301254 | 4.50 | 303254 | 6.75 | 670 | 200 | 740 |

*Вид покрытия указывается в артикуле через дефис (например: 723001-4)

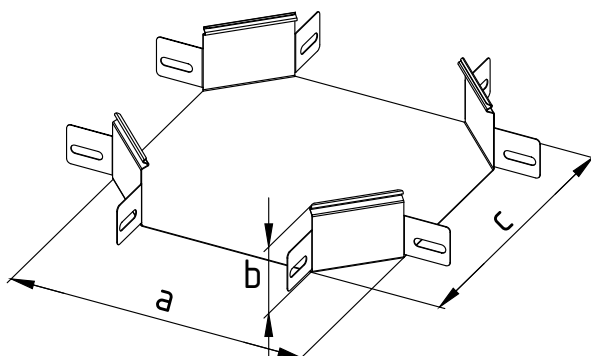
Т-СЕКЦИЯ 90° С КРЫШКОЙ BGFq90/BGFqh90



| Ширина лотка, мм | Высота борта, мм | Стандартная серия BGFq90 | | Усиленная серия BGFqh90 | | Габаритные размеры | | |
|------------------|------------------|--------------------------|-----------|-------------------------|-----------|--------------------|-------|-------|
| | | Артикул | Масса, кг | Артикул | Масса, кг | а, мм | б, мм | с, мм |
| 50 | 50 | 301301 | 0.47 | 303301 | 0.70 | 120 | 50 | 190 |
| 100 | 50 | 301302 | 0.72 | 303302 | 1.08 | 170 | 50 | 240 |
| 100 | 60 | 301303 | 0.75 | 303303 | 1.13 | 170 | 60 | 240 |
| 100 | 65 | 301304 | 0.77 | 303304 | 1.16 | 170 | 65 | 240 |
| 100 | 70 | 301305 | 0.80 | 303305 | 1.19 | 170 | 70 | 240 |
| 100 | 80 | 301306 | 0.84 | 303306 | 1.27 | 170 | 80 | 240 |
| 100 | 100 | 301307 | 0.94 | 303307 | 1.41 | 170 | 100 | 240 |
| 150 | 50 | 301308 | 1.04 | 303308 | 1.56 | 220 | 50 | 290 |
| 150 | 60 | 301309 | 1.07 | 303309 | 1.61 | 220 | 60 | 290 |
| 150 | 65 | 301310 | 1.09 | 303310 | 1.64 | 220 | 65 | 290 |
| 150 | 70 | 301311 | 1.12 | 303311 | 1.68 | 220 | 70 | 290 |
| 150 | 80 | 301312 | 1.17 | 303312 | 1.75 | 220 | 80 | 290 |
| 150 | 100 | 301313 | 1.27 | 303313 | 1.91 | 220 | 100 | 290 |
| 150 | 150 | 301314 | 1.43 | 303314 | 2.14 | 220 | 150 | 290 |
| 200 | 50 | 301315 | 1.42 | 303315 | 2.13 | 270 | 50 | 340 |
| 200 | 60 | 301316 | 1.45 | 303316 | 2.18 | 270 | 60 | 340 |
| 200 | 65 | 301317 | 1.48 | 303317 | 2.21 | 270 | 65 | 340 |
| 200 | 70 | 301318 | 1.50 | 303318 | 2.26 | 270 | 70 | 340 |
| 200 | 80 | 301319 | 1.56 | 303319 | 2.34 | 270 | 80 | 340 |
| 200 | 100 | 301320 | 1.67 | 303320 | 2.50 | 270 | 100 | 340 |
| 200 | 150 | 301321 | 1.84 | 303321 | 2.76 | 270 | 150 | 340 |
| 200 | 200 | 301322 | 2.01 | 303322 | 3.01 | 270 | 200 | 340 |
| 300 | 50 | 301323 | 2.37 | 303323 | 3.55 | 370 | 50 | 440 |
| 300 | 60 | 301324 | 2.41 | 303324 | 3.61 | 370 | 60 | 440 |
| 300 | 65 | 301325 | 2.43 | 303325 | 3.65 | 370 | 65 | 440 |
| 300 | 70 | 301326 | 2.46 | 303326 | 3.69 | 370 | 70 | 440 |
| 300 | 80 | 301327 | 2.52 | 303327 | 3.79 | 370 | 80 | 440 |
| 300 | 100 | 301328 | 2.65 | 303328 | 3.97 | 370 | 100 | 440 |
| 300 | 150 | 301329 | 2.85 | 303329 | 4.27 | 370 | 150 | 440 |
| 300 | 200 | 301330 | 3.05 | 303330 | 4.58 | 370 | 200 | 440 |
| 400 | 50 | 301331 | 3.56 | 303331 | 5.35 | 470 | 50 | 540 |
| 400 | 60 | 301332 | 3.61 | 303332 | 5.42 | 470 | 60 | 540 |
| 400 | 65 | 301333 | 3.64 | 303333 | 5.46 | 470 | 65 | 540 |
| 400 | 70 | 301334 | 3.67 | 303334 | 5.51 | 470 | 70 | 540 |
| 400 | 80 | 301335 | 3.74 | 303335 | 5.61 | 470 | 80 | 540 |
| 400 | 100 | 301336 | 3.88 | 303336 | 5.81 | 470 | 100 | 540 |
| 400 | 150 | 301337 | 4.11 | 303337 | 6.16 | 470 | 150 | 540 |
| 400 | 200 | 301338 | 4.34 | 303338 | 6.51 | 470 | 200 | 540 |
| 500 | 50 | 301339 | 5.01 | 303339 | 7.52 | 570 | 50 | 640 |
| 500 | 60 | 301340 | 5.07 | 303340 | 7.60 | 570 | 60 | 640 |
| 500 | 65 | 301341 | 5.10 | 303341 | 7.65 | 570 | 65 | 640 |
| 500 | 70 | 301342 | 5.14 | 303342 | 7.70 | 570 | 70 | 640 |
| 500 | 80 | 301343 | 5.21 | 303343 | 7.81 | 570 | 80 | 640 |
| 500 | 100 | 301344 | 5.36 | 303344 | 8.04 | 570 | 100 | 640 |
| 500 | 150 | 301345 | 5.62 | 303345 | 8.43 | 570 | 150 | 640 |
| 500 | 200 | 301346 | 5.89 | 303346 | 8.83 | 570 | 200 | 640 |
| 600 | 50 | 301347 | 6.71 | 303347 | 10.07 | 670 | 50 | 740 |
| 600 | 60 | 301348 | 6.77 | 303348 | 10.16 | 670 | 60 | 740 |
| 600 | 65 | 301349 | 6.81 | 303349 | 10.21 | 670 | 65 | 740 |
| 600 | 70 | 301350 | 6.85 | 303350 | 10.27 | 670 | 70 | 740 |
| 600 | 80 | 301351 | 6.93 | 303351 | 10.39 | 670 | 80 | 740 |
| 600 | 100 | 301352 | 7.09 | 303352 | 10.63 | 670 | 100 | 740 |
| 600 | 150 | 301353 | 7.39 | 303353 | 11.08 | 670 | 150 | 740 |
| 600 | 200 | 301354 | 7.68 | 303354 | 11.52 | 670 | 200 | 740 |

*Вид покрытия указывается в артикуле через дефис (например: 723001-4)

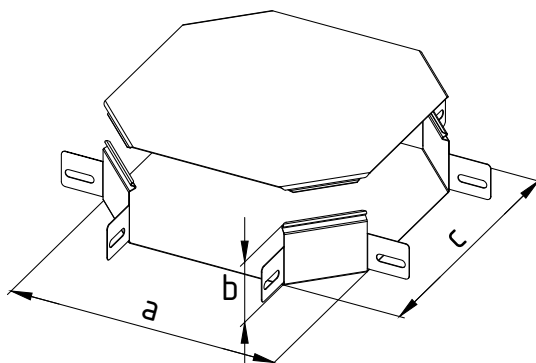
Х-СЕКЦИЯ 90° БЕЗ КРЫШКИ CGq90/CGqh90



| Ширина лотка, мм | Высота борта, мм | Стандартная серия CGq90 | | Усиленная серия CGqh90 | | Габаритные размеры | | |
|------------------|------------------|-------------------------|-----------|------------------------|-----------|--------------------|-------|-------|
| | | Артикул | Масса, кг | Артикул | Масса, кг | а, мм | б, мм | с, мм |
| 50 | 50 | 301401 | 0.39 | 303401 | 0.59 | 190 | 50 | 190 |
| 100 | 50 | 301402 | 0.53 | 303402 | 0.80 | 240 | 50 | 240 |
| 100 | 60 | 301403 | 0.56 | 303403 | 0.83 | 240 | 60 | 240 |
| 100 | 65 | 301404 | 0.58 | 303404 | 0.87 | 240 | 65 | 240 |
| 100 | 70 | 301405 | 0.60 | 303405 | 0.91 | 240 | 70 | 240 |
| 100 | 80 | 301406 | 0.66 | 303406 | 0.98 | 240 | 80 | 240 |
| 100 | 100 | 301407 | 0.76 | 303407 | 1.14 | 240 | 100 | 240 |
| 150 | 50 | 301408 | 0.70 | 303408 | 1.05 | 290 | 50 | 290 |
| 150 | 60 | 301409 | 0.73 | 303409 | 1.09 | 290 | 60 | 290 |
| 150 | 65 | 301410 | 0.75 | 303410 | 1.12 | 290 | 65 | 290 |
| 150 | 70 | 301411 | 0.77 | 303411 | 1.16 | 290 | 70 | 290 |
| 150 | 80 | 301412 | 0.83 | 303412 | 1.24 | 290 | 80 | 290 |
| 150 | 100 | 301413 | 0.93 | 303413 | 1.40 | 290 | 100 | 290 |
| 150 | 150 | 301414 | 1.06 | 303414 | 1.58 | 290 | 150 | 290 |
| 200 | 50 | 301415 | 0.90 | 303415 | 1.35 | 340 | 50 | 340 |
| 200 | 60 | 301416 | 0.93 | 303416 | 1.39 | 340 | 60 | 340 |
| 200 | 65 | 301417 | 0.95 | 303417 | 1.42 | 340 | 65 | 340 |
| 200 | 70 | 301418 | 0.97 | 303418 | 1.46 | 340 | 70 | 340 |
| 200 | 80 | 301419 | 1.03 | 303419 | 1.54 | 340 | 80 | 340 |
| 200 | 100 | 301420 | 1.13 | 303420 | 1.70 | 340 | 100 | 340 |
| 200 | 150 | 301421 | 1.26 | 303421 | 1.89 | 340 | 150 | 340 |
| 200 | 200 | 301422 | 1.38 | 303422 | 2.07 | 340 | 200 | 340 |
| 300 | 50 | 301423 | 1.40 | 303423 | 2.09 | 440 | 50 | 440 |
| 300 | 60 | 301424 | 1.42 | 303424 | 2.13 | 440 | 60 | 440 |
| 300 | 65 | 301425 | 1.44 | 303425 | 2.16 | 440 | 65 | 440 |
| 300 | 70 | 301426 | 1.47 | 303426 | 2.20 | 440 | 70 | 440 |
| 300 | 80 | 301427 | 1.52 | 303427 | 2.28 | 440 | 80 | 440 |
| 300 | 100 | 301428 | 1.63 | 303428 | 2.44 | 440 | 100 | 440 |
| 300 | 150 | 301429 | 1.75 | 303429 | 2.63 | 440 | 150 | 440 |
| 300 | 200 | 301430 | 1.88 | 303430 | 2.82 | 440 | 200 | 440 |
| 400 | 50 | 301431 | 2.02 | 303431 | 3.03 | 540 | 50 | 540 |
| 400 | 60 | 301432 | 2.04 | 303432 | 3.06 | 540 | 60 | 540 |
| 400 | 65 | 301433 | 2.06 | 303433 | 3.09 | 540 | 65 | 540 |
| 400 | 70 | 301434 | 2.09 | 303434 | 3.13 | 540 | 70 | 540 |
| 400 | 80 | 301435 | 2.14 | 303435 | 3.21 | 540 | 80 | 540 |
| 400 | 100 | 301436 | 2.25 | 303436 | 3.37 | 540 | 100 | 540 |
| 400 | 150 | 301437 | 2.37 | 303437 | 3.56 | 540 | 150 | 540 |
| 400 | 200 | 301438 | 2.50 | 303438 | 3.75 | 540 | 200 | 540 |
| 500 | 50 | 301439 | 2.76 | 303439 | 4.14 | 640 | 50 | 640 |
| 500 | 60 | 301440 | 2.79 | 303440 | 4.18 | 640 | 60 | 640 |
| 500 | 65 | 301441 | 2.81 | 303441 | 4.21 | 640 | 65 | 640 |
| 500 | 70 | 301442 | 2.84 | 303442 | 4.25 | 640 | 70 | 640 |
| 500 | 80 | 301443 | 2.89 | 303443 | 4.33 | 640 | 80 | 640 |
| 500 | 100 | 301444 | 2.99 | 303444 | 4.49 | 640 | 100 | 640 |
| 500 | 150 | 301445 | 3.12 | 303445 | 4.68 | 640 | 150 | 640 |
| 500 | 200 | 301446 | 3.24 | 303446 | 4.87 | 640 | 200 | 640 |
| 600 | 50 | 301447 | 3.64 | 303447 | 5.45 | 740 | 50 | 740 |
| 600 | 60 | 301448 | 3.66 | 303448 | 5.49 | 740 | 60 | 740 |
| 600 | 65 | 301449 | 3.68 | 303449 | 5.52 | 740 | 65 | 740 |
| 600 | 70 | 301450 | 3.71 | 303450 | 5.56 | 740 | 70 | 740 |
| 600 | 80 | 301451 | 3.76 | 303451 | 5.64 | 740 | 80 | 740 |
| 600 | 100 | 301452 | 3.87 | 303452 | 5.80 | 740 | 100 | 740 |
| 600 | 150 | 301453 | 3.99 | 303453 | 5.99 | 740 | 150 | 740 |
| 600 | 200 | 301454 | 4.12 | 303454 | 6.18 | 740 | 200 | 740 |

*Вид покрытия указывается в артикуле через дефис (например: 723001-4)

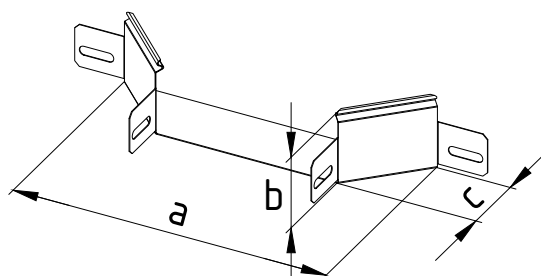
Х-СЕКЦИЯ 90° С КРЫШКОЙ CGFq90/CGFqh90



| Ширина лотка, мм | Высота борта, мм | Стандартная серия CGFq90 | | Усиленная серия CGFqh90 | | Габаритные размеры | | |
|------------------|------------------|--------------------------|-----------|-------------------------|-----------|--------------------|-------|-------|
| | | Артикул | Масса, кг | Артикул | Масса, кг | a, мм | b, мм | c, мм |
| 50 | 50 | 301501 | 0.60 | 303501 | 0.90 | 190 | 50 | 190 |
| 100 | 50 | 301502 | 0.87 | 303502 | 1.31 | 240 | 50 | 240 |
| 100 | 60 | 301503 | 0.90 | 303503 | 1.35 | 240 | 60 | 240 |
| 100 | 65 | 301504 | 0.92 | 303504 | 1.38 | 240 | 65 | 240 |
| 100 | 70 | 301505 | 0.95 | 303505 | 1.42 | 240 | 70 | 240 |
| 100 | 80 | 301506 | 1.00 | 303506 | 1.50 | 240 | 80 | 240 |
| 100 | 100 | 301507 | 1.10 | 303507 | 1.66 | 240 | 100 | 240 |
| 150 | 50 | 301508 | 1.21 | 303508 | 1.82 | 290 | 50 | 290 |
| 150 | 60 | 301509 | 1.24 | 303509 | 1.86 | 290 | 60 | 290 |
| 150 | 65 | 301510 | 1.26 | 303510 | 1.89 | 290 | 65 | 290 |
| 150 | 70 | 301511 | 1.28 | 303511 | 1.93 | 290 | 70 | 290 |
| 150 | 80 | 301512 | 1.34 | 303512 | 2.01 | 290 | 80 | 290 |
| 150 | 100 | 301513 | 1.44 | 303513 | 2.16 | 290 | 100 | 290 |
| 150 | 150 | 301514 | 1.57 | 303514 | 2.35 | 290 | 150 | 290 |
| 200 | 50 | 301515 | 1.61 | 303515 | 2.42 | 340 | 50 | 340 |
| 200 | 60 | 301516 | 1.64 | 303516 | 2.46 | 340 | 60 | 340 |
| 200 | 65 | 301517 | 1.66 | 303517 | 2.49 | 340 | 65 | 340 |
| 200 | 70 | 301518 | 1.68 | 303518 | 2.53 | 340 | 70 | 340 |
| 200 | 80 | 301519 | 1.74 | 303519 | 2.61 | 340 | 80 | 340 |
| 200 | 100 | 301520 | 1.84 | 303520 | 2.76 | 340 | 100 | 340 |
| 200 | 150 | 301521 | 1.97 | 303521 | 2.95 | 340 | 150 | 340 |
| 200 | 200 | 301522 | 2.09 | 303522 | 3.14 | 340 | 200 | 340 |
| 300 | 50 | 301523 | 2.60 | 303523 | 3.90 | 440 | 50 | 440 |
| 300 | 60 | 301524 | 2.63 | 303524 | 3.94 | 440 | 60 | 440 |
| 300 | 65 | 301525 | 2.65 | 303525 | 3.97 | 440 | 65 | 440 |
| 300 | 70 | 301526 | 2.67 | 303526 | 4.01 | 440 | 70 | 440 |
| 300 | 80 | 301527 | 2.73 | 303527 | 4.09 | 440 | 80 | 440 |
| 300 | 100 | 301528 | 2.83 | 303528 | 4.25 | 440 | 100 | 440 |
| 300 | 150 | 301529 | 2.96 | 303529 | 4.44 | 440 | 150 | 440 |
| 300 | 200 | 301530 | 3.08 | 303530 | 4.63 | 440 | 200 | 440 |
| 400 | 50 | 301531 | 3.84 | 303531 | 5.77 | 540 | 50 | 540 |
| 400 | 60 | 301532 | 3.87 | 303532 | 5.80 | 540 | 60 | 540 |
| 400 | 65 | 301533 | 3.89 | 303533 | 5.83 | 540 | 65 | 540 |
| 400 | 70 | 301534 | 3.92 | 303534 | 5.87 | 540 | 70 | 540 |
| 400 | 80 | 301535 | 3.97 | 303535 | 5.95 | 540 | 80 | 540 |
| 400 | 100 | 301536 | 4.07 | 303536 | 6.11 | 540 | 100 | 540 |
| 400 | 150 | 301537 | 4.20 | 303537 | 6.30 | 540 | 150 | 540 |
| 400 | 200 | 301538 | 4.33 | 303538 | 6.49 | 540 | 200 | 540 |
| 500 | 50 | 301539 | 5.34 | 303539 | 8.00 | 640 | 50 | 640 |
| 500 | 60 | 301540 | 5.36 | 303540 | 8.04 | 640 | 60 | 640 |
| 500 | 65 | 301541 | 5.38 | 303541 | 8.07 | 640 | 65 | 640 |
| 500 | 70 | 301542 | 5.41 | 303542 | 8.11 | 640 | 70 | 640 |
| 500 | 80 | 301543 | 5.46 | 303543 | 8.19 | 640 | 80 | 640 |
| 500 | 100 | 301544 | 5.57 | 303544 | 8.35 | 640 | 100 | 640 |
| 500 | 150 | 301545 | 5.69 | 303545 | 8.54 | 640 | 150 | 640 |
| 500 | 200 | 301546 | 5.82 | 303546 | 8.73 | 640 | 200 | 640 |
| 600 | 50 | 301547 | 7.08 | 303547 | 10.62 | 740 | 50 | 740 |
| 600 | 60 | 301548 | 7.11 | 303548 | 10.66 | 740 | 60 | 740 |
| 600 | 65 | 301549 | 7.13 | 303549 | 10.69 | 740 | 65 | 740 |
| 600 | 70 | 301550 | 7.15 | 303550 | 10.73 | 740 | 70 | 740 |
| 600 | 80 | 301551 | 7.20 | 303551 | 10.81 | 740 | 80 | 740 |
| 600 | 100 | 301552 | 7.31 | 303552 | 10.97 | 740 | 100 | 740 |
| 600 | 150 | 301553 | 7.44 | 303553 | 11.15 | 740 | 150 | 740 |
| 600 | 200 | 301554 | 7.56 | 303554 | 11.34 | 740 | 200 | 740 |

*Вид покрытия указывается в артикуле через дефис (например: 723001-4)

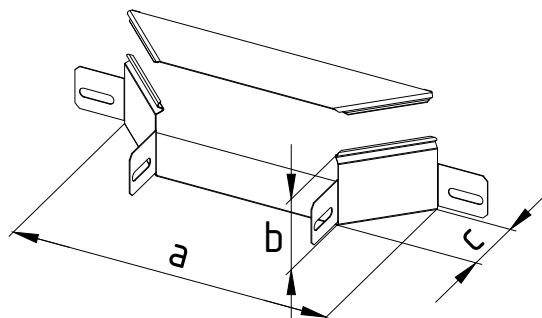
ОТВОД 90° БЕЗ КРЫШКИ ОБЛ-Gq/ОБЛ-Gqh



| Ширина лотка, мм | Высота борта, мм | Стандартная серия ОБЛ-Gq | | Усиленная серия ОБЛ-Gqh | | Габаритные размеры | | |
|------------------|------------------|--------------------------|-----------|-------------------------|-----------|--------------------|-------|-------|
| | | Артикул | Масса, кг | Артикул | Масса, кг | a, мм | b, мм | c, мм |
| 50 | 50 | 301601 | 0.16 | 303601 | 0.25 | 190 | 50 | 70 |
| 100 | 50 | 301602 | 0.19 | 303602 | 0.28 | 240 | 50 | 70 |
| 100 | 60 | 301603 | 0.20 | 303603 | 0.30 | 240 | 60 | 70 |
| 100 | 65 | 301604 | 0.21 | 303604 | 0.32 | 240 | 65 | 70 |
| 100 | 70 | 301605 | 0.22 | 303605 | 0.34 | 240 | 70 | 70 |
| 100 | 80 | 301606 | 0.25 | 303606 | 0.38 | 240 | 80 | 70 |
| 100 | 100 | 301607 | 0.30 | 303607 | 0.46 | 240 | 100 | 70 |
| 150 | 50 | 301608 | 0.21 | 303608 | 0.32 | 290 | 50 | 70 |
| 150 | 60 | 301609 | 0.22 | 303609 | 0.34 | 290 | 60 | 70 |
| 150 | 65 | 301610 | 0.23 | 303610 | 0.35 | 290 | 65 | 70 |
| 150 | 70 | 301611 | 0.24 | 303611 | 0.37 | 290 | 70 | 70 |
| 150 | 80 | 301612 | 0.27 | 303612 | 0.41 | 290 | 80 | 70 |
| 150 | 100 | 301613 | 0.32 | 303613 | 0.49 | 290 | 100 | 70 |
| 150 | 150 | 301614 | 0.39 | 303614 | 0.58 | 290 | 150 | 70 |
| 200 | 50 | 301615 | 0.23 | 303615 | 0.35 | 340 | 50 | 70 |
| 200 | 60 | 301616 | 0.24 | 303616 | 0.37 | 340 | 60 | 70 |
| 200 | 65 | 301617 | 0.25 | 303617 | 0.39 | 340 | 65 | 70 |
| 200 | 70 | 301618 | 0.27 | 303618 | 0.41 | 340 | 70 | 70 |
| 200 | 80 | 301619 | 0.29 | 303619 | 0.44 | 340 | 80 | 70 |
| 200 | 100 | 301620 | 0.35 | 303620 | 0.52 | 340 | 100 | 70 |
| 200 | 150 | 301621 | 0.41 | 303621 | 0.62 | 340 | 150 | 70 |
| 200 | 200 | 301622 | 0.47 | 303622 | 0.71 | 340 | 200 | 70 |
| 300 | 50 | 301623 | 0.27 | 303623 | 0.42 | 440 | 50 | 70 |
| 300 | 60 | 301624 | 0.29 | 303624 | 0.44 | 440 | 60 | 70 |
| 300 | 65 | 301625 | 0.30 | 303625 | 0.45 | 440 | 65 | 70 |
| 300 | 70 | 301626 | 0.31 | 303626 | 0.47 | 440 | 70 | 70 |
| 300 | 80 | 301627 | 0.34 | 303627 | 0.51 | 440 | 80 | 70 |
| 300 | 100 | 301628 | 0.39 | 303628 | 0.59 | 440 | 100 | 70 |
| 300 | 150 | 301629 | 0.45 | 303629 | 0.68 | 440 | 150 | 70 |
| 300 | 200 | 301630 | 0.52 | 303630 | 0.78 | 440 | 200 | 70 |
| 400 | 50 | 301631 | 0.32 | 303631 | 0.48 | 540 | 50 | 70 |
| 400 | 60 | 301632 | 0.33 | 303632 | 0.50 | 540 | 60 | 70 |
| 400 | 65 | 301633 | 0.34 | 303633 | 0.52 | 540 | 65 | 70 |
| 400 | 70 | 301634 | 0.36 | 303634 | 0.54 | 540 | 70 | 70 |
| 400 | 80 | 301635 | 0.38 | 303635 | 0.58 | 540 | 80 | 70 |
| 400 | 100 | 301636 | 0.43 | 303636 | 0.66 | 540 | 100 | 70 |
| 400 | 150 | 301637 | 0.50 | 303637 | 0.75 | 540 | 150 | 70 |
| 400 | 200 | 301638 | 0.56 | 303638 | 0.85 | 540 | 200 | 70 |
| 500 | 50 | 301639 | 0.36 | 303639 | 0.55 | 640 | 50 | 70 |
| 500 | 60 | 301640 | 0.38 | 303640 | 0.57 | 640 | 60 | 70 |
| 500 | 65 | 301641 | 0.39 | 303641 | 0.59 | 640 | 65 | 70 |
| 500 | 70 | 301642 | 0.40 | 303642 | 0.61 | 640 | 70 | 70 |
| 500 | 80 | 301643 | 0.43 | 303643 | 0.64 | 640 | 80 | 70 |
| 500 | 100 | 301644 | 0.48 | 303644 | 0.72 | 640 | 100 | 70 |
| 500 | 150 | 301645 | 0.54 | 303645 | 0.82 | 640 | 150 | 70 |
| 500 | 200 | 301646 | 0.60 | 303646 | 0.91 | 640 | 200 | 70 |
| 600 | 50 | 301647 | 0.41 | 303647 | 0.62 | 740 | 50 | 70 |
| 600 | 60 | 301648 | 0.42 | 303648 | 0.64 | 740 | 60 | 70 |
| 600 | 65 | 301649 | 0.43 | 303649 | 0.65 | 740 | 65 | 70 |
| 600 | 70 | 301650 | 0.44 | 303650 | 0.67 | 740 | 70 | 70 |
| 600 | 80 | 301651 | 0.47 | 303651 | 0.71 | 740 | 80 | 70 |
| 600 | 100 | 301652 | 0.52 | 303652 | 0.79 | 740 | 100 | 70 |
| 600 | 150 | 301653 | 0.59 | 303653 | 0.88 | 740 | 150 | 70 |
| 600 | 200 | 301654 | 0.65 | 303654 | 0.98 | 740 | 200 | 70 |

*Вид покрытия указывается в артикуле через дефис (например: 723001-4)

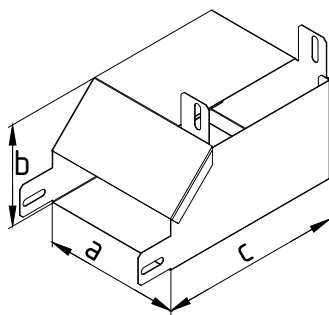
ОТВОД 90° С КРЫШКОЙ ОБЛ-GFq/ОБЛ-GFqh



| Ширина лотка, мм | Высота борта, мм | Стандартная серия ОБЛ-Gq | | Усиленная серия ОБЛ-Gqh | | Габаритные размеры | | |
|------------------|------------------|--------------------------|-----------|-------------------------|-----------|--------------------|-------|-------|
| | | Артикул | Масса, кг | Артикул | Масса, кг | a, мм | b, мм | c, мм |
| 50 | 50 | 301701 | 0.23 | 303701 | 0.35 | 190 | 50 | 70 |
| 100 | 50 | 301702 | 0.28 | 303702 | 0.42 | 240 | 50 | 70 |
| 100 | 60 | 301703 | 0.29 | 303703 | 0.44 | 240 | 60 | 70 |
| 100 | 65 | 301704 | 0.30 | 303704 | 0.46 | 240 | 65 | 70 |
| 100 | 70 | 301705 | 0.31 | 303705 | 0.48 | 240 | 70 | 70 |
| 100 | 80 | 301706 | 0.34 | 303706 | 0.52 | 240 | 80 | 70 |
| 100 | 100 | 301707 | 0.39 | 303707 | 0.59 | 240 | 100 | 70 |
| 150 | 50 | 301708 | 0.32 | 303708 | 0.49 | 290 | 50 | 70 |
| 150 | 60 | 301709 | 0.33 | 303709 | 0.51 | 290 | 60 | 70 |
| 150 | 65 | 301710 | 0.34 | 303710 | 0.52 | 290 | 65 | 70 |
| 150 | 70 | 301711 | 0.36 | 303711 | 0.54 | 290 | 70 | 70 |
| 150 | 80 | 301712 | 0.38 | 303712 | 0.58 | 290 | 80 | 70 |
| 150 | 100 | 301713 | 0.44 | 303713 | 0.66 | 290 | 100 | 70 |
| 150 | 150 | 301714 | 0.50 | 303714 | 0.76 | 290 | 150 | 70 |
| 200 | 50 | 301715 | 0.37 | 303715 | 0.56 | 340 | 50 | 70 |
| 200 | 60 | 301716 | 0.38 | 303716 | 0.57 | 340 | 60 | 70 |
| 200 | 65 | 301717 | 0.39 | 303717 | 0.59 | 340 | 65 | 70 |
| 200 | 70 | 301718 | 0.40 | 303718 | 0.61 | 340 | 70 | 70 |
| 200 | 80 | 301719 | 0.43 | 303719 | 0.65 | 340 | 80 | 70 |
| 200 | 100 | 301720 | 0.48 | 303720 | 0.73 | 340 | 100 | 70 |
| 200 | 150 | 301721 | 0.54 | 303721 | 0.82 | 340 | 150 | 70 |
| 200 | 200 | 301722 | 0.61 | 303722 | 0.92 | 340 | 200 | 70 |
| 300 | 50 | 301723 | 0.46 | 303723 | 0.69 | 440 | 50 | 70 |
| 300 | 60 | 301724 | 0.47 | 303724 | 0.71 | 440 | 60 | 70 |
| 300 | 65 | 301725 | 0.48 | 303725 | 0.72 | 440 | 65 | 70 |
| 300 | 70 | 301726 | 0.49 | 303726 | 0.74 | 440 | 70 | 70 |
| 300 | 80 | 301727 | 0.52 | 303727 | 0.78 | 440 | 80 | 70 |
| 300 | 100 | 301728 | 0.57 | 303728 | 0.86 | 440 | 100 | 70 |
| 300 | 150 | 301729 | 0.63 | 303729 | 0.96 | 440 | 150 | 70 |
| 300 | 200 | 301730 | 0.70 | 303730 | 1.05 | 440 | 200 | 70 |
| 400 | 50 | 301731 | 0.55 | 303731 | 0.82 | 540 | 50 | 70 |
| 400 | 60 | 301732 | 0.56 | 303732 | 0.84 | 540 | 60 | 70 |
| 400 | 65 | 301733 | 0.57 | 303733 | 0.86 | 540 | 65 | 70 |
| 400 | 70 | 301734 | 0.58 | 303734 | 0.88 | 540 | 70 | 70 |
| 400 | 80 | 301735 | 0.61 | 303735 | 0.92 | 540 | 80 | 70 |
| 400 | 100 | 301736 | 0.66 | 303736 | 1.00 | 540 | 100 | 70 |
| 400 | 150 | 301737 | 0.72 | 303737 | 1.09 | 540 | 150 | 70 |
| 400 | 200 | 301738 | 0.79 | 303738 | 1.19 | 540 | 200 | 70 |
| 500 | 50 | 301739 | 0.64 | 303739 | 0.96 | 640 | 50 | 70 |
| 500 | 60 | 301740 | 0.65 | 303740 | 0.98 | 640 | 60 | 70 |
| 500 | 65 | 301741 | 0.66 | 303741 | 0.99 | 640 | 65 | 70 |
| 500 | 70 | 301742 | 0.67 | 303742 | 1.01 | 640 | 70 | 70 |
| 500 | 80 | 301743 | 0.70 | 303743 | 1.05 | 640 | 80 | 70 |
| 500 | 100 | 301744 | 0.75 | 303744 | 1.13 | 640 | 100 | 70 |
| 500 | 150 | 301745 | 0.81 | 303745 | 1.23 | 640 | 150 | 70 |
| 500 | 200 | 301746 | 0.88 | 303746 | 1.32 | 640 | 200 | 70 |
| 600 | 50 | 301747 | 0.73 | 303747 | 1.09 | 740 | 50 | 70 |
| 600 | 60 | 301748 | 0.74 | 303748 | 1.11 | 740 | 60 | 70 |
| 600 | 65 | 301749 | 0.75 | 303749 | 1.13 | 740 | 65 | 70 |
| 600 | 70 | 301750 | 0.76 | 303750 | 1.15 | 740 | 70 | 70 |
| 600 | 80 | 301751 | 0.79 | 303751 | 1.19 | 740 | 80 | 70 |
| 600 | 100 | 301752 | 0.84 | 303752 | 1.27 | 740 | 100 | 70 |
| 600 | 150 | 301753 | 0.90 | 303753 | 1.36 | 740 | 150 | 70 |
| 600 | 200 | 301754 | 0.97 | 303754 | 1.45 | 740 | 200 | 70 |

*Вид покрытия указывается в артикуле через дефис (например: 723001-4)

ПОДЪЕМ УГЛОВОЙ ВЕРТИКАЛЬНЫЙ ПРАВЫЙ С КРЫШКОЙ TRUFq90/TRUFqh90



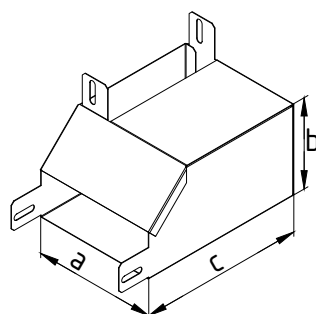
| Ширина лотка, мм | Высота лотка, мм | Стандартная серия TRUFq90 | | Усиленная серия TRUFqh90 | | ГАБАРИТНЫЕ РАЗМЕРЫ | | |
|------------------|------------------|---------------------------|-----------|--------------------------|-----------|--------------------|-------|-------|
| | | Артикул | Масса, кг | Артикул | Масса, кг | а, мм | б, мм | с, мм |
| 50 | 50 | 304001 | 0.49 | 305001 | 0.72 | 50 | 125 | 120 |
| 100 | 50 | 304002 | 0.77 | 305002 | 1.14 | 100 | 125 | 170 |
| 100 | 60 | 304003 | 0.81 | 305003 | 1.20 | 100 | 135 | 170 |
| 100 | 65 | 304004 | 0.83 | 305004 | 1.24 | 100 | 140 | 170 |
| 100 | 70 | 304005 | 0.86 | 305005 | 1.27 | 100 | 145 | 170 |
| 100 | 80 | 304006 | 0.90 | 305006 | 1.34 | 100 | 155 | 170 |
| 100 | 100 | 304007 | 0.99 | 305007 | 1.48 | 100 | 175 | 170 |
| 150 | 50 | 304008 | 1.08 | 305008 | 1.61 | 150 | 125 | 220 |
| 150 | 60 | 304009 | 1.13 | 305009 | 1.68 | 150 | 135 | 220 |
| 150 | 65 | 304010 | 1.16 | 305010 | 1.72 | 150 | 140 | 220 |
| 150 | 70 | 304011 | 1.18 | 305011 | 1.76 | 150 | 145 | 220 |
| 150 | 80 | 304012 | 1.23 | 305012 | 1.84 | 150 | 155 | 220 |
| 150 | 100 | 304013 | 1.38 | 305013 | 2.05 | 150 | 175 | 220 |
| 150 | 150 | 304014 | 1.62 | 305014 | 2.41 | 150 | 225 | 220 |
| 200 | 50 | 304015 | 1.49 | 305015 | 2.21 | 200 | 125 | 270 |
| 200 | 60 | 304016 | 1.54 | 305016 | 2.30 | 200 | 135 | 270 |
| 200 | 65 | 304017 | 1.57 | 305017 | 2.34 | 200 | 140 | 270 |
| 200 | 70 | 304018 | 1.60 | 305018 | 2.38 | 200 | 145 | 270 |
| 200 | 80 | 304019 | 1.66 | 305019 | 2.47 | 200 | 155 | 270 |
| 200 | 100 | 304020 | 1.78 | 305020 | 2.65 | 200 | 175 | 270 |
| 200 | 150 | 304021 | 2.11 | 305021 | 3.14 | 200 | 225 | 270 |
| 200 | 200 | 304022 | 2.40 | 305022 | 3.58 | 200 | 275 | 270 |
| 300 | 50 | 304023 | 2.48 | 305023 | 3.70 | 300 | 125 | 370 |
| 300 | 60 | 304024 | 2.56 | 305024 | 3.81 | 300 | 135 | 370 |
| 300 | 65 | 304025 | 2.60 | 305025 | 3.87 | 300 | 140 | 370 |
| 300 | 70 | 304026 | 2.63 | 305026 | 3.92 | 300 | 145 | 370 |
| 300 | 80 | 304027 | 2.70 | 305027 | 4.03 | 300 | 155 | 370 |
| 300 | 100 | 304028 | 2.84 | 305028 | 4.24 | 300 | 175 | 370 |
| 300 | 150 | 304029 | 3.23 | 305029 | 4.82 | 300 | 225 | 370 |
| 300 | 200 | 304030 | 3.61 | 305030 | 5.39 | 300 | 275 | 370 |
| 400 | 50 | 304031 | 3.73 | 305031 | 5.56 | 400 | 125 | 470 |
| 400 | 60 | 304032 | 3.82 | 305032 | 5.71 | 400 | 135 | 470 |
| 400 | 65 | 304033 | 3.87 | 305033 | 5.77 | 400 | 140 | 470 |
| 400 | 70 | 304034 | 3.91 | 305034 | 5.84 | 400 | 145 | 470 |
| 400 | 80 | 304035 | 3.99 | 305035 | 5.96 | 400 | 155 | 470 |
| 400 | 100 | 304036 | 4.16 | 305036 | 6.21 | 400 | 175 | 470 |
| 400 | 150 | 304037 | 4.64 | 305037 | 6.93 | 400 | 225 | 470 |
| 400 | 200 | 304038 | 5.11 | 305038 | 7.64 | 400 | 275 | 470 |
| 500 | 50 | 304039 | 5.23 | 305039 | 7.81 | 500 | 125 | 570 |
| 500 | 60 | 304040 | 5.34 | 305040 | 7.98 | 500 | 135 | 570 |
| 500 | 65 | 304041 | 5.39 | 305041 | 8.05 | 500 | 140 | 570 |
| 500 | 70 | 304042 | 5.44 | 305042 | 8.13 | 500 | 145 | 570 |
| 500 | 80 | 304043 | 5.54 | 305043 | 8.27 | 500 | 155 | 570 |
| 500 | 100 | 304044 | 5.73 | 305044 | 8.56 | 500 | 175 | 570 |
| 500 | 150 | 304045 | 6.30 | 305045 | 9.42 | 500 | 225 | 570 |
| 500 | 200 | 304046 | 6.87 | 305046 | 10.27 | 500 | 275 | 570 |

*Вид покрытия указывается в артикуле через дефис (например: 723001-4)

| Ширина лотка, мм | Высота лотка, мм | Стандартная серия TRUFq90 | | Усиленная серия TRUFqh90 | | ГАБАРИТНЫЕ РАЗМЕРЫ | | |
|------------------|------------------|---------------------------|-----------|--------------------------|-----------|--------------------|-------|-------|
| | | Артикул | Масса, кг | Артикул | Масса, кг | а, мм | б, мм | с, мм |
| 600 | 50 | 304047 | 6.98 | 305047 | 10.42 | 600 | 125 | 670 |
| 600 | 60 | 304048 | 7.11 | 305048 | 10.62 | 600 | 135 | 670 |
| 600 | 65 | 304049 | 7.17 | 305049 | 10.71 | 600 | 140 | 670 |
| 600 | 70 | 304050 | 7.22 | 305050 | 10.79 | 600 | 145 | 670 |
| 600 | 80 | 304051 | 7.33 | 305051 | 10.96 | 600 | 155 | 670 |
| 600 | 100 | 304052 | 7.55 | 305052 | 11.28 | 600 | 175 | 670 |
| 600 | 150 | 304053 | 8.21 | 305053 | 12.28 | 600 | 225 | 670 |
| 600 | 200 | 304054 | 8.88 | 305054 | 13.28 | 600 | 275 | 670 |

*Вид покрытия указывается в артикуле через дефис (например: 723001-4)

ПОДЪЕМ УГЛОВОЙ ВЕРТИКАЛЬНЫЙ ЛЕВЫЙ С КРЫШКОЙ TLUFq90/TLUFqh90



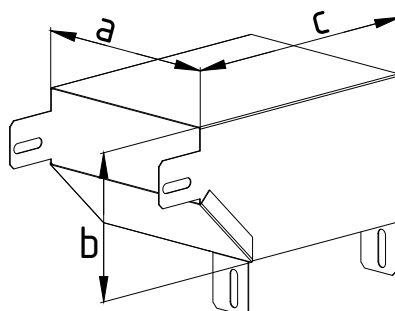
| Ширина лотка, мм | Высота лотка, мм | Стандартная серия TLUFq90 | | Усиленная серия TLUFqh90 | | ГАБАРИТНЫЕ РАЗМЕРЫ | | |
|------------------|------------------|---------------------------|-----------|--------------------------|-----------|--------------------|-------|-------|
| | | Артикул | Масса, кг | Артикул | Масса, кг | а, мм | б, мм | с, мм |
| 50 | 50 | 304101 | 0.49 | 305101 | 0.72 | 50 | 125 | 120 |
| 100 | 50 | 304102 | 0.77 | 305102 | 1.14 | 100 | 125 | 170 |
| 100 | 60 | 304103 | 0.81 | 305103 | 1.20 | 100 | 135 | 170 |
| 100 | 65 | 304104 | 0.83 | 305104 | 1.24 | 100 | 140 | 170 |
| 100 | 70 | 304105 | 0.86 | 305105 | 1.27 | 100 | 145 | 170 |
| 100 | 80 | 304106 | 0.90 | 305106 | 1.34 | 100 | 155 | 170 |
| 100 | 100 | 304107 | 0.99 | 305107 | 1.48 | 100 | 175 | 170 |
| 150 | 50 | 304108 | 1.08 | 305108 | 1.61 | 150 | 125 | 220 |
| 150 | 60 | 304109 | 1.13 | 305109 | 1.68 | 150 | 135 | 220 |
| 150 | 65 | 304110 | 1.16 | 305110 | 1.72 | 150 | 140 | 220 |
| 150 | 70 | 304111 | 1.18 | 305111 | 1.76 | 150 | 145 | 220 |
| 150 | 80 | 304112 | 1.23 | 305112 | 1.84 | 150 | 155 | 220 |
| 150 | 100 | 304113 | 1.38 | 305113 | 2.05 | 150 | 175 | 220 |
| 150 | 150 | 304114 | 1.62 | 305114 | 2.41 | 150 | 225 | 220 |
| 200 | 50 | 304115 | 1.49 | 305115 | 2.21 | 200 | 125 | 270 |
| 200 | 60 | 304116 | 1.54 | 305116 | 2.30 | 200 | 135 | 270 |
| 200 | 65 | 304117 | 1.57 | 305117 | 2.34 | 200 | 140 | 270 |
| 200 | 70 | 304118 | 1.60 | 305118 | 2.38 | 200 | 145 | 270 |
| 200 | 80 | 304119 | 1.66 | 305119 | 2.47 | 200 | 155 | 270 |
| 200 | 100 | 304120 | 1.78 | 305120 | 2.65 | 200 | 175 | 270 |
| 200 | 150 | 304121 | 2.11 | 305121 | 3.14 | 200 | 225 | 270 |
| 200 | 200 | 304122 | 2.40 | 305122 | 3.58 | 200 | 275 | 270 |
| 300 | 50 | 304123 | 2.48 | 305123 | 3.70 | 300 | 125 | 370 |
| 300 | 60 | 304124 | 2.56 | 305124 | 3.81 | 300 | 135 | 370 |
| 300 | 65 | 304125 | 2.60 | 305125 | 3.87 | 300 | 140 | 370 |
| 300 | 70 | 304126 | 2.63 | 305126 | 3.92 | 300 | 145 | 370 |
| 300 | 80 | 304127 | 2.70 | 305127 | 4.03 | 300 | 155 | 370 |
| 300 | 100 | 304128 | 2.84 | 305128 | 4.24 | 300 | 175 | 370 |
| 300 | 150 | 304129 | 3.23 | 305129 | 4.82 | 300 | 225 | 370 |
| 300 | 200 | 304130 | 3.61 | 305130 | 5.39 | 300 | 275 | 370 |
| 400 | 50 | 304131 | 3.73 | 305131 | 5.56 | 400 | 125 | 470 |
| 400 | 60 | 304132 | 3.82 | 305132 | 5.71 | 400 | 135 | 470 |

*Вид покрытия указывается в артикуле через дефис (например: 723001-4)

| Ширина лотка, мм | Высота лотка, мм | Стандартная серия TLUFq90 | | Усиленная серия TLUFqh90 | | ГАБАРИТНЫЕ РАЗМЕРЫ | | |
|------------------|------------------|---------------------------|-----------|--------------------------|-----------|--------------------|-------|-------|
| | | Артикул | Масса, кг | Артикул | Масса, кг | a, мм | b, мм | c, мм |
| 400 | 65 | 304133 | 3.87 | 305133 | 5.77 | 400 | 140 | 470 |
| 400 | 70 | 304134 | 3.91 | 305134 | 5.84 | 400 | 145 | 470 |
| 400 | 80 | 304135 | 3.99 | 305135 | 5.96 | 400 | 155 | 470 |
| 400 | 100 | 304136 | 4.16 | 305136 | 6.21 | 400 | 175 | 470 |
| 400 | 150 | 304137 | 4.64 | 305137 | 6.93 | 400 | 225 | 470 |
| 400 | 200 | 304138 | 5.11 | 305138 | 7.64 | 400 | 275 | 470 |
| 500 | 50 | 304139 | 5.23 | 305139 | 7.81 | 500 | 125 | 570 |
| 500 | 60 | 304140 | 5.34 | 305140 | 7.98 | 500 | 135 | 570 |
| 500 | 65 | 304141 | 5.39 | 305141 | 8.05 | 500 | 140 | 570 |
| 500 | 70 | 304142 | 5.44 | 305142 | 8.13 | 500 | 145 | 570 |
| 500 | 80 | 304143 | 5.54 | 305143 | 8.27 | 500 | 155 | 570 |
| 500 | 100 | 304144 | 5.73 | 305144 | 8.56 | 500 | 175 | 570 |
| 500 | 150 | 304145 | 6.30 | 305145 | 9.42 | 500 | 225 | 570 |
| 500 | 200 | 304146 | 6.87 | 305146 | 10.27 | 500 | 275 | 570 |
| 600 | 50 | 304147 | 6.98 | 305147 | 10.42 | 600 | 125 | 670 |
| 600 | 60 | 304148 | 7.11 | 305148 | 10.62 | 600 | 135 | 670 |
| 600 | 65 | 304149 | 7.17 | 305149 | 10.71 | 600 | 140 | 670 |
| 600 | 70 | 304150 | 7.22 | 305150 | 10.79 | 600 | 145 | 670 |
| 600 | 80 | 304151 | 7.33 | 305151 | 10.96 | 600 | 155 | 670 |
| 600 | 100 | 304152 | 7.55 | 305152 | 11.28 | 600 | 175 | 670 |
| 600 | 150 | 304153 | 8.21 | 305153 | 12.28 | 600 | 225 | 670 |
| 600 | 200 | 304154 | 8.88 | 305154 | 13.28 | 600 | 275 | 670 |

*Вид покрытия указывается в артикуле через дефис (например: 723001-4)

СПУСК УГЛОВОЙ ВЕРТИКАЛЬНЫЙ ПРАВЫЙ С КРЫШКОЙ TRDFq90/TRDFqh90



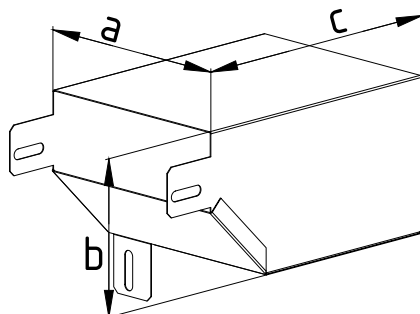
| Ширина лотка, мм | Высота лотка, мм | Стандартная серия TRDFq90 | | Усиленная серия TRDFqh90 | | ГАБАРИТНЫЕ РАЗМЕРЫ | | |
|------------------|------------------|---------------------------|-----------|--------------------------|-----------|--------------------|-------|-------|
| | | Артикул | Масса, кг | Артикул | Масса, кг | a, мм | b, мм | c, мм |
| 50 | 50 | 304201 | 0.49 | 305201 | 0.72 | 50 | 125 | 120 |
| 100 | 50 | 304202 | 0.77 | 305202 | 1.14 | 100 | 125 | 170 |
| 100 | 60 | 304203 | 0.81 | 305203 | 1.20 | 100 | 135 | 170 |
| 100 | 65 | 304204 | 0.83 | 305204 | 1.24 | 100 | 140 | 170 |
| 100 | 70 | 304205 | 0.86 | 305205 | 1.27 | 100 | 145 | 170 |
| 100 | 80 | 304206 | 0.90 | 305206 | 1.34 | 100 | 155 | 170 |
| 100 | 100 | 304207 | 0.99 | 305207 | 1.48 | 100 | 175 | 170 |
| 150 | 50 | 304208 | 1.08 | 305208 | 1.61 | 150 | 125 | 220 |
| 150 | 60 | 304209 | 1.13 | 305209 | 1.68 | 150 | 135 | 220 |
| 150 | 65 | 304210 | 1.16 | 305210 | 1.72 | 150 | 140 | 220 |
| 150 | 70 | 304211 | 1.18 | 305211 | 1.76 | 150 | 145 | 220 |
| 150 | 80 | 304212 | 1.23 | 305212 | 1.84 | 150 | 155 | 220 |
| 150 | 100 | 304213 | 1.38 | 305213 | 2.05 | 150 | 175 | 220 |
| 150 | 150 | 304214 | 1.62 | 305214 | 2.41 | 150 | 225 | 220 |
| 200 | 50 | 304215 | 1.49 | 305215 | 2.21 | 200 | 125 | 270 |
| 200 | 60 | 304216 | 1.54 | 305216 | 2.30 | 200 | 135 | 270 |
| 200 | 65 | 304217 | 1.57 | 305217 | 2.34 | 200 | 140 | 270 |
| 200 | 70 | 304218 | 1.60 | 305218 | 2.38 | 200 | 145 | 270 |

*Вид покрытия указывается в артикуле через дефис (например: 723001-4)

| Ширина лотка, мм | Высота лотка, мм | Стандартная серия TRDFq90 | | Усиленная серия TRDFqh90 | | ГАБАРИТНЫЕ РАЗМЕРЫ | | |
|------------------|------------------|---------------------------|-----------|--------------------------|-----------|--------------------|-------|-------|
| | | Артикул | Масса, кг | Артикул | Масса, кг | a, мм | b, мм | c, мм |
| 200 | 80 | 304219 | 1.66 | 305219 | 2.47 | 200 | 155 | 270 |
| 200 | 100 | 304220 | 1.78 | 305220 | 2.65 | 200 | 175 | 270 |
| 200 | 150 | 304221 | 2.11 | 305221 | 3.14 | 200 | 225 | 270 |
| 200 | 200 | 304222 | 2.40 | 305222 | 3.58 | 200 | 275 | 270 |
| 300 | 50 | 304223 | 2.48 | 305223 | 3.70 | 300 | 125 | 370 |
| 300 | 60 | 304224 | 2.56 | 305224 | 3.81 | 300 | 135 | 370 |
| 300 | 65 | 304225 | 2.60 | 305225 | 3.87 | 300 | 140 | 370 |
| 300 | 70 | 304226 | 2.63 | 305226 | 3.92 | 300 | 145 | 370 |
| 300 | 80 | 304227 | 2.70 | 305227 | 4.03 | 300 | 155 | 370 |
| 300 | 100 | 304228 | 2.84 | 305228 | 4.24 | 300 | 175 | 370 |
| 300 | 150 | 304229 | 3.23 | 305229 | 4.82 | 300 | 225 | 370 |
| 300 | 200 | 304230 | 3.61 | 305230 | 5.39 | 300 | 275 | 370 |
| 400 | 50 | 304231 | 3.73 | 305231 | 5.56 | 400 | 125 | 470 |
| 400 | 60 | 304232 | 3.82 | 305232 | 5.71 | 400 | 135 | 470 |
| 400 | 65 | 304233 | 3.87 | 305233 | 5.77 | 400 | 140 | 470 |
| 400 | 70 | 304234 | 3.91 | 305234 | 5.84 | 400 | 145 | 470 |
| 400 | 80 | 304235 | 3.99 | 305235 | 5.96 | 400 | 155 | 470 |
| 400 | 100 | 304236 | 4.16 | 305236 | 6.21 | 400 | 175 | 470 |
| 400 | 150 | 304237 | 4.64 | 305237 | 6.93 | 400 | 225 | 470 |
| 400 | 200 | 304238 | 5.11 | 305238 | 7.64 | 400 | 275 | 470 |
| 500 | 50 | 304239 | 5.23 | 305239 | 7.81 | 500 | 125 | 570 |
| 500 | 60 | 304240 | 5.34 | 305240 | 7.98 | 500 | 135 | 570 |
| 500 | 65 | 304241 | 5.39 | 305241 | 8.05 | 500 | 140 | 570 |
| 500 | 70 | 304242 | 5.44 | 305242 | 8.13 | 500 | 145 | 570 |
| 500 | 80 | 304243 | 5.54 | 305243 | 8.27 | 500 | 155 | 570 |
| 500 | 100 | 304244 | 5.73 | 305244 | 8.56 | 500 | 175 | 570 |
| 500 | 150 | 304245 | 6.30 | 305245 | 9.42 | 500 | 225 | 570 |
| 500 | 200 | 304246 | 6.87 | 305246 | 10.27 | 500 | 275 | 570 |
| 600 | 50 | 304247 | 6.98 | 305247 | 10.42 | 600 | 125 | 670 |
| 600 | 60 | 304248 | 7.11 | 305248 | 10.62 | 600 | 135 | 670 |
| 600 | 65 | 304249 | 7.17 | 305249 | 10.71 | 600 | 140 | 670 |
| 600 | 70 | 304250 | 7.22 | 305250 | 10.79 | 600 | 145 | 670 |
| 600 | 80 | 304251 | 7.33 | 305251 | 10.96 | 600 | 155 | 670 |
| 600 | 100 | 304252 | 7.55 | 305252 | 11.28 | 600 | 175 | 670 |
| 600 | 150 | 304253 | 8.21 | 305253 | 12.28 | 600 | 225 | 670 |
| 600 | 200 | 304254 | 8.88 | 305254 | 13.28 | 600 | 275 | 670 |

*Вид покрытия указывается в артикуле через дефис (например: 723001-4)

СПУСК УГЛОВОЙ ВЕРТИКАЛЬНЫЙ ЛЕВЫЙ С КРЫШКОЙ TLDFq90/TLDFqh90



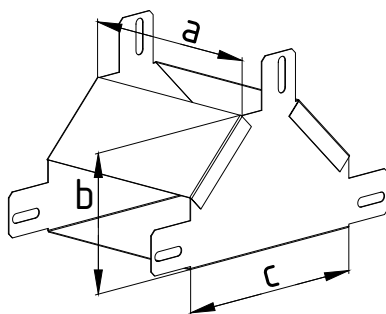
| Ширина лотка, мм | Высота лотка, мм | Стандартная серия TLDFq90 | | Усиленная серия TLDFqh90 | | ГАБАРИТНЫЕ РАЗМЕРЫ | | |
|------------------|------------------|---------------------------|-----------|--------------------------|-----------|--------------------|-------|-------|
| | | Артикул | Масса, кг | Артикул | Масса, кг | a, мм | b, мм | c, мм |
| 50 | 50 | 304301 | 0.49 | 305301 | 0.72 | 50 | 125 | 120 |
| 100 | 50 | 304302 | 0.77 | 305302 | 1.14 | 100 | 125 | 170 |
| 100 | 60 | 304303 | 0.81 | 305303 | 1.20 | 100 | 135 | 170 |

*Вид покрытия указывается в артикуле через дефис (например: 723001-4)

| Ширина лотка, мм | Высота лотка, мм | Стандартная серия TLDFq90 | | Усиленная серия TLDFqh90 | | ГАБАРИТНЫЕ РАЗМЕРЫ | | |
|------------------|------------------|---------------------------|-----------|--------------------------|-----------|--------------------|-------|-------|
| | | Артикул | Масса, кг | Артикул | Масса, кг | а, мм | b, мм | с, мм |
| 100 | 65 | 304304 | 0.83 | 305304 | 1.24 | 100 | 140 | 170 |
| 100 | 70 | 304305 | 0.86 | 305305 | 1.27 | 100 | 145 | 170 |
| 100 | 80 | 304306 | 0.90 | 305306 | 1.34 | 100 | 155 | 170 |
| 100 | 100 | 304307 | 0.99 | 305307 | 1.48 | 100 | 175 | 170 |
| 150 | 50 | 304308 | 1.08 | 305308 | 1.61 | 150 | 125 | 220 |
| 150 | 60 | 304309 | 1.13 | 305309 | 1.68 | 150 | 135 | 220 |
| 150 | 65 | 304310 | 1.16 | 305310 | 1.72 | 150 | 140 | 220 |
| 150 | 70 | 304311 | 1.18 | 305311 | 1.76 | 150 | 145 | 220 |
| 150 | 80 | 304312 | 1.23 | 305312 | 1.84 | 150 | 155 | 220 |
| 150 | 100 | 304313 | 1.38 | 305313 | 2.05 | 150 | 175 | 220 |
| 150 | 150 | 304314 | 1.62 | 305314 | 2.41 | 150 | 225 | 220 |
| 200 | 50 | 304315 | 1.49 | 305315 | 2.21 | 200 | 125 | 270 |
| 200 | 60 | 304316 | 1.54 | 305316 | 2.30 | 200 | 135 | 270 |
| 200 | 65 | 304317 | 1.57 | 305317 | 2.34 | 200 | 140 | 270 |
| 200 | 70 | 304318 | 1.60 | 305318 | 2.38 | 200 | 145 | 270 |
| 200 | 80 | 304319 | 1.66 | 305319 | 2.47 | 200 | 155 | 270 |
| 200 | 100 | 304320 | 1.78 | 305320 | 2.65 | 200 | 175 | 270 |
| 200 | 150 | 304321 | 2.11 | 305321 | 3.14 | 200 | 225 | 270 |
| 200 | 200 | 304322 | 2.40 | 305322 | 3.58 | 200 | 275 | 270 |
| 300 | 50 | 304323 | 2.48 | 305323 | 3.70 | 300 | 125 | 370 |
| 300 | 60 | 304324 | 2.56 | 305324 | 3.81 | 300 | 135 | 370 |
| 300 | 65 | 304325 | 2.60 | 305325 | 3.87 | 300 | 140 | 370 |
| 300 | 70 | 304326 | 2.63 | 305326 | 3.92 | 300 | 145 | 370 |
| 300 | 80 | 304327 | 2.70 | 305327 | 4.03 | 300 | 155 | 370 |
| 300 | 100 | 304328 | 2.84 | 305328 | 4.24 | 300 | 175 | 370 |
| 300 | 150 | 304329 | 3.23 | 305329 | 4.82 | 300 | 225 | 370 |
| 300 | 200 | 304330 | 3.61 | 305330 | 5.39 | 300 | 275 | 370 |
| 400 | 50 | 304331 | 3.73 | 305331 | 5.56 | 400 | 125 | 470 |
| 400 | 60 | 304332 | 3.82 | 305332 | 5.71 | 400 | 135 | 470 |
| 400 | 65 | 304333 | 3.87 | 305333 | 5.77 | 400 | 140 | 470 |
| 400 | 70 | 304334 | 3.91 | 305334 | 5.84 | 400 | 145 | 470 |
| 400 | 80 | 304335 | 3.99 | 305335 | 5.96 | 400 | 155 | 470 |
| 400 | 100 | 304336 | 4.16 | 305336 | 6.21 | 400 | 175 | 470 |
| 400 | 150 | 304337 | 4.64 | 305337 | 6.93 | 400 | 225 | 470 |
| 400 | 200 | 304338 | 5.11 | 305338 | 7.64 | 400 | 275 | 470 |
| 500 | 50 | 304339 | 5.23 | 305339 | 7.81 | 500 | 125 | 570 |
| 500 | 60 | 304340 | 5.34 | 305340 | 7.98 | 500 | 135 | 570 |
| 500 | 65 | 304341 | 5.39 | 305341 | 8.05 | 500 | 140 | 570 |
| 500 | 70 | 304342 | 5.44 | 305342 | 8.13 | 500 | 145 | 570 |
| 500 | 80 | 304343 | 5.54 | 305343 | 8.27 | 500 | 155 | 570 |
| 500 | 100 | 304344 | 5.73 | 305344 | 8.56 | 500 | 175 | 570 |
| 500 | 150 | 304345 | 6.30 | 305345 | 9.42 | 500 | 225 | 570 |
| 500 | 200 | 304346 | 6.87 | 305346 | 10.27 | 500 | 275 | 570 |
| 600 | 50 | 304347 | 6.98 | 305347 | 10.42 | 600 | 125 | 670 |
| 600 | 60 | 304348 | 7.11 | 305348 | 10.62 | 600 | 135 | 670 |
| 600 | 65 | 304349 | 7.17 | 305349 | 10.71 | 600 | 140 | 670 |
| 600 | 70 | 304350 | 7.22 | 305350 | 10.79 | 600 | 145 | 670 |
| 600 | 80 | 304351 | 7.33 | 305351 | 10.96 | 600 | 155 | 670 |
| 600 | 100 | 304352 | 7.55 | 305352 | 11.28 | 600 | 175 | 670 |
| 600 | 150 | 304353 | 8.21 | 305353 | 12.28 | 600 | 225 | 670 |
| 600 | 200 | 304354 | 8.88 | 305354 | 13.28 | 600 | 275 | 670 |

*Вид покрытия указывается в артикуле через дефис (например: 723001-4)

ПОДЪЕМ Т-ОБРАЗНЫЙ ВЕРТИКАЛЬНЫЙ С КРЫШКОЙ ВГУFq90/ВГУFqh90 (исп. 1)



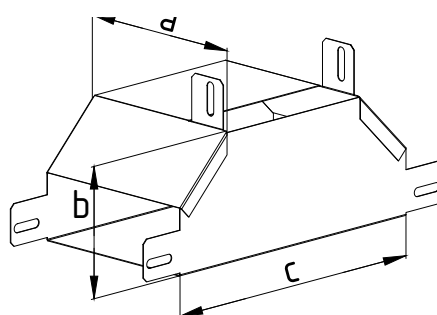
| Ширина лотка, мм | Высота лотка, мм | Стандартная серия ВГУFq90 | | Усиленная серия ВГУFqh90 | | ГАБАРИТНЫЕ РАЗМЕРЫ | | |
|------------------|------------------|---------------------------|-----------|--------------------------|-----------|--------------------|-------|-------|
| | | Артикул | Масса, кг | Артикул | Масса, кг | a, мм | b, мм | c, мм |
| 50 | 50 | 304401 | 0.46 | 305401 | 0.68 | 50 | 125 | 195 |
| 100 | 50 | 304402 | 0.58 | 305402 | 0.86 | 100 | 125 | 195 |
| 100 | 60 | 304403 | 0.63 | 305403 | 0.93 | 100 | 135 | 205 |
| 100 | 65 | 304404 | 0.66 | 305404 | 0.98 | 100 | 140 | 210 |
| 100 | 70 | 304405 | 0.69 | 305405 | 1.03 | 100 | 145 | 215 |
| 100 | 80 | 304406 | 0.77 | 305406 | 1.14 | 100 | 155 | 225 |
| 100 | 100 | 304407 | 0.92 | 305407 | 1.37 | 100 | 175 | 245 |
| 150 | 50 | 304408 | 0.70 | 305408 | 1.04 | 150 | 125 | 195 |
| 150 | 60 | 304409 | 0.75 | 305409 | 1.12 | 150 | 135 | 205 |
| 150 | 65 | 304410 | 0.78 | 305410 | 1.17 | 150 | 140 | 210 |
| 150 | 70 | 304411 | 0.82 | 305411 | 1.22 | 150 | 145 | 215 |
| 150 | 80 | 304412 | 0.90 | 305412 | 1.34 | 150 | 155 | 225 |
| 150 | 100 | 304413 | 1.06 | 305413 | 1.58 | 150 | 175 | 245 |
| 150 | 150 | 304414 | 1.40 | 305414 | 2.09 | 150 | 225 | 295 |
| 200 | 50 | 304415 | 0.80 | 305415 | 1.19 | 200 | 125 | 195 |
| 200 | 60 | 304416 | 0.85 | 305416 | 1.27 | 200 | 135 | 205 |
| 200 | 65 | 304417 | 0.89 | 305417 | 1.32 | 200 | 140 | 210 |
| 200 | 70 | 304418 | 0.92 | 305418 | 1.38 | 200 | 145 | 215 |
| 200 | 80 | 304419 | 1.00 | 305419 | 1.49 | 200 | 155 | 225 |
| 200 | 100 | 304420 | 1.20 | 305420 | 1.78 | 200 | 175 | 245 |
| 200 | 150 | 304421 | 1.55 | 305421 | 2.32 | 200 | 225 | 295 |
| 200 | 200 | 304422 | 1.97 | 305422 | 2.94 | 200 | 275 | 345 |
| 300 | 50 | 304423 | 1.04 | 305423 | 1.56 | 300 | 125 | 195 |
| 300 | 60 | 304424 | 1.10 | 305424 | 1.65 | 300 | 135 | 205 |
| 300 | 65 | 304425 | 1.14 | 305425 | 1.70 | 300 | 140 | 210 |
| 300 | 70 | 304426 | 1.18 | 305426 | 1.76 | 300 | 145 | 215 |
| 300 | 80 | 304427 | 1.27 | 305427 | 1.89 | 300 | 155 | 225 |
| 300 | 100 | 304428 | 1.44 | 305428 | 2.15 | 300 | 175 | 245 |
| 300 | 150 | 304429 | 1.82 | 305429 | 2.72 | 300 | 225 | 295 |
| 300 | 200 | 304430 | 2.31 | 305430 | 3.45 | 300 | 275 | 345 |
| 400 | 50 | 304431 | 1.29 | 305431 | 1.92 | 400 | 125 | 195 |
| 400 | 60 | 304432 | 1.35 | 305432 | 2.02 | 400 | 135 | 205 |
| 400 | 65 | 304433 | 1.39 | 305433 | 2.08 | 400 | 140 | 210 |
| 400 | 70 | 304434 | 1.44 | 305434 | 2.15 | 400 | 145 | 215 |
| 400 | 80 | 304435 | 1.53 | 305435 | 2.28 | 400 | 155 | 225 |
| 400 | 100 | 304436 | 1.72 | 305436 | 2.57 | 400 | 175 | 245 |
| 400 | 150 | 304437 | 2.13 | 305437 | 3.18 | 400 | 225 | 295 |
| 400 | 200 | 304438 | 2.61 | 305438 | 3.90 | 400 | 275 | 345 |
| 500 | 50 | 304439 | 1.53 | 305439 | 2.29 | 500 | 125 | 195 |
| 500 | 60 | 304440 | 1.60 | 305440 | 2.40 | 500 | 135 | 205 |
| 500 | 65 | 304441 | 1.65 | 305441 | 2.46 | 500 | 140 | 210 |
| 500 | 70 | 304442 | 1.70 | 305442 | 2.53 | 500 | 145 | 215 |
| 500 | 80 | 304443 | 1.79 | 305443 | 2.68 | 500 | 155 | 225 |
| 500 | 100 | 304444 | 1.99 | 305444 | 2.98 | 500 | 175 | 245 |
| 500 | 150 | 304445 | 2.44 | 305445 | 3.65 | 500 | 225 | 295 |

*Вид покрытия указывается в артикуле через дефис (например: 723001-4)

| Ширина лотка, мм | Высота лотка, мм | Стандартная серия ВГУFq90 | | Усиленная серия ВГУFqh90 | | ГАБАРИТНЫЕ РАЗМЕРЫ | | |
|------------------|------------------|---------------------------|-----------|--------------------------|-----------|--------------------|-------|-------|
| | | Артикул | Масса, кг | Артикул | Масса, кг | а, мм | b, мм | с, мм |
| 500 | 200 | 304446 | 2.95 | 305446 | 4.40 | 500 | 275 | 345 |
| 600 | 50 | 304447 | 1.78 | 305447 | 2.66 | 600 | 125 | 195 |
| 600 | 60 | 304448 | 1.86 | 305448 | 2.77 | 600 | 135 | 205 |
| 600 | 65 | 304449 | 1.90 | 305449 | 2.84 | 600 | 140 | 210 |
| 600 | 70 | 304450 | 1.95 | 305450 | 2.92 | 600 | 145 | 215 |
| 600 | 80 | 304451 | 2.06 | 305451 | 3.07 | 600 | 155 | 225 |
| 600 | 100 | 304452 | 2.27 | 305452 | 3.39 | 600 | 175 | 245 |
| 600 | 150 | 304453 | 2.75 | 305453 | 4.11 | 600 | 225 | 295 |
| 600 | 200 | 304454 | 3.28 | 305454 | 4.91 | 600 | 275 | 345 |

*Вид покрытия указывается в артикуле через дефис (например: 723001-4)

ПОДЪЕМ Т-ОБРАЗНЫЙ ВЕРТИКАЛЬНЫЙ С КРЫШКОЙ ВГУFq90/ВГУFqh90 (исп. 2)



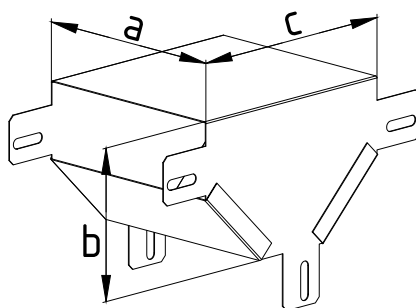
| Ширина лотка, мм | Высота лотка, мм | Стандартная серия ВГУFq90 | | Усиленная серия ВГУFqh90 | | ГАБАРИТНЫЕ РАЗМЕРЫ | | |
|------------------|------------------|---------------------------|-----------|--------------------------|-----------|--------------------|-------|-------|
| | | Артикул | Масса, кг | Артикул | Масса, кг | а, мм | b, мм | с, мм |
| 50 | 50 | 304501 | 0.45 | 305501 | 0.66 | 50 | 125 | 190 |
| 100 | 50 | 304502 | 0.72 | 305502 | 1.07 | 100 | 125 | 240 |
| 100 | 60 | 304503 | 0.75 | 305503 | 1.11 | 100 | 135 | 240 |
| 100 | 65 | 304504 | 0.77 | 305504 | 1.14 | 100 | 140 | 240 |
| 100 | 70 | 304505 | 0.79 | 305505 | 1.17 | 100 | 145 | 240 |
| 100 | 80 | 304506 | 0.83 | 305506 | 1.24 | 100 | 155 | 240 |
| 100 | 100 | 304507 | 0.92 | 305507 | 1.37 | 100 | 175 | 240 |
| 150 | 50 | 304508 | 1.01 | 305508 | 1.50 | 150 | 125 | 290 |
| 150 | 60 | 304509 | 1.05 | 305509 | 1.56 | 150 | 135 | 290 |
| 150 | 65 | 304510 | 1.07 | 305510 | 1.59 | 150 | 140 | 290 |
| 150 | 70 | 304511 | 1.09 | 305511 | 1.62 | 150 | 145 | 290 |
| 150 | 80 | 304512 | 1.14 | 305512 | 1.69 | 150 | 155 | 290 |
| 150 | 100 | 304513 | 1.27 | 305513 | 1.89 | 150 | 175 | 290 |
| 150 | 150 | 304514 | 1.45 | 305514 | 2.16 | 150 | 225 | 290 |
| 200 | 50 | 304515 | 1.39 | 305515 | 2.07 | 200 | 125 | 340 |
| 200 | 60 | 304516 | 1.43 | 305516 | 2.14 | 200 | 135 | 340 |
| 200 | 65 | 304517 | 1.46 | 305517 | 2.17 | 200 | 140 | 340 |
| 200 | 70 | 304518 | 1.48 | 305518 | 2.21 | 200 | 145 | 340 |
| 200 | 80 | 304519 | 1.53 | 305519 | 2.29 | 200 | 155 | 340 |
| 200 | 100 | 304520 | 1.64 | 305520 | 2.44 | 200 | 175 | 340 |
| 200 | 150 | 304521 | 1.89 | 305521 | 2.82 | 200 | 225 | 340 |
| 200 | 200 | 304522 | 2.11 | 305522 | 3.14 | 200 | 275 | 340 |
| 300 | 50 | 304523 | 2.34 | 305523 | 3.50 | 300 | 125 | 440 |
| 300 | 60 | 304524 | 2.40 | 305524 | 3.58 | 300 | 135 | 440 |
| 300 | 65 | 304525 | 2.43 | 305525 | 3.62 | 300 | 140 | 440 |
| 300 | 70 | 304526 | 2.46 | 305526 | 3.66 | 300 | 145 | 440 |
| 300 | 80 | 304527 | 2.51 | 305527 | 3.75 | 300 | 155 | 440 |
| 300 | 100 | 304528 | 2.63 | 305528 | 3.92 | 300 | 175 | 440 |
| 300 | 150 | 304529 | 2.90 | 305529 | 4.33 | 300 | 225 | 440 |
| 300 | 200 | 304530 | 3.18 | 305530 | 4.75 | 300 | 275 | 440 |

*Вид покрытия указывается в артикуле через дефис (например: 723001-4)

| Ширина лотка, мм | Высота лотка, мм | Стандартная серия ВGUFq90 | | Усиленная серия ВGUFqh90 | | ГАБАРИТНЫЕ РАЗМЕРЫ | | |
|------------------|------------------|---------------------------|-----------|--------------------------|-----------|--------------------|-------|-------|
| | | Артикул | Масса, кг | Артикул | Масса, кг | а, мм | b, мм | с, мм |
| 400 | 50 | 304531 | 3.55 | 305531 | 5.30 | 400 | 125 | 540 |
| 400 | 60 | 304532 | 3.62 | 305532 | 5.40 | 400 | 135 | 540 |
| 400 | 65 | 304533 | 3.65 | 305533 | 5.45 | 400 | 140 | 540 |
| 400 | 70 | 304534 | 3.68 | 305534 | 5.49 | 400 | 145 | 540 |
| 400 | 80 | 304535 | 3.74 | 305535 | 5.59 | 400 | 155 | 540 |
| 400 | 100 | 304536 | 3.87 | 305536 | 5.78 | 400 | 175 | 540 |
| 400 | 150 | 304537 | 4.21 | 305537 | 6.29 | 400 | 225 | 540 |
| 400 | 200 | 304538 | 4.55 | 305538 | 6.80 | 400 | 275 | 540 |
| 500 | 50 | 304539 | 5.00 | 305539 | 7.47 | 500 | 125 | 640 |
| 500 | 60 | 304540 | 5.08 | 305540 | 7.59 | 500 | 135 | 640 |
| 500 | 65 | 304541 | 5.12 | 305541 | 7.65 | 500 | 140 | 640 |
| 500 | 70 | 304542 | 5.16 | 305542 | 7.70 | 500 | 145 | 640 |
| 500 | 80 | 304543 | 5.23 | 305543 | 7.81 | 500 | 155 | 640 |
| 500 | 100 | 304544 | 5.36 | 305544 | 8.02 | 500 | 175 | 640 |
| 500 | 150 | 304545 | 5.77 | 305545 | 8.62 | 500 | 225 | 640 |
| 500 | 200 | 304546 | 6.17 | 305546 | 9.22 | 500 | 275 | 640 |
| 600 | 50 | 304547 | 6.71 | 305547 | 10.03 | 600 | 125 | 740 |
| 600 | 60 | 304548 | 6.80 | 305548 | 10.17 | 600 | 135 | 740 |
| 600 | 65 | 304549 | 6.84 | 305549 | 10.23 | 600 | 140 | 740 |
| 600 | 70 | 304550 | 6.88 | 305550 | 10.29 | 600 | 145 | 740 |
| 600 | 80 | 304551 | 6.96 | 305551 | 10.40 | 600 | 155 | 740 |
| 600 | 100 | 304552 | 7.11 | 305552 | 10.63 | 600 | 175 | 740 |
| 600 | 150 | 304553 | 7.57 | 305553 | 11.33 | 600 | 225 | 740 |
| 600 | 200 | 304554 | 8.04 | 305554 | 12.02 | 600 | 275 | 740 |

*Вид покрытия указывается в артикуле через дефис (например: 723001-4)

СПУСК Т-ОБРАЗНЫЙ ВЕРТИКАЛЬНЫЙ С КРЫШКОЙ ВGDFq90/ВGDFqh90 (исп. 1)



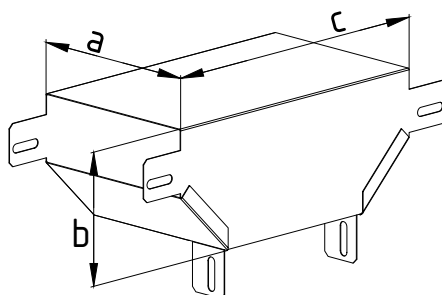
| Ширина лотка, мм | Высота лотка, мм | Стандартная серия ВGDFq90 | | Усиленная серия ВGDFqh90 | | ГАБАРИТНЫЕ РАЗМЕРЫ | | |
|------------------|------------------|---------------------------|-----------|--------------------------|-----------|--------------------|-------|-------|
| | | Артикул | Масса, кг | Артикул | Масса, кг | а, мм | b, мм | с, мм |
| 50 | 50 | 304601 | 0.46 | 305601 | 0.68 | 50 | 125 | 195 |
| 100 | 50 | 304602 | 0.58 | 305602 | 0.86 | 100 | 125 | 195 |
| 100 | 60 | 304603 | 0.63 | 305603 | 0.93 | 100 | 135 | 205 |
| 100 | 65 | 304604 | 0.66 | 305604 | 0.98 | 100 | 140 | 210 |
| 100 | 70 | 304605 | 0.69 | 305605 | 1.03 | 100 | 145 | 215 |
| 100 | 80 | 304606 | 0.77 | 305606 | 1.14 | 100 | 155 | 225 |
| 100 | 100 | 304607 | 0.92 | 305607 | 1.37 | 100 | 175 | 245 |
| 150 | 50 | 304608 | 0.70 | 305608 | 1.04 | 150 | 125 | 195 |
| 150 | 60 | 304609 | 0.75 | 305609 | 1.12 | 150 | 135 | 205 |
| 150 | 65 | 304610 | 0.78 | 305610 | 1.17 | 150 | 140 | 210 |
| 150 | 70 | 304611 | 0.82 | 305611 | 1.22 | 150 | 145 | 215 |
| 150 | 80 | 304612 | 0.90 | 305612 | 1.34 | 150 | 155 | 225 |
| 150 | 100 | 304613 | 1.06 | 305613 | 1.58 | 150 | 175 | 245 |
| 150 | 150 | 304614 | 1.40 | 305614 | 2.09 | 150 | 225 | 295 |
| 200 | 50 | 304615 | 0.80 | 305615 | 1.19 | 200 | 125 | 195 |
| 200 | 60 | 304616 | 0.85 | 305616 | 1.27 | 200 | 135 | 205 |

*Вид покрытия указывается в артикуле через дефис (например: 723001-4)

| Ширина лотка, мм | Высота лотка, мм | Стандартная серия BGDFq90 | | Усиленная серия BGDFqh90 | | ГАБАРИТНЫЕ РАЗМЕРЫ | | |
|------------------|------------------|---------------------------|-----------|--------------------------|-----------|--------------------|-------|-------|
| | | Артикул | Масса, кг | Артикул | Масса, кг | а, мм | б, мм | с, мм |
| 200 | 65 | 304617 | 0.89 | 305617 | 1.32 | 200 | 140 | 210 |
| 200 | 70 | 304618 | 0.92 | 305618 | 1.38 | 200 | 145 | 215 |
| 200 | 80 | 304619 | 1.00 | 305619 | 1.49 | 200 | 155 | 225 |
| 200 | 100 | 304620 | 1.20 | 305620 | 1.78 | 200 | 175 | 245 |
| 200 | 150 | 304621 | 1.55 | 305621 | 2.32 | 200 | 225 | 295 |
| 200 | 200 | 304622 | 1.97 | 305622 | 2.94 | 200 | 275 | 345 |
| 300 | 50 | 304623 | 1.04 | 305623 | 1.56 | 300 | 125 | 195 |
| 300 | 60 | 304624 | 1.10 | 305624 | 1.65 | 300 | 135 | 205 |
| 300 | 65 | 304625 | 1.14 | 305625 | 1.70 | 300 | 140 | 210 |
| 300 | 70 | 304626 | 1.18 | 305626 | 1.76 | 300 | 145 | 215 |
| 300 | 80 | 304627 | 1.27 | 305627 | 1.89 | 300 | 155 | 225 |
| 300 | 100 | 304628 | 1.44 | 305628 | 2.15 | 300 | 175 | 245 |
| 300 | 150 | 304629 | 1.82 | 305629 | 2.72 | 300 | 225 | 295 |
| 300 | 200 | 304630 | 2.31 | 305630 | 3.45 | 300 | 275 | 345 |
| 400 | 50 | 304631 | 1.29 | 305631 | 1.92 | 400 | 125 | 195 |
| 400 | 60 | 304632 | 1.35 | 305632 | 2.02 | 400 | 135 | 205 |
| 400 | 65 | 304633 | 1.39 | 305633 | 2.08 | 400 | 140 | 210 |
| 400 | 70 | 304634 | 1.44 | 305634 | 2.15 | 400 | 145 | 215 |
| 400 | 80 | 304635 | 1.53 | 305635 | 2.28 | 400 | 155 | 225 |
| 400 | 100 | 304636 | 1.72 | 305636 | 2.57 | 400 | 175 | 245 |
| 400 | 150 | 304637 | 2.13 | 305637 | 3.18 | 400 | 225 | 295 |
| 400 | 200 | 304638 | 2.61 | 305638 | 3.90 | 400 | 275 | 345 |
| 500 | 50 | 304639 | 1.53 | 305639 | 2.29 | 500 | 125 | 195 |
| 500 | 60 | 304640 | 1.60 | 305640 | 2.40 | 500 | 135 | 205 |
| 500 | 65 | 304641 | 1.65 | 305641 | 2.46 | 500 | 140 | 210 |
| 500 | 70 | 304642 | 1.70 | 305642 | 2.53 | 500 | 145 | 215 |
| 500 | 80 | 304643 | 1.79 | 305643 | 2.68 | 500 | 155 | 225 |
| 500 | 100 | 304644 | 1.99 | 305644 | 2.98 | 500 | 175 | 245 |
| 500 | 150 | 304645 | 2.44 | 305645 | 3.65 | 500 | 225 | 295 |
| 500 | 200 | 304646 | 2.95 | 305646 | 4.40 | 500 | 275 | 345 |
| 600 | 50 | 304647 | 1.78 | 305647 | 2.66 | 600 | 125 | 195 |
| 600 | 60 | 304648 | 1.86 | 305648 | 2.77 | 600 | 135 | 205 |
| 600 | 65 | 304649 | 1.90 | 305649 | 2.84 | 600 | 140 | 210 |
| 600 | 70 | 304650 | 1.95 | 305650 | 2.92 | 600 | 145 | 215 |
| 600 | 80 | 304651 | 2.06 | 305651 | 3.07 | 600 | 155 | 225 |
| 600 | 100 | 304652 | 2.27 | 305652 | 3.39 | 600 | 175 | 245 |
| 600 | 150 | 304653 | 2.75 | 305653 | 4.11 | 600 | 225 | 295 |
| 600 | 200 | 304654 | 3.28 | 305654 | 4.91 | 600 | 275 | 345 |

*Вид покрытия указывается в артикуле через дефис (например: 723001-4)

СПУСК Т-ОБРАЗНЫЙ ВЕРТИКАЛЬНЫЙ С КРЫШКОЙ BGDFq90/BGDFqh90 (исп. 2)



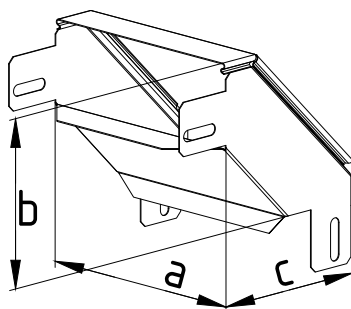
| Ширина лотка, мм | Высота лотка, мм | Стандартная серия BGDFq90 | | Усиленная серия BGDFqh90 | | ГАБАРИТНЫЕ РАЗМЕРЫ | | |
|------------------|------------------|---------------------------|-----------|--------------------------|-----------|--------------------|-------|-------|
| | | Артикул | Масса, кг | Артикул | Масса, кг | а, мм | б, мм | с, мм |
| 50 | 50 | 304701 | 0.45 | 305701 | 0.66 | 50 | 125 | 190 |
| 100 | 50 | 304702 | 0.72 | 305702 | 1.07 | 100 | 125 | 240 |

*Вид покрытия указывается в артикуле через дефис (например: 723001-4)

| Ширина лотка, мм | Высота лотка, мм | Стандартная серия ВGDFq90 | | Усиленная серия ВGDFqh90 | | ГАБАРИТНЫЕ РАЗМЕРЫ | | |
|------------------|------------------|---------------------------|-----------|--------------------------|-----------|--------------------|-------|-------|
| | | Артикул | Масса, кг | Артикул | Масса, кг | а, мм | b, мм | с, мм |
| 100 | 60 | 304703 | 0.75 | 305703 | 1.11 | 100 | 135 | 240 |
| 100 | 65 | 304704 | 0.77 | 305704 | 1.14 | 100 | 140 | 240 |
| 100 | 70 | 304705 | 0.79 | 305705 | 1.17 | 100 | 145 | 240 |
| 100 | 80 | 304706 | 0.83 | 305706 | 1.24 | 100 | 155 | 240 |
| 100 | 100 | 304707 | 0.92 | 305707 | 1.37 | 100 | 175 | 240 |
| 150 | 50 | 304708 | 1.01 | 305708 | 1.50 | 150 | 125 | 290 |
| 150 | 60 | 304709 | 1.05 | 305709 | 1.56 | 150 | 135 | 290 |
| 150 | 65 | 304710 | 1.07 | 305710 | 1.59 | 150 | 140 | 290 |
| 150 | 70 | 304711 | 1.09 | 305711 | 1.62 | 150 | 145 | 290 |
| 150 | 80 | 304712 | 1.14 | 305712 | 1.69 | 150 | 155 | 290 |
| 150 | 100 | 304713 | 1.27 | 305713 | 1.89 | 150 | 175 | 290 |
| 150 | 150 | 304714 | 1.45 | 305714 | 2.16 | 150 | 225 | 290 |
| 200 | 50 | 304715 | 1.39 | 305715 | 2.07 | 200 | 125 | 340 |
| 200 | 60 | 304716 | 1.43 | 305716 | 2.14 | 200 | 135 | 340 |
| 200 | 65 | 304717 | 1.46 | 305717 | 2.17 | 200 | 140 | 340 |
| 200 | 70 | 304718 | 1.48 | 305718 | 2.21 | 200 | 145 | 340 |
| 200 | 80 | 304719 | 1.53 | 305719 | 2.29 | 200 | 155 | 340 |
| 200 | 100 | 304720 | 1.64 | 305720 | 2.44 | 200 | 175 | 340 |
| 200 | 150 | 304721 | 1.89 | 305721 | 2.82 | 200 | 225 | 340 |
| 200 | 200 | 304722 | 2.11 | 305722 | 3.14 | 200 | 275 | 340 |
| 300 | 50 | 304723 | 2.34 | 305723 | 3.50 | 300 | 125 | 440 |
| 300 | 60 | 304724 | 2.40 | 305724 | 3.58 | 300 | 135 | 440 |
| 300 | 65 | 304725 | 2.43 | 305725 | 3.62 | 300 | 140 | 440 |
| 300 | 70 | 304726 | 2.46 | 305726 | 3.66 | 300 | 145 | 440 |
| 300 | 80 | 304727 | 2.51 | 305727 | 3.75 | 300 | 155 | 440 |
| 300 | 100 | 304728 | 2.63 | 305728 | 3.92 | 300 | 175 | 440 |
| 300 | 150 | 304729 | 2.90 | 305729 | 4.33 | 300 | 225 | 440 |
| 300 | 200 | 304730 | 3.18 | 305730 | 4.75 | 300 | 275 | 440 |
| 400 | 50 | 304731 | 3.55 | 305731 | 5.30 | 400 | 125 | 540 |
| 400 | 60 | 304732 | 3.62 | 305732 | 5.40 | 400 | 135 | 540 |
| 400 | 65 | 304733 | 3.65 | 305733 | 5.45 | 400 | 140 | 540 |
| 400 | 70 | 304734 | 3.68 | 305734 | 5.49 | 400 | 145 | 540 |
| 400 | 80 | 304735 | 3.74 | 305735 | 5.59 | 400 | 155 | 540 |
| 400 | 100 | 304736 | 3.87 | 305736 | 5.78 | 400 | 175 | 540 |
| 400 | 150 | 304737 | 4.21 | 305737 | 6.29 | 400 | 225 | 540 |
| 400 | 200 | 304738 | 4.55 | 305738 | 6.80 | 400 | 275 | 540 |
| 500 | 50 | 304739 | 5.00 | 305739 | 7.47 | 500 | 125 | 640 |
| 500 | 60 | 304740 | 5.08 | 305740 | 7.59 | 500 | 135 | 640 |
| 500 | 65 | 304741 | 5.12 | 305741 | 7.65 | 500 | 140 | 640 |
| 500 | 70 | 304742 | 5.16 | 305742 | 7.70 | 500 | 145 | 640 |
| 500 | 80 | 304743 | 5.23 | 305743 | 7.81 | 500 | 155 | 640 |
| 500 | 100 | 304744 | 5.36 | 305744 | 8.02 | 500 | 175 | 640 |
| 500 | 150 | 304745 | 5.77 | 305745 | 8.62 | 500 | 225 | 640 |
| 500 | 200 | 304746 | 6.17 | 305746 | 9.22 | 500 | 275 | 640 |
| 600 | 50 | 304747 | 6.71 | 305747 | 10.03 | 600 | 125 | 740 |
| 600 | 60 | 304748 | 6.80 | 305748 | 10.17 | 600 | 135 | 740 |
| 600 | 65 | 304749 | 6.84 | 305749 | 10.23 | 600 | 140 | 740 |
| 600 | 70 | 304750 | 6.88 | 305750 | 10.29 | 600 | 145 | 740 |
| 600 | 80 | 304751 | 6.96 | 305751 | 10.40 | 600 | 155 | 740 |
| 600 | 100 | 304752 | 7.11 | 305752 | 10.63 | 600 | 175 | 740 |
| 600 | 150 | 304753 | 7.57 | 305753 | 11.33 | 600 | 225 | 740 |
| 600 | 200 | 304754 | 8.04 | 305754 | 12.02 | 600 | 275 | 740 |

*Вид покрытия указывается в артикуле через дефис (например: 723001-4)

СПУСК УГЛОВОЙ РАЗВЕРНУТЫЙ 180° С КРЫШКОЙ DGFq180/DGFqh180



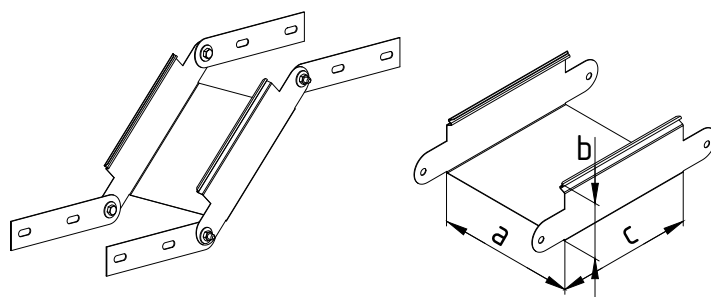
| Ширина лотка, мм | Высота лотка, мм | Стандартная серия DGFq180 | | Усиленная серия DGFqh180 | | ГАБАРИТНЫЕ РАЗМЕРЫ | | |
|------------------|------------------|---------------------------|-----------|--------------------------|-----------|--------------------|-------|-------|
| | | Артикул | Масса, кг | Артикул | Масса, кг | а, мм | б, мм | с, мм |
| 50 | 50 | 304801 | 0.25 | 305801 | 0.38 | 50 | 125 | 125 |
| 100 | 50 | 304802 | 0.36 | 305802 | 0.54 | 100 | 125 | 125 |
| 100 | 60 | 304803 | 0.39 | 305803 | 0.59 | 100 | 135 | 135 |
| 100 | 65 | 304804 | 0.42 | 305804 | 0.63 | 100 | 140 | 140 |
| 100 | 70 | 304805 | 0.44 | 305805 | 0.67 | 100 | 145 | 145 |
| 100 | 80 | 304806 | 0.50 | 305806 | 0.75 | 100 | 155 | 155 |
| 100 | 100 | 304807 | 0.61 | 305807 | 0.93 | 100 | 175 | 175 |
| 150 | 50 | 304808 | 0.46 | 305808 | 0.70 | 150 | 125 | 125 |
| 150 | 60 | 304809 | 0.51 | 305809 | 0.76 | 150 | 135 | 135 |
| 150 | 65 | 304810 | 0.53 | 305810 | 0.80 | 150 | 140 | 140 |
| 150 | 70 | 304811 | 0.56 | 305811 | 0.85 | 150 | 145 | 145 |
| 150 | 80 | 304812 | 0.62 | 305812 | 0.94 | 150 | 155 | 155 |
| 150 | 100 | 304813 | 0.75 | 305813 | 1.13 | 150 | 175 | 175 |
| 150 | 150 | 304814 | 1.03 | 305814 | 1.56 | 150 | 225 | 225 |
| 200 | 50 | 304815 | 0.57 | 305815 | 0.86 | 200 | 125 | 125 |
| 200 | 60 | 304816 | 0.62 | 305816 | 0.93 | 200 | 135 | 135 |
| 200 | 65 | 304817 | 0.65 | 305817 | 0.97 | 200 | 140 | 140 |
| 200 | 70 | 304818 | 0.68 | 305818 | 1.02 | 200 | 145 | 145 |
| 200 | 80 | 304819 | 0.74 | 305819 | 1.12 | 200 | 155 | 155 |
| 200 | 100 | 304820 | 0.88 | 305820 | 1.33 | 200 | 175 | 175 |
| 200 | 150 | 304821 | 1.19 | 305821 | 1.79 | 200 | 225 | 225 |
| 200 | 200 | 304822 | 1.55 | 305822 | 2.34 | 200 | 275 | 275 |
| 300 | 50 | 304823 | 0.78 | 305823 | 1.18 | 300 | 125 | 125 |
| 300 | 60 | 304824 | 0.84 | 305824 | 1.27 | 300 | 135 | 135 |
| 300 | 65 | 304825 | 0.88 | 305825 | 1.32 | 300 | 140 | 140 |
| 300 | 70 | 304826 | 0.91 | 305826 | 1.38 | 300 | 145 | 145 |
| 300 | 80 | 304827 | 0.99 | 305827 | 1.49 | 300 | 155 | 155 |
| 300 | 100 | 304828 | 1.15 | 305828 | 1.73 | 300 | 175 | 175 |
| 300 | 150 | 304829 | 1.51 | 305829 | 2.27 | 300 | 225 | 225 |
| 300 | 200 | 304830 | 1.92 | 305830 | 2.90 | 300 | 275 | 275 |
| 400 | 50 | 304831 | 1.00 | 305831 | 1.50 | 400 | 125 | 125 |
| 400 | 60 | 304832 | 1.07 | 305832 | 1.60 | 400 | 135 | 135 |
| 400 | 65 | 304833 | 1.11 | 305833 | 1.66 | 400 | 140 | 140 |
| 400 | 70 | 304834 | 1.15 | 305834 | 1.73 | 400 | 145 | 145 |
| 400 | 80 | 304835 | 1.23 | 305835 | 1.86 | 400 | 155 | 155 |
| 400 | 100 | 304836 | 1.41 | 305836 | 2.13 | 400 | 175 | 175 |
| 400 | 150 | 304837 | 1.83 | 305837 | 2.75 | 400 | 225 | 225 |
| 400 | 200 | 304838 | 2.29 | 305838 | 3.45 | 400 | 275 | 275 |
| 500 | 50 | 304839 | 1.21 | 305839 | 1.82 | 500 | 125 | 125 |
| 500 | 60 | 304840 | 1.29 | 305840 | 1.94 | 500 | 135 | 135 |
| 500 | 65 | 304841 | 1.33 | 305841 | 2.01 | 500 | 140 | 140 |
| 500 | 70 | 304842 | 1.38 | 305842 | 2.08 | 500 | 145 | 145 |
| 500 | 80 | 304843 | 1.48 | 305843 | 2.23 | 500 | 155 | 155 |
| 500 | 100 | 304844 | 1.68 | 305844 | 2.53 | 500 | 175 | 175 |
| 500 | 150 | 304845 | 2.14 | 305845 | 3.23 | 500 | 225 | 225 |

*Вид покрытия указывается в артикуле через дефис (например: 723001-4)

| Ширина лотка, мм | Высота лотка, мм | Стандартная серия DGFq180 | | Усиленная серия DGFqh180 | | ГАБАРИТНЫЕ РАЗМЕРЫ | | |
|------------------|------------------|---------------------------|-----------|--------------------------|-----------|--------------------|-------|-------|
| | | Артикул | Масса, кг | Артикул | Масса, кг | а, мм | б, мм | с, мм |
| 500 | 200 | 304846 | 2.66 | 305846 | 4.01 | 500 | 275 | 275 |
| 600 | 50 | 304847 | 1.43 | 305847 | 2.14 | 600 | 125 | 125 |
| 600 | 60 | 304848 | 1.52 | 305848 | 2.28 | 600 | 135 | 135 |
| 600 | 65 | 304849 | 1.56 | 305849 | 2.35 | 600 | 140 | 140 |
| 600 | 70 | 304850 | 1.62 | 305850 | 2.43 | 600 | 145 | 145 |
| 600 | 80 | 304851 | 1.72 | 305851 | 2.59 | 600 | 155 | 155 |
| 600 | 100 | 304852 | 1.94 | 305852 | 2.92 | 600 | 175 | 175 |
| 600 | 150 | 304853 | 2.46 | 305853 | 3.70 | 600 | 225 | 225 |
| 600 | 200 | 304854 | 3.03 | 305854 | 4.56 | 600 | 275 | 275 |

*Вид покрытия указывается в артикуле через дефис (например: 723001-4)

СЕКЦИЯ УГЛОВАЯ ВЕРТИКАЛЬНАЯ БЕЗ КРЫШКИ NGq/NGqh



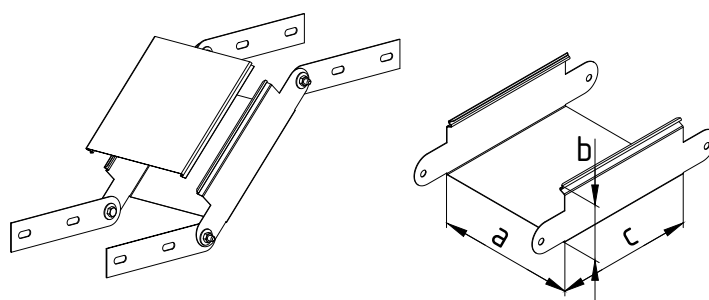
| Ширина лотка, мм | Высота лотка, мм | Стандартная серия NGq | | Усиленная серия NGqh | | ГАБАРИТНЫЕ РАЗМЕРЫ | | |
|------------------|------------------|-----------------------|-----------|----------------------|-----------|--------------------|-------|-------|
| | | Артикул | Масса, кг | Артикул | Масса, кг | а, мм | б, мм | с, мм |
| 50 | 50 | 301801 | 0.57 | 303801 | 0.70 | 50 | 50 | 200 |
| 100 | 50 | 301802 | 0.63 | 303802 | 0.79 | 100 | 50 | 200 |
| 100 | 60 | 301803 | 0.66 | 303803 | 0.83 | 100 | 60 | 200 |
| 100 | 65 | 301804 | 0.81 | 303804 | 1.00 | 100 | 65 | 200 |
| 100 | 70 | 301805 | 0.82 | 303805 | 1.01 | 100 | 70 | 200 |
| 100 | 80 | 301806 | 0.85 | 303806 | 1.05 | 100 | 80 | 200 |
| 100 | 100 | 301807 | 0.90 | 303807 | 1.13 | 100 | 100 | 200 |
| 150 | 50 | 301808 | 0.70 | 303808 | 0.89 | 150 | 50 | 200 |
| 150 | 60 | 301809 | 0.72 | 303809 | 0.93 | 150 | 60 | 200 |
| 150 | 65 | 301810 | 0.87 | 303810 | 1.09 | 150 | 65 | 200 |
| 150 | 70 | 301811 | 0.88 | 303811 | 1.11 | 150 | 70 | 200 |
| 150 | 80 | 301812 | 0.91 | 303812 | 1.15 | 150 | 80 | 200 |
| 150 | 100 | 301813 | 0.96 | 303813 | 1.22 | 150 | 100 | 200 |
| 150 | 150 | 301814 | 1.08 | 303814 | 1.41 | 150 | 150 | 200 |
| 200 | 50 | 301815 | 0.76 | 303815 | 0.98 | 200 | 50 | 200 |
| 200 | 60 | 301816 | 0.78 | 303816 | 1.02 | 200 | 60 | 200 |
| 200 | 65 | 301817 | 0.93 | 303817 | 1.18 | 200 | 65 | 200 |
| 200 | 70 | 301818 | 0.95 | 303818 | 1.20 | 200 | 70 | 200 |
| 200 | 80 | 301819 | 0.97 | 303819 | 1.24 | 200 | 80 | 200 |
| 200 | 100 | 301820 | 1.02 | 303820 | 1.32 | 200 | 100 | 200 |
| 200 | 150 | 301821 | 1.15 | 303821 | 1.50 | 200 | 150 | 200 |
| 200 | 200 | 301822 | 1.27 | 303822 | 1.69 | 200 | 200 | 200 |
| 300 | 50 | 301823 | 0.88 | 303823 | 1.17 | 300 | 50 | 200 |
| 300 | 60 | 301824 | 0.91 | 303824 | 1.21 | 300 | 60 | 200 |
| 300 | 65 | 301825 | 1.06 | 303825 | 1.37 | 300 | 65 | 200 |
| 300 | 70 | 301826 | 1.07 | 303826 | 1.39 | 300 | 70 | 200 |
| 300 | 80 | 301827 | 1.10 | 303827 | 1.43 | 300 | 80 | 200 |

*Вид покрытия указывается в артикуле через дефис (например: 723001-4)

| Ширина лотка, мм | Высота лотка, мм | Стандартная серия NGq | | Усиленная серия NGqh | | ГАБАРИТНЫЕ РАЗМЕРЫ | | |
|------------------|------------------|-----------------------|-----------|----------------------|-----------|--------------------|-------|-------|
| | | Артикул | Масса, кг | Артикул | Масса, кг | а, мм | б, мм | с, мм |
| 300 | 100 | 301828 | 1.15 | 303828 | 1.50 | 300 | 100 | 200 |
| 300 | 150 | 301829 | 1.27 | 303829 | 1.69 | 300 | 150 | 200 |
| 300 | 200 | 301830 | 1.40 | 303830 | 1.88 | 300 | 200 | 200 |
| 400 | 50 | 301831 | 1.01 | 303831 | 1.36 | 400 | 50 | 200 |
| 400 | 60 | 301832 | 1.03 | 303832 | 1.40 | 400 | 60 | 200 |
| 400 | 65 | 301833 | 1.18 | 303833 | 1.56 | 400 | 65 | 200 |
| 400 | 70 | 301834 | 1.20 | 303834 | 1.58 | 400 | 70 | 200 |
| 400 | 80 | 301835 | 1.22 | 303835 | 1.62 | 400 | 80 | 200 |
| 400 | 100 | 301836 | 1.27 | 303836 | 1.69 | 400 | 100 | 200 |
| 400 | 150 | 301837 | 1.40 | 303837 | 1.88 | 400 | 150 | 200 |
| 400 | 200 | 301838 | 1.52 | 303838 | 2.07 | 400 | 200 | 200 |
| 500 | 50 | 301839 | 1.14 | 303839 | 1.55 | 500 | 50 | 200 |
| 500 | 60 | 301840 | 1.16 | 303840 | 1.59 | 500 | 60 | 200 |
| 500 | 65 | 301841 | 1.31 | 303841 | 1.75 | 500 | 65 | 200 |
| 500 | 70 | 301842 | 1.32 | 303842 | 1.77 | 500 | 70 | 200 |
| 500 | 80 | 301843 | 1.35 | 303843 | 1.81 | 500 | 80 | 200 |
| 500 | 100 | 301844 | 1.40 | 303844 | 1.88 | 500 | 100 | 200 |
| 500 | 150 | 301845 | 1.52 | 303845 | 2.07 | 500 | 150 | 200 |
| 500 | 200 | 301846 | 1.65 | 303846 | 2.26 | 500 | 200 | 200 |
| 600 | 50 | 301847 | 1.26 | 303847 | 1.74 | 600 | 50 | 200 |
| 600 | 60 | 301848 | 1.29 | 303848 | 1.77 | 600 | 60 | 200 |
| 600 | 65 | 301849 | 1.44 | 303849 | 1.94 | 600 | 65 | 200 |
| 600 | 70 | 301850 | 1.45 | 303850 | 1.96 | 600 | 70 | 200 |
| 600 | 80 | 301851 | 1.47 | 303851 | 1.99 | 600 | 80 | 200 |
| 600 | 100 | 301852 | 1.52 | 303852 | 2.07 | 600 | 100 | 200 |
| 600 | 150 | 301853 | 1.65 | 303853 | 2.26 | 600 | 150 | 200 |
| 600 | 200 | 301854 | 1.77 | 303854 | 2.45 | 600 | 200 | 200 |

*Вид покрытия указывается в артикуле через дефис (например: 723001-4)

СЕКЦИЯ УГЛОВАЯ ВЕРТИКАЛЬНАЯ С КРЫШКОЙ NGFq/NGFqh



| Ширина лотка, мм | Высота лотка, мм | Стандартная серия NGFq | | Усиленная серия NGFqh | | ГАБАРИТНЫЕ РАЗМЕРЫ | | |
|------------------|------------------|------------------------|-----------|-----------------------|-----------|--------------------|-------|-------|
| | | Артикул | Масса, кг | Артикул | Масса, кг | а, мм | б, мм | с, мм |
| 50 | 50 | 301901 | 0.66 | 303901 | 0.84 | 50 | 50 | 200 |
| 100 | 50 | 301902 | 0.79 | 303902 | 1.03 | 100 | 50 | 200 |
| 100 | 60 | 301903 | 0.81 | 303903 | 1.07 | 100 | 60 | 200 |
| 100 | 65 | 301904 | 0.96 | 303904 | 1.23 | 100 | 65 | 200 |
| 100 | 70 | 301905 | 0.98 | 303905 | 1.25 | 100 | 70 | 200 |
| 100 | 80 | 301906 | 1.00 | 303906 | 1.29 | 100 | 80 | 200 |
| 100 | 100 | 301907 | 1.05 | 303907 | 1.36 | 100 | 100 | 200 |
| 150 | 50 | 301908 | 0.92 | 303908 | 1.22 | 150 | 50 | 200 |
| 150 | 60 | 301909 | 0.94 | 303909 | 1.26 | 150 | 60 | 200 |
| 150 | 65 | 301910 | 1.09 | 303910 | 1.42 | 150 | 65 | 200 |
| 150 | 70 | 301911 | 1.10 | 303911 | 1.44 | 150 | 70 | 200 |
| 150 | 80 | 301912 | 1.13 | 303912 | 1.48 | 150 | 80 | 200 |

*Вид покрытия указывается в артикуле через дефис (например: 723001-4)

| Ширина лотка, мм | Высота лотка, мм | Стандартная серия NGFq | | Усиленная серия NGFqh | | ГАБАРИТНЫЕ РАЗМЕРЫ | | |
|------------------|------------------|------------------------|-----------|-----------------------|-----------|--------------------|-------|-------|
| | | Артикул | Масса, кг | Артикул | Масса, кг | а, мм | б, мм | с, мм |
| 150 | 100 | 301913 | 1.18 | 303913 | 1.55 | 150 | 100 | 200 |
| 150 | 150 | 301914 | 1.30 | 303914 | 1.74 | 150 | 150 | 200 |
| 200 | 50 | 301915 | 1.04 | 303915 | 1.41 | 200 | 50 | 200 |
| 200 | 60 | 301916 | 1.07 | 303916 | 1.44 | 200 | 60 | 200 |
| 200 | 65 | 301917 | 1.22 | 303917 | 1.61 | 200 | 65 | 200 |
| 200 | 70 | 301918 | 1.23 | 303918 | 1.63 | 200 | 70 | 200 |
| 200 | 80 | 301919 | 1.25 | 303919 | 1.66 | 200 | 80 | 200 |
| 200 | 100 | 301920 | 1.30 | 303920 | 1.74 | 200 | 100 | 200 |
| 200 | 150 | 301921 | 1.43 | 303921 | 1.93 | 200 | 150 | 200 |
| 200 | 200 | 301922 | 1.55 | 303922 | 2.12 | 200 | 200 | 200 |
| 300 | 50 | 301923 | 1.29 | 303923 | 1.78 | 300 | 50 | 200 |
| 300 | 60 | 301924 | 1.32 | 303924 | 1.82 | 300 | 60 | 200 |
| 300 | 65 | 301925 | 1.47 | 303925 | 1.98 | 300 | 65 | 200 |
| 300 | 70 | 301926 | 1.48 | 303926 | 2.00 | 300 | 70 | 200 |
| 300 | 80 | 301927 | 1.50 | 303927 | 2.04 | 300 | 80 | 200 |
| 300 | 100 | 301928 | 1.55 | 303928 | 2.12 | 300 | 100 | 200 |
| 300 | 150 | 301929 | 1.68 | 303929 | 2.30 | 300 | 150 | 200 |
| 300 | 200 | 301930 | 1.81 | 303930 | 2.49 | 300 | 200 | 200 |
| 400 | 50 | 301931 | 1.54 | 303931 | 2.16 | 400 | 50 | 200 |
| 400 | 60 | 301932 | 1.57 | 303932 | 2.20 | 400 | 60 | 200 |
| 400 | 65 | 301933 | 1.72 | 303933 | 2.36 | 400 | 65 | 200 |
| 400 | 70 | 301934 | 1.73 | 303934 | 2.38 | 400 | 70 | 200 |
| 400 | 80 | 301935 | 1.76 | 303935 | 2.42 | 400 | 80 | 200 |
| 400 | 100 | 301936 | 1.81 | 303936 | 2.49 | 400 | 100 | 200 |
| 400 | 150 | 301937 | 1.93 | 303937 | 2.68 | 400 | 150 | 200 |
| 400 | 200 | 301938 | 2.06 | 303938 | 2.87 | 400 | 200 | 200 |
| 500 | 50 | 301939 | 1.79 | 303939 | 2.54 | 500 | 50 | 200 |
| 500 | 60 | 301940 | 1.82 | 303940 | 2.57 | 500 | 60 | 200 |
| 500 | 65 | 301941 | 1.97 | 303941 | 2.74 | 500 | 65 | 200 |
| 500 | 70 | 301942 | 1.98 | 303942 | 2.76 | 500 | 70 | 200 |
| 500 | 80 | 301943 | 2.01 | 303943 | 2.79 | 500 | 80 | 200 |
| 500 | 100 | 301944 | 2.06 | 303944 | 2.87 | 500 | 100 | 200 |
| 500 | 150 | 301945 | 2.18 | 303945 | 3.06 | 500 | 150 | 200 |
| 500 | 200 | 301946 | 2.31 | 303946 | 3.25 | 500 | 200 | 200 |
| 600 | 50 | 301947 | 2.05 | 303947 | 2.91 | 600 | 50 | 200 |
| 600 | 60 | 301948 | 2.07 | 303948 | 2.95 | 600 | 60 | 200 |
| 600 | 65 | 301949 | 2.22 | 303949 | 3.11 | 600 | 65 | 200 |
| 600 | 70 | 301950 | 2.23 | 303950 | 3.13 | 600 | 70 | 200 |
| 600 | 80 | 301951 | 2.26 | 303951 | 3.17 | 600 | 80 | 200 |
| 600 | 100 | 301952 | 2.31 | 303952 | 3.25 | 600 | 100 | 200 |
| 600 | 150 | 301953 | 2.43 | 303953 | 3.44 | 600 | 150 | 200 |
| 600 | 200 | 301954 | 2.56 | 303954 | 3.62 | 600 | 200 | 200 |

*Вид покрытия указывается в артикуле через дефис (например: 723001-4)

СТРУКТУРА НАИМЕНОВАНИЯ

СКУ90-70-70М

Серия

S 

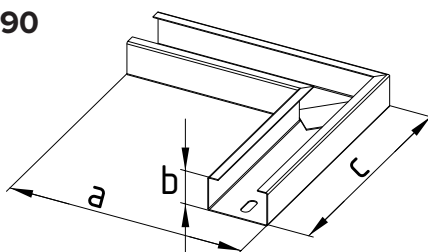
Толщина металла S, мм

ПРИМЕР НАИМЕНОВАНИЯ

СКУ90-70-70М S1,0

Секция угловая 90° для светового короба с шириной 70 мм, высотой борта 70 мм, толщина металла 1,0 мм

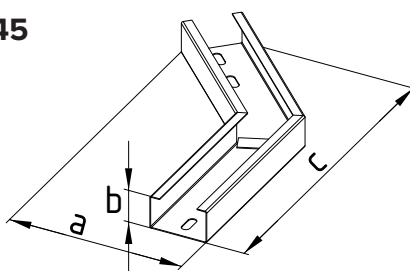
СЕКЦИЯ УГЛОВАЯ 90° СКУ90



| Артикул* | Серия | Габаритные размеры | | | Толщина S, мм | Масса, кг |
|----------|---------------|--------------------|-------|-------|---------------|-----------|
| | | а, мм | б, мм | с, мм | | |
| 251001 | СКУ90-70-40М | 270 | 40 | 270 | 1.0 | 0.63 |
| 251002 | СКУ90-70-70М | 270 | 70 | 270 | 1.0 | 0.85 |
| 251003 | СКУ90-100-40М | 300 | 40 | 300 | 1.0 | 0.79 |
| 251004 | СКУ90-100-70М | 300 | 70 | 300 | 1.0 | 1.03 |
| 252001 | СКУ90-70-40М | 270 | 40 | 270 | 1.2 | 0.74 |
| 252002 | СКУ90-70-70М | 270 | 70 | 270 | 1.2 | 1.01 |
| 252003 | СКУ90-100-40М | 300 | 40 | 300 | 1.2 | 0.94 |
| 252004 | СКУ90-100-70М | 300 | 70 | 300 | 1.2 | 1.23 |
| 253001 | СКУ90-70-40М | 270 | 40 | 270 | 1.5 | 0.92 |
| 253002 | СКУ90-70-70М | 270 | 70 | 270 | 1.5 | 1.25 |
| 253003 | СКУ90-100-40М | 300 | 40 | 300 | 1.5 | 1.16 |
| 253004 | СКУ90-100-70М | 300 | 70 | 300 | 1.5 | 1.52 |

*Вид покрытия указывается в артикуле через дефис (например: 723001-4)

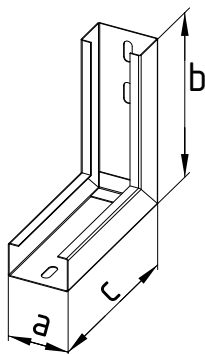
СЕКЦИЯ УГЛОВАЯ 45° СКУ45



| Артикул* | Серия | Габаритные размеры | | | Толщина S, мм | Масса, кг |
|----------|---------------|--------------------|-------|-------|---------------|-----------|
| | | а, мм | б, мм | с, мм | | |
| 251101 | СКУ45-70-40М | 215 | 40 | 395 | 1.0 | 0.57 |
| 251102 | СКУ45-70-70М | 215 | 70 | 395 | 1.0 | 0.77 |
| 251103 | СКУ45-100-40М | 245 | 40 | 415 | 1.0 | 0.70 |
| 251104 | СКУ45-100-70М | 245 | 70 | 415 | 1.0 | 0.91 |
| 252101 | СКУ45-70-40М | 215 | 40 | 395 | 1.2 | 0.68 |
| 252102 | СКУ45-70-70М | 215 | 70 | 395 | 1.2 | 0.92 |
| 252103 | СКУ45-100-40М | 245 | 40 | 415 | 1.2 | 0.84 |
| 252104 | СКУ45-100-70М | 245 | 70 | 415 | 1.2 | 1.09 |
| 253101 | СКУ45-70-40М | 215 | 40 | 395 | 1.5 | 0.84 |
| 253102 | СКУ45-70-70М | 215 | 70 | 395 | 1.5 | 1.14 |
| 253103 | СКУ45-100-40М | 245 | 40 | 415 | 1.5 | 1.03 |
| 253104 | СКУ45-100-70М | 245 | 70 | 415 | 1.5 | 1.34 |

*Вид покрытия указывается в артикуле через дефис (например: 723001-4)

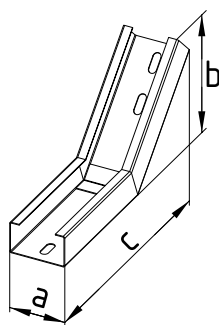
СЕКЦИЯ ПОДЪЁМНАЯ 90° СКП90



| АРТИКУЛ* | СЕРИЯ | ГАБАРИТНЫЕ РАЗМЕРЫ | | | Толщина S, мм | Масса, кг |
|----------|---------------|--------------------|-------|-------|---------------|-----------|
| | | а, мм | б, мм | с, мм | | |
| 251201 | СКП90-70-40М | 70 | 200 | 200 | 1.0 | 0.50 |
| 251202 | СКП90-70-70М | 70 | 200 | 200 | 1.0 | 0.62 |
| 251203 | СКП90-100-40М | 100 | 200 | 200 | 1.0 | 0.60 |
| 251204 | СКП90-100-70М | 100 | 200 | 200 | 1.0 | 0.73 |
| 252201 | СКП90-70-40М | 70 | 200 | 200 | 1.2 | 0.59 |
| 252202 | СКП90-70-70М | 70 | 200 | 200 | 1.2 | 0.74 |
| 252203 | СКП90-100-40М | 100 | 200 | 200 | 1.2 | 0.72 |
| 252204 | СКП90-100-70М | 100 | 200 | 200 | 1.2 | 0.87 |
| 253201 | СКП90-70-40М | 70 | 200 | 200 | 1.5 | 0.73 |
| 253202 | СКП90-70-70М | 70 | 200 | 200 | 1.5 | 0.92 |
| 253203 | СКП90-100-40М | 100 | 200 | 200 | 1.5 | 0.88 |
| 253204 | СКП90-100-70М | 100 | 200 | 200 | 1.5 | 1.08 |

*Вид покрытия указывается в артикуле через дефис (например: 723001-4)

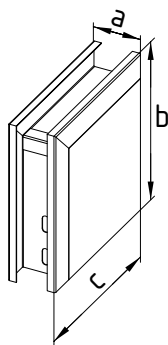
СЕКЦИЯ ПОДЪЁМНАЯ 45° СКП45



| АРТИКУЛ* | СЕРИЯ | ГАБАРИТНЫЕ РАЗМЕРЫ | | | Толщина S, мм | Масса, кг |
|----------|---------------|--------------------|-------|-------|---------------|-----------|
| | | а, мм | б, мм | с, мм | | |
| 251301 | СКП45-70-40М | 70 | 170 | 345 | 1.0 | 0.52 |
| 251302 | СКП45-70-70М | 70 | 195 | 345 | 1.0 | 0.68 |
| 251303 | СКП45-100-40М | 100 | 170 | 345 | 1.0 | 0.62 |
| 251304 | СКП45-100-70М | 100 | 195 | 345 | 1.0 | 0.79 |
| 252301 | СКП45-70-40М | 70 | 170 | 345 | 1.2 | 0.62 |
| 252302 | СКП45-70-70М | 70 | 195 | 345 | 1.2 | 0.81 |
| 252303 | СКП45-100-40М | 100 | 170 | 345 | 1.2 | 0.74 |
| 252304 | СКП45-100-70М | 100 | 195 | 345 | 1.2 | 0.94 |
| 253301 | СКП45-70-40М | 70 | 170 | 345 | 1.5 | 0.76 |
| 253302 | СКП45-70-70М | 70 | 195 | 345 | 1.5 | 1.01 |
| 253303 | СКП45-100-40М | 100 | 170 | 345 | 1.5 | 0.92 |
| 253304 | СКП45-100-70М | 100 | 195 | 345 | 1.5 | 1.16 |

*Вид покрытия указывается в артикуле через дефис (например: 723001-4)

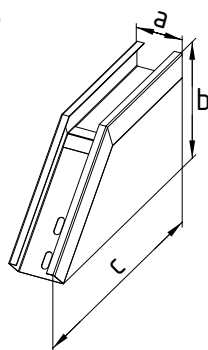
СЕКЦИЯ СПУСКОВАЯ 90° СКС90



| Артикул* | Серия | Габаритные размеры | | | Толщина S, мм | Масса, кг |
|----------|---------------|--------------------|-------|-------|---------------|-----------|
| | | а, мм | б, мм | с, мм | | |
| 251401 | СКС90-70-40М | 70 | 240 | 240 | 1.0 | 0.57 |
| 251402 | СКС90-70-70М | 70 | 270 | 270 | 1.0 | 0.82 |
| 251403 | СКС90-100-40М | 100 | 240 | 240 | 1.0 | 0.68 |
| 251404 | СКС90-100-70М | 100 | 270 | 270 | 1.0 | 0.93 |
| 252401 | СКС90-70-40М | 70 | 240 | 240 | 1.2 | 0.68 |
| 252402 | СКС90-70-70М | 70 | 270 | 270 | 1.2 | 0.98 |
| 252403 | СКС90-100-40М | 100 | 240 | 240 | 1.2 | 0.80 |
| 252404 | СКС90-100-70М | 100 | 270 | 270 | 1.2 | 1.10 |
| 253401 | СКС90-70-40М | 70 | 240 | 240 | 1.5 | 0.84 |
| 253402 | СКС90-70-70М | 70 | 270 | 270 | 1.5 | 1.21 |
| 253403 | СКС90-100-40М | 100 | 240 | 240 | 1.5 | 0.99 |
| 253404 | СКС90-100-70М | 100 | 270 | 270 | 1.5 | 1.37 |

*Вид покрытия указывается в артикуле через дефис (например: 723001-4)

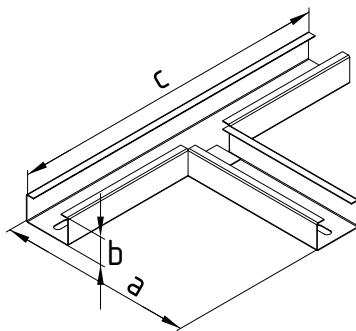
СЕКЦИЯ СПУСКОВАЯ 45° СКС45



| Артикул* | Серия | Габаритные размеры | | | Толщина S, мм | Масса, кг |
|----------|---------------|--------------------|-------|-------|---------------|-----------|
| | | а, мм | б, мм | с, мм | | |
| 251501 | СКС45-70-40М | 70 | 185 | 370 | 1.0 | 0.55 |
| 251502 | СКС45-70-70М | 70 | 215 | 395 | 1.0 | 0.76 |
| 251503 | СКС45-100-40М | 100 | 185 | 370 | 1.0 | 0.65 |
| 251504 | СКС45-100-70М | 100 | 215 | 395 | 1.0 | 0.87 |
| 252501 | СКС45-70-40М | 70 | 185 | 370 | 1.2 | 0.65 |
| 252502 | СКС45-70-70М | 70 | 215 | 395 | 1.2 | 0.91 |
| 252503 | СКС45-100-40М | 100 | 185 | 370 | 1.2 | 0.78 |
| 252504 | СКС45-100-70М | 100 | 215 | 395 | 1.2 | 1.03 |
| 253501 | СКС45-70-40М | 70 | 185 | 370 | 1.5 | 0.81 |
| 253502 | СКС45-70-70М | 70 | 215 | 395 | 1.5 | 1.13 |
| 253503 | СКС45-100-40М | 100 | 185 | 370 | 1.5 | 0.96 |
| 253504 | СКС45-100-70М | 100 | 215 | 395 | 1.5 | 1.28 |

*Вид покрытия указывается в артикуле через дефис (например: 723001-4)

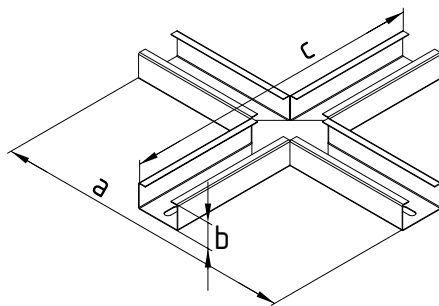
Т-СЕКЦИЯ 90° СКТ90



| Артикул* | Серия | Габаритные размеры | | | Толщина S, мм | Масса, кг |
|----------|---------------|--------------------|-------|-------|---------------|-----------|
| | | а, мм | б, мм | с, мм | | |
| 251601 | СКТ90-70-40М | 270 | 40 | 470 | 1.0 | 0.85 |
| 251602 | СКТ90-70-70М | 270 | 70 | 470 | 1.0 | 1.15 |
| 251603 | СКТ90-100-40М | 300 | 40 | 500 | 1.0 | 1.06 |
| 251604 | СКТ90-100-70М | 300 | 70 | 500 | 1.0 | 1.36 |
| 252601 | СКТ90-70-40М | 270 | 40 | 470 | 1.2 | 1.02 |
| 252602 | СКТ90-70-70М | 270 | 70 | 470 | 1.2 | 1.37 |
| 252603 | СКТ90-100-40М | 300 | 40 | 500 | 1.2 | 1.26 |
| 252604 | СКТ90-100-70М | 300 | 70 | 500 | 1.2 | 1.62 |
| 253601 | СКТ90-70-40М | 270 | 40 | 470 | 1.5 | 1.25 |
| 253602 | СКТ90-70-70М | 270 | 70 | 470 | 1.5 | 1.70 |
| 253603 | СКТ90-100-40М | 300 | 40 | 500 | 1.5 | 1.55 |
| 253604 | СКТ90-100-70М | 300 | 70 | 500 | 1.5 | 2.01 |

*Вид покрытия указывается в артикуле через дефис (например: 723001-4)

Х-СЕКЦИЯ 90° СКХ90



| Артикул* | Серия | Габаритные размеры | | | Толщина S, мм | Масса, кг |
|----------|---------------|--------------------|-------|-------|---------------|-----------|
| | | а, мм | б, мм | с, мм | | |
| 251701 | СКХ90-70-40М | 470 | 40 | 470 | 1.0 | 1.10 |
| 251702 | СКХ90-70-70М | 470 | 70 | 470 | 1.0 | 1.48 |
| 251703 | СКХ90-100-40М | 500 | 40 | 500 | 1.0 | 1.36 |
| 251704 | СКХ90-100-70М | 500 | 70 | 500 | 1.0 | 1.74 |
| 252701 | СКХ90-70-40М | 470 | 40 | 470 | 1.2 | 1.31 |
| 252702 | СКХ90-70-70М | 470 | 70 | 470 | 1.2 | 1.76 |
| 252703 | СКХ90-100-40М | 500 | 40 | 500 | 1.2 | 1.62 |
| 252704 | СКХ90-100-70М | 500 | 70 | 500 | 1.2 | 2.08 |
| 253701 | СКХ90-70-40М | 470 | 40 | 470 | 1.5 | 1.61 |
| 253702 | СКХ90-70-70М | 470 | 70 | 470 | 1.5 | 2.18 |
| 253703 | СКХ90-100-40М | 500 | 40 | 500 | 1.5 | 2.01 |
| 253704 | СКХ90-100-70М | 500 | 70 | 500 | 1.5 | 2.57 |

*Вид покрытия указывается в артикуле через дефис (например: 723001-4)

СТРУКТУРА НАИМЕНОВАНИЯ

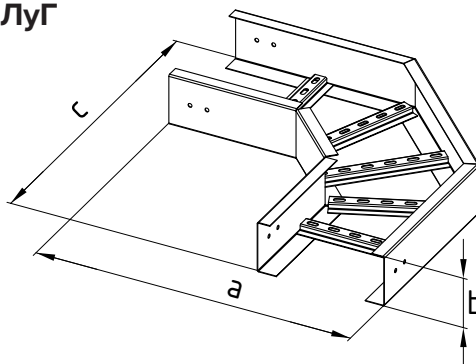
ЛЛУГ20 x S
 Серия Ширина лотка, мм Высота борта, мм Толщина металла S, мм

ПРИМЕР НАИМЕНОВАНИЯ

ЛЛУГ20 200x100 S2,0

Секция угловая для лотка лестничного усиленного шириной 200 мм, высотой борта 100 мм, толщиной металла 2,0 мм

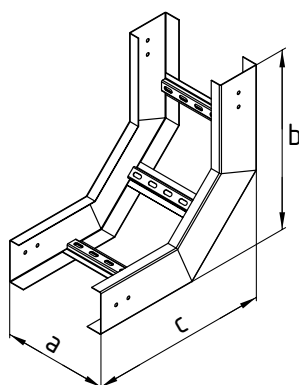
СЕКЦИЯ УГЛОВАЯ 90° ЛЛУГ



| Артикул* | Серия | Габаритные размеры | | | Толщина S, мм | Масса, кг |
|----------|------------------|--------------------|-------|-------|---------------|-----------|
| | | a, мм | b, мм | c, мм | | |
| 188001 | ЛЛУГ20 200 x 100 | 645 | 100 | 645 | 2.0 | 5.77 |
| 188002 | ЛЛУГ20 200 x 120 | 645 | 120 | 645 | 2.0 | 6.38 |
| 188003 | ЛЛУГ20 200 x 150 | 645 | 150 | 645 | 2.0 | 7.29 |
| 188004 | ЛЛУГ30 300 x 100 | 745 | 100 | 745 | 2.0 | 6.59 |
| 188005 | ЛЛУГ30 300 x 120 | 745 | 120 | 745 | 2.0 | 7.25 |
| 188006 | ЛЛУГ30 300 x 150 | 745 | 150 | 745 | 2.0 | 8.23 |
| 188007 | ЛЛУГ40 400 x 100 | 845 | 100 | 845 | 2.0 | 7.40 |
| 188008 | ЛЛУГ40 400 x 120 | 845 | 120 | 845 | 2.0 | 8.11 |
| 188009 | ЛЛУГ40 400 x 150 | 845 | 150 | 845 | 2.0 | 9.18 |
| 188010 | ЛЛУГ50 500 x 100 | 945 | 100 | 945 | 2.0 | 8.21 |
| 188011 | ЛЛУГ50 500 x 120 | 945 | 120 | 945 | 2.0 | 8.98 |
| 188012 | ЛЛУГ50 500 x 150 | 945 | 150 | 945 | 2.0 | 10.12 |
| 188013 | ЛЛУГ60 600 x 100 | 1045 | 100 | 1045 | 2.0 | 9.03 |
| 188014 | ЛЛУГ60 600 x 120 | 1045 | 120 | 1045 | 2.0 | 9.84 |
| 188015 | ЛЛУГ60 600 x 150 | 1045 | 150 | 1045 | 2.0 | 11.06 |

*Вид покрытия указывается в артикуле через дефис (например: 723001-4)

СЕКЦИЯ ПОДЪЕМА 90° ЛЛУВ



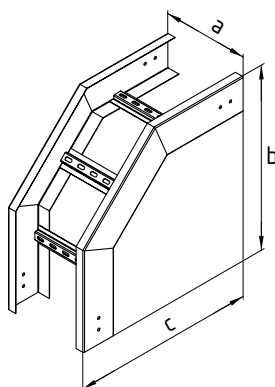
| Артикул* | Серия | Габаритные размеры | | | Толщина S, мм | Масса, кг |
|----------|------------------|--------------------|-------|-------|---------------|-----------|
| | | a, мм | b, мм | c, мм | | |
| 188101 | ЛЛУВ20 200 x 100 | 200 | 515 | 515 | 2.0 | 4.72 |
| 188102 | ЛЛУВ20 200 x 120 | 200 | 515 | 515 | 2.0 | 5.14 |
| 188103 | ЛЛУВ20 200 x 150 | 200 | 515 | 515 | 2.0 | 5.73 |

*Вид покрытия указывается в артикуле через дефис (например: 723001-4)

| Артикул* | Серия | Габаритные размеры | | | Толщина S, мм | Масса, кг |
|----------|------------------|--------------------|-------|-------|---------------|-----------|
| | | а, мм | б, мм | с, мм | | |
| 188104 | ЛЛуВ30 300 x 100 | 300 | 515 | 515 | 2.0 | 4.95 |
| 188105 | ЛЛуВ30 300 x 120 | 300 | 515 | 515 | 2.0 | 5.37 |
| 188106 | ЛЛуВ30 300 x 150 | 300 | 515 | 515 | 2.0 | 5.96 |
| 188107 | ЛЛуВ40 400 x 100 | 400 | 515 | 515 | 2.0 | 5.18 |
| 188108 | ЛЛуВ40 400 x 120 | 400 | 515 | 515 | 2.0 | 5.60 |
| 188109 | ЛЛуВ40 400 x 150 | 400 | 515 | 515 | 2.0 | 6.19 |
| 188110 | ЛЛуВ50 500 x 100 | 500 | 515 | 515 | 2.0 | 5.41 |
| 188111 | ЛЛуВ50 500 x 120 | 500 | 515 | 515 | 2.0 | 5.83 |
| 188112 | ЛЛуВ50 500 x 150 | 500 | 515 | 515 | 2.0 | 6.42 |
| 188113 | ЛЛуВ60 600 x 100 | 600 | 515 | 515 | 2.0 | 5.63 |
| 188114 | ЛЛуВ60 600 x 120 | 600 | 515 | 515 | 2.0 | 6.05 |
| 188115 | ЛЛуВ60 600 x 150 | 600 | 515 | 515 | 2.0 | 6.64 |

*Вид покрытия указывается в артикуле через дефис (например: 723001-4)

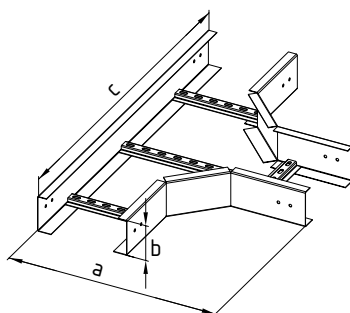
СЕКЦИЯ СПУСКА 90° ЛЛУН



| Артикул* | Серия | Габаритные размеры | | | Толщина S, мм | Масса, кг |
|----------|------------------|--------------------|-------|-------|---------------|-----------|
| | | а, мм | б, мм | с, мм | | |
| 188201 | ЛЛУН20 200 x 100 | 200 | 615 | 615 | 2.0 | 5.55 |
| 188202 | ЛЛУН20 200 x 120 | 200 | 635 | 635 | 2.0 | 6.26 |
| 188203 | ЛЛУН20 200 x 150 | 200 | 665 | 665 | 2.0 | 7.37 |
| 188204 | ЛЛУН30 300 x 100 | 300 | 615 | 615 | 2.0 | 5.78 |
| 188205 | ЛЛУН30 300 x 120 | 300 | 635 | 635 | 2.0 | 6.49 |
| 188206 | ЛЛУН30 300 x 150 | 300 | 665 | 665 | 2.0 | 7.60 |
| 188207 | ЛЛУН40 400 x 100 | 400 | 615 | 615 | 2.0 | 6.01 |
| 188208 | ЛЛУН40 400 x 120 | 400 | 635 | 635 | 2.0 | 6.72 |
| 188209 | ЛЛУН40 400 x 150 | 400 | 665 | 665 | 2.0 | 7.83 |
| 188210 | ЛЛУН50 500 x 100 | 500 | 615 | 615 | 2.0 | 6.24 |
| 188211 | ЛЛУН50 500 x 120 | 500 | 635 | 635 | 2.0 | 6.95 |
| 188212 | ЛЛУН50 500 x 150 | 500 | 665 | 665 | 2.0 | 8.05 |
| 188213 | ЛЛУН60 600 x 100 | 600 | 615 | 615 | 2.0 | 6.47 |
| 188214 | ЛЛУН60 600 x 120 | 600 | 635 | 635 | 2.0 | 7.18 |
| 188215 | ЛЛУН60 600 x 150 | 600 | 665 | 665 | 2.0 | 8.28 |

*Вид покрытия указывается в артикуле через дефис (например: 723001-4)

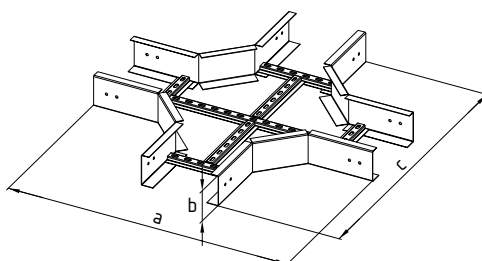
Т-СЕКЦИЯ 90° ЛЛУТ



| Артикул* | Серия | Габаритные размеры | | | Толщина S, мм | Масса, кг |
|----------|------------------|--------------------|-------|-------|---------------|-----------|
| | | a, мм | b, мм | c, мм | | |
| 188301 | ЛЛУТ20 200 x 100 | 595 | 100 | 985 | 2.0 | 6.93 |
| 188302 | ЛЛУТ20 200 x 120 | 595 | 120 | 985 | 2.0 | 7.68 |
| 188303 | ЛЛУТ20 200 x 150 | 595 | 150 | 985 | 2.0 | 8.80 |
| 188304 | ЛЛУТ30 300 x 100 | 695 | 100 | 1085 | 2.0 | 7.85 |
| 188305 | ЛЛУТ30 300 x 120 | 695 | 120 | 1085 | 2.0 | 8.63 |
| 188306 | ЛЛУТ30 300 x 150 | 695 | 150 | 1085 | 2.0 | 9.80 |
| 188307 | ЛЛУТ40 400 x 100 | 795 | 100 | 1185 | 2.0 | 8.49 |
| 188308 | ЛЛУТ40 400 x 120 | 795 | 120 | 1185 | 2.0 | 9.30 |
| 188309 | ЛЛУТ40 400 x 150 | 795 | 150 | 1185 | 2.0 | 10.52 |
| 188310 | ЛЛУТ50 500 x 100 | 895 | 100 | 1285 | 2.0 | 9.14 |
| 188311 | ЛЛУТ50 500 x 120 | 895 | 120 | 1285 | 2.0 | 9.98 |
| 188312 | ЛЛУТ50 500 x 150 | 895 | 150 | 1285 | 2.0 | 11.24 |
| 188313 | ЛЛУТ60 600 x 100 | 995 | 100 | 1385 | 2.0 | 9.78 |
| 188314 | ЛЛУТ60 600 x 120 | 995 | 120 | 1385 | 2.0 | 10.65 |
| 188315 | ЛЛУТ60 600 x 150 | 995 | 150 | 1385 | 2.0 | 11.96 |

*Вид покрытия указывается в артикуле через дефис (например: 723001-4)

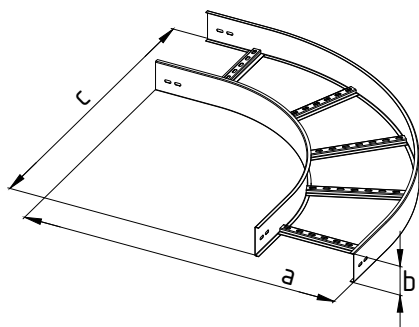
Х-СЕКЦИЯ 90° ЛЛУХ



| Артикул* | Серия | Габаритные размеры | | | Толщина S, мм | Масса, кг |
|----------|------------------|--------------------|-------|-------|---------------|-----------|
| | | a, мм | b, мм | c, мм | | |
| 188401 | ЛЛУХ20 200 x 100 | 985 | 100 | 985 | 2.0 | 8.81 |
| 188402 | ЛЛУХ20 200 x 120 | 985 | 120 | 985 | 2.0 | 9.69 |
| 188403 | ЛЛУХ20 200 x 150 | 985 | 150 | 985 | 2.0 | 11.01 |
| 188404 | ЛЛУХ30 300 x 100 | 1085 | 100 | 1085 | 2.0 | 9.33 |
| 188405 | ЛЛУХ30 300 x 120 | 1085 | 120 | 1085 | 2.0 | 10.21 |
| 188406 | ЛЛУХ30 300 x 150 | 1085 | 150 | 1085 | 2.0 | 11.53 |
| 188407 | ЛЛУХ40 400 x 100 | 1185 | 100 | 1185 | 2.0 | 9.85 |
| 188408 | ЛЛУХ40 400 x 120 | 1185 | 120 | 1185 | 2.0 | 10.73 |
| 188409 | ЛЛУХ40 400 x 150 | 1185 | 150 | 1185 | 2.0 | 12.05 |
| 188410 | ЛЛУХ50 500 x 100 | 1285 | 100 | 1285 | 2.0 | 10.37 |
| 188411 | ЛЛУХ50 500 x 120 | 1285 | 120 | 1285 | 2.0 | 11.25 |
| 188412 | ЛЛУХ50 500 x 150 | 1285 | 150 | 1285 | 2.0 | 12.57 |
| 188413 | ЛЛУХ60 600 x 100 | 1385 | 100 | 1385 | 2.0 | 10.89 |
| 188414 | ЛЛУХ60 600 x 120 | 1385 | 120 | 1385 | 2.0 | 11.77 |
| 188415 | ЛЛУХ60 600 x 150 | 1385 | 150 | 1385 | 2.0 | 13.09 |

*Вид покрытия указывается в артикуле через дефис (например: 723001-4)

СЕКЦИЯ УГЛОВАЯ ЛЛУГ R



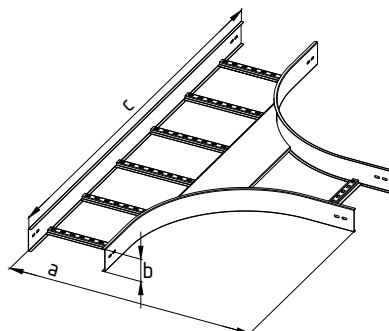
| АРТИКУЛ* | Ширина лотка, В мм | Высота лотка, Н мм | Радиус R, мм | Вес, кг | Толщина S, мм | ГАБАРИТНЫЕ РАЗМЕРЫ | | |
|----------|--------------------|--------------------|--------------|---------|---------------|--------------------|-------|-------|
| | | | | | | a, мм | b, мм | c, мм |
| 189601 | 100 | 100 | 300 | 4.37 | 2.0 | 650 | 100 | 650 |
| 189602 | 150 | 100 | 300 | 4.70 | 2.0 | 700 | 100 | 700 |
| 189611 | 150 | 120 | 300 | 5.38 | 2.0 | 700 | 120 | 700 |
| 189621 | 150 | 150 | 300 | 6.41 | 2.0 | 700 | 150 | 700 |
| 189603 | 200 | 100 | 300 | 5.03 | 2.0 | 750 | 100 | 750 |
| 189612 | 200 | 120 | 300 | 5.74 | 2.0 | 750 | 120 | 750 |
| 189622 | 200 | 150 | 300 | 6.80 | 2.0 | 750 | 150 | 750 |
| 189604 | 300 | 100 | 300 | 5.69 | 2.0 | 850 | 100 | 850 |
| 189613 | 300 | 120 | 300 | 6.45 | 2.0 | 850 | 120 | 850 |
| 189623 | 300 | 150 | 300 | 7.58 | 2.0 | 850 | 150 | 850 |
| 189605 | 400 | 100 | 300 | 6.35 | 2.0 | 950 | 100 | 950 |
| 189614 | 400 | 120 | 300 | 7.16 | 2.0 | 950 | 120 | 950 |
| 189624 | 400 | 150 | 300 | 8.37 | 2.0 | 950 | 150 | 950 |
| 189606 | 500 | 100 | 300 | 7.46 | 2.0 | 1050 | 100 | 1050 |
| 189615 | 500 | 120 | 300 | 8.31 | 2.0 | 1050 | 120 | 1050 |
| 189625 | 500 | 150 | 300 | 9.60 | 2.0 | 1050 | 150 | 1050 |
| 189607 | 600 | 100 | 300 | 8.21 | 2.0 | 1150 | 100 | 1150 |
| 189616 | 600 | 120 | 300 | 9.11 | 2.0 | 1150 | 120 | 1150 |
| 189626 | 600 | 150 | 300 | 10.47 | 2.0 | 1150 | 150 | 1150 |
| 189691 | 100 | 100 | 600 | 6.26 | 2.0 | 950 | 100 | 950 |
| 189692 | 150 | 100 | 600 | 6.63 | 2.0 | 1000 | 100 | 1000 |
| 189701 | 150 | 120 | 600 | 7.61 | 2.0 | 1000 | 120 | 1000 |
| 189711 | 150 | 150 | 600 | 9.08 | 2.0 | 1000 | 150 | 1000 |
| 189693 | 200 | 100 | 600 | 7.01 | 2.0 | 1050 | 100 | 1050 |
| 189702 | 200 | 120 | 600 | 8.01 | 2.0 | 1050 | 120 | 1050 |
| 189712 | 200 | 150 | 600 | 9.52 | 2.0 | 1050 | 150 | 1050 |
| 189694 | 300 | 100 | 600 | 7.76 | 2.0 | 1150 | 100 | 1150 |
| 189703 | 300 | 120 | 600 | 8.81 | 2.0 | 1150 | 120 | 1150 |
| 189713 | 300 | 150 | 600 | 10.39 | 2.0 | 1150 | 150 | 1150 |
| 189695 | 400 | 100 | 600 | 8.51 | 2.0 | 1250 | 100 | 1250 |
| 189704 | 400 | 120 | 600 | 9.61 | 2.0 | 1250 | 120 | 1250 |
| 189714 | 400 | 150 | 600 | 11.27 | 2.0 | 1250 | 150 | 1250 |
| 189696 | 500 | 100 | 600 | 10.15 | 2.0 | 1350 | 100 | 1350 |
| 189705 | 500 | 120 | 600 | 11.31 | 2.0 | 1350 | 120 | 1350 |
| 189715 | 500 | 150 | 600 | 13.03 | 2.0 | 1350 | 150 | 1350 |
| 189697 | 600 | 100 | 600 | 11.08 | 2.0 | 1450 | 100 | 1450 |
| 189706 | 600 | 120 | 600 | 12.29 | 2.0 | 1450 | 120 | 1450 |
| 189716 | 600 | 150 | 600 | 14.09 | 2.0 | 1450 | 150 | 1450 |
| 189781 | 100 | 100 | 900 | 8.24 | 2.0 | 1250 | 100 | 1250 |
| 189782 | 150 | 100 | 900 | 8.70 | 2.0 | 1300 | 100 | 1300 |
| 189791 | 150 | 120 | 900 | 9.98 | 2.0 | 1300 | 120 | 1300 |
| 189801 | 150 | 150 | 900 | 11.89 | 2.0 | 1300 | 150 | 1300 |
| 189783 | 200 | 100 | 900 | 9.17 | 2.0 | 1350 | 100 | 1350 |
| 189792 | 200 | 120 | 900 | 10.47 | 2.0 | 1350 | 120 | 1350 |

*Вид покрытия указывается в артикуле через дефис (например: 723001-4)

| Артикул* | Ширина лотка, В мм | Высота лотка, Н мм | Радиус R, мм | Вес, кг | Толщина S, мм | ГАБАРИТНЫЕ РАЗМЕРЫ | | |
|----------|--------------------|--------------------|--------------|---------|---------------|--------------------|-------|-------|
| | | | | | | а, мм | b, мм | с, мм |
| 189802 | 200 | 150 | 900 | 12.42 | 2.0 | 1350 | 150 | 1350 |
| 189784 | 300 | 100 | 900 | 10.10 | 2.0 | 1450 | 100 | 1450 |
| 189793 | 300 | 120 | 900 | 11.45 | 2.0 | 1450 | 120 | 1450 |
| 189803 | 300 | 150 | 900 | 13.47 | 2.0 | 1450 | 150 | 1450 |
| 189785 | 400 | 100 | 900 | 11.03 | 2.0 | 1550 | 100 | 1550 |
| 189794 | 400 | 120 | 900 | 12.43 | 2.0 | 1550 | 120 | 1550 |
| 189804 | 400 | 150 | 900 | 14.53 | 2.0 | 1550 | 150 | 1550 |
| 189786 | 500 | 100 | 900 | 11.96 | 2.0 | 1650 | 100 | 1650 |
| 189795 | 500 | 120 | 900 | 13.41 | 2.0 | 1650 | 120 | 1650 |
| 189805 | 500 | 150 | 900 | 15.58 | 2.0 | 1650 | 150 | 1650 |
| 189787 | 600 | 100 | 900 | 12.89 | 2.0 | 1750 | 100 | 1750 |
| 189796 | 600 | 120 | 900 | 14.39 | 2.0 | 1750 | 120 | 1750 |
| 189806 | 600 | 150 | 900 | 16.63 | 2.0 | 1750 | 150 | 1750 |

*Вид покрытия указывается в артикуле через дефис (например: 723001-4)

Т-СЕКЦИЯ ЛЛУт R



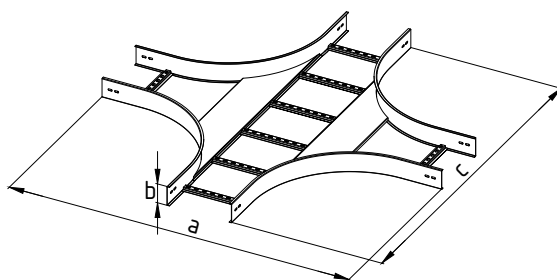
| Артикул* | Ширина лотка, В мм | Высота лотка, Н мм | Радиус R, мм | Вес, кг | Толщина S, мм | ГАБАРИТНЫЕ РАЗМЕРЫ | | |
|----------|--------------------|--------------------|--------------|---------|---------------|--------------------|-------|-------|
| | | | | | | а, мм | b, мм | с, мм |
| 189631 | 100 | 100 | 300 | 6.94 | 2.0 | 650 | 100 | 1200 |
| 189632 | 150 | 100 | 300 | 7.43 | 2.0 | 700 | 100 | 1250 |
| 189641 | 150 | 120 | 300 | 8.43 | 2.0 | 700 | 120 | 1250 |
| 189651 | 150 | 150 | 300 | 9.94 | 2.0 | 700 | 150 | 1250 |
| 189633 | 200 | 100 | 300 | 7.83 | 2.0 | 750 | 100 | 1300 |
| 189642 | 200 | 120 | 300 | 8.85 | 2.0 | 750 | 120 | 1300 |
| 189652 | 200 | 150 | 300 | 10.38 | 2.0 | 750 | 150 | 1300 |
| 189634 | 300 | 100 | 300 | 8.64 | 2.0 | 850 | 100 | 1400 |
| 189643 | 300 | 120 | 300 | 9.69 | 2.0 | 850 | 120 | 1400 |
| 189653 | 300 | 150 | 300 | 11.26 | 2.0 | 850 | 150 | 1400 |
| 189635 | 400 | 100 | 300 | 9.45 | 2.0 | 950 | 100 | 1500 |
| 189644 | 400 | 120 | 300 | 10.53 | 2.0 | 950 | 120 | 1500 |
| 189654 | 400 | 150 | 300 | 12.15 | 2.0 | 950 | 150 | 1500 |
| 189636 | 500 | 100 | 300 | 10.25 | 2.0 | 1050 | 100 | 1600 |
| 189645 | 500 | 120 | 300 | 11.36 | 2.0 | 1050 | 120 | 1600 |
| 189655 | 500 | 150 | 300 | 13.03 | 2.0 | 1050 | 150 | 1600 |
| 189637 | 600 | 100 | 300 | 11.60 | 2.0 | 1150 | 100 | 1700 |
| 189646 | 600 | 120 | 300 | 12.74 | 2.0 | 1150 | 120 | 1700 |
| 189656 | 600 | 150 | 300 | 14.45 | 2.0 | 1150 | 150 | 1700 |
| 189721 | 100 | 100 | 600 | 12.22 | 2.0 | 950 | 100 | 1800 |
| 189722 | 150 | 100 | 600 | 12.76 | 2.0 | 1000 | 100 | 1850 |
| 189731 | 150 | 120 | 600 | 14.25 | 2.0 | 1000 | 120 | 1850 |
| 189741 | 150 | 150 | 600 | 16.48 | 2.0 | 1000 | 150 | 1850 |
| 189723 | 200 | 100 | 600 | 13.30 | 2.0 | 1050 | 100 | 1900 |

*Вид покрытия указывается в артикуле через дефис (например: 723001-4)

| Артикул* | Ширина лотка, В мм | Высота лотка, Н мм | Радиус R, мм | Вес, кг | Толщина S, мм | ГАБАРИТНЫЕ РАЗМЕРЫ | | |
|----------|--------------------|--------------------|--------------|---------|---------------|--------------------|-------|-------|
| | | | | | | а, мм | b, мм | с, мм |
| 189732 | 200 | 120 | 600 | 14.80 | 2.0 | 1050 | 120 | 1900 |
| 189742 | 200 | 150 | 600 | 17.05 | 2.0 | 1050 | 150 | 1900 |
| 189724 | 300 | 100 | 600 | 14.37 | 2.0 | 1150 | 100 | 2000 |
| 189733 | 300 | 120 | 600 | 15.90 | 2.0 | 1150 | 120 | 2000 |
| 189743 | 300 | 150 | 600 | 18.20 | 2.0 | 1150 | 150 | 2000 |
| 189725 | 400 | 100 | 600 | 15.80 | 2.0 | 1250 | 100 | 2100 |
| 189734 | 400 | 120 | 600 | 17.36 | 2.0 | 1250 | 120 | 2100 |
| 189744 | 400 | 150 | 600 | 19.71 | 2.0 | 1250 | 150 | 2100 |
| 189726 | 500 | 100 | 600 | 16.96 | 2.0 | 1350 | 100 | 2200 |
| 189735 | 500 | 120 | 600 | 18.56 | 2.0 | 1350 | 120 | 2200 |
| 189745 | 500 | 150 | 600 | 20.95 | 2.0 | 1350 | 150 | 2200 |
| 189727 | 600 | 100 | 600 | 18.12 | 2.0 | 1450 | 100 | 2300 |
| 189736 | 600 | 120 | 600 | 19.75 | 2.0 | 1450 | 120 | 2300 |
| 189746 | 600 | 150 | 600 | 22.19 | 2.0 | 1450 | 150 | 2300 |
| 189811 | 100 | 100 | 900 | 16.43 | 2.0 | 1250 | 100 | 2400 |
| 189812 | 150 | 100 | 900 | 17.15 | 2.0 | 1300 | 100 | 2450 |
| 189821 | 150 | 120 | 900 | 19.13 | 2.0 | 1300 | 120 | 2450 |
| 189831 | 150 | 150 | 900 | 22.08 | 2.0 | 1300 | 150 | 2450 |
| 189813 | 200 | 100 | 900 | 17.80 | 2.0 | 1350 | 100 | 2500 |
| 189822 | 200 | 120 | 900 | 19.78 | 2.0 | 1350 | 120 | 2500 |
| 189832 | 200 | 150 | 900 | 22.76 | 2.0 | 1350 | 150 | 2500 |
| 189814 | 300 | 100 | 900 | 19.08 | 2.0 | 1450 | 100 | 2600 |
| 189823 | 300 | 120 | 900 | 21.10 | 2.0 | 1450 | 120 | 2600 |
| 189833 | 300 | 150 | 900 | 24.13 | 2.0 | 1450 | 150 | 2600 |
| 189815 | 400 | 100 | 900 | 20.36 | 2.0 | 1550 | 100 | 2700 |
| 189824 | 400 | 120 | 900 | 22.41 | 2.0 | 1550 | 120 | 2700 |
| 189834 | 400 | 150 | 900 | 25.49 | 2.0 | 1550 | 150 | 2700 |
| 189816 | 500 | 100 | 900 | 21.65 | 2.0 | 1650 | 100 | 2800 |
| 189825 | 500 | 120 | 900 | 23.73 | 2.0 | 1650 | 120 | 2800 |
| 189835 | 500 | 150 | 900 | 26.85 | 2.0 | 1650 | 150 | 2800 |
| 189817 | 600 | 100 | 900 | 23.47 | 2.0 | 1750 | 100 | 2900 |
| 189826 | 600 | 120 | 900 | 25.58 | 2.0 | 1750 | 120 | 2900 |
| 189836 | 600 | 150 | 900 | 28.75 | 2.0 | 1750 | 150 | 2900 |

*Вид покрытия указывается в артикуле через дефис (например: 723001-4)

Х-СЕКЦИЯ ЛЛУХ R



| Артикул* | Ширина лотка, В мм | Высота лотка, Н мм | Радиус R, мм | Вес, кг | Толщина S, мм | ГАБАРИТНЫЕ РАЗМЕРЫ | | |
|----------|--------------------|--------------------|--------------|---------|---------------|--------------------|-------|-------|
| | | | | | | а, мм | b, мм | с, мм |
| 189661 | 100 | 100 | 300 | 9.20 | 2.0 | 1200 | 100 | 1200 |
| 189662 | 150 | 100 | 300 | 9.81 | 2.0 | 1250 | 100 | 1250 |
| 189671 | 150 | 120 | 300 | 11.03 | 2.0 | 1250 | 120 | 1250 |
| 189681 | 150 | 150 | 300 | 12.86 | 2.0 | 1250 | 150 | 1250 |

*Вид покрытия указывается в артикуле через дефис (например: 723001-4)

| АРТИКУЛ* | Ширина лотка, В мм | Высота лотка, Н мм | Радиус R, мм | Вес, кг | Толщина S, мм | ГАБАРИТНЫЕ РАЗМЕРЫ | | |
|----------|--------------------|--------------------|--------------|---------|---------------|--------------------|-------|-------|
| | | | | | | а, мм | b, мм | с, мм |
| 189663 | 200 | 100 | 300 | 10.33 | 2.0 | 1300 | 100 | 1300 |
| 189672 | 200 | 120 | 300 | 11.55 | 2.0 | 1300 | 120 | 1300 |
| 189682 | 200 | 150 | 300 | 13.38 | 2.0 | 1300 | 150 | 1300 |
| 189664 | 300 | 100 | 300 | 11.38 | 2.0 | 1400 | 100 | 1400 |
| 189673 | 300 | 120 | 300 | 12.60 | 2.0 | 1400 | 120 | 1400 |
| 189683 | 300 | 150 | 300 | 14.43 | 2.0 | 1400 | 150 | 1400 |
| 189665 | 400 | 100 | 300 | 12.43 | 2.0 | 1500 | 100 | 1500 |
| 189674 | 400 | 120 | 300 | 13.65 | 2.0 | 1500 | 120 | 1500 |
| 189684 | 400 | 150 | 300 | 15.48 | 2.0 | 1500 | 150 | 1500 |
| 189666 | 500 | 100 | 300 | 13.48 | 2.0 | 1600 | 100 | 1600 |
| 189675 | 500 | 120 | 300 | 14.70 | 2.0 | 1600 | 120 | 1600 |
| 189685 | 500 | 150 | 300 | 16.53 | 2.0 | 1600 | 150 | 1600 |
| 189667 | 600 | 100 | 300 | 15.07 | 2.0 | 1700 | 100 | 1700 |
| 189676 | 600 | 120 | 300 | 16.29 | 2.0 | 1700 | 120 | 1700 |
| 189686 | 600 | 150 | 300 | 18.12 | 2.0 | 1700 | 150 | 1700 |
| 189751 | 100 | 100 | 600 | 17.29 | 2.0 | 1800 | 100 | 1800 |
| 189752 | 150 | 100 | 600 | 18.04 | 2.0 | 1850 | 100 | 1850 |
| 189761 | 150 | 120 | 600 | 19.85 | 2.0 | 1850 | 120 | 1850 |
| 189771 | 150 | 150 | 600 | 22.57 | 2.0 | 1850 | 150 | 1850 |
| 189753 | 200 | 100 | 600 | 18.78 | 2.0 | 1900 | 100 | 1900 |
| 189762 | 200 | 120 | 600 | 20.60 | 2.0 | 1900 | 120 | 1900 |
| 189772 | 200 | 150 | 600 | 23.31 | 2.0 | 1900 | 150 | 1900 |
| 189754 | 300 | 100 | 600 | 20.28 | 2.0 | 2000 | 100 | 2000 |
| 189763 | 300 | 120 | 600 | 22.09 | 2.0 | 2000 | 120 | 2000 |
| 189773 | 300 | 150 | 600 | 24.81 | 2.0 | 2000 | 150 | 2000 |
| 189755 | 400 | 100 | 600 | 22.13 | 2.0 | 2100 | 100 | 2100 |
| 189764 | 400 | 120 | 600 | 23.94 | 2.0 | 2100 | 120 | 2100 |
| 189774 | 400 | 150 | 600 | 26.66 | 2.0 | 2100 | 150 | 2100 |
| 189756 | 500 | 100 | 600 | 23.71 | 2.0 | 2200 | 100 | 2200 |
| 189765 | 500 | 120 | 600 | 25.52 | 2.0 | 2200 | 120 | 2200 |
| 189775 | 500 | 150 | 600 | 28.24 | 2.0 | 2200 | 150 | 2200 |
| 189757 | 600 | 100 | 600 | 25.29 | 2.0 | 2300 | 100 | 2300 |
| 189766 | 600 | 120 | 600 | 27.10 | 2.0 | 2300 | 120 | 2300 |
| 189776 | 600 | 150 | 600 | 29.82 | 2.0 | 2300 | 150 | 2300 |
| 189841 | 100 | 100 | 900 | 23.14 | 2.0 | 2400 | 100 | 2400 |
| 189842 | 150 | 100 | 900 | 24.01 | 2.0 | 2450 | 100 | 2450 |
| 189851 | 150 | 120 | 900 | 26.41 | 2.0 | 2450 | 120 | 2450 |
| 189861 | 150 | 150 | 900 | 30.01 | 2.0 | 2450 | 150 | 2450 |
| 189843 | 200 | 100 | 900 | 24.78 | 2.0 | 2500 | 100 | 2500 |
| 189852 | 200 | 120 | 900 | 27.19 | 2.0 | 2500 | 120 | 2500 |
| 189862 | 200 | 150 | 900 | 30.79 | 2.0 | 2500 | 150 | 2500 |
| 189844 | 300 | 100 | 900 | 26.34 | 2.0 | 2600 | 100 | 2600 |
| 189853 | 300 | 120 | 900 | 28.74 | 2.0 | 2600 | 120 | 2600 |
| 189863 | 300 | 150 | 900 | 32.35 | 2.0 | 2600 | 150 | 2600 |
| 189845 | 400 | 100 | 900 | 27.89 | 2.0 | 2700 | 100 | 2700 |
| 189854 | 400 | 120 | 900 | 30.30 | 2.0 | 2700 | 120 | 2700 |
| 189864 | 400 | 150 | 900 | 33.90 | 2.0 | 2700 | 150 | 2700 |
| 189846 | 500 | 100 | 900 | 29.45 | 2.0 | 2800 | 100 | 2800 |
| 189855 | 500 | 120 | 900 | 31.85 | 2.0 | 2800 | 120 | 2800 |
| 189865 | 500 | 150 | 900 | 35.46 | 2.0 | 2800 | 150 | 2800 |
| 189847 | 600 | 100 | 900 | 31.54 | 2.0 | 2900 | 100 | 2900 |
| 189856 | 600 | 120 | 900 | 33.94 | 2.0 | 2900 | 120 | 2900 |
| 189866 | 600 | 150 | 900 | 37.55 | 2.0 | 2900 | 150 | 2900 |

*Вид покрытия указывается в артикуле через дефис (например: 723001-4)

СТРУКТУРА НАИМЕНОВАНИЯ

НЛУ10 100x50

Серия

S 

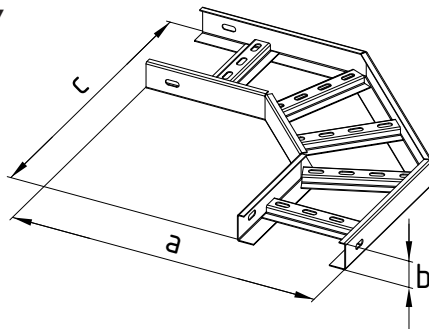
Толщина
металла
S, мм

ПРИМЕР НАИМЕНОВАНИЯ

НЛУ10 100 x 50 S0,8

Секция угловая 90° для лестничного лотка НЛ 100x50 мм,
толщина металла 0,8 мм

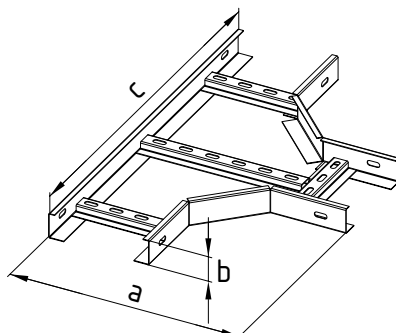
СЕКЦИЯ УГЛОВАЯ 90° НЛУ



| АРТИКУЛ* | СЕРИЯ | ГАБАРИТНЫЕ РАЗМЕРЫ | | | Толщина S, мм | Масса, кг |
|----------|-----------------|--------------------|-------|-------|------------------|-----------|
| | | а, мм | b, мм | с, мм | | |
| 110001 | НЛУ10 100 x 50 | 460 | 50 | 460 | 1.2 | 1.55 |
| 110002 | НЛУ20 200 x 50 | 560 | 50 | 560 | 1.2 | 2.07 |
| 110003 | НЛУ30 300 x 50 | 660 | 50 | 660 | 1.2 | 2.59 |
| 110004 | НЛУ40 400 x 50 | 760 | 50 | 760 | 1.2 | 3.11 |
| 110005 | НЛУ50 500 x 50 | 860 | 50 | 860 | 1.2 | 3.64 |
| 110006 | НЛУ60 600 x 50 | 960 | 50 | 960 | 1.2 | 4.16 |
| 110301 | НЛУ10 100 x 70 | 460 | 70 | 460 | 1.2 | 1.89 |
| 110302 | НЛУ20 200 x 70 | 560 | 70 | 560 | 1.2 | 2.45 |
| 110303 | НЛУ30 300 x 70 | 660 | 70 | 660 | 1.2 | 3.01 |
| 110304 | НЛУ40 400 x 70 | 760 | 70 | 760 | 1.2 | 3.57 |
| 110305 | НЛУ50 500 x 70 | 860 | 70 | 860 | 1.2 | 4.13 |
| 110306 | НЛУ60 600 x 70 | 960 | 70 | 960 | 1.2 | 4.69 |
| 110601 | НЛУ10 100 x 100 | 460 | 100 | 460 | 1.2 | 2.36 |
| 110602 | НЛУ20 200 x 100 | 560 | 100 | 560 | 1.2 | 2.98 |
| 110603 | НЛУ30 300 x 100 | 660 | 100 | 660 | 1.2 | 3.60 |
| 110604 | НЛУ40 400 x 100 | 760 | 100 | 760 | 1.2 | 4.21 |
| 110605 | НЛУ50 500 x 100 | 860 | 100 | 860 | 1.2 | 4.83 |
| 110606 | НЛУ60 600 x 100 | 960 | 100 | 960 | 1.2 | 5.44 |
| 110901 | НЛУ10 100 x 50 | 460 | 50 | 460 | 1.5 | 1.83 |
| 110902 | НЛУ20 200 x 50 | 560 | 50 | 560 | 1.5 | 2.38 |
| 110903 | НЛУ30 300 x 50 | 660 | 50 | 660 | 1.5 | 2.94 |
| 110904 | НЛУ40 400 x 50 | 760 | 50 | 760 | 1.5 | 3.49 |
| 110905 | НЛУ50 500 x 50 | 860 | 50 | 860 | 1.5 | 4.04 |
| 110906 | НЛУ60 600 x 50 | 960 | 50 | 960 | 1.5 | 4.60 |
| 111201 | НЛУ10 100 x 70 | 460 | 70 | 460 | 1.5 | 2.25 |
| 111202 | НЛУ20 200 x 70 | 560 | 70 | 560 | 1.5 | 2.86 |
| 111203 | НЛУ30 300 x 70 | 660 | 70 | 660 | 1.5 | 3.46 |
| 111204 | НЛУ40 400 x 70 | 760 | 70 | 760 | 1.5 | 4.06 |
| 111205 | НЛУ50 500 x 70 | 860 | 70 | 860 | 1.5 | 4.66 |
| 111206 | НЛУ60 600 x 70 | 960 | 70 | 960 | 1.5 | 5.27 |
| 111501 | НЛУ10 100 x 100 | 460 | 100 | 460 | 1.5 | 2.85 |
| 111502 | НЛУ20 200 x 100 | 560 | 100 | 560 | 1.5 | 3.52 |
| 111503 | НЛУ30 300 x 100 | 660 | 100 | 660 | 1.5 | 4.19 |
| 111504 | НЛУ40 400 x 100 | 760 | 100 | 760 | 1.5 | 4.86 |
| 111505 | НЛУ50 500 x 100 | 860 | 100 | 860 | 1.5 | 5.53 |
| 111506 | НЛУ60 600 x 100 | 960 | 100 | 960 | 1.5 | 6.20 |

*Вид покрытия указывается в артикуле через дефис (например: 723001-4)

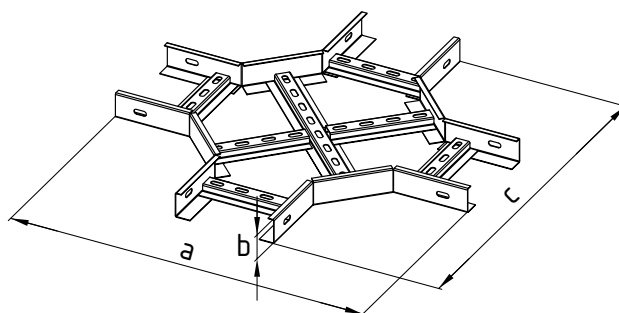
Т-СЕКЦИЯ НЛТ



| Артикул* | СЕРИЯ | ГАБАРИТНЫЕ РАЗМЕРЫ | | | Толщина S, мм | Масса, кг |
|----------|-----------------|--------------------|-------|-------|---------------|-----------|
| | | а, мм | б, мм | с, мм | | |
| 110101 | НЛТ10 100 x 50 | 360 | 50 | 615 | 1.2 | 1.63 |
| 110102 | НЛТ20 200 x 50 | 460 | 50 | 715 | 1.2 | 2.02 |
| 110103 | НЛТ30 300 x 50 | 560 | 50 | 815 | 1.2 | 2.73 |
| 110104 | НЛТ40 400 x 50 | 660 | 50 | 915 | 1.2 | 3.20 |
| 110105 | НЛТ50 500 x 50 | 760 | 50 | 1015 | 1.2 | 3.67 |
| 110106 | НЛТ60 600 x 50 | 860 | 50 | 1115 | 1.2 | 4.14 |
| 110401 | НЛТ10 100 x 70 | 360 | 70 | 615 | 1.2 | 1.98 |
| 110402 | НЛТ20 200 x 70 | 460 | 70 | 715 | 1.2 | 2.40 |
| 110403 | НЛТ30 300 x 70 | 560 | 70 | 815 | 1.2 | 3.14 |
| 110404 | НЛТ40 400 x 70 | 660 | 70 | 915 | 1.2 | 3.63 |
| 110405 | НЛТ50 500 x 70 | 760 | 70 | 1015 | 1.2 | 4.12 |
| 110406 | НЛТ60 600 x 70 | 860 | 70 | 1115 | 1.2 | 4.61 |
| 110701 | НЛТ10 100 x 100 | 360 | 100 | 615 | 1.2 | 2.48 |
| 110702 | НЛТ20 200 x 100 | 460 | 100 | 715 | 1.2 | 2.93 |
| 110703 | НЛТ30 300 x 100 | 560 | 100 | 815 | 1.2 | 3.70 |
| 110704 | НЛТ40 400 x 100 | 660 | 100 | 915 | 1.2 | 4.23 |
| 110705 | НЛТ50 500 x 100 | 760 | 100 | 1015 | 1.2 | 4.75 |
| 110706 | НЛТ60 600 x 100 | 860 | 100 | 1115 | 1.2 | 5.27 |
| 111001 | НЛТ10 100 x 50 | 360 | 50 | 615 | 1.5 | 1.92 |
| 111002 | НЛТ20 200 x 50 | 460 | 50 | 715 | 1.5 | 2.33 |
| 111003 | НЛТ30 300 x 50 | 560 | 50 | 815 | 1.5 | 3.06 |
| 111004 | НЛТ40 400 x 50 | 660 | 50 | 915 | 1.5 | 3.55 |
| 111005 | НЛТ50 500 x 50 | 760 | 50 | 1015 | 1.5 | 4.04 |
| 111006 | НЛТ60 600 x 50 | 860 | 50 | 1115 | 1.5 | 4.53 |
| 111301 | НЛТ10 100 x 70 | 360 | 70 | 615 | 1.5 | 2.36 |
| 111302 | НЛТ20 200 x 70 | 460 | 70 | 715 | 1.5 | 2.80 |
| 111303 | НЛТ30 300 x 70 | 560 | 70 | 815 | 1.5 | 3.57 |
| 111304 | НЛТ40 400 x 70 | 660 | 70 | 915 | 1.5 | 4.08 |
| 111305 | НЛТ50 500 x 70 | 760 | 70 | 1015 | 1.5 | 4.60 |
| 111306 | НЛТ60 600 x 70 | 860 | 70 | 1115 | 1.5 | 5.12 |
| 111601 | НЛТ10 100 x 100 | 360 | 100 | 615 | 1.5 | 2.99 |
| 111602 | НЛТ20 200 x 100 | 460 | 100 | 715 | 1.5 | 3.47 |
| 111603 | НЛТ30 300 x 100 | 560 | 100 | 815 | 1.5 | 4.27 |
| 111604 | НЛТ40 400 x 100 | 660 | 100 | 915 | 1.5 | 4.83 |
| 111605 | НЛТ50 500 x 100 | 760 | 100 | 1015 | 1.5 | 5.39 |
| 111606 | НЛТ60 600 x 100 | 860 | 100 | 1115 | 1.5 | 5.95 |

*Вид покрытия указывается в артикуле через дефис (например: 723001-4)

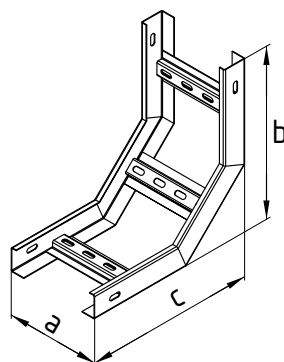
Х-СЕКЦИЯ НЛХ



| Артикул* | СЕРИЯ | ГАБАРИТНЫЕ РАЗМЕРЫ | | | Толщина S, мм | Масса, кг |
|----------|-----------------|--------------------|-------|-------|---------------|-----------|
| | | а, мм | в, мм | с, мм | | |
| 110201 | НЛХ10 100 x 50 | 615 | 50 | 615 | 1.2 | 2.18 |
| 110202 | НЛХ20 200 x 50 | 715 | 50 | 715 | 1.2 | 2.71 |
| 110203 | НЛХ30 300 x 50 | 815 | 50 | 815 | 1.2 | 3.24 |
| 110204 | НЛХ40 400 x 50 | 915 | 50 | 915 | 1.2 | 3.77 |
| 110205 | НЛХ50 500 x 50 | 1015 | 50 | 1015 | 1.2 | 4.29 |
| 110206 | НЛХ60 600 x 50 | 1115 | 50 | 1115 | 1.2 | 4.82 |
| 110501 | НЛХ10 100 x 70 | 615 | 70 | 615 | 1.2 | 2.61 |
| 110502 | НЛХ20 200 x 70 | 715 | 70 | 715 | 1.2 | 3.13 |
| 110503 | НЛХ30 300 x 70 | 815 | 70 | 815 | 1.2 | 3.66 |
| 110504 | НЛХ40 400 x 70 | 915 | 70 | 915 | 1.2 | 4.19 |
| 110505 | НЛХ50 500 x 70 | 1015 | 70 | 1015 | 1.2 | 4.72 |
| 110506 | НЛХ60 600 x 70 | 1115 | 70 | 1115 | 1.2 | 5.24 |
| 110801 | НЛХ10 100 x 100 | 615 | 100 | 615 | 1.2 | 3.20 |
| 110802 | НЛХ20 200 x 100 | 715 | 100 | 715 | 1.2 | 3.73 |
| 110803 | НЛХ30 300 x 100 | 815 | 100 | 815 | 1.2 | 4.26 |
| 110804 | НЛХ40 400 x 100 | 915 | 100 | 915 | 1.2 | 4.78 |
| 110805 | НЛХ50 500 x 100 | 1015 | 100 | 1015 | 1.2 | 5.31 |
| 110806 | НЛХ60 600 x 100 | 1115 | 100 | 1115 | 1.2 | 5.84 |
| 111101 | НЛХ10 100 x 50 | 615 | 50 | 615 | 1.5 | 2.53 |
| 111102 | НЛХ20 200 x 50 | 715 | 50 | 715 | 1.5 | 3.06 |
| 111103 | НЛХ30 300 x 50 | 815 | 50 | 815 | 1.5 | 3.59 |
| 111104 | НЛХ40 400 x 50 | 915 | 50 | 915 | 1.5 | 4.11 |
| 111105 | НЛХ50 500 x 50 | 1015 | 50 | 1015 | 1.5 | 4.64 |
| 111106 | НЛХ60 600 x 50 | 1115 | 50 | 1115 | 1.5 | 5.17 |
| 111401 | НЛХ10 100 x 70 | 615 | 70 | 615 | 1.5 | 3.06 |
| 111402 | НЛХ20 200 x 70 | 715 | 70 | 715 | 1.5 | 3.59 |
| 111403 | НЛХ30 300 x 70 | 815 | 70 | 815 | 1.5 | 4.12 |
| 111404 | НЛХ40 400 x 70 | 915 | 70 | 915 | 1.5 | 4.64 |
| 111405 | НЛХ50 500 x 70 | 1015 | 70 | 1015 | 1.5 | 5.17 |
| 111406 | НЛХ60 600 x 70 | 1115 | 70 | 1115 | 1.5 | 5.70 |
| 111701 | НЛХ10 100 x 100 | 615 | 100 | 615 | 1.5 | 3.80 |
| 111702 | НЛХ20 200 x 100 | 715 | 100 | 715 | 1.5 | 4.33 |
| 111703 | НЛХ30 300 x 100 | 815 | 100 | 815 | 1.5 | 4.86 |
| 111704 | НЛХ40 400 x 100 | 915 | 100 | 915 | 1.5 | 5.39 |
| 111705 | НЛХ50 500 x 100 | 1015 | 100 | 1015 | 1.5 | 5.91 |
| 111706 | НЛХ60 600 x 100 | 1115 | 100 | 1115 | 1.5 | 6.44 |

*Вид покрытия указывается в артикуле через дефис (например: 723001-4)

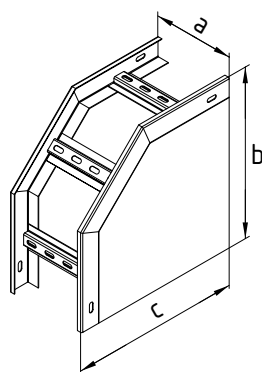
СЕКЦИЯ ПОДЪЁМНАЯ 90° НЛП



| Артикул* | СЕРИЯ | ГАБАРИТНЫЕ РАЗМЕРЫ | | | Толщина S, мм | Масса, кг |
|----------|-----------------|--------------------|-------|-------|---------------|-----------|
| | | а, мм | б, мм | с, мм | | |
| 110031 | НЛП10 100 x 50 | 100 | 365 | 365 | 1.2 | 1.21 |
| 110032 | НЛП20 200 x 50 | 200 | 365 | 365 | 1.2 | 1.44 |
| 110033 | НЛП30 300 x 50 | 300 | 365 | 365 | 1.2 | 1.67 |
| 110034 | НЛП40 400 x 50 | 400 | 365 | 365 | 1.2 | 1.90 |
| 110035 | НЛП50 500 x 50 | 500 | 365 | 365 | 1.2 | 2.14 |
| 110036 | НЛП60 600 x 50 | 600 | 365 | 365 | 1.2 | 2.37 |
| 110331 | НЛП10 100 x 70 | 100 | 365 | 365 | 1.2 | 1.47 |
| 110332 | НЛП20 200 x 70 | 200 | 365 | 365 | 1.2 | 1.70 |
| 110333 | НЛП30 300 x 70 | 300 | 365 | 365 | 1.2 | 1.93 |
| 110334 | НЛП40 400 x 70 | 400 | 365 | 365 | 1.2 | 2.16 |
| 110335 | НЛП50 500 x 70 | 500 | 365 | 365 | 1.2 | 2.39 |
| 110336 | НЛП60 600 x 70 | 600 | 365 | 365 | 1.2 | 2.62 |
| 110631 | НЛП10 100 x 100 | 100 | 365 | 365 | 1.2 | 1.80 |
| 110632 | НЛП20 200 x 100 | 200 | 365 | 365 | 1.2 | 2.03 |
| 110633 | НЛП30 300 x 100 | 300 | 365 | 365 | 1.2 | 2.26 |
| 110634 | НЛП40 400 x 100 | 400 | 365 | 365 | 1.2 | 2.49 |
| 110635 | НЛП50 500 x 100 | 500 | 365 | 365 | 1.2 | 2.72 |
| 110636 | НЛП60 600 x 100 | 600 | 365 | 365 | 1.2 | 2.96 |
| 110931 | НЛП10 100 x 50 | 100 | 365 | 365 | 1.5 | 1.44 |
| 110932 | НЛП20 200 x 50 | 200 | 365 | 365 | 1.5 | 1.67 |
| 110933 | НЛП30 300 x 50 | 300 | 365 | 365 | 1.5 | 1.91 |
| 110934 | НЛП40 400 x 50 | 400 | 365 | 365 | 1.5 | 2.14 |
| 110935 | НЛП50 500 x 50 | 500 | 365 | 365 | 1.5 | 2.37 |
| 110936 | НЛП60 600 x 50 | 600 | 365 | 365 | 1.5 | 2.60 |
| 111231 | НЛП10 100 x 70 | 100 | 365 | 365 | 1.5 | 1.76 |
| 111232 | НЛП20 200 x 70 | 200 | 365 | 365 | 1.5 | 1.99 |
| 111233 | НЛП30 300 x 70 | 300 | 365 | 365 | 1.5 | 2.23 |
| 111234 | НЛП40 400 x 70 | 400 | 365 | 365 | 1.5 | 2.46 |
| 111235 | НЛП50 500 x 70 | 500 | 365 | 365 | 1.5 | 2.69 |
| 111236 | НЛП60 600 x 70 | 600 | 365 | 365 | 1.5 | 2.92 |
| 111531 | НЛП10 100 x 100 | 100 | 365 | 365 | 1.5 | 2.18 |
| 111532 | НЛП20 200 x 100 | 200 | 365 | 365 | 1.5 | 2.41 |
| 111533 | НЛП30 300 x 100 | 300 | 365 | 365 | 1.5 | 2.64 |
| 111534 | НЛП40 400 x 100 | 400 | 365 | 365 | 1.5 | 2.87 |
| 111535 | НЛП50 500 x 100 | 500 | 365 | 365 | 1.5 | 3.10 |
| 111536 | НЛП60 600 x 100 | 600 | 365 | 365 | 1.5 | 3.34 |

*Вид покрытия указывается в артикуле через дефис (например: 723001-4)


СЕКЦИЯ СПУСКОВАЯ 90° НЛС



| Артикул* | СЕРИЯ | ГАБАРИТНЫЕ РАЗМЕРЫ | | | Толщина S, мм | Масса, кг |
|----------|-----------------|--------------------|-------|-------|---------------|-----------|
| | | а, мм | б, мм | с, мм | | |
| 110071 | НЛС10 100 x 50 | 100 | 415 | 415 | 1.2 | 1.32 |
| 110072 | НЛС20 200 x 50 | 200 | 415 | 415 | 1.2 | 1.56 |
| 110073 | НЛС30 300 x 50 | 300 | 415 | 415 | 1.2 | 1.79 |
| 110074 | НЛС40 400 x 50 | 400 | 415 | 415 | 1.2 | 2.02 |
| 110075 | НЛС50 500 x 50 | 500 | 415 | 415 | 1.2 | 2.25 |
| 110076 | НЛС60 600 x 50 | 600 | 415 | 415 | 1.2 | 2.48 |
| 110371 | НЛС10 100 x 70 | 100 | 435 | 435 | 1.2 | 1.67 |
| 110372 | НЛС20 200 x 70 | 200 | 435 | 435 | 1.2 | 1.90 |
| 110373 | НЛС30 300 x 70 | 300 | 435 | 435 | 1.2 | 2.13 |
| 110374 | НЛС40 400 x 70 | 400 | 435 | 435 | 1.2 | 2.37 |
| 110375 | НЛС50 500 x 70 | 500 | 435 | 435 | 1.2 | 2.60 |
| 110376 | НЛС60 600 x 70 | 600 | 435 | 435 | 1.2 | 2.83 |
| 110671 | НЛС10 100 x 100 | 100 | 465 | 465 | 1.2 | 2.18 |
| 110672 | НЛС20 200 x 100 | 200 | 465 | 465 | 1.2 | 2.42 |
| 110673 | НЛС30 300 x 100 | 300 | 465 | 465 | 1.2 | 2.65 |
| 110674 | НЛС40 400 x 100 | 400 | 465 | 465 | 1.2 | 2.88 |
| 110675 | НЛС50 500 x 100 | 500 | 465 | 465 | 1.2 | 3.11 |
| 110676 | НЛС60 600 x 100 | 600 | 465 | 465 | 1.2 | 3.34 |
| 110971 | НЛС10 100 x 50 | 100 | 415 | 415 | 1.5 | 1.59 |
| 110972 | НЛС20 200 x 50 | 200 | 415 | 415 | 1.5 | 1.82 |
| 110973 | НЛС30 300 x 50 | 300 | 415 | 415 | 1.5 | 2.05 |
| 110974 | НЛС40 400 x 50 | 400 | 415 | 415 | 1.5 | 2.28 |
| 110975 | НЛС50 500 x 50 | 500 | 415 | 415 | 1.5 | 2.51 |
| 110976 | НЛС60 600 x 50 | 600 | 415 | 415 | 1.5 | 2.74 |
| 111271 | НЛС10 100 x 70 | 100 | 435 | 435 | 1.5 | 2.02 |
| 111272 | НЛС20 200 x 70 | 200 | 435 | 435 | 1.5 | 2.25 |
| 111273 | НЛС30 300 x 70 | 300 | 435 | 435 | 1.5 | 2.48 |
| 111274 | НЛС40 400 x 70 | 400 | 435 | 435 | 1.5 | 2.71 |
| 111275 | НЛС50 500 x 70 | 500 | 435 | 435 | 1.5 | 2.95 |
| 111276 | НЛС60 600 x 70 | 600 | 435 | 435 | 1.5 | 3.18 |
| 111571 | НЛС10 100 x 100 | 100 | 465 | 465 | 1.5 | 2.66 |
| 111572 | НЛС20 200 x 100 | 200 | 465 | 465 | 1.5 | 2.89 |
| 111573 | НЛС30 300 x 100 | 300 | 465 | 465 | 1.5 | 3.12 |
| 111574 | НЛС40 400 x 100 | 400 | 465 | 465 | 1.5 | 3.36 |
| 111575 | НЛС50 500 x 100 | 500 | 465 | 465 | 1.5 | 3.59 |
| 111576 | НЛС60 600 x 100 | 600 | 465 | 465 | 1.5 | 3.82 |

*Вид покрытия указывается в артикуле через дефис (например: 723001-4)

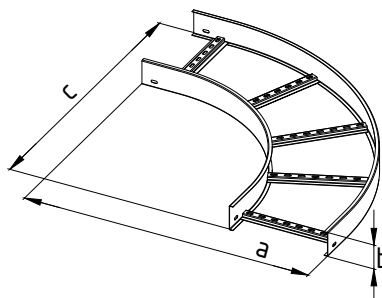
СТРУКТУРА НАИМЕНОВАНИЯ

КУ10 100x50 S 
 Серия Толщина металла S, мм

ПРИМЕР НАИМЕНОВАНИЯ

КУ10 100 x 50 S0,8
 Секция угловая 90° для лестничного лотка НЛК 100x50 мм, толщина металла 0,8 мм

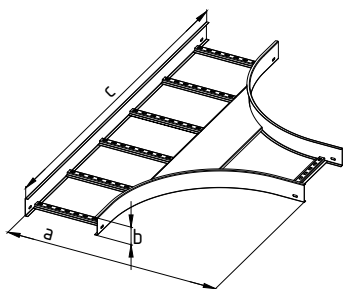
СЕКЦИЯ УГЛОВАЯ НЛУ R



| Ширина лотка, В мм | Высота лотка, Н мм | Радиус R, мм | Толщина S бок 1,2 мм | | Толщина S бок 1,5 мм | | ГАБАРИТНЫЕ РАЗМЕРЫ | | |
|--------------------|--------------------|--------------|----------------------|---------|----------------------|---------|--------------------|-------|-------|
| | | | Артикул | Вес, кг | Артикул | Вес, кг | a, мм | b, мм | c, мм |
| 100 | 50 | 300 | 113001 | 1.48 | 113031 | 1.76 | 550 | 50 | 550 |
| 100 | 70 | 300 | 113011 | 1.80 | 113041 | 2.16 | 550 | 70 | 550 |
| 100 | 100 | 300 | 113021 | 2.28 | 113051 | 2.76 | 550 | 100 | 550 |
| 200 | 50 | 300 | 113002 | 1.88 | 113032 | 2.18 | 650 | 50 | 650 |
| 200 | 70 | 300 | 113022 | 2.75 | 113042 | 2.62 | 650 | 70 | 650 |
| 200 | 100 | 300 | 113022 | 2.75 | 113052 | 3.27 | 650 | 100 | 650 |
| 300 | 50 | 300 | 113003 | 2.28 | 113033 | 2.61 | 750 | 50 | 750 |
| 300 | 70 | 300 | 113013 | 2.66 | 113043 | 3.08 | 750 | 70 | 750 |
| 300 | 100 | 300 | 113023 | 3.23 | 113053 | 3.79 | 750 | 100 | 750 |
| 400 | 50 | 300 | 113004 | 2.68 | 113034 | 3.03 | 850 | 50 | 850 |
| 400 | 70 | 300 | 113014 | 3.09 | 113044 | 3.54 | 850 | 70 | 850 |
| 400 | 100 | 300 | 113024 | 3.70 | 113054 | 4.31 | 850 | 100 | 850 |
| 500 | 50 | 300 | 113005 | 3.43 | 113035 | 3.81 | 950 | 50 | 950 |
| 500 | 70 | 300 | 113015 | 3.87 | 113045 | 4.36 | 950 | 70 | 950 |
| 500 | 100 | 300 | 113025 | 4.53 | 113055 | 5.18 | 950 | 100 | 950 |
| 600 | 50 | 300 | 113006 | 3.90 | 113035 | 3.81 | 950 | 50 | 950 |
| 600 | 70 | 300 | 113016 | 4.37 | 113045 | 4.36 | 950 | 70 | 950 |
| 600 | 100 | 300 | 113026 | 5.08 | 113055 | 5.18 | 950 | 100 | 950 |
| 100 | 50 | 600 | 113181 | 2.22 | 113211 | 2.65 | 850 | 50 | 850 |
| 100 | 70 | 600 | 113191 | 2.71 | 113221 | 3.27 | 850 | 70 | 850 |
| 100 | 100 | 600 | 113201 | 3.46 | 113231 | 4.20 | 850 | 100 | 850 |
| 200 | 50 | 600 | 113182 | 2.69 | 113212 | 3.14 | 950 | 50 | 950 |
| 200 | 70 | 600 | 113192 | 3.21 | 113222 | 3.80 | 950 | 70 | 950 |
| 200 | 100 | 600 | 113202 | 4.01 | 113232 | 4.79 | 950 | 100 | 950 |
| 300 | 50 | 600 | 113183 | 3.16 | 113213 | 3.64 | 1050 | 50 | 1050 |
| 300 | 70 | 600 | 113193 | 3.72 | 113223 | 4.34 | 1050 | 70 | 1050 |
| 300 | 100 | 600 | 113203 | 4.55 | 113233 | 5.38 | 1050 | 100 | 1050 |
| 400 | 50 | 600 | 113184 | 3.63 | 113214 | 4.14 | 1150 | 50 | 1150 |
| 400 | 70 | 600 | 113194 | 4.22 | 113224 | 4.87 | 1150 | 70 | 1150 |
| 400 | 100 | 600 | 113204 | 5.10 | 113234 | 5.97 | 1150 | 100 | 1150 |
| 500 | 50 | 600 | 113185 | 4.82 | 113215 | 5.35 | 1250 | 50 | 1250 |
| 500 | 70 | 600 | 113195 | 5.43 | 113225 | 6.12 | 1250 | 70 | 1250 |
| 500 | 100 | 600 | 113205 | 6.36 | 113235 | 7.27 | 1250 | 100 | 1250 |
| 600 | 50 | 600 | 113186 | 5.43 | 113216 | 5.99 | 1350 | 50 | 1350 |
| 600 | 70 | 600 | 113196 | 6.08 | 113226 | 6.80 | 1350 | 70 | 1350 |
| 600 | 100 | 600 | 113206 | 7.04 | 113236 | 8.01 | 1350 | 100 | 1350 |

*Вид покрытия указывается в артикуле через дефис (например: 723001-4)

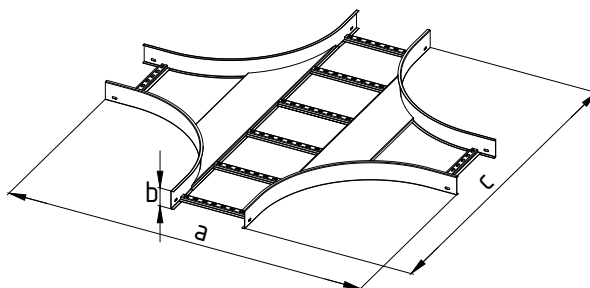
Т-СЕКЦИЯ НЛТ R



| Ширина лотка, В мм | Высота лотка, Н мм | Радиус R, мм | Толщина S бок 1,2 мм | | Толщина S бок 1,5 мм | | ГАБАРИТНЫЕ РАЗМЕРЫ | | |
|-----------------------|-----------------------|-----------------|----------------------|---------|----------------------|---------|--------------------|-------|-------|
| | | | Артикул | Вес, кг | Артикул | Вес, кг | a, мм | b, мм | c, мм |
| 100 | 50 | 300 | 113061 | 2.65 | 113091 | 3.07 | 550 | 50 | 1000 |
| 100 | 70 | 300 | 113071 | 3.13 | 113101 | 3.67 | 550 | 70 | 1000 |
| 100 | 100 | 300 | 113081 | 3.85 | 113111 | 4.57 | 550 | 100 | 1000 |
| 200 | 50 | 300 | 113062 | 3.32 | 113092 | 3.75 | 650 | 50 | 1100 |
| 200 | 70 | 300 | 113072 | 3.82 | 113102 | 4.37 | 650 | 70 | 1100 |
| 200 | 100 | 300 | 113082 | 4.56 | 113112 | 5.30 | 650 | 100 | 1100 |
| 300 | 50 | 300 | 113063 | 3.91 | 113093 | 4.36 | 750 | 50 | 1200 |
| 300 | 70 | 300 | 113073 | 4.43 | 113103 | 5.01 | 750 | 70 | 1200 |
| 300 | 100 | 300 | 113083 | 5.21 | 113113 | 5.98 | 750 | 100 | 1200 |
| 400 | 50 | 300 | 113064 | 4.51 | 113094 | 4.97 | 850 | 50 | 1300 |
| 400 | 70 | 300 | 113074 | 5.05 | 113104 | 5.64 | 850 | 70 | 1300 |
| 400 | 100 | 300 | 113084 | 5.85 | 113114 | 6.65 | 850 | 100 | 1300 |
| 500 | 50 | 300 | 113065 | 5.11 | 113095 | 5.58 | 950 | 50 | 1400 |
| 500 | 70 | 300 | 113075 | 5.66 | 113105 | 6.28 | 950 | 70 | 1400 |
| 500 | 100 | 300 | 113085 | 6.49 | 113115 | 7.32 | 950 | 100 | 1400 |
| 600 | 50 | 300 | 113066 | 6.13 | 113096 | 6.63 | 1050 | 50 | 1500 |
| 600 | 70 | 300 | 113076 | 6.70 | 113106 | 7.34 | 1050 | 70 | 1500 |
| 600 | 100 | 300 | 113086 | 7.56 | 113116 | 8.42 | 1050 | 100 | 1500 |
| 100 | 50 | 600 | 113241 | 6.04 | 113271 | 6.70 | 850 | 50 | 1600 |
| 100 | 70 | 600 | 113251 | 6.81 | 113281 | 7.67 | 850 | 70 | 1600 |
| 100 | 100 | 600 | 113261 | 7.96 | 113291 | 9.11 | 850 | 100 | 1600 |
| 200 | 50 | 600 | 113242 | 6.88 | 113272 | 7.57 | 950 | 50 | 1700 |
| 200 | 70 | 600 | 113252 | 7.67 | 113282 | 8.55 | 950 | 70 | 1700 |
| 200 | 100 | 600 | 113262 | 8.85 | 113292 | 10.03 | 950 | 100 | 1700 |
| 300 | 50 | 600 | 113243 | 7.73 | 113273 | 8.43 | 1050 | 50 | 1800 |
| 300 | 70 | 600 | 113253 | 8.54 | 113283 | 9.44 | 1050 | 70 | 1800 |
| 300 | 100 | 600 | 113263 | 9.75 | 113293 | 10.95 | 1050 | 100 | 1800 |
| 400 | 50 | 600 | 113244 | 8.86 | 113274 | 9.57 | 1150 | 50 | 1900 |
| 400 | 70 | 600 | 113254 | 9.68 | 113284 | 10.60 | 1150 | 70 | 1900 |
| 400 | 100 | 600 | 113264 | 10.92 | 113294 | 12.15 | 1150 | 100 | 1900 |
| 500 | 50 | 600 | 113245 | 9.77 | 113275 | 10.50 | 1250 | 50 | 2000 |
| 500 | 70 | 600 | 113255 | 10.62 | 113285 | 11.56 | 1250 | 70 | 2000 |
| 500 | 100 | 600 | 113265 | 11.89 | 113295 | 13.14 | 1250 | 100 | 2000 |
| 600 | 50 | 600 | 113246 | 10.69 | 113276 | 11.44 | 1350 | 50 | 2100 |
| 600 | 70 | 600 | 113256 | 11.55 | 113286 | 12.52 | 1350 | 70 | 2100 |
| 600 | 100 | 600 | 113266 | 12.85 | 113296 | 14.14 | 1350 | 100 | 2100 |

*Вид покрытия указывается в артикуле через дефис (например: 723001-4)

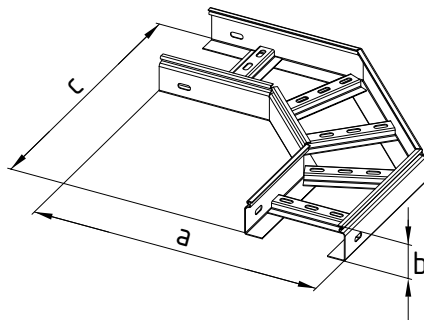
Х-СЕКЦИЯ НЛХ R



| Ширина лотка, В мм | Высота лотка, Н мм | Радиус R, мм | Толщина S бок 1,2 мм | | Толщина S бок 1,5 мм | | ГАБАРИТНЫЕ РАЗМЕРЫ | | |
|-----------------------|-----------------------|-----------------|----------------------|---------|----------------------|---------|--------------------|-------|-------|
| | | | Артикул | Вес, кг | Артикул | Вес, кг | а, мм | б, мм | с, мм |
| 100 | 50 | 300 | 113121 | 3.82 | 113151 | 4.32 | 1000 | 50 | 1000 |
| 100 | 70 | 300 | 113131 | 4.40 | 113161 | 5.05 | 1000 | 70 | 1000 |
| 100 | 100 | 300 | 113141 | 5.27 | 113171 | 6.14 | 1000 | 100 | 1000 |
| 200 | 50 | 300 | 113122 | 4.80 | 113152 | 5.30 | 1100 | 50 | 1100 |
| 200 | 70 | 300 | 113132 | 5.38 | 113162 | 6.03 | 1100 | 70 | 1100 |
| 200 | 100 | 300 | 113142 | 6.25 | 113172 | 7.12 | 1100 | 100 | 1100 |
| 300 | 50 | 300 | 113123 | 5.70 | 113153 | 6.20 | 1200 | 50 | 1200 |
| 300 | 70 | 300 | 113133 | 6.28 | 113163 | 6.93 | 1200 | 70 | 1200 |
| 300 | 100 | 300 | 113143 | 7.16 | 113173 | 8.02 | 1200 | 100 | 1200 |
| 400 | 50 | 300 | 113124 | 6.61 | 113154 | 7.11 | 1300 | 50 | 1300 |
| 400 | 70 | 300 | 113134 | 7.19 | 113164 | 7.84 | 1300 | 70 | 1300 |
| 400 | 100 | 300 | 113144 | 8.06 | 113174 | 8.93 | 1300 | 100 | 1300 |
| 500 | 50 | 300 | 113125 | 7.51 | 113155 | 8.02 | 1400 | 50 | 1400 |
| 500 | 70 | 300 | 113135 | 8.09 | 113165 | 8.74 | 1400 | 70 | 1400 |
| 500 | 100 | 300 | 113145 | 8.97 | 113175 | 9.83 | 1400 | 100 | 1400 |
| 600 | 50 | 300 | 113126 | 8.85 | 113156 | 9.35 | 1500 | 50 | 1500 |
| 600 | 70 | 300 | 113136 | 9.43 | 113166 | 10.08 | 1500 | 70 | 1500 |
| 600 | 100 | 300 | 113146 | 10.30 | 113176 | 11.17 | 1500 | 100 | 1500 |
| 100 | 50 | 600 | 113301 | 9.60 | 113331 | 10.41 | 1600 | 50 | 1600 |
| 100 | 70 | 600 | 113311 | 10.54 | 113341 | 11.59 | 1600 | 70 | 1600 |
| 100 | 100 | 600 | 113321 | 11.95 | 113351 | 13.34 | 1600 | 100 | 1600 |
| 200 | 50 | 600 | 113302 | 10.94 | 113332 | 11.75 | 1700 | 50 | 1700 |
| 200 | 70 | 600 | 113312 | 11.87 | 113342 | 12.92 | 1700 | 70 | 1700 |
| 200 | 100 | 600 | 113322 | 13.28 | 113352 | 14.67 | 1700 | 100 | 1700 |
| 300 | 50 | 600 | 113303 | 12.27 | 113333 | 13.08 | 1800 | 50 | 1800 |
| 300 | 70 | 600 | 113313 | 13.20 | 113343 | 14.25 | 1800 | 70 | 1800 |
| 300 | 100 | 600 | 113323 | 14.61 | 113353 | 16.00 | 1800 | 100 | 1800 |
| 400 | 50 | 600 | 113304 | 13.88 | 113334 | 14.69 | 1900 | 50 | 1900 |
| 400 | 70 | 600 | 113314 | 14.82 | 113344 | 15.86 | 1900 | 70 | 1900 |
| 400 | 100 | 600 | 113324 | 16.22 | 113354 | 17.62 | 1900 | 100 | 1900 |
| 500 | 50 | 600 | 113305 | 15.29 | 113335 | 16.10 | 2000 | 50 | 2000 |
| 500 | 70 | 600 | 113315 | 16.22 | 113345 | 17.27 | 2000 | 70 | 2000 |
| 500 | 100 | 600 | 113325 | 17.63 | 113355 | 19.02 | 2000 | 100 | 2000 |
| 600 | 50 | 600 | 113306 | 16.69 | 113336 | 17.50 | 2100 | 50 | 2100 |
| 600 | 70 | 600 | 113316 | 17.62 | 113346 | 18.67 | 2100 | 70 | 2100 |
| 600 | 100 | 600 | 113326 | 19.03 | 113356 | 20.42 | 2100 | 100 | 2100 |

*Вид покрытия указывается в артикуле через дефис (например: 723001-4)

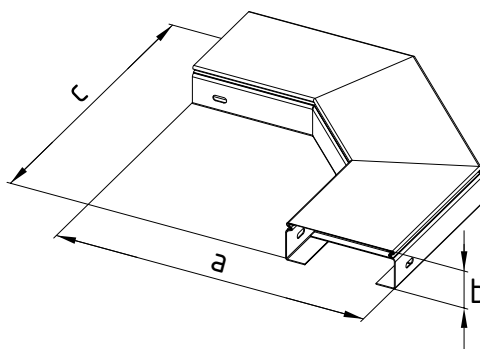
СЕКЦИЯ УГЛОВАЯ ЗАМКОВАЯ 90° БЕЗ КРЫШКИ КУ



| АРТИКУЛ* | СЕРИЯ | ГАБАРИТНЫЕ РАЗМЕРЫ | | | Толщина S, мм | Масса, кг |
|----------|----------------|--------------------|-------|-------|---------------|-----------|
| | | a, мм | b, мм | c, мм | | |
| 150101 | КУ10 100 x 50 | 460 | 50 | 460 | 1.2 | 1.81 |
| 150102 | КУ20 200 x 50 | 560 | 50 | 560 | 1.2 | 2.34 |
| 150103 | КУ30 300 x 50 | 660 | 50 | 660 | 1.2 | 2.86 |
| 150104 | КУ40 400 x 50 | 760 | 50 | 760 | 1.2 | 3.39 |
| 150105 | КУ50 500 x 50 | 860 | 50 | 860 | 1.2 | 3.92 |
| 150106 | КУ60 600 x 50 | 960 | 50 | 960 | 1.2 | 4.45 |
| 151001 | КУ10 100 x 70 | 460 | 70 | 460 | 1.2 | 2.11 |
| 151002 | КУ20 200 x 70 | 560 | 70 | 560 | 1.2 | 2.67 |
| 151003 | КУ30 300 x 70 | 660 | 70 | 660 | 1.2 | 3.23 |
| 151004 | КУ40 400 x 70 | 760 | 70 | 760 | 1.2 | 3.80 |
| 151005 | КУ50 500 x 70 | 860 | 70 | 860 | 1.2 | 4.36 |
| 151006 | КУ60 600 x 70 | 960 | 70 | 960 | 1.2 | 4.92 |
| 152001 | КУ10 100 x 100 | 460 | 100 | 460 | 1.2 | 2.46 |
| 152002 | КУ20 200 x 100 | 560 | 100 | 560 | 1.2 | 3.06 |
| 152003 | КУ30 300 x 100 | 660 | 100 | 660 | 1.2 | 3.67 |
| 152004 | КУ40 400 x 100 | 760 | 100 | 760 | 1.2 | 4.27 |
| 152005 | КУ50 500 x 100 | 860 | 100 | 860 | 1.2 | 4.88 |
| 152006 | КУ60 600 x 100 | 960 | 100 | 960 | 1.2 | 5.48 |
| 153001 | КУ10 100 x 50 | 460 | 50 | 460 | 1.5 | 2.18 |
| 153002 | КУ20 200 x 50 | 560 | 50 | 560 | 1.5 | 2.75 |
| 153003 | КУ30 300 x 50 | 660 | 50 | 660 | 1.5 | 3.32 |
| 153004 | КУ40 400 x 50 | 760 | 50 | 760 | 1.5 | 3.89 |
| 153005 | КУ50 500 x 50 | 860 | 50 | 860 | 1.5 | 4.46 |
| 153006 | КУ60 600 x 50 | 960 | 50 | 960 | 1.5 | 5.03 |
| 154001 | КУ10 100 x 70 | 460 | 70 | 460 | 1.5 | 2.55 |
| 154002 | КУ20 200 x 70 | 560 | 70 | 560 | 1.5 | 3.16 |
| 154003 | КУ30 300 x 70 | 660 | 70 | 660 | 1.5 | 3.78 |
| 154004 | КУ40 400 x 70 | 760 | 70 | 760 | 1.5 | 4.39 |
| 154005 | КУ50 500 x 70 | 860 | 70 | 860 | 1.5 | 5.00 |
| 154006 | КУ60 600 x 70 | 960 | 70 | 960 | 1.5 | 5.62 |
| 155001 | КУ10 100 x 100 | 460 | 100 | 460 | 1.5 | 2.99 |
| 155002 | КУ20 200 x 100 | 560 | 100 | 560 | 1.5 | 3.66 |
| 155003 | КУ30 300 x 100 | 660 | 100 | 660 | 1.5 | 4.32 |
| 155004 | КУ40 400 x 100 | 760 | 100 | 760 | 1.5 | 4.99 |
| 155005 | КУ50 500 x 100 | 860 | 100 | 860 | 1.5 | 5.65 |
| 155006 | КУ60 600 x 100 | 960 | 100 | 960 | 1.5 | 6.31 |

*Вид покрытия указывается в артикуле через дефис (например: 723001-4)

СЕКЦИЯ УГЛОВАЯ ЗАМКОВАЯ 90° С КРЫШКОЙ КФУ**

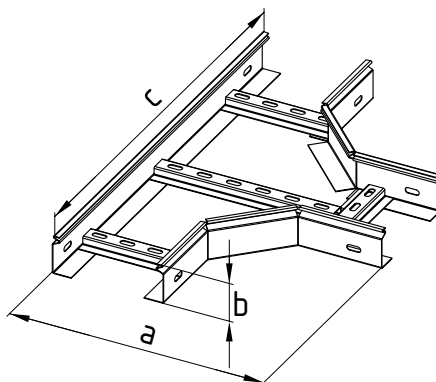


| Артикул* | СЕРИЯ | ГАБАРИТНЫЕ РАЗМЕРЫ | | | Толщина S, мм | Масса, кг |
|----------|-----------------|--------------------|-------|-------|---------------|-----------|
| | | а, мм | б, мм | с, мм | | |
| 150201 | КФУ10 100 x 50 | 460 | 50 | 460 | 1.2 | 2.71 |
| 150202 | КФУ20 200 x 50 | 560 | 50 | 560 | 1.2 | 4.10 |
| 150203 | КФУ30 300 x 50 | 660 | 50 | 660 | 1.2 | 5.65 |
| 150204 | КФУ40 400 x 50 | 760 | 50 | 760 | 1.2 | 7.36 |
| 150205 | КФУ50 500 x 50 | 860 | 50 | 860 | 1.2 | 9.22 |
| 150206 | КФУ60 600 x 50 | 960 | 50 | 960 | 1.2 | 11.23 |
| 151101 | КФУ10 100 x 70 | 460 | 70 | 460 | 1.2 | 3.01 |
| 151102 | КФУ20 200 x 70 | 560 | 70 | 560 | 1.2 | 4.44 |
| 151103 | КФУ30 300 x 70 | 660 | 70 | 660 | 1.2 | 6.02 |
| 151104 | КФУ40 400 x 70 | 760 | 70 | 760 | 1.2 | 7.76 |
| 151105 | КФУ50 500 x 70 | 860 | 70 | 860 | 1.2 | 9.65 |
| 151106 | КФУ60 600 x 70 | 960 | 70 | 960 | 1.2 | 11.70 |
| 152101 | КФУ10 100 x 100 | 460 | 100 | 460 | 1.2 | 3.37 |
| 152102 | КФУ20 200 x 100 | 560 | 100 | 560 | 1.2 | 4.83 |
| 152103 | КФУ30 300 x 100 | 660 | 100 | 660 | 1.2 | 6.46 |
| 152104 | КФУ40 400 x 100 | 760 | 100 | 760 | 1.2 | 8.23 |
| 152105 | КФУ50 500 x 100 | 860 | 100 | 860 | 1.2 | 10.17 |
| 152106 | КФУ60 600 x 100 | 960 | 100 | 960 | 1.2 | 12.26 |
| 153101 | КФУ10 100 x 50 | 460 | 50 | 460 | 1.5 | 3.08 |
| 153102 | КФУ20 200 x 50 | 560 | 50 | 560 | 1.5 | 4.51 |
| 153103 | КФУ30 300 x 50 | 660 | 50 | 660 | 1.5 | 6.10 |
| 153104 | КФУ40 400 x 50 | 760 | 50 | 760 | 1.5 | 7.85 |
| 153105 | КФУ50 500 x 50 | 860 | 50 | 860 | 1.5 | 9.75 |
| 153106 | КФУ60 600 x 50 | 960 | 50 | 960 | 1.5 | 11.81 |
| 154101 | КФУ10 100 x 70 | 460 | 70 | 460 | 1.5 | 3.46 |
| 154102 | КФУ20 200 x 70 | 560 | 70 | 560 | 1.5 | 4.93 |
| 154103 | КФУ30 300 x 70 | 660 | 70 | 660 | 1.5 | 6.56 |
| 154104 | КФУ40 400 x 70 | 760 | 70 | 760 | 1.5 | 8.35 |
| 154105 | КФУ50 500 x 70 | 860 | 70 | 860 | 1.5 | 10.30 |
| 154106 | КФУ60 600 x 70 | 960 | 70 | 960 | 1.5 | 12.40 |
| 155101 | КФУ10 100 x 100 | 460 | 100 | 460 | 1.5 | 3.90 |
| 155102 | КФУ20 200 x 100 | 560 | 100 | 560 | 1.5 | 5.43 |
| 155103 | КФУ30 300 x 100 | 660 | 100 | 660 | 1.5 | 7.11 |
| 155104 | КФУ40 400 x 100 | 760 | 100 | 760 | 1.5 | 8.95 |
| 155105 | КФУ50 500 x 100 | 860 | 100 | 860 | 1.5 | 10.94 |
| 155106 | КФУ60 600 x 100 | 960 | 100 | 960 | 1.5 | 13.09 |

*Вид покрытия указывается в артикуле через дефис (например: 723001-4)

** Крышка изделия состоит из отдельных секций для упрощения монтажа

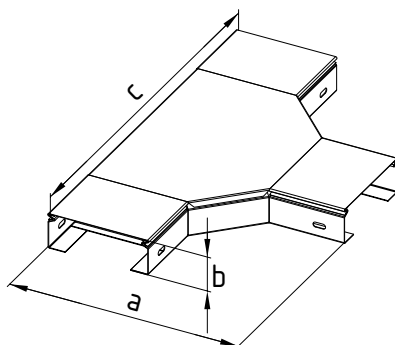
Т-СЕКЦИЯ ЗАМКОВАЯ БЕЗ КРЫШКИ КТ



| Артикул* | Серия | Габаритные размеры | | | Толщина S, мм | Масса, кг |
|----------|----------------|--------------------|-------|-------|---------------|-----------|
| | | а, мм | б, мм | с, мм | | |
| 150301 | КТ10 100 x 50 | 360 | 50 | 615 | 1.2 | 1.90 |
| 150302 | КТ20 200 x 50 | 460 | 50 | 715 | 1.2 | 2.29 |
| 150303 | КТ30 300 x 50 | 560 | 50 | 815 | 1.2 | 2.99 |
| 150304 | КТ40 400 x 50 | 660 | 50 | 915 | 1.2 | 3.45 |
| 150305 | КТ50 500 x 50 | 760 | 50 | 1015 | 1.2 | 3.91 |
| 150306 | КТ60 600 x 50 | 860 | 50 | 1115 | 1.2 | 4.38 |
| 151201 | КТ10 100 x 70 | 360 | 70 | 615 | 1.2 | 2.21 |
| 151202 | КТ20 200 x 70 | 460 | 70 | 715 | 1.2 | 2.62 |
| 151203 | КТ30 300 x 70 | 560 | 70 | 815 | 1.2 | 3.35 |
| 151204 | КТ40 400 x 70 | 660 | 70 | 915 | 1.2 | 3.83 |
| 151205 | КТ50 500 x 70 | 760 | 70 | 1015 | 1.2 | 4.31 |
| 151206 | КТ60 600 x 70 | 860 | 70 | 1115 | 1.2 | 4.79 |
| 152201 | КТ10 100 x 100 | 360 | 100 | 615 | 1.2 | 2.58 |
| 152202 | КТ20 200 x 100 | 460 | 100 | 715 | 1.2 | 3.01 |
| 152203 | КТ30 300 x 100 | 560 | 100 | 815 | 1.2 | 3.77 |
| 152204 | КТ40 400 x 100 | 660 | 100 | 915 | 1.2 | 4.27 |
| 152205 | КТ50 500 x 100 | 760 | 100 | 1015 | 1.2 | 4.78 |
| 152206 | КТ60 600 x 100 | 860 | 100 | 1115 | 1.2 | 5.29 |
| 153201 | КТ10 100 x 50 | 360 | 50 | 615 | 1.5 | 2.28 |
| 153202 | КТ20 200 x 50 | 460 | 50 | 715 | 1.5 | 2.70 |
| 153203 | КТ30 300 x 50 | 560 | 50 | 815 | 1.5 | 3.43 |
| 153204 | КТ40 400 x 50 | 660 | 50 | 915 | 1.5 | 3.91 |
| 153205 | КТ50 500 x 50 | 760 | 50 | 1015 | 1.5 | 4.40 |
| 153206 | КТ60 600 x 50 | 860 | 50 | 1115 | 1.5 | 4.89 |
| 154201 | КТ10 100 x 70 | 360 | 70 | 615 | 1.5 | 2.68 |
| 154202 | КТ20 200 x 70 | 460 | 70 | 715 | 1.5 | 3.11 |
| 154203 | КТ30 300 x 70 | 560 | 70 | 815 | 1.5 | 3.87 |
| 154204 | КТ40 400 x 70 | 660 | 70 | 915 | 1.5 | 4.38 |
| 154205 | КТ50 500 x 70 | 760 | 70 | 1015 | 1.5 | 4.90 |
| 154206 | КТ60 600 x 70 | 860 | 70 | 1115 | 1.5 | 5.41 |
| 155201 | КТ10 100 x 100 | 360 | 100 | 615 | 1.5 | 3.14 |
| 155202 | КТ20 200 x 100 | 460 | 100 | 715 | 1.5 | 3.61 |
| 155203 | КТ30 300 x 100 | 560 | 100 | 815 | 1.5 | 4.39 |
| 155204 | КТ40 400 x 100 | 660 | 100 | 915 | 1.5 | 4.94 |
| 155205 | КТ50 500 x 100 | 760 | 100 | 1015 | 1.5 | 5.48 |
| 155206 | КТ60 600 x 100 | 860 | 100 | 1115 | 1.5 | 6.03 |

*Вид покрытия указывается в артикуле через дефис (например: 723001-4)

Т-СЕКЦИЯ ЗАМКОВАЯ С КРЫШКОЙ КФТ**

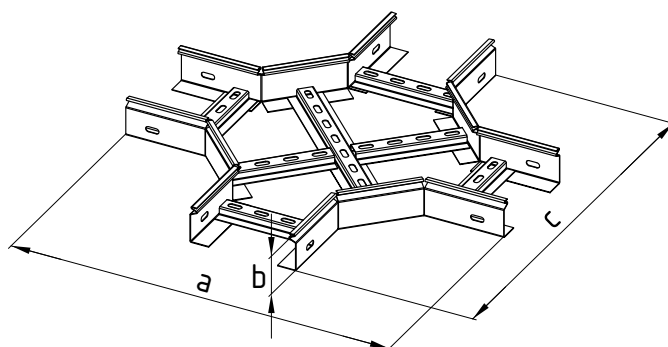


| Артикул* | СЕРИЯ | ГАБАРИТНЫЕ РАЗМЕРЫ | | | Толщина S, мм | Масса, кг |
|----------|-----------------|--------------------|-------|-------|---------------|-----------|
| | | а, мм | б, мм | с, мм | | |
| 150401 | КФТ10 100 x 50 | 360 | 50 | 615 | 1.2 | 2.84 |
| 150402 | КФТ20 200 x 50 | 460 | 50 | 715 | 1.2 | 4.14 |
| 150403 | КФТ30 300 x 50 | 560 | 50 | 815 | 1.2 | 5.95 |
| 150404 | КФТ40 400 x 50 | 660 | 50 | 915 | 1.2 | 7.70 |
| 150405 | КФТ50 500 x 50 | 760 | 50 | 1015 | 1.2 | 9.64 |
| 150406 | КФТ60 600 x 50 | 860 | 50 | 1115 | 1.2 | 11.77 |
| 151301 | КФТ10 100 x 70 | 360 | 70 | 615 | 1.2 | 3.15 |
| 151302 | КФТ20 200 x 70 | 460 | 70 | 715 | 1.2 | 4.47 |
| 151303 | КФТ30 300 x 70 | 560 | 70 | 815 | 1.2 | 6.30 |
| 151304 | КФТ40 400 x 70 | 660 | 70 | 915 | 1.2 | 8.07 |
| 151305 | КФТ50 500 x 70 | 760 | 70 | 1015 | 1.2 | 10.04 |
| 151306 | КФТ60 600 x 70 | 860 | 70 | 1115 | 1.2 | 12.19 |
| 152301 | КФТ10 100 x 100 | 360 | 100 | 615 | 1.2 | 3.52 |
| 152302 | КФТ20 200 x 100 | 460 | 100 | 715 | 1.2 | 4.87 |
| 152303 | КФТ30 300 x 100 | 560 | 100 | 815 | 1.2 | 6.72 |
| 152304 | КФТ40 400 x 100 | 660 | 100 | 915 | 1.2 | 8.52 |
| 152305 | КФТ50 500 x 100 | 760 | 100 | 1015 | 1.2 | 10.50 |
| 152306 | КФТ60 600 x 100 | 860 | 100 | 1115 | 1.2 | 12.68 |
| 153301 | КФТ10 100 x 50 | 360 | 50 | 615 | 1.5 | 3.22 |
| 153302 | КФТ20 200 x 50 | 460 | 50 | 715 | 1.5 | 4.55 |
| 153303 | КФТ30 300 x 50 | 560 | 50 | 815 | 1.5 | 6.38 |
| 153304 | КФТ40 400 x 50 | 660 | 50 | 915 | 1.5 | 8.16 |
| 153305 | КФТ50 500 x 50 | 760 | 50 | 1015 | 1.5 | 10.13 |
| 153306 | КФТ60 600 x 50 | 860 | 50 | 1115 | 1.5 | 12.28 |
| 154301 | КФТ10 100 x 70 | 360 | 70 | 615 | 1.5 | 3.62 |
| 154302 | КФТ20 200 x 70 | 460 | 70 | 715 | 1.5 | 4.97 |
| 154303 | КФТ30 300 x 70 | 560 | 70 | 815 | 1.5 | 6.83 |
| 154304 | КФТ40 400 x 70 | 660 | 70 | 915 | 1.5 | 8.63 |
| 154305 | КФТ50 500 x 70 | 760 | 70 | 1015 | 1.5 | 10.62 |
| 154306 | КФТ60 600 x 70 | 860 | 70 | 1115 | 1.5 | 12.80 |
| 155301 | КФТ10 100 x 100 | 360 | 100 | 615 | 1.5 | 4.08 |
| 155302 | КФТ20 200 x 100 | 460 | 100 | 715 | 1.5 | 5.46 |
| 155303 | КФТ30 300 x 100 | 560 | 100 | 815 | 1.5 | 7.35 |
| 155304 | КФТ40 400 x 100 | 660 | 100 | 915 | 1.5 | 9.18 |
| 155305 | КФТ50 500 x 100 | 760 | 100 | 1015 | 1.5 | 11.21 |
| 155306 | КФТ60 600 x 100 | 860 | 100 | 1115 | 1.5 | 13.42 |

*Вид покрытия указывается в артикуле через дефис (например: 723001-4)

** Крышка изделия состоит из отдельных секций для упрощения монтажа

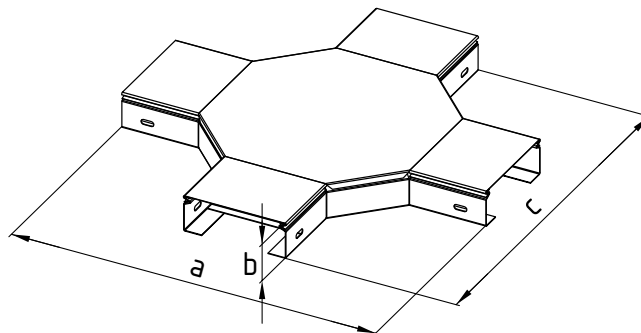
Х-СЕКЦИЯ ЗАМКОВАЯ БЕЗ КРЫШКИ КХ



| Артикул* | Серия | Габаритные размеры | | | Толщина S, мм | Масса, кг |
|----------|----------------|--------------------|-------|-------|---------------|-----------|
| | | а, мм | б, мм | с, мм | | |
| 150501 | KX10 100 x 50 | 615 | 50 | 615 | 1.2 | 2.50 |
| 150502 | KX20 200 x 50 | 715 | 50 | 715 | 1.2 | 2.98 |
| 150503 | KX30 300 x 50 | 815 | 50 | 815 | 1.2 | 3.47 |
| 150504 | KX40 400 x 50 | 915 | 50 | 915 | 1.2 | 3.96 |
| 150505 | KX50 500 x 50 | 1015 | 50 | 1015 | 1.2 | 4.44 |
| 150506 | KX60 600 x 50 | 1115 | 50 | 1115 | 1.2 | 4.93 |
| 151401 | KX10 100 x 70 | 615 | 70 | 615 | 1.2 | 2.87 |
| 151402 | KX20 200 x 70 | 715 | 70 | 715 | 1.2 | 3.36 |
| 151403 | KX30 300 x 70 | 815 | 70 | 815 | 1.2 | 3.84 |
| 151404 | KX40 400 x 70 | 915 | 70 | 915 | 1.2 | 4.33 |
| 151405 | KX50 500 x 70 | 1015 | 70 | 1015 | 1.2 | 4.82 |
| 151406 | KX60 600 x 70 | 1115 | 70 | 1115 | 1.2 | 5.30 |
| 152401 | KX10 100 x 100 | 615 | 100 | 615 | 1.2 | 3.31 |
| 152402 | KX20 200 x 100 | 715 | 100 | 715 | 1.2 | 3.80 |
| 152403 | KX30 300 x 100 | 815 | 100 | 815 | 1.2 | 4.28 |
| 152404 | KX40 400 x 100 | 915 | 100 | 915 | 1.2 | 4.77 |
| 152405 | KX50 500 x 100 | 1015 | 100 | 1015 | 1.2 | 5.26 |
| 152406 | KX60 600 x 100 | 1115 | 100 | 1115 | 1.2 | 5.74 |
| 153401 | KX10 100 x 50 | 615 | 50 | 615 | 1.5 | 2.95 |
| 153402 | KX20 200 x 50 | 715 | 50 | 715 | 1.5 | 3.44 |
| 153403 | KX30 300 x 50 | 815 | 50 | 815 | 1.5 | 3.93 |
| 153404 | KX40 400 x 50 | 915 | 50 | 915 | 1.5 | 4.41 |
| 153405 | KX50 500 x 50 | 1015 | 50 | 1015 | 1.5 | 4.90 |
| 153406 | KX60 600 x 50 | 1115 | 50 | 1115 | 1.5 | 5.39 |
| 154401 | KX10 100 x 70 | 615 | 70 | 615 | 1.5 | 3.42 |
| 154402 | KX20 200 x 70 | 715 | 70 | 715 | 1.5 | 3.91 |
| 154403 | KX30 300 x 70 | 815 | 70 | 815 | 1.5 | 4.39 |
| 154404 | KX40 400 x 70 | 915 | 70 | 915 | 1.5 | 4.88 |
| 154405 | KX50 500 x 70 | 1015 | 70 | 1015 | 1.5 | 5.37 |
| 154406 | KX60 600 x 70 | 1115 | 70 | 1115 | 1.5 | 5.85 |
| 155401 | KX10 100 x 100 | 615 | 100 | 615 | 1.5 | 3.97 |
| 155402 | KX20 200 x 100 | 715 | 100 | 715 | 1.5 | 4.46 |
| 155403 | KX30 300 x 100 | 815 | 100 | 815 | 1.5 | 4.95 |
| 155404 | KX40 400 x 100 | 915 | 100 | 915 | 1.5 | 5.43 |
| 155405 | KX50 500 x 100 | 1015 | 100 | 1015 | 1.5 | 5.92 |
| 155406 | KX60 600 x 100 | 1115 | 100 | 1115 | 1.5 | 6.40 |

*Вид покрытия указывается в артикуле через дефис (например: 723001-4)

Х-СЕКЦИЯ ЗАМКОВАЯ С КРЫШКОЙ КФХ**

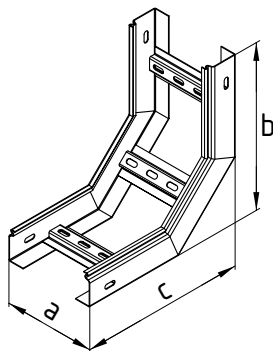


| АРТИКУЛ* | СЕРИЯ | ГАБАРИТНЫЕ РАЗМЕРЫ | | | Толщина S, мм | Масса, кг |
|----------|-----------------|--------------------|-------|-------|---------------|-----------|
| | | а, мм | б, мм | с, мм | | |
| 150601 | КФХ10 100 x 50 | 615 | 50 | 615 | 1.2 | 3.74 |
| 150602 | КФХ20 200 x 50 | 715 | 50 | 715 | 1.2 | 5.34 |
| 150603 | КФХ30 300 x 50 | 815 | 50 | 815 | 1.2 | 7.13 |
| 150604 | КФХ40 400 x 50 | 915 | 50 | 915 | 1.2 | 9.11 |
| 150605 | КФХ50 500 x 50 | 1015 | 50 | 1015 | 1.2 | 11.28 |
| 150606 | КФХ60 600 x 50 | 1115 | 50 | 1115 | 1.2 | 13.63 |
| 151501 | КФХ10 100 x 70 | 615 | 70 | 615 | 1.2 | 4.11 |
| 151502 | КФХ20 200 x 70 | 715 | 70 | 715 | 1.2 | 5.72 |
| 151503 | КФХ30 300 x 70 | 815 | 70 | 815 | 1.2 | 7.51 |
| 151504 | КФХ40 400 x 70 | 915 | 70 | 915 | 1.2 | 9.49 |
| 151505 | КФХ50 500 x 70 | 1015 | 70 | 1015 | 1.2 | 11.65 |
| 151506 | КФХ60 600 x 70 | 1115 | 70 | 1115 | 1.2 | 14.01 |
| 152501 | КФХ10 100 x 100 | 615 | 100 | 615 | 1.2 | 4.55 |
| 152502 | КФХ20 200 x 100 | 715 | 100 | 715 | 1.2 | 6.16 |
| 152503 | КФХ30 300 x 100 | 815 | 100 | 815 | 1.2 | 7.95 |
| 152504 | КФХ40 400 x 100 | 915 | 100 | 915 | 1.2 | 9.93 |
| 152505 | КФХ50 500 x 100 | 1015 | 100 | 1015 | 1.2 | 12.09 |
| 152506 | КФХ60 600 x 100 | 1115 | 100 | 1115 | 1.2 | 14.45 |
| 153501 | КФХ10 100 x 50 | 615 | 50 | 615 | 1.5 | 4.20 |
| 153502 | КФХ20 200 x 50 | 715 | 50 | 715 | 1.5 | 5.80 |
| 153503 | КФХ30 300 x 50 | 815 | 50 | 815 | 1.5 | 7.59 |
| 153504 | КФХ40 400 x 50 | 915 | 50 | 915 | 1.5 | 9.57 |
| 153505 | КФХ50 500 x 50 | 1015 | 50 | 1015 | 1.5 | 11.74 |
| 153506 | КФХ60 600 x 50 | 1115 | 50 | 1115 | 1.5 | 14.09 |
| 154501 | КФХ10 100 x 70 | 615 | 70 | 615 | 1.5 | 4.66 |
| 154502 | КФХ20 200 x 70 | 715 | 70 | 715 | 1.5 | 6.27 |
| 154503 | КФХ30 300 x 70 | 815 | 70 | 815 | 1.5 | 8.06 |
| 154504 | КФХ40 400 x 70 | 915 | 70 | 915 | 1.5 | 10.04 |
| 154505 | КФХ50 500 x 70 | 1015 | 70 | 1015 | 1.5 | 12.20 |
| 154506 | КФХ60 600 x 70 | 1115 | 70 | 1115 | 1.5 | 14.56 |
| 155501 | КФХ10 100 x 100 | 615 | 100 | 615 | 1.5 | 5.22 |
| 155502 | КФХ20 200 x 100 | 715 | 100 | 715 | 1.5 | 6.82 |
| 155503 | КФХ30 300 x 100 | 815 | 100 | 815 | 1.5 | 8.61 |
| 155504 | КФХ40 400 x 100 | 915 | 100 | 915 | 1.5 | 10.59 |
| 155505 | КФХ50 500 x 100 | 1015 | 100 | 1015 | 1.5 | 12.75 |
| 155506 | КФХ60 600 x 100 | 1115 | 100 | 1115 | 1.5 | 15.11 |

*Вид покрытия указывается в артикуле через дефис (например: 723001-4)

** Крышка изделия состоит из отдельных секций для упрощения монтажа

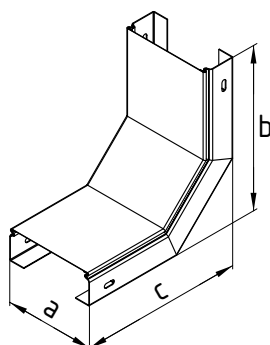
СЕКЦИЯ ПОДЪЕМНАЯ 90° ЗАМКОВАЯ БЕЗ КРЫШКИ КП



| АРТИКУЛ* | СЕРИЯ | ГАБАРИТНЫЕ РАЗМЕРЫ | | | Толщина S, мм | Масса, кг |
|----------|----------------|--------------------|-------|-------|---------------|-----------|
| | | а, мм | б, мм | с, мм | | |
| 150131 | КП10 100 x 50 | 100 | 365 | 365 | 1.2 | 1.43 |
| 150132 | КП20 200 x 50 | 200 | 365 | 365 | 1.2 | 1.65 |
| 150133 | КП30 300 x 50 | 300 | 365 | 365 | 1.2 | 1.86 |
| 150134 | КП40 400 x 50 | 400 | 365 | 365 | 1.2 | 2.08 |
| 150135 | КП50 500 x 50 | 500 | 365 | 365 | 1.2 | 2.30 |
| 150136 | КП60 600 x 50 | 600 | 365 | 365 | 1.2 | 2.51 |
| 151031 | КП10 100 x 70 | 100 | 365 | 365 | 1.2 | 1.65 |
| 151032 | КП20 200 x 70 | 200 | 365 | 365 | 1.2 | 1.87 |
| 151033 | КП30 300 x 70 | 300 | 365 | 365 | 1.2 | 2.09 |
| 151034 | КП40 400 x 70 | 400 | 365 | 365 | 1.2 | 2.30 |
| 151035 | КП50 500 x 70 | 500 | 365 | 365 | 1.2 | 2.52 |
| 151036 | КП60 600 x 70 | 600 | 365 | 365 | 1.2 | 2.73 |
| 152031 | КП10 100 x 100 | 100 | 365 | 365 | 1.2 | 1.87 |
| 152032 | КП20 200 x 100 | 200 | 365 | 365 | 1.2 | 2.09 |
| 152033 | КП30 300 x 100 | 300 | 365 | 365 | 1.2 | 2.31 |
| 152034 | КП40 400 x 100 | 400 | 365 | 365 | 1.2 | 2.52 |
| 152035 | КП50 500 x 100 | 500 | 365 | 365 | 1.2 | 2.74 |
| 152036 | КП60 600 x 100 | 600 | 365 | 365 | 1.2 | 2.95 |
| 153031 | КП10 100 x 50 | 100 | 365 | 365 | 1.5 | 1.79 |
| 153032 | КП20 200 x 50 | 200 | 365 | 365 | 1.5 | 2.06 |
| 153033 | КП30 300 x 50 | 300 | 365 | 365 | 1.5 | 2.33 |
| 153034 | КП40 400 x 50 | 400 | 365 | 365 | 1.5 | 2.60 |
| 153035 | КП50 500 x 50 | 500 | 365 | 365 | 1.5 | 2.87 |
| 153036 | КП60 600 x 50 | 600 | 365 | 365 | 1.5 | 3.14 |
| 154031 | КП10 100 x 70 | 100 | 365 | 365 | 1.5 | 2.07 |
| 154032 | КП20 200 x 70 | 200 | 365 | 365 | 1.5 | 2.34 |
| 154033 | КП30 300 x 70 | 300 | 365 | 365 | 1.5 | 2.61 |
| 154034 | КП40 400 x 70 | 400 | 365 | 365 | 1.5 | 2.88 |
| 154035 | КП50 500 x 70 | 500 | 365 | 365 | 1.5 | 3.15 |
| 154036 | КП60 600 x 70 | 600 | 365 | 365 | 1.5 | 3.42 |
| 155031 | КП10 100 x 100 | 100 | 365 | 365 | 1.5 | 2.34 |
| 155032 | КП20 200 x 100 | 200 | 365 | 365 | 1.5 | 2.61 |
| 155033 | КП30 300 x 100 | 300 | 365 | 365 | 1.5 | 2.88 |
| 155034 | КП40 400 x 100 | 400 | 365 | 365 | 1.5 | 3.15 |
| 155035 | КП50 500 x 100 | 500 | 365 | 365 | 1.5 | 3.42 |
| 155036 | КП60 600 x 100 | 600 | 365 | 365 | 1.5 | 3.69 |

*Вид покрытия указывается в артикуле через дефис (например: 723001-4)

СЕКЦИЯ ПОДЪЕМНАЯ 90° ЗАМКОВАЯ С КРЫШКОЙ КФП**

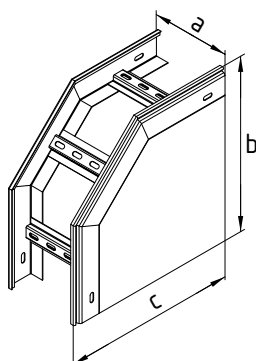


| Артикул* | Серия | Габаритные размеры | | | Толщина S, мм | Масса, кг |
|----------|-----------------|--------------------|-------|-------|---------------|-----------|
| | | а, мм | б, мм | с, мм | | |
| 150231 | КФП10 100 x 50 | 100 | 365 | 365 | 1.2 | 2.13 |
| 150232 | КФП20 200 x 50 | 200 | 365 | 365 | 1.2 | 2.87 |
| 150233 | КФП30 300 x 50 | 300 | 365 | 365 | 1.2 | 3.61 |
| 150234 | КФП40 400 x 50 | 400 | 365 | 365 | 1.2 | 4.35 |
| 150235 | КФП50 500 x 50 | 500 | 365 | 365 | 1.2 | 5.09 |
| 150236 | КФП60 600 x 50 | 600 | 365 | 365 | 1.2 | 5.83 |
| 151131 | КФП10 100 x 70 | 100 | 365 | 365 | 1.2 | 2.31 |
| 151132 | КФП20 200 x 70 | 200 | 365 | 365 | 1.2 | 3.02 |
| 151133 | КФП30 300 x 70 | 300 | 365 | 365 | 1.2 | 3.73 |
| 151134 | КФП40 400 x 70 | 400 | 365 | 365 | 1.2 | 4.44 |
| 151135 | КФП50 500 x 70 | 500 | 365 | 365 | 1.2 | 5.15 |
| 151136 | КФП60 600 x 70 | 600 | 365 | 365 | 1.2 | 5.86 |
| 152131 | КФП10 100 x 100 | 100 | 365 | 365 | 1.2 | 2.47 |
| 152132 | КФП20 200 x 100 | 200 | 365 | 365 | 1.2 | 3.13 |
| 152133 | КФП30 300 x 100 | 300 | 365 | 365 | 1.2 | 3.79 |
| 152134 | КФП40 400 x 100 | 400 | 365 | 365 | 1.2 | 4.46 |
| 152135 | КФП50 500 x 100 | 500 | 365 | 365 | 1.2 | 5.12 |
| 152136 | КФП60 600 x 100 | 600 | 365 | 365 | 1.2 | 5.78 |
| 153131 | КФП10 100 x 50 | 100 | 365 | 365 | 1.5 | 2.44 |
| 153132 | КФП20 200 x 50 | 200 | 365 | 365 | 1.5 | 3.18 |
| 153133 | КФП30 300 x 50 | 300 | 365 | 365 | 1.5 | 3.92 |
| 153134 | КФП40 400 x 50 | 400 | 365 | 365 | 1.5 | 4.66 |
| 153135 | КФП50 500 x 50 | 500 | 365 | 365 | 1.5 | 5.40 |
| 153136 | КФП60 600 x 50 | 600 | 365 | 365 | 1.5 | 6.14 |
| 154131 | КФП10 100 x 70 | 100 | 365 | 365 | 1.5 | 2.67 |
| 154132 | КФП20 200 x 70 | 200 | 365 | 365 | 1.5 | 3.38 |
| 154133 | КФП30 300 x 70 | 300 | 365 | 365 | 1.5 | 4.09 |
| 154134 | КФП40 400 x 70 | 400 | 365 | 365 | 1.5 | 4.80 |
| 154135 | КФП50 500 x 70 | 500 | 365 | 365 | 1.5 | 5.51 |
| 154136 | КФП60 600 x 70 | 600 | 365 | 365 | 1.5 | 6.22 |
| 155131 | КФП10 100 x 100 | 100 | 365 | 365 | 1.5 | 2.89 |
| 155132 | КФП20 200 x 100 | 200 | 365 | 365 | 1.5 | 3.55 |
| 155133 | КФП30 300 x 100 | 300 | 365 | 365 | 1.5 | 4.21 |
| 155134 | КФП40 400 x 100 | 400 | 365 | 365 | 1.5 | 4.87 |
| 155135 | КФП50 500 x 100 | 500 | 365 | 365 | 1.5 | 5.54 |
| 155136 | КФП60 600 x 100 | 600 | 365 | 365 | 1.5 | 6.20 |

*Вид покрытия указывается в артикуле через дефис (например: 723001-4)

** Крышка изделия состоит из отдельных секций для упрощения монтажа

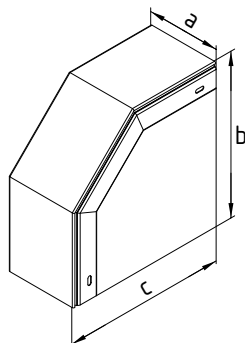
СЕКЦИЯ СПУСКОВАЯ 90° ЗАМКОВАЯ БЕЗ КРЫШКИ КС



| Артикул* | СЕРИЯ | ГАБАРИТНЫЕ РАЗМЕРЫ | | | Толщина S, мм | Масса, кг |
|----------|----------------|--------------------|-------|-------|---------------|-----------|
| | | а, мм | б, мм | с, мм | | |
| 150171 | КС10 100 x 50 | 100 | 415 | 415 | 1.2 | 1.58 |
| 150172 | КС20 200 x 50 | 200 | 415 | 415 | 1.2 | 1.79 |
| 150173 | КС30 300 x 50 | 300 | 415 | 415 | 1.2 | 2.01 |
| 150174 | КС40 400 x 50 | 400 | 415 | 415 | 1.2 | 2.22 |
| 150175 | КС50 500 x 50 | 500 | 415 | 415 | 1.2 | 2.44 |
| 150176 | КС60 600 x 50 | 600 | 415 | 415 | 1.2 | 2.66 |
| 151071 | КС10 100 x 70 | 100 | 435 | 435 | 1.2 | 1.89 |
| 151072 | КС20 200 x 70 | 200 | 435 | 435 | 1.2 | 2.10 |
| 151073 | КС30 300 x 70 | 300 | 435 | 435 | 1.2 | 2.32 |
| 151074 | КС40 400 x 70 | 400 | 435 | 435 | 1.2 | 2.53 |
| 151075 | КС50 500 x 70 | 500 | 435 | 435 | 1.2 | 2.75 |
| 151076 | КС60 600 x 70 | 600 | 435 | 435 | 1.2 | 2.97 |
| 152071 | КС10 100 x 100 | 100 | 465 | 465 | 1.2 | 2.29 |
| 152072 | КС20 200 x 100 | 200 | 465 | 465 | 1.2 | 2.51 |
| 152073 | КС30 300 x 100 | 300 | 465 | 465 | 1.2 | 2.73 |
| 152074 | КС40 400 x 100 | 400 | 465 | 465 | 1.2 | 2.94 |
| 152075 | КС50 500 x 100 | 500 | 465 | 465 | 1.2 | 3.16 |
| 152076 | КС60 600 x 100 | 600 | 465 | 465 | 1.2 | 3.37 |
| 153071 | КС10 100 x 50 | 100 | 415 | 415 | 1.5 | 1.97 |
| 153072 | КС20 200 x 50 | 200 | 415 | 415 | 1.5 | 2.24 |
| 153073 | КС30 300 x 50 | 300 | 415 | 415 | 1.5 | 2.51 |
| 153074 | КС40 400 x 50 | 400 | 415 | 415 | 1.5 | 2.78 |
| 153075 | КС50 500 x 50 | 500 | 415 | 415 | 1.5 | 3.05 |
| 153076 | КС60 600 x 50 | 600 | 415 | 415 | 1.5 | 3.32 |
| 154071 | КС10 100 x 70 | 100 | 435 | 435 | 1.5 | 2.36 |
| 154072 | КС20 200 x 70 | 200 | 435 | 435 | 1.5 | 2.63 |
| 154073 | КС30 300 x 70 | 300 | 435 | 435 | 1.5 | 2.90 |
| 154074 | КС40 400 x 70 | 400 | 435 | 435 | 1.5 | 3.17 |
| 154075 | КС50 500 x 70 | 500 | 435 | 435 | 1.5 | 3.44 |
| 154076 | КС60 600 x 70 | 600 | 435 | 435 | 1.5 | 3.71 |
| 155071 | КС10 100 x 100 | 100 | 465 | 465 | 1.5 | 2.87 |
| 155072 | КС20 200 x 100 | 200 | 465 | 465 | 1.5 | 3.14 |
| 155073 | КС30 300 x 100 | 300 | 465 | 465 | 1.5 | 3.41 |
| 155074 | КС40 400 x 100 | 400 | 465 | 465 | 1.5 | 3.68 |
| 155075 | КС50 500 x 100 | 500 | 465 | 465 | 1.5 | 3.95 |
| 155076 | КС60 600 x 100 | 600 | 465 | 465 | 1.5 | 4.22 |

*Вид покрытия указывается в артикуле через дефис (например: 723001-4)

СЕКЦИЯ СПУСКОВАЯ 90° ЗАМКОВАЯ С КРЫШКОЙ КФС**




| Артикул* | СЕРИЯ | ГАБАРИТНЫЕ РАЗМЕРЫ | | | Толщина S, мм | Масса, кг |
|----------|-----------------|--------------------|-------|-------|---------------|-----------|
| | | а, мм | б, мм | с, мм | | |
| 150271 | КФС10 100 x 50 | 100 | 415 | 415 | 1.2 | 2.48 |
| 150272 | КФС20 200 x 50 | 200 | 415 | 415 | 1.2 | 3.38 |
| 150273 | КФС30 300 x 50 | 300 | 415 | 415 | 1.2 | 4.28 |
| 150274 | КФС40 400 x 50 | 400 | 415 | 415 | 1.2 | 5.17 |
| 150275 | КФС50 500 x 50 | 500 | 415 | 415 | 1.2 | 6.07 |
| 150276 | КФС60 600 x 50 | 600 | 415 | 415 | 1.2 | 6.97 |
| 151171 | КФС10 100 x 70 | 100 | 435 | 435 | 1.2 | 2.83 |
| 151172 | КФС20 200 x 70 | 200 | 435 | 435 | 1.2 | 3.76 |
| 151173 | КФС30 300 x 70 | 300 | 435 | 435 | 1.2 | 4.69 |
| 151174 | КФС40 400 x 70 | 400 | 435 | 435 | 1.2 | 5.62 |
| 151175 | КФС50 500 x 70 | 500 | 435 | 435 | 1.2 | 6.54 |
| 151176 | КФС60 600 x 70 | 600 | 435 | 435 | 1.2 | 7.47 |
| 152171 | КФС10 100 x 100 | 100 | 465 | 465 | 1.2 | 3.30 |
| 152172 | КФС20 200 x 100 | 200 | 465 | 465 | 1.2 | 4.28 |
| 152173 | КФС30 300 x 100 | 300 | 465 | 465 | 1.2 | 5.25 |
| 152174 | КФС40 400 x 100 | 400 | 465 | 465 | 1.2 | 6.23 |
| 152175 | КФС50 500 x 100 | 500 | 465 | 465 | 1.2 | 7.20 |
| 152176 | КФС60 600 x 100 | 600 | 465 | 465 | 1.2 | 8.18 |
| 153171 | КФС10 100 x 50 | 100 | 415 | 415 | 1.5 | 2.88 |
| 153172 | КФС20 200 x 50 | 200 | 415 | 415 | 1.5 | 3.83 |
| 153173 | КФС30 300 x 50 | 300 | 415 | 415 | 1.5 | 4.78 |
| 153174 | КФС40 400 x 50 | 400 | 415 | 415 | 1.5 | 5.73 |
| 153175 | КФС50 500 x 50 | 500 | 415 | 415 | 1.5 | 6.68 |
| 153176 | КФС60 600 x 50 | 600 | 415 | 415 | 1.5 | 7.63 |
| 154171 | КФС10 100 x 70 | 100 | 435 | 435 | 1.5 | 3.30 |
| 154172 | КФС20 200 x 70 | 200 | 435 | 435 | 1.5 | 4.29 |
| 154173 | КФС30 300 x 70 | 300 | 435 | 435 | 1.5 | 5.27 |
| 154174 | КФС40 400 x 70 | 400 | 435 | 435 | 1.5 | 6.25 |
| 154175 | КФС50 500 x 70 | 500 | 435 | 435 | 1.5 | 7.23 |
| 154176 | КФС60 600 x 70 | 600 | 435 | 435 | 1.5 | 8.21 |
| 155171 | КФС10 100 x 100 | 100 | 465 | 465 | 1.5 | 3.88 |
| 155172 | КФС20 200 x 100 | 200 | 465 | 465 | 1.5 | 4.90 |
| 155173 | КФС30 300 x 100 | 300 | 465 | 465 | 1.5 | 5.93 |
| 155174 | КФС40 400 x 100 | 400 | 465 | 465 | 1.5 | 6.96 |
| 155175 | КФС50 500 x 100 | 500 | 465 | 465 | 1.5 | 7.99 |
| 155176 | КФС60 600 x 100 | 600 | 465 | 465 | 1.5 | 9.02 |

*Вид покрытия указывается в артикуле через дефис (например: 723001-4)

** Крышка изделия состоит из отдельных секций для упрощения монтажа

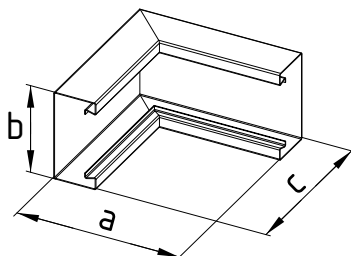
СТРУКТУРА НАИМЕНОВАНИЯ

КС90 110/52 S 
 Серия Толщина металла S, мм

ПРИМЕР НАИМЕНОВАНИЯ

КС90 110/52 S0,8
 Угол внутренний 90° без крышки, толщина металла 0,8 мм

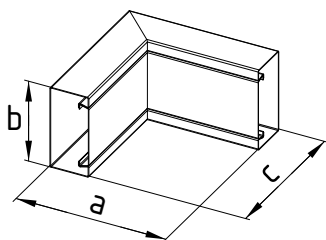
УГОЛ ВНУТРЕННИЙ 90° БЕЗ КРЫШКИ КВ



| Артикул* | Серия | Габаритные размеры | | | Толщина S, мм | Масса, кг |
|----------|-------------|--------------------|-------|-------|---------------|-----------|
| | | a, мм | b, мм | c, мм | | |
| 186001 | КВ90 70/52 | 150 | 72 | 150 | 0.8 | 0.40 |
| 186002 | КВ90 110/52 | 200 | 112 | 200 | 0.8 | 0.69 |
| 186003 | КВ90 140/52 | 200 | 142 | 200 | 0.8 | 0.86 |

*Вид покрытия указывается в артикуле через дефис (например: 723001-4)

УГОЛ ВНУТРЕННИЙ 90° С КРЫШКОЙ ККВ**

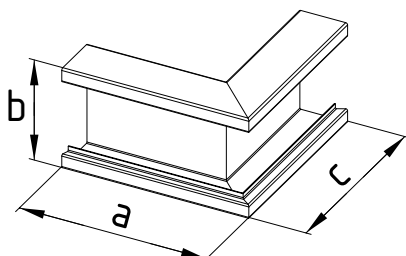


| Артикул* | Серия | Габаритные размеры | | | Толщина S, мм | Масса, кг |
|----------|--------------|--------------------|-------|-------|---------------|-----------|
| | | a, мм | b, мм | c, мм | | |
| 186101 | ККВ90 70/52 | 150 | 72 | 150 | 0.8 | 0.48 |
| 186102 | ККВ90 110/52 | 200 | 112 | 200 | 0.8 | 0.90 |
| 186103 | ККВ90 140/52 | 200 | 142 | 200 | 0.8 | 1.07 |

*Вид покрытия указывается в артикуле через дефис (например: 723001-4)

** Крышка изделия состоит из отдельных секций для упрощения монтажа

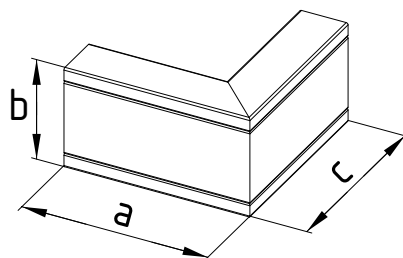
УГОЛ ВНЕШНИЙ 90° БЕЗ КРЫШКИ КН



| Артикул* | Серия | Габаритные размеры | | | Толщина S, мм | Масса, кг |
|----------|-------------|--------------------|-------|-------|---------------|-----------|
| | | a, мм | b, мм | c, мм | | |
| 186201 | КН90 70/52 | 150 | 72 | 150 | 0.8 | 0.39 |
| 186202 | КН90 110/52 | 200 | 112 | 200 | 0.8 | 0.65 |
| 186203 | КН90 140/52 | 200 | 142 | 200 | 0.8 | 0.83 |

*Вид покрытия указывается в артикуле через дефис (например: 723001-4)

УГОЛ ВНЕШНИЙ 90° С КРЫШКОЙ ККН**

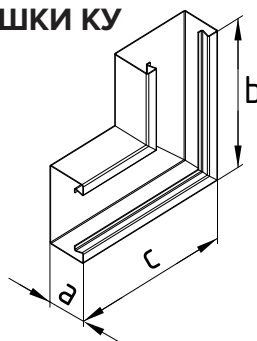


| Артикул* | Серия | Габаритные размеры | | | Толщина S, мм | Масса, кг |
|----------|--------------|--------------------|-------|-------|---------------|-----------|
| | | а, мм | б, мм | с, мм | | |
| 186301 | ККН90 70/52 | 150 | 72 | 150 | 0.8 | 0.52 |
| 186302 | ККН90 110/52 | 200 | 112 | 200 | 0.8 | 0.93 |
| 186303 | ККН90 140/52 | 200 | 142 | 200 | 0.8 | 1.11 |

*Вид покрытия указывается в артикуле через дефис (например: 723001-4)

** Крышка изделия состоит из отдельных секций для упрощения монтажа

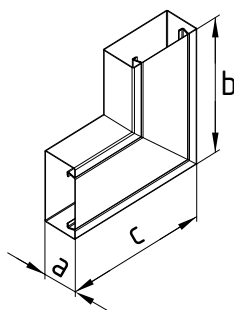
СЕКЦИЯ УГЛОВАЯ 90° БЕЗ КРЫШКИ КУ



| Артикул* | Серия | Габаритные размеры | | | Толщина S, мм | Масса, кг |
|----------|-------------|--------------------|-------|-------|---------------|-----------|
| | | а, мм | б, мм | с, мм | | |
| 186401 | КУ90 70/52 | 52 | 170 | 170 | 0.8 | 0.42 |
| 186402 | КУ90 110/52 | 52 | 210 | 210 | 0.8 | 0.60 |
| 186403 | КУ90 140/52 | 52 | 240 | 240 | 0.8 | 0.83 |

*Вид покрытия указывается в артикуле через дефис (например: 723001-4)

СЕКЦИЯ УГЛОВАЯ 90° С КРЫШКОЙ ККУ**

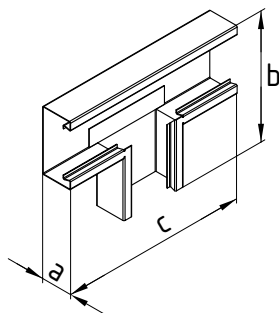


| Артикул* | Серия | Габаритные размеры | | | Толщина S, мм | Масса, кг |
|----------|--------------|--------------------|-------|-------|---------------|-----------|
| | | а, мм | б, мм | с, мм | | |
| 186501 | ККУ90 70/52 | 52 | 170 | 170 | 0.8 | 0.54 |
| 186502 | ККУ90 110/52 | 52 | 210 | 210 | 0.8 | 0.82 |
| 186503 | ККУ90 140/52 | 52 | 240 | 240 | 0.8 | 1.07 |

*Вид покрытия указывается в артикуле через дефис (например: 723001-4)

** Крышка изделия состоит из отдельных секций для упрощения монтажа

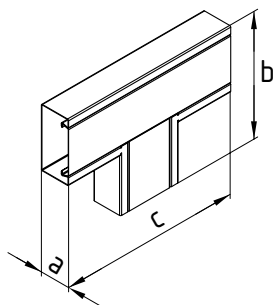
Т-СЕКЦИЯ 90° БЕЗ КРЫШКИ КТ



| Артикул* | Серия | Габаритные размеры | | | Толщина S, мм | Масса, кг |
|----------|-------------|--------------------|-------|-------|---------------|-----------|
| | | а, мм | б, мм | с, мм | | |
| 186601 | КТ90 70/52 | 52 | 170 | 270 | 0.8 | 0.54 |
| 186602 | КТ90 110/52 | 52 | 210 | 310 | 0.8 | 0.69 |
| 186603 | КТ90 140/52 | 52 | 240 | 340 | 0.8 | 0.89 |

*Вид покрытия указывается в артикуле через дефис (например: 723001-4)

Т-СЕКЦИЯ 90° С КРЫШКОЙ ККТ**

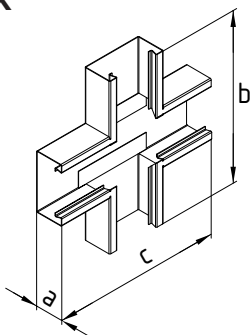


| Артикул* | Серия | Габаритные размеры | | | Толщина S, мм | Масса, кг |
|----------|--------------|--------------------|-------|-------|---------------|-----------|
| | | а, мм | б, мм | с, мм | | |
| 186701 | ККТ90 70/52 | 52 | 170 | 270 | 0.8 | 0.70 |
| 186702 | ККТ90 110/52 | 52 | 210 | 310 | 0.8 | 0.99 |
| 186703 | ККТ90 140/52 | 52 | 240 | 340 | 0.8 | 1.21 |

*Вид покрытия указывается в артикуле через дефис (например: 723001-4)

** Крышка изделия состоит из отдельных секций для упрощения монтажа

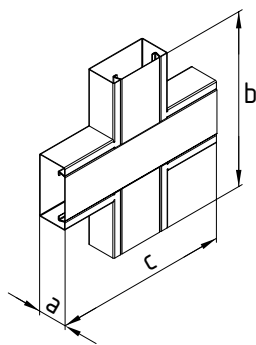
Х-СЕКЦИЯ 90° БЕЗ КРЫШКИ КХ



| Артикул* | Серия | Габаритные размеры | | | Толщина S, мм | Масса, кг |
|----------|-------------|--------------------|-------|-------|---------------|-----------|
| | | а, мм | б, мм | с, мм | | |
| 186801 | КХ90 70/52 | 52 | 270 | 270 | 0.8 | 0.68 |
| 186802 | КХ90 110/52 | 52 | 310 | 310 | 0.8 | 0.85 |
| 186803 | КХ90 140/52 | 52 | 340 | 340 | 0.8 | 1.07 |

*Вид покрытия указывается в артикуле через дефис (например: 723001-4)

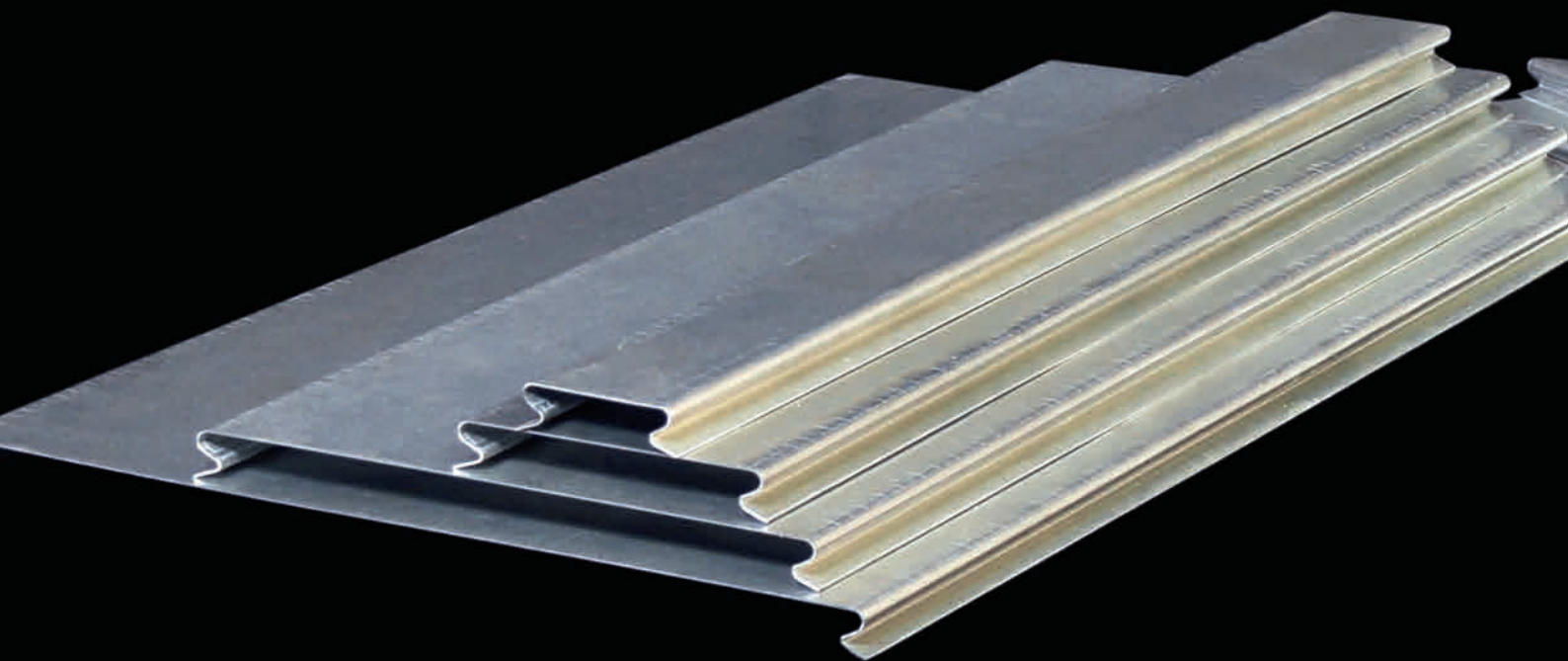
Х-СЕКЦИЯ 90° С КРЫШКОЙ ККХ**



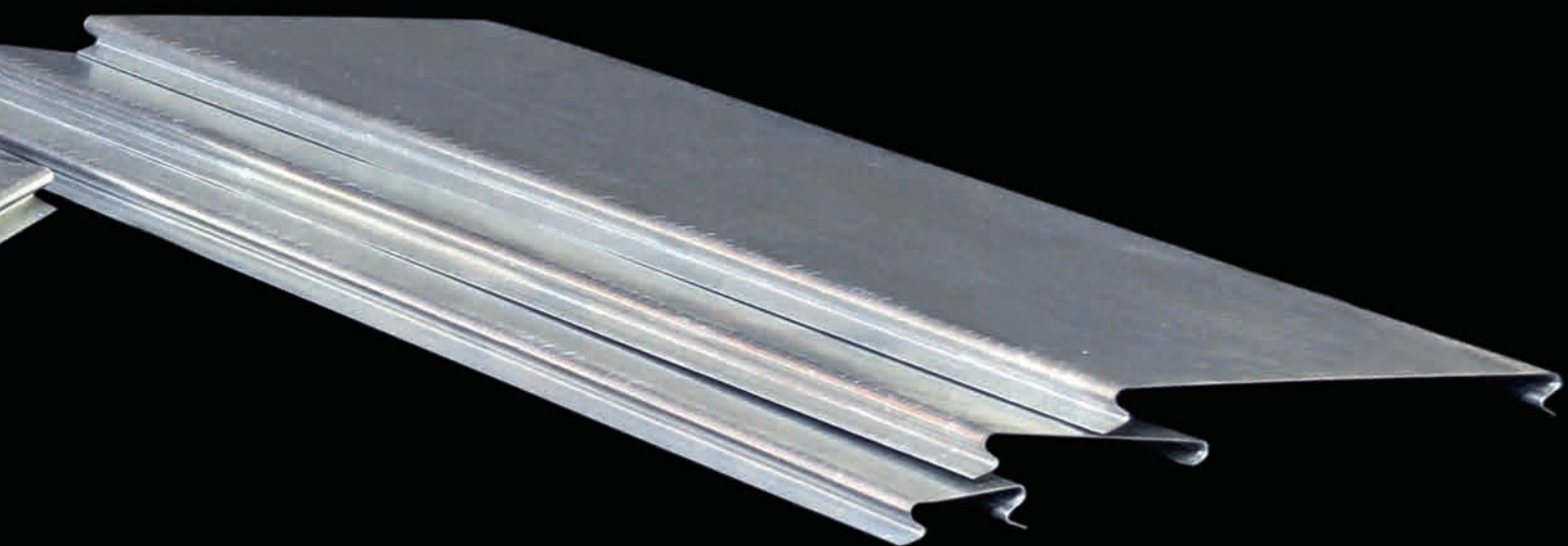
| Артикул* | Серия | Габаритные размеры | | | Толщина S, мм | Масса, кг |
|----------|--------------|--------------------|-------|-------|---------------|-----------|
| | | а, мм | б, мм | с, мм | | |
| 186901 | ККХ90 70/52 | 52 | 270 | 270 | 0.8 | 0.89 |
| 186902 | ККХ90 110/52 | 52 | 310 | 310 | 0.8 | 1.22 |
| 186903 | ККХ90 140/52 | 52 | 340 | 340 | 0.8 | 1.46 |

*Вид покрытия указывается в артикуле через дефис (например: 723001-4)

** Крышка изделия состоит из отдельных секций для упрощения монтажа



КРЫШКИ



СТРУКТУРА НАИМЕНОВАНИЯ

OLSERO T – S L

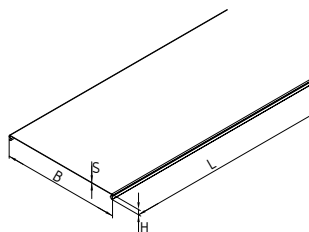
Серия Ширина лотка, В, мм Толщина металла S, мм Длина изделия L, мм

ПРИМЕР НАИМЕНОВАНИЯ

OLSERO T-150 S0,8 L2500

Крышка замковая OLSERO, ширина 150 мм, толщина металла 0,8 мм, длина 2500 мм

КРЫШКА ЗАМКОВАЯ ДЛЯ ЛОТКОВ OLSERO



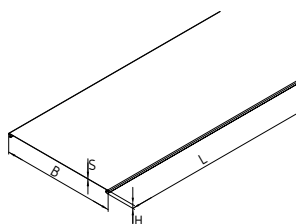
| АРТИКУЛ* | НАИМЕНОВАНИЕ ИЗДЕЛИЯ (в наименовании указываются элементы, определяющие технические характеристики изделия: Серия – Ширина – Высота Толщина Длина) | | | | | Масса, кг / м.п. |
|---------------------------------|--|-------|-------|---------------------------|---|---------------------|
| | Серия | В, мм | Н, мм | Толщина металла, S, мм | Длина, L, мм (выбирается с соответствующим артикулом) | |
| 725001 / 722001 / 728001 | Olsero T | 100 | 15 | 0.6 | 2000 / 2500 / 3000 | 0.61 |
| 725002 / 722002 / 728002 | Olsero T | 150 | 15 | 0.6 | 2000 / 2500 / 3000 | 0.84 |
| 725003 / 722003 / 728003 | Olsero T | 200 | 15 | 0.6 | 2000 / 2500 / 3000 | 1.08 |
| 725101 / 722101 / 728101 | Olsero T | 100 | 15 | 0.7 | 2000 / 2500 / 3000 | 0.71 |
| 725102 / 722102 / 728102 | Olsero T | 150 | 15 | 0.7 | 2000 / 2500 / 3000 | 0.98 |
| 725103 / 722103 / 728103 | Olsero T | 200 | 15 | 0.7 | 2000 / 2500 / 3000 | 1.26 |
| 725104 / 722104 / 728104 | Olsero T | 300 | 15 | 0.7 | 2000 / 2500 / 3000 | 1.81 |
| 725105 / 722105 / 728105 | Olsero T | 400 | 15 | 0.7 | 2000 / 2500 / 3000 | 2.36 |
| 725201 / 722201 / 728201 | Olsero T | 100 | 15 | 0.8 | 2000 / 2500 / 3000 | 0.82 |
| 725202 / 722202 / 728202 | Olsero T | 150 | 15 | 0.8 | 2000 / 2500 / 3000 | 1.13 |
| 725203 / 722203 / 728203 | Olsero T | 200 | 15 | 0.8 | 2000 / 2500 / 3000 | 1.44 |
| 725204 / 722204 / 728204 | Olsero T | 300 | 15 | 0.8 | 2000 / 2500 / 3000 | 2.07 |
| 725205 / 722205 / 728205 | Olsero T | 400 | 15 | 0.8 | 2000 / 2500 / 3000 | 2.70 |
| 725301 / 722301 / 728301 | Olsero T | 100 | 15 | 1.0 | 2000 / 2500 / 3000 | 1.03 |
| 725302 / 722302 / 728302 | Olsero T | 150 | 15 | 1.0 | 2000 / 2500 / 3000 | 1.42 |
| 725303 / 722303 / 728303 | Olsero T | 200 | 15 | 1.0 | 2000 / 2500 / 3000 | 1.81 |
| 725304 / 722304 / 728304 | Olsero T | 300 | 15 | 1.0 | 2000 / 2500 / 3000 | 2.60 |
| 725305 / 722305 / 728305 | Olsero T | 400 | 15 | 1.0 | 2000 / 2500 / 3000 | 3.38 |
| 725306 / 722306 / 728306 | Olsero T | 500 | 15 | 1.0 | 2000 / 2500 / 3000 | 4.17 |
| 725307 / 722307 / 728307 | Olsero T | 600 | 15 | 1.0 | 2000 / 2500 / 3000 | 4.95 |
| 725401 / 722401 / 728401 | Olsero T | 100 | 15 | 1.2 | 2000 / 2500 / 3000 | 1.24 |
| 725402 / 722402 / 728402 | Olsero T | 150 | 15 | 1.2 | 2000 / 2500 / 3000 | 1.71 |
| 725403 / 722403 / 728403 | Olsero T | 200 | 15 | 1.2 | 2000 / 2500 / 3000 | 2.19 |
| 725404 / 722404 / 728404 | Olsero T | 300 | 15 | 1.2 | 2000 / 2500 / 3000 | 3.13 |
| 725405 / 722405 / 728405 | Olsero T | 400 | 15 | 1.2 | 2000 / 2500 / 3000 | 4.07 |
| 725406 / 722406 / 728406 | Olsero T | 500 | 15 | 1.2 | 2000 / 2500 / 3000 | 5.01 |
| 725407 / 722407 / 728407 | Olsero T | 600 | 15 | 1.2 | 2000 / 2500 / 3000 | 5.95 |
| 725501 / 722501 / 722801 | Olsero T | 100 | 15 | 1.5 | 2000 / 2500 / 3000 | 1.57 |
| 725502 / 722502 / 722802 | Olsero T | 150 | 15 | 1.5 | 2000 / 2500 / 3000 | 2.15 |
| 725503 / 722503 / 722803 | Olsero T | 200 | 15 | 1.5 | 2000 / 2500 / 3000 | 2.74 |
| 725504 / 722504 / 722804 | Olsero T | 300 | 15 | 1.5 | 2000 / 2500 / 3000 | 3.92 |
| 725505 / 722505 / 722805 | Olsero T | 400 | 15 | 1.5 | 2000 / 2500 / 3000 | 5.10 |
| 725506 / 722506 / 722806 | Olsero T | 500 | 15 | 1.5 | 2000 / 2500 / 3000 | 6.28 |
| 725507 / 722507 / 722807 | Olsero T | 600 | 15 | 1.5 | 2000 / 2500 / 3000 | 7.45 |
| 725601 / 722601 / 728601 | Olsero T | 100 | 15 | 2.0 | 2000 / 2500 / 3000 | 2.10 |

*Вид покрытия указывается в артикуле через дефис (например: 723001-4)

| АРТИКУЛ* | НАИМЕНОВАНИЕ ИЗДЕЛИЯ (в наименовании указываются элементы, определяющие технические характеристики изделия: Серия – Ширина – Высота Толщина Длина) | | | | | Масса, кг / м.п. |
|---------------------------------|--|-------|-------|--------------------------|--|---------------------|
| | Серия | В, мм | Н, мм | Толщина металла, S,мм | Длина, L, мм (выбирается с соответствующим артикулом) | |
| 725602 / 722602 / 728602 | Olsero T | 150 | 15 | 2.0 | 2000 / 2500 / 3000 | 2.89 |
| 725603 / 722603 / 728603 | Olsero T | 200 | 15 | 2.0 | 2000 / 2500 / 3000 | 3.67 |
| 725604 / 722604 / 728604 | Olsero T | 300 | 15 | 2.0 | 2000 / 2500 / 3000 | 5.24 |
| 725605 / 722605 / 728605 | Olsero T | 400 | 15 | 2.0 | 2000 / 2500 / 3000 | 6.81 |
| 725606 / 722606 / 728606 | Olsero T | 500 | 15 | 2.0 | 2000 / 2500 / 3000 | 8.38 |
| 725607 / 722607 / 728607 | Olsero T | 600 | 15 | 2.0 | 2000 / 2500 / 3000 | 9.95 |

*Вид покрытия указывается в артикуле через дефис (например: 723001-4)

КРЫШКА ЗАМКОВАЯ УНИФИЦИРОВАННАЯ ДЛЯ СЕРИЙ GYROUX И НЛК



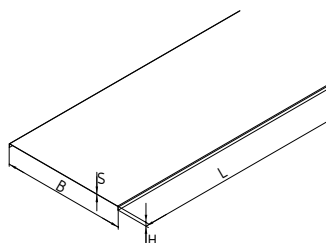
| АРТИКУЛ* (выбирается с соответствующей длиной изделия) | НАИМЕНОВАНИЕ ИЗДЕЛИЯ | | | | | Масса, кг / м.п. |
|--|----------------------|-------|-------|--------------------------|--|---------------------|
| | Серия | В, мм | Н, мм | Толщина металла, S,мм | Длина, L, мм (выбирается с соответствующим артикулом) | |
| 316001 / 316081 / 316161 | GYROUX F | 50 | 15 | 0.55 | 2000 / 2500 / 3000 | 0.34 |
| 316002 / 316082 / 316162 | GYROUX F | 100 | 15 | 0.55 | 2000 / 2500 / 3000 | 0.56 |
| 316003 / 316083 / 316163 | GYROUX F | 150 | 15 | 0.55 | 2000 / 2500 / 3000 | 0.77 |
| 316004 / 316084 / 316164 | GYROUX F | 200 | 15 | 0.55 | 2000 / 2500 / 3000 | 0.99 |
| 124301 / 121301 / 127301 | GYROUX F | 50 | 15 | 0.6 | 2000 / 2500 / 3000 | 0.35 |
| 124302 / 121302 / 127302 | GYROUX F | 100 | 15 | 0.6 | 2000 / 2500 / 3000 | 0.59 |
| 124303 / 121303 / 127303 | GYROUX F | 150 | 15 | 0.6 | 2000 / 2500 / 3000 | 0.82 |
| 124304 / 121304 / 127304 | GYROUX F | 200 | 15 | 0.6 | 2000 / 2500 / 3000 | 1.06 |
| 124401 / 121401 / 127401 | GYROUX F | 50 | 15 | 0.7 | 2000 / 2500 / 3000 | 0.41 |
| 124402 / 121402 / 127402 | GYROUX F | 100 | 15 | 0.7 | 2000 / 2500 / 3000 | 0.69 |
| 124403 / 121403 / 127403 | GYROUX F | 150 | 15 | 0.7 | 2000 / 2500 / 3000 | 0.96 |
| 124404 / 121404 / 127404 | GYROUX F | 200 | 15 | 0.7 | 2000 / 2500 / 3000 | 1.24 |
| 124405 / 121405 / 127405 | GYROUX F | 300 | 15 | 0.7 | 2000 / 2500 / 3000 | 1.79 |
| 124406 / 121406 / 127406 | GYROUX F | 400 | 15 | 0.7 | 2000 / 2500 / 3000 | 2.34 |
| 124501 / 121501 / 127501 | GYROUX F | 50 | 15 | 0.8 | 2000 / 2500 / 3000 | 0.47 |
| 124502 / 121502 / 127502 | GYROUX F | 100 | 15 | 0.8 | 2000 / 2500 / 3000 | 0.79 |
| 124503 / 121503 / 127503 | GYROUX F | 150 | 15 | 0.8 | 2000 / 2500 / 3000 | 1.10 |
| 124504 / 121504 / 127504 | GYROUX F | 200 | 15 | 0.8 | 2000 / 2500 / 3000 | 1.41 |
| 124505 / 121505 / 127505 | GYROUX F | 300 | 15 | 0.8 | 2000 / 2500 / 3000 | 2.04 |
| 124506 / 121506 / 127506 | GYROUX F | 400 | 15 | 0.8 | 2000 / 2500 / 3000 | 2.67 |
| 124601 / 121601 / 127601 | GYROUX F | 50 | 15 | 1.0 | 2000 / 2500 / 3000 | 0.59 |
| 124602 / 121602 / 127602 | GYROUX F | 100 | 15 | 1.0 | 2000 / 2500 / 3000 | 0.98 |
| 124603 / 121603 / 127603 | GYROUX F | 150 | 15 | 1.0 | 2000 / 2500 / 3000 | 1.37 |
| 124604 / 121604 / 127604 | GYROUX F | 200 | 15 | 1.0 | 2000 / 2500 / 3000 | 1.77 |
| 124605 / 121605 / 127605 | GYROUX F | 300 | 15 | 1.0 | 2000 / 2500 / 3000 | 2.55 |
| 124606 / 121606 / 127606 | GYROUX F | 400 | 15 | 1.0 | 2000 / 2500 / 3000 | 3.34 |
| 124607 / 121607 / 127607 | GYROUX F | 500 | 15 | 1.0 | 2000 / 2500 / 3000 | 4.12 |

*Вид покрытия указывается в артикуле через дефис (например: 723001-4)

| АРТИКУЛ* (выбирается с соответствующей длиной изделия) | НАИМЕНОВАНИЕ ИЗДЕЛИЯ | | | | | Масса, кг / м.п. |
|---|----------------------|-------|-------|--------------------------|--|---------------------|
| | Серия | В, мм | Н, мм | Толщина металла, S,мм | Длина, L, мм (выбирается с соответствующим артикулом) | |
| 124608 / 121608 / 127608 | GYROUX F | 600 | 15 | 1.0 | 2000 / 2500 / 3000 | 4.91 |
| 124701 / 121701 / 127701 | GYROUX F | 50 | 15 | 1.2 | 2000 / 2500 / 3000 | 0.71 |
| 124702 / 121702 / 127702 | GYROUX F | 100 | 15 | 1.2 | 2000 / 2500 / 3000 | 1.18 |
| 124703 / 121703 / 127703 | GYROUX F | 150 | 15 | 1.2 | 2000 / 2500 / 3000 | 1.65 |
| 124704 / 121704 / 127704 | GYROUX F | 200 | 15 | 1.2 | 2000 / 2500 / 3000 | 2.12 |
| 124705 / 121705 / 127705 | GYROUX F | 300 | 15 | 1.2 | 2000 / 2500 / 3000 | 3.06 |
| 124706 / 121706 / 127706 | GYROUX F | 400 | 15 | 1.2 | 2000 / 2500 / 3000 | 4.00 |
| 124707 / 121707 / 127707 | GYROUX F | 500 | 15 | 1.2 | 2000 / 2500 / 3000 | 4.95 |
| 124708 / 121708 / 127708 | GYROUX F | 600 | 15 | 1.2 | 2000 / 2500 / 3000 | 5.89 |
| 124801 / 121801 / 127801 | GYROUX F | 50 | 15 | 1.5 | 2000 / 2500 / 3000 | 0.88 |
| 124802 / 121802 / 127802 | GYROUX F | 100 | 15 | 1.5 | 2000 / 2500 / 3000 | 1.47 |
| 124803 / 121803 / 127803 | GYROUX F | 150 | 15 | 1.5 | 2000 / 2500 / 3000 | 2.06 |
| 124804 / 121804 / 127804 | GYROUX F | 200 | 15 | 1.5 | 2000 / 2500 / 3000 | 2.65 |
| 124805 / 121805 / 127805 | GYROUX F | 300 | 15 | 1.5 | 2000 / 2500 / 3000 | 3.83 |
| 124806 / 121806 / 127806 | GYROUX F | 400 | 15 | 1.5 | 2000 / 2500 / 3000 | 5.00 |
| 124807 / 121807 / 127807 | GYROUX F | 500 | 15 | 1.5 | 2000 / 2500 / 3000 | 6.18 |
| 124808 / 121808 / 127808 | GYROUX F | 600 | 15 | 1.5 | 2000 / 2500 / 3000 | 7.36 |
| 316071 / 316151 / 316231 | GYROUX F | 100 | 15 | 2.0 | 2000 / 2500 / 3000 | 2.10 |
| 316072 / 316152 / 316232 | GYROUX F | 150 | 15 | 2.0 | 2000 / 2500 / 3000 | 2.89 |
| 316073 / 316153 / 316233 | GYROUX F | 200 | 15 | 2.0 | 2000 / 2500 / 3000 | 3.67 |
| 316074 / 316154 / 316234 | GYROUX F | 300 | 15 | 2.0 | 2000 / 2500 / 3000 | 5.24 |
| 316075 / 316155 / 316235 | GYROUX F | 400 | 15 | 2.0 | 2000 / 2500 / 3000 | 6.81 |
| 316076 / 316156 / 316236 | GYROUX F | 500 | 15 | 2.0 | 2000 / 2500 / 3000 | 8.38 |

*Вид покрытия указывается в артикуле через дефис (например: 723001-4)

КРЫШКА ДЛЯ КОРОБОВ ЛМ/ЛПМ



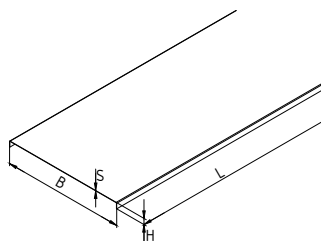
| АРТИКУЛ* (выбирается с соответствующей длиной изделия) | НАИМЕНОВАНИЕ ИЗДЕЛИЯ | | | | | Масса, кг / м.п. |
|---|----------------------|-------|-------|--------------------------|--|---------------------|
| | Серия | В, мм | Н, мм | Толщина металла, S,мм | Длина, L, мм (выбирается с соответствующим артикулом) | |
| 163301 / 161301 / 165301 | КЛ | 50 | 12 | 0.6 | 2000 / 2500 / 3000 | 0.35 |
| 163302 / 161302 / 165302 | КЛ | 70 | 12 | 0.6 | 2000 / 2500 / 3000 | 0.44 |
| 163303 / 161303 / 165303 | КЛ | 100 | 12 | 0.6 | 2000 / 2500 / 3000 | 0.58 |
| 163304 / 161304 / 165304 | КЛ | 150 | 12 | 0.6 | 2000 / 2500 / 3000 | 0.82 |
| 163305 / 161305 / 165305 | КЛ | 200 | 12 | 0.6 | 2000 / 2500 / 3000 | 1.05 |
| 163401 / 161401 / 165401 | КЛ | 50 | 12 | 0.7 | 2000 / 2500 / 3000 | 0.40 |
| 163402 / 161402 / 165402 | КЛ | 70 | 12 | 0.7 | 2000 / 2500 / 3000 | 0.51 |
| 163403 / 161403 / 165403 | КЛ | 100 | 12 | 0.7 | 2000 / 2500 / 3000 | 0.68 |
| 163404 / 161404 / 165404 | КЛ | 150 | 12 | 0.7 | 2000 / 2500 / 3000 | 0.95 |
| 163405 / 161405 / 165405 | КЛ | 200 | 12 | 0.7 | 2000 / 2500 / 3000 | 1.23 |
| 163406 / 161406 / 165406 | КЛ | 300 | 12 | 0.7 | 2000 / 2500 / 3000 | 1.78 |
| 163407 / 161407 / 165407 | КЛ | 400 | 12 | 0.7 | 2000 / 2500 / 3000 | 2.33 |

*Вид покрытия указывается в артикуле через дефис (например: 723001-4)

| АРТИКУЛ* (выбирается с соответствующей длиной изделия) | НАИМЕНОВАНИЕ ИЗДЕЛИЯ | | | | | Масса, кг / м.п. |
|---|----------------------|-------|-------|------------------------|--|------------------|
| | Серия | В, мм | Н, мм | Толщина металла, S, мм | Длина, L, мм (выбирается с соответствующим артикулом) | |
| 163501 / 161501 / 165501 | КЛ | 50 | 12 | 0.8 | 2000 / 2500 / 3000 | 0.46 |
| 163502 / 161502 / 165502 | КЛ | 70 | 12 | 0.8 | 2000 / 2500 / 3000 | 0.58 |
| 163503 / 161503 / 165503 | КЛ | 100 | 12 | 0.8 | 2000 / 2500 / 3000 | 0.77 |
| 163504 / 161504 / 165504 | КЛ | 150 | 12 | 0.8 | 2000 / 2500 / 3000 | 1.09 |
| 163505 / 161505 / 165505 | КЛ | 200 | 12 | 0.8 | 2000 / 2500 / 3000 | 1.40 |
| 163506 / 161506 / 165506 | КЛ | 300 | 12 | 0.8 | 2000 / 2500 / 3000 | 2.03 |
| 163507 / 161507 / 165507 | КЛ | 400 | 12 | 0.8 | 2000 / 2500 / 3000 | 2.66 |
| 163601 / 161601 / 165601 | КЛ | 50 | 12 | 1.0 | 2000 / 2500 / 3000 | 0.57 |
| 163602 / 161602 / 165602 | КЛ | 70 | 12 | 1.0 | 2000 / 2500 / 3000 | 0.72 |
| 163603 / 161603 / 165603 | КЛ | 100 | 12 | 1.0 | 2000 / 2500 / 3000 | 0.96 |
| 163604 / 161604 / 165604 | КЛ | 150 | 12 | 1.0 | 2000 / 2500 / 3000 | 1.35 |
| 163605 / 161605 / 165605 | КЛ | 200 | 12 | 1.0 | 2000 / 2500 / 3000 | 1.74 |
| 163606 / 161606 / 165606 | КЛ | 300 | 12 | 1.0 | 2000 / 2500 / 3000 | 2.53 |
| 163607 / 161607 / 165607 | КЛ | 400 | 12 | 1.0 | 2000 / 2500 / 3000 | 3.31 |
| 163608 / 161608 / 165608 | КЛ | 500 | 12 | 1.0 | 2000 / 2500 / 3000 | 4.10 |
| 163609 / 161609 / 165609 | КЛ | 600 | 12 | 1.0 | 2000 / 2500 / 3000 | 4.88 |
| 163701 / 161701 / 165701 | КЛ | 50 | 12 | 1.2 | 2000 / 2500 / 3000 | 0.68 |
| 163702 / 161702 / 165702 | КЛ | 70 | 12 | 1.2 | 2000 / 2500 / 3000 | 0.87 |
| 163703 / 161703 / 165703 | КЛ | 100 | 12 | 1.2 | 2000 / 2500 / 3000 | 1.15 |
| 163704 / 161704 / 165704 | КЛ | 150 | 12 | 1.2 | 2000 / 2500 / 3000 | 1.62 |
| 163705 / 161705 / 165705 | КЛ | 200 | 12 | 1.2 | 2000 / 2500 / 3000 | 2.09 |
| 163706 / 161706 / 165706 | КЛ | 300 | 12 | 1.2 | 2000 / 2500 / 3000 | 3.04 |
| 163707 / 161707 / 165707 | КЛ | 400 | 12 | 1.2 | 2000 / 2500 / 3000 | 3.98 |
| 163708 / 161708 / 165708 | КЛ | 500 | 12 | 1.2 | 2000 / 2500 / 3000 | 4.92 |
| 163709 / 161709 / 165709 | КЛ | 600 | 12 | 1.2 | 2000 / 2500 / 3000 | 5.86 |
| 163801 / 161801 / 165801 | КЛ | 50 | 12 | 1.5 | 2000 / 2500 / 3000 | 0.84 |
| 163802 / 161802 / 165802 | КЛ | 70 | 12 | 1.5 | 2000 / 2500 / 3000 | 1.07 |
| 163803 / 161803 / 165803 | КЛ | 100 | 12 | 1.5 | 2000 / 2500 / 3000 | 1.42 |
| 163804 / 161804 / 165804 | КЛ | 150 | 12 | 1.5 | 2000 / 2500 / 3000 | 2.01 |
| 163805 / 161805 / 165805 | КЛ | 200 | 12 | 1.5 | 2000 / 2500 / 3000 | 2.60 |
| 163806 / 161806 / 165806 | КЛ | 300 | 12 | 1.5 | 2000 / 2500 / 3000 | 3.78 |
| 163807 / 161807 / 165807 | КЛ | 400 | 12 | 1.5 | 2000 / 2500 / 3000 | 4.96 |
| 163808 / 161808 / 165808 | КЛ | 500 | 12 | 1.5 | 2000 / 2500 / 3000 | 6.13 |
| 163809 / 161809 / 165809 | КЛ | 600 | 12 | 1.5 | 2000 / 2500 / 3000 | 7.31 |

*Вид покрытия указывается в артикуле через дефис (например: 723001-4)

КРЫШКА ДЛЯ ЛОТКОВ ЛЕСТНИЧНЫХ УСИЛЕННЫХ ЛЛУ



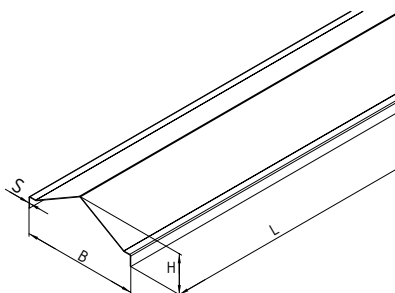
| АРТИКУЛ* | НАИМЕНОВАНИЕ ИЗДЕЛИЯ | | | | | Масса, кг / м.п. |
|---------------|----------------------|-------|-------|------------------------|--------------|------------------|
| | Серия | В, мм | Н, мм | Толщина металла, S, мм | Длина, L, мм | |
| 187101 | КЛЛ | 200 | 20 | 1.0 | 3000 | 1,88 |

*Вид покрытия указывается в артикуле через дефис (например: 723001-4)

| АРТИКУЛ* | НАИМЕНОВАНИЕ ИЗДЕЛИЯ | | | | | Масса, кг / м.п. |
|----------|----------------------|-------|-------|------------------------|--------------|------------------|
| | Серия | В, мм | Н, мм | Толщина металла, S, мм | Длина, L, мм | |
| 187102 | КЛЛ | 300 | 20 | 1.0 | 3000 | 2,66 |
| 187103 | КЛЛ | 400 | 20 | 1.0 | 3000 | 3,45 |
| 187104 | КЛЛ | 500 | 20 | 1.0 | 3000 | 4,23 |
| 187105 | КЛЛ | 600 | 20 | 1.0 | 3000 | 5,02 |
| 187111 | КЛЛ | 200 | 20 | 1.2 | 3000 | 2,24 |
| 187112 | КЛЛ | 300 | 20 | 1.2 | 3000 | 3,18 |
| 187113 | КЛЛ | 400 | 20 | 1.2 | 3000 | 4,13 |
| 187114 | КЛЛ | 500 | 20 | 1.2 | 3000 | 5,07 |
| 187115 | КЛЛ | 600 | 20 | 1.2 | 3000 | 6,01 |
| 187121 | КЛЛ | 200 | 20 | 1.5 | 3000 | 2,79 |
| 187122 | КЛЛ | 300 | 20 | 1.5 | 3000 | 3,97 |
| 187123 | КЛЛ | 400 | 20 | 1.5 | 3000 | 5,15 |
| 187124 | КЛЛ | 500 | 20 | 1.5 | 3000 | 6,32 |
| 187125 | КЛЛ | 600 | 20 | 1.5 | 3000 | 7,50 |
| 187131 | КЛЛ | 200 | 20 | 2.0 | 3000 | 3,71 |
| 187132 | КЛЛ | 300 | 20 | 2.0 | 3000 | 5,28 |
| 187133 | КЛЛ | 400 | 20 | 2.0 | 3000 | 6,85 |
| 187134 | КЛЛ | 500 | 20 | 2.0 | 3000 | 8,42 |
| 187135 | КЛЛ | 600 | 20 | 2.0 | 3000 | 9,99 |

*Вид покрытия указывается в артикуле через дефис (например: 723001-4)

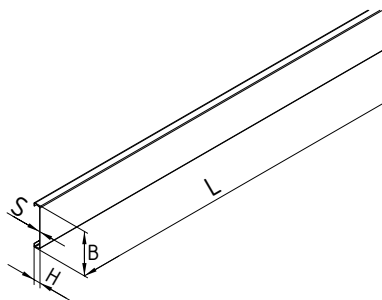
КРЫШКА СНЕГОЗАЩИТНАЯ ДЛЯ ЛЛУ, НЛ, ЛМ



| АРТИКУЛ* | НАИМЕНОВАНИЕ ИЗДЕЛИЯ | | | | | Масса, кг / м.п. |
|--------------------------|----------------------|-------|-------|------------------------|--------------------|------------------|
| | Серия | В, мм | Н, мм | Толщина металла, S, мм | Длина, L, мм | |
| 161903 | КСЗ | 200 | 69 | 1.5 | 2000 | 3.25 |
| 161904 | КСЗ | 250 | 83 | 1.5 | 2000 | 3.92 |
| 161905 | КСЗ | 300 | 97 | 1.5 | 2000 | 4.60 |
| 161906 | КСЗ | 400 | 126 | 1.5 | 2000 | 5.98 |
| 161907 | КСЗ | 500 | 155 | 1.5 | 2000 | 7.32 |
| 161908 | КСЗ | 600 | 184 | 1.5 | 2000 | 8.68 |
| 161933 / 161943 / 161953 | КСЗ | 200 | 69 | 1.2 | 2000 / 2500 / 3000 | 2.63 |
| 161934 / 161944 / 161954 | КСЗ | 250 | 83 | 1.2 | 2000 / 2500 / 3000 | 3.17 |
| 161935 / 161945 / 161955 | КСЗ | 300 | 97 | 1.2 | 2000 / 2500 / 3000 | 3.72 |
| 161936 / 161946 / 161956 | КСЗ | 400 | 126 | 1.2 | 2000 / 2500 / 3000 | 4.80 |
| 161937 / 161947 / 161957 | КСЗ | 500 | 155 | 1.2 | 2000 / 2500 / 3000 | 5.90 |
| 161938 / 161948 / 161958 | КСЗ | 600 | 184 | 1.2 | 2000 / 2500 / 3000 | 6.98 |

*Вид покрытия указывается в артикуле через дефис (например: 723001-4)

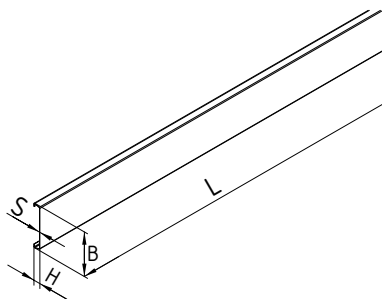
КРЫШКА ДЛЯ КАБЕЛЬ-КАНАЛА (ДЛЯ КС70)



| АРТИКУЛ* | НАИМЕНОВАНИЕ ИЗДЕЛИЯ | | | | | Масса, кг / м.п. |
|----------|----------------------|-------|-------|------------------------|--------------|------------------|
| | Серия | В, мм | Н, мм | Толщина металла, S, мм | Длина, L, мм | |
| 180101 | КК40 | 40 | 14 | 0.8 | 2000 | 0.43 |

*Вид покрытия указывается в артикуле через дефис (например: 723001-4)

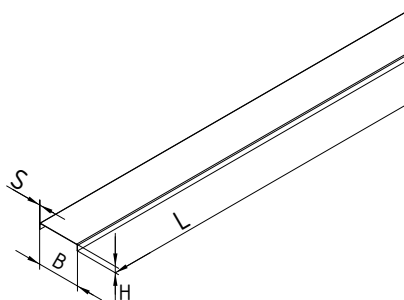
КРЫШКА ДЛЯ КАБЕЛЬ-КАНАЛА (ДЛЯ КС110 И КС140)



| АРТИКУЛ* | НАИМЕНОВАНИЕ ИЗДЕЛИЯ | | | | | Масса, кг / м.п. |
|----------|----------------------|-------|-------|------------------------|--------------|------------------|
| | Серия | В, мм | Н, мм | Толщина металла, S, мм | Длина, L, мм | |
| 180102 | КК80 | 80 | 14 | 0.8 | 2000 | 0.70 |

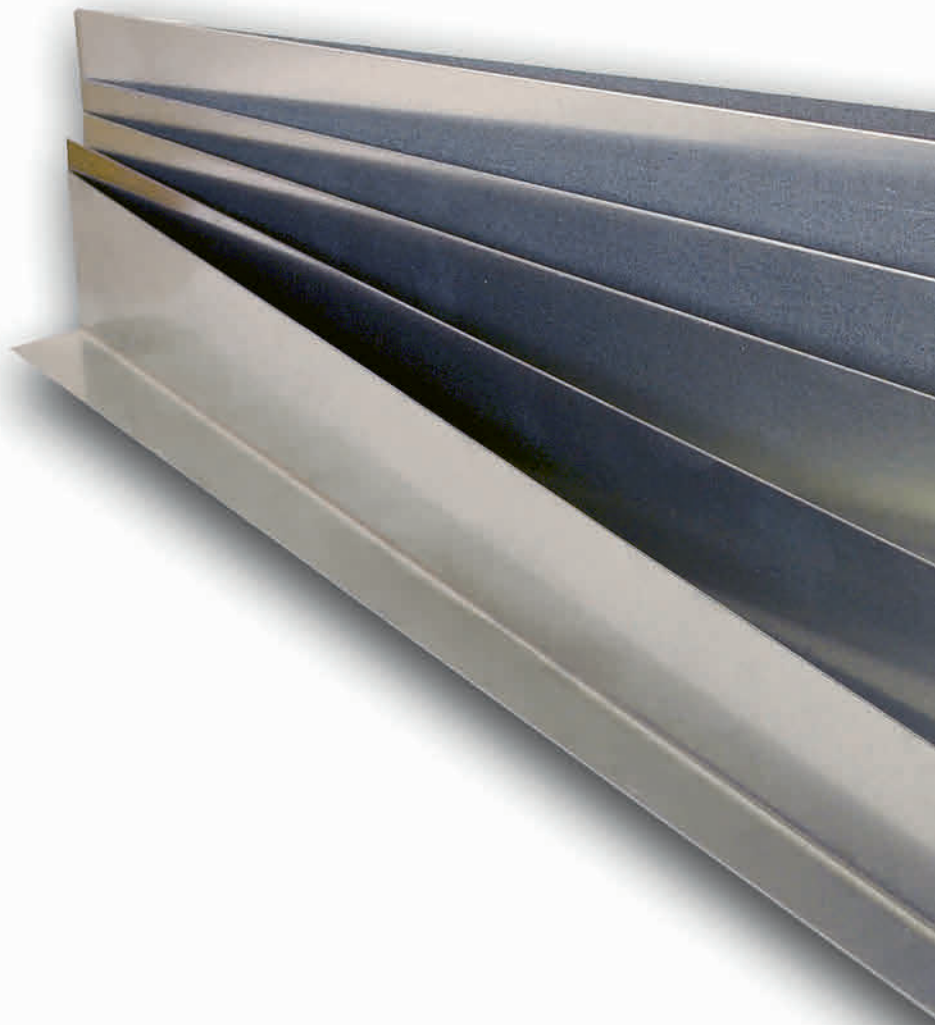
*Вид покрытия указывается в артикуле через дефис (например: 723001-4)

КРЫШКА ПЕРФОШВЕЛЛЕРА

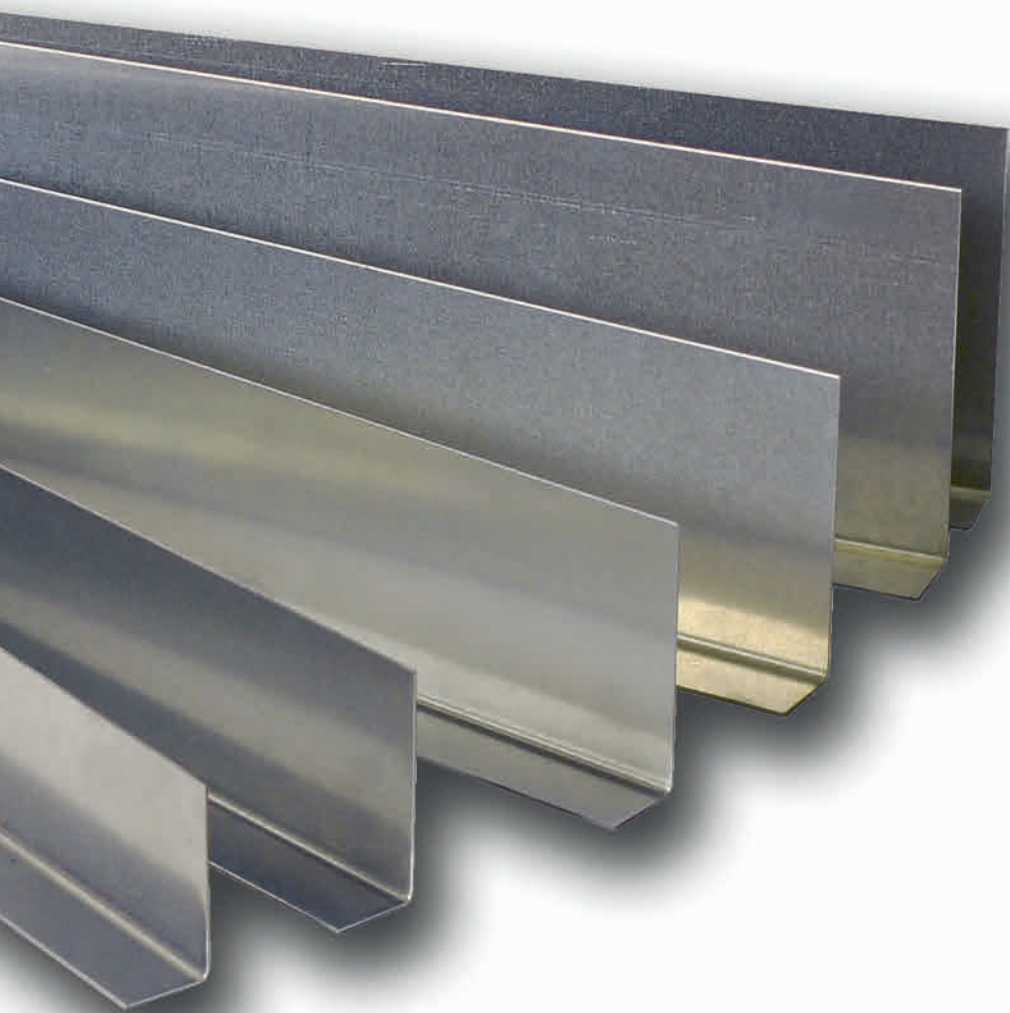


| АРТИКУЛ* (выбирается с соответствующей длиной изделия) | НАИМЕНОВАНИЕ ИЗДЕЛИЯ | | | | | Масса, кг / м.п. |
|---|----------------------|-------|-------|------------------------|--|------------------|
| | Серия | В, мм | Н, мм | Толщина металла, S, мм | Длина, L, мм (выбирается с соответствующим артикулом) | |
| 201031 / 201001 / 201061 | К8.35 | 37 | 12 | 0.8 | 2000 / 2500 / 3000 | 0.36 |
| 201032 / 201002 / 201062 | К8.45 | 47 | 12 | 0.8 | 2000 / 2500 / 3000 | 0.43 |
| 201033 / 201003 / 201063 | К8.60 | 62 | 12 | 0.8 | 2000 / 2500 / 3000 | 0.52 |
| 201034 / 201004 / 201064 | К8.70 | 72 | 12 | 0.8 | 2000 / 2500 / 3000 | 0.58 |
| 201035 / 201005 / 201065 | К8.80 | 82 | 12 | 0.8 | 2000 / 2500 / 3000 | 0.64 |
| 201036 / 201006 / 201066 | К8.100 | 102 | 12 | 0.8 | 2000 / 2500 / 3000 | 0.77 |

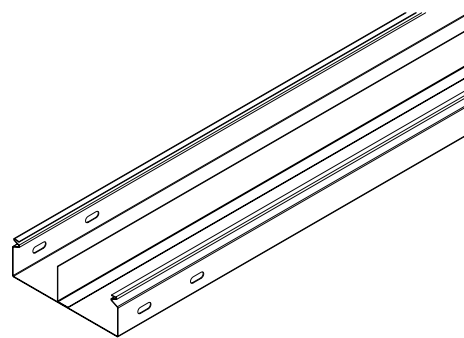
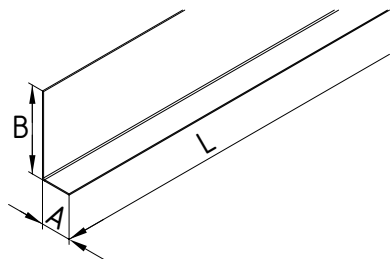
*Вид покрытия указывается в артикуле через дефис (например: 723001-4)



РАЗДЕЛИТЕЛИ



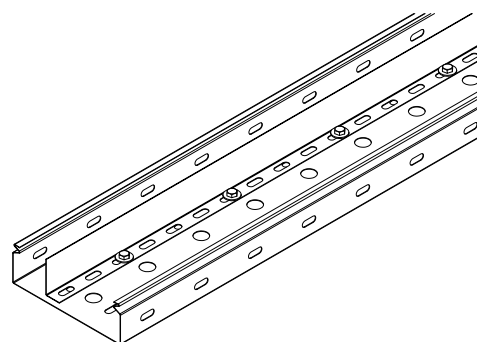
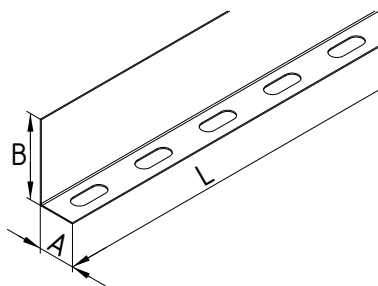
РАЗДЕЛИТЕЛЬ ЛОТКА РЛ



| Артикул* | Наименование изделия | Габаритные размеры | | | Толщина S, мм | Масса, кг / м.п. |
|----------|-----------------------------------|--------------------|-------|-------|---------------|------------------|
| | | А, мм | В, мм | Л, мм | | |
| 998000 | РЛ-25, разделитель лотка L2000 | 20 | 23 | 2000 | 0.8 | 0.25 |
| 998001 | РЛ-40, разделитель лотка L2000 | 20 | 38 | 2000 | 0.8 | 0.35 |
| 998002 | РЛ-50, разделитель лотка L2000 | 20 | 48 | 2000 | 0.8 | 0.41 |
| 998003 | РЛ-60, разделитель лотка L2000 | 20 | 58 | 2000 | 0.8 | 0.47 |
| 998004 | РЛ-70, разделитель лотка L2000 | 20 | 68 | 2000 | 0.8 | 0.53 |
| 998005 | РЛ-80, разделитель лотка L2000 | 20 | 78 | 2000 | 0.8 | 0.60 |
| 998006 | РЛ-100, разделитель лотка L2000 | 25 | 98 | 2000 | 0.8 | 0.75 |
| 998007 | РЛ-110, разделитель лотка L2000 | 25 | 108 | 2000 | 0.8 | 0.82 |
| 998008 | РЛ-150, разделитель лотка L2000 | 25 | 148 | 2000 | 0.8 | 1.07 |
| 998009 | РЛ-200, разделитель лотка L2000 | 25 | 198 | 2000 | 0.8 | 1.38 |
| 998010 | РЛ-25, разделитель лотка L2500 | 20 | 23 | 2500 | 0.8 | 0.25 |
| 998011 | РЛ-40, разделитель лотка L2500 | 20 | 38 | 2500 | 0.8 | 0.35 |
| 998012 | РЛ-50, разделитель лотка L2500 | 20 | 48 | 2500 | 0.8 | 0.41 |
| 998013 | РЛ-60, разделитель лотка L2500 | 20 | 58 | 2500 | 0.8 | 0.47 |
| 998014 | РЛ-70, разделитель лотка L2500 | 20 | 68 | 2500 | 0.8 | 0.53 |
| 998015 | РЛ-80, разделитель лотка L2500 | 20 | 78 | 2500 | 0.8 | 0.60 |
| 998016 | РЛ-100, разделитель лотка L2500 | 25 | 98 | 2500 | 0.8 | 0.75 |
| 998017 | РЛ-110, разделитель лотка L2500 | 25 | 108 | 2500 | 0.8 | 0.82 |
| 998018 | РЛ-150, разделитель лотка L2500 | 25 | 148 | 2500 | 0.8 | 1.07 |
| 998019 | РЛ-200, разделитель лотка L2500 | 25 | 198 | 2500 | 0.8 | 1.38 |
| 998020 | РЛ-25, разделитель лотка L3000 | 20 | 23 | 3000 | 0.8 | 0.25 |
| 998021 | РЛ-40, разделитель лотка L3000 | 20 | 38 | 3000 | 0.8 | 0.35 |
| 998022 | РЛ-50, разделитель лотка L3000 | 20 | 48 | 3000 | 0.8 | 0.41 |
| 998023 | РЛ-60, разделитель лотка L3000 | 20 | 58 | 3000 | 0.8 | 0.47 |
| 998024 | РЛ-70, разделитель лотка L3000 | 20 | 68 | 3000 | 0.8 | 0.53 |
| 998025 | РЛ-80, разделитель лотка L3000 | 20 | 78 | 3000 | 0.8 | 0.60 |
| 998026 | РЛ-100, разделитель лотка L3000 | 25 | 98 | 3000 | 0.8 | 0.75 |
| 998027 | РЛ-110, разделитель лотка L3000 | 25 | 108 | 3000 | 0.8 | 0.82 |
| 998028 | РЛ-150, разделитель лотка L3000 | 25 | 148 | 3000 | 0.8 | 1.07 |
| 998029 | РЛ-200**, разделитель лотка L3000 | 25 | 198 | 3000 | 0.8 | 1.38 |

*Вид покрытия указывается в артикуле через дефис (например: 723001-4)

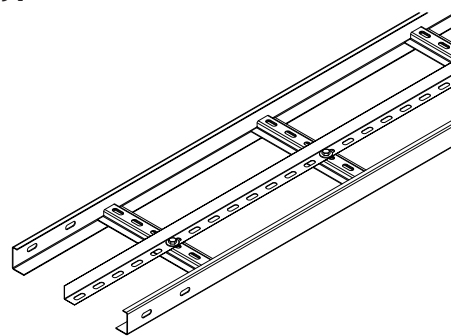
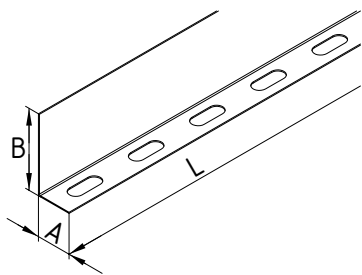
ПЕРФОРАЗДЕЛИТЕЛЬ ЛОТКА РЛП



| Артикул* | Наименование изделия | Габаритные размеры | | | Толщина S, мм | Масса, кг / м.п. |
|----------|----------------------------------|--------------------|-------|-------|---------------|------------------|
| | | А, мм | В, мм | Л, мм | | |
| 998100 | РЛП-25, разделитель лотка L2000 | 25 | 23 | 2000 | 0.8 | 0.25 |
| 998101 | РЛП-40, разделитель лотка L2000 | 25 | 38 | 2000 | 0.8 | 0.35 |
| 998102 | РЛП-50, разделитель лотка L2000 | 25 | 48 | 2000 | 0.8 | 0.41 |
| 998103 | РЛП-60, разделитель лотка L2000 | 25 | 58 | 2000 | 0.8 | 0.47 |
| 998104 | РЛП-70, разделитель лотка L2000 | 25 | 68 | 2000 | 0.8 | 0.54 |
| 998105 | РЛП-80, разделитель лотка L2000 | 25 | 78 | 2000 | 0.8 | 0.60 |
| 998106 | РЛП-100, разделитель лотка L2000 | 25 | 98 | 2000 | 0.8 | 0.72 |
| 998107 | РЛП-110, разделитель лотка L2000 | 25 | 108 | 2000 | 0.8 | 0.79 |
| 998108 | РЛП-150, разделитель лотка L2000 | 25 | 148 | 2000 | 0.8 | 1.04 |
| 998109 | РЛП-200, разделитель лотка L2000 | 25 | 198 | 2000 | 0.8 | 1.35 |
| 998110 | РЛП-25, разделитель лотка L2500 | 25 | 23 | 2500 | 0.8 | 0.25 |
| 998111 | РЛП-40, разделитель лотка L2500 | 25 | 38 | 2500 | 0.8 | 0.35 |
| 998112 | РЛП-50, разделитель лотка L2500 | 25 | 48 | 2500 | 0.8 | 0.41 |
| 998113 | РЛП-60, разделитель лотка L2500 | 25 | 58 | 2500 | 0.8 | 0.47 |
| 998114 | РЛП-70, разделитель лотка L2500 | 25 | 68 | 2500 | 0.8 | 0.54 |
| 998115 | РЛП-80, разделитель лотка L2500 | 25 | 78 | 2500 | 0.8 | 0.60 |
| 998116 | РЛП-100, разделитель лотка L2500 | 25 | 98 | 2500 | 0.8 | 0.72 |
| 998117 | РЛП-110, разделитель лотка L2500 | 25 | 108 | 2500 | 0.8 | 0.79 |
| 998118 | РЛП-150, разделитель лотка L2500 | 25 | 148 | 2500 | 0.8 | 1.04 |
| 998119 | РЛП-200, разделитель лотка L2500 | 25 | 198 | 2500 | 0.8 | 1.35 |
| 998120 | РЛП-25, разделитель лотка L3000 | 25 | 23 | 3000 | 0.8 | 0.25 |
| 998121 | РЛП-40, разделитель лотка L3000 | 25 | 38 | 3000 | 0.8 | 0.35 |
| 998122 | РЛП-50, разделитель лотка L3000 | 25 | 48 | 3000 | 0.8 | 0.41 |
| 998123 | РЛП-60, разделитель лотка L3000 | 25 | 58 | 3000 | 0.8 | 0.47 |
| 998124 | РЛП-70, разделитель лотка L3000 | 25 | 68 | 3000 | 0.8 | 0.54 |
| 998125 | РЛП-80, разделитель лотка L3000 | 25 | 78 | 3000 | 0.8 | 0.60 |
| 998126 | РЛП-100, разделитель лотка L3000 | 25 | 98 | 3000 | 0.8 | 0.72 |
| 998127 | РЛП-110, разделитель лотка L3000 | 25 | 108 | 3000 | 0.8 | 0.79 |
| 998128 | РЛП-150, разделитель лотка L3000 | 25 | 148 | 3000 | 0.8 | 1.04 |
| 998129 | РЛП-200, разделитель лотка L3000 | 25 | 198 | 3000 | 0.8 | 1.35 |

*Вид покрытия указывается в артикуле через дефис (например: 723001-4)

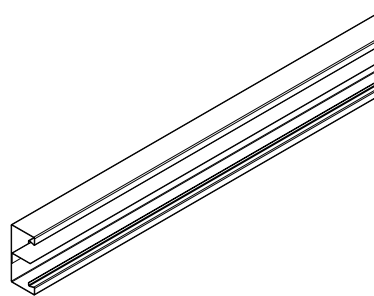
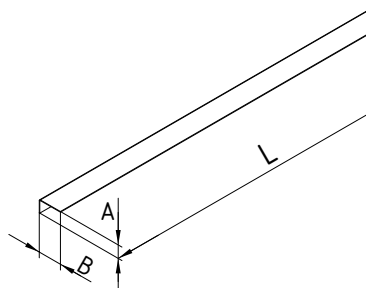
РАЗДЕЛИТЕЛЬ ЛОТКА ЛЕСТНИЧНОГО РЛ-НЛ



| Артикул* | Наименование изделия | Габаритные размеры | | | Толщина S, мм | Масса, кг / м.п. |
|----------|-----------------------------------|--------------------|-------|-------|---------------|------------------|
| | | А, мм | В, мм | Л, мм | | |
| 998211 | РЛ-НЛ50, разделитель лотка L2000 | 25 | 28 | 2000 | 0.8 | 0.32 |
| 998212 | РЛ-НЛ70, разделитель лотка L2000 | 25 | 48 | 2000 | 0.8 | 0.44 |
| 998213 | РЛ-НЛ100, разделитель лотка L2000 | 25 | 78 | 2000 | 0.8 | 0.63 |
| 998201 | РЛ-НЛ50, разделитель лотка L2500 | 25 | 28 | 2500 | 0.8 | 0.32 |
| 998202 | РЛ-НЛ70, разделитель лотка L2500 | 25 | 48 | 2500 | 0.8 | 0.44 |
| 998203 | РЛ-НЛ100, разделитель лотка L2500 | 25 | 78 | 2500 | 0.8 | 0.63 |
| 998221 | РЛ-НЛ50, разделитель лотка L3000 | 25 | 28 | 3000 | 0.8 | 0.32 |
| 998222 | РЛ-НЛ70, разделитель лотка L3000 | 25 | 48 | 3000 | 0.8 | 0.44 |
| 998223 | РЛ-НЛ100, разделитель лотка L3000 | 25 | 78 | 3000 | 0.8 | 0.63 |

*Вид покрытия указывается в артикуле через дефис (например: 723001-4)

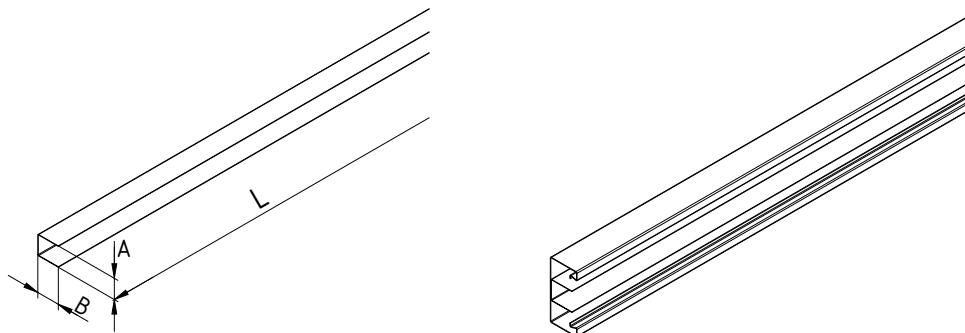
РАЗДЕЛИТЕЛЬ КОРОБА ОДИНАРНЫЙ. СЕРИЯ КС



| Артикул* | Наименование изделия | Габаритные размеры | | | Толщина S, мм | Масса, кг / м.п. |
|----------|----------------------|--------------------|-------|-------|---------------|------------------|
| | | А, мм | В, мм | Л, мм | | |
| 189101 | КК1-52 | 22 | 40 | 2000 | 0.8 | 0.38 |

*Вид покрытия указывается в артикуле через дефис (например: 723001-4)

РАЗДЕЛИТЕЛЬ КОРОБА ДВОЙНОЙ. СЕРИЯ КС



| АРТИКУЛ* | НАИМЕНОВАНИЕ ИЗДЕЛИЯ | ГАБАРИТНЫЕ РАЗМЕРЫ | | | Толщина S, мм | Масса, кг / м.п. |
|----------|----------------------|--------------------|-------|------|---------------|------------------|
| | | А, мм | В, мм | L мм | | |
| 189102 | PK2-52 | 43 | 34 | 2000 | 0.8 | 0.71 |

*Вид покрытия указывается в артикуле через дефис (например: 723001-4)



СОЕДИНИТЕЛИ, ПРИЖИМЫ, ЗАГЛУШКИ

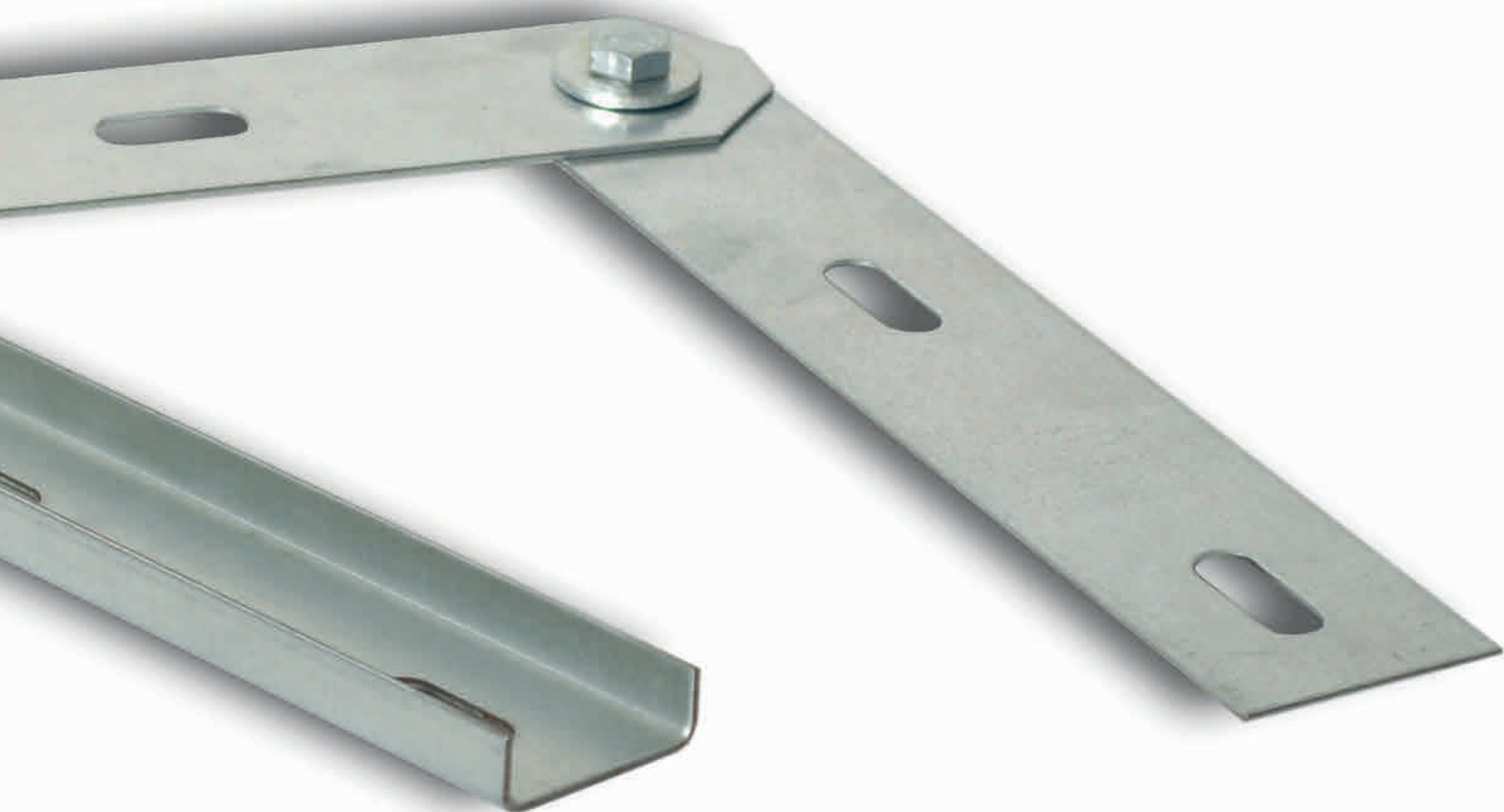
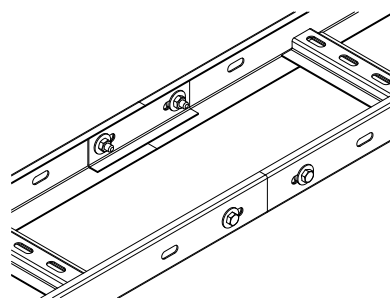
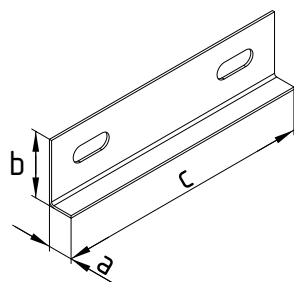


ТАБЛИЦА СОВМЕСТИМОСТИ СОЕДИНИТЕЛЕЙ С ЛОТКАМИ/КОРОБАМИ ЕКА

| ЛОТКИ / КОРОБА ЕКА | | СОЕДИНИТЕЛИ (h - ВЫСОТА БОРТА ЛОТКА) | | | | | | | | | | | СОЕДИНИТЕЛИ-ПЕРЕХОДЫ | | | |
|--------------------|-------------------------|---|----------|--------|----------|-------------|------|-------------|-----|------|------|------|----------------------|----|-----|-----|
| Тип лотка | Серия лотка | Ссылка на описание лотка в каталоге, стр. | НЛСУ 1,2 | ЛМ-С40 | ЛМСТ 1,2 | ЛМСТ-40 1,2 | НЛШ | НЛ-СП 90x50 | СЛС | СЛТР | ЛЛУШ | СК-С | СВ | СК | СПР | СПЛ |
| Листовой лоток | GYROUX G/GL | стр. | h≥65 | ✓ | h≥65 | ✓ | h≥65 | ✓ | | | | | | | ✓ | ✓ |
| | OLSERO LARGA LSRG/LSRGP | стр. | h≥65 | ✓ | h≥65 | ✓ | h≥65 | ✓ | | | | | | | ✓ | ✓ |
| | OLSERO LSR/LSRP | стр. | h≥65 | ✓ | h≥65 | ✓ | h≥65 | ✓ | | | | | | | ✓ | ✓ |
| Лестничный лоток | ЛМ/ЛПМ | стр. | h≥50 | ✓ | h≥50 | ✓ | h≥50 | ✓ | | | | ✓ | | | ✓ | ✓ |
| | СК | стр. | | | | | | | | ✓ | | | | | | |
| | ЛЛУ | стр. | | | | | | | | ✓ | | | | | | |
| Кабель-каналы | НЛ | стр. | ✓ | ✓ | ✓ | ✓ | ✓ | ✓ | ✓ | | | | | | ✓ | ✓ |
| | НЛК | стр. | h≥70 | ✓ | h≥70 | ✓ | h≥70 | ✓ | | | | | ✓ | | ✓ | ✓ |
| | Кабель-канал КС | стр. | | | | | | | | | | | ✓ | | | |

*Указана высота борта из стандартного ряда изделий (h-высота борта лотка)

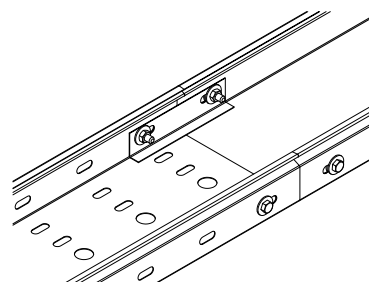
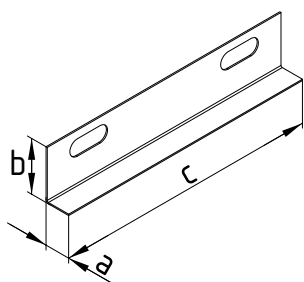
СОЕДИНИТЕЛЬ ЛОТКОВ УНИВЕРСАЛЬНЫЙ НЛСУ 1,2



| АРТИКУЛ* | НАИМЕНОВАНИЕ ИЗДЕЛИЯ | ГАБАРИТНЫЕ РАЗМЕРЫ | | | Толщина S, мм | Масса, кг |
|----------|----------------------|--------------------|-------|-------|---------------|-----------|
| | | а, мм | б, мм | с, мм | | |
| 900002 | НЛСУ 1,2 | 15 | 40 | 155 | 1.2 | 0.08 |

*Вид покрытия указывается в артикуле через дефис (например: 723001-4)

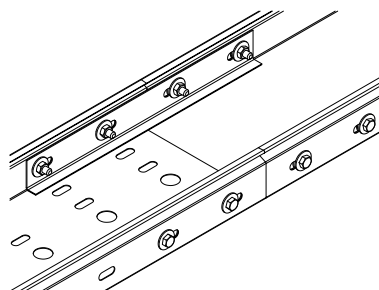
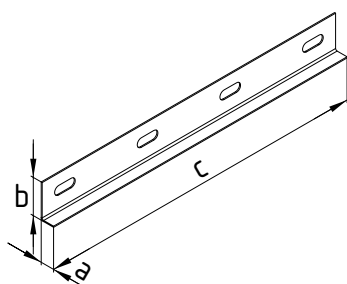
СОЕДИНИТЕЛЬ МАЛЫЙ ЛМ-С40



| АРТИКУЛ* | НАИМЕНОВАНИЕ ИЗДЕЛИЯ | ГАБАРИТНЫЕ РАЗМЕРЫ | | | Толщина S, мм | Масса, кг |
|----------|----------------------|--------------------|-------|-------|---------------|-----------|
| | | а, мм | б, мм | с, мм | | |
| 900005 | ЛМ-С40 | 15 | 32 | 155 | 0.8 | 0.04 |

*Вид покрытия указывается в артикуле через дефис (например: 723001-4)

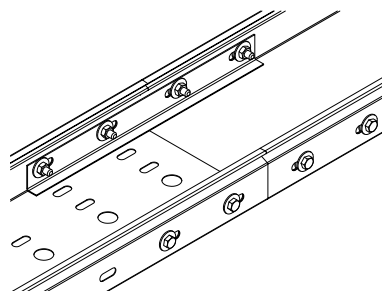
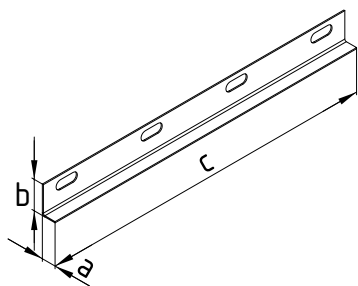
СОЕДИНИТЕЛЬ ТЯЖЁЛЫЙ ЛМСТ 1,2



| АРТИКУЛ* | НАИМЕНОВАНИЕ ИЗДЕЛИЯ | ГАБАРИТНЫЕ РАЗМЕРЫ | | | Толщина S, мм | Масса, кг |
|----------|----------------------|--------------------|-------|-------|---------------|-----------|
| | | а, мм | б, мм | с, мм | | |
| 900004 | ЛМСТ 1,2 | 15 | 40 | 355 | 1.2 | 0.17 |

*Вид покрытия указывается в артикуле через дефис (например: 723001-4)

СОЕДИНИТЕЛЬ ЛМСТ-40 1,2

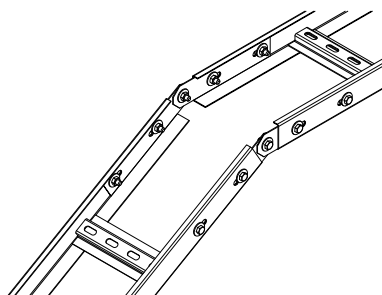
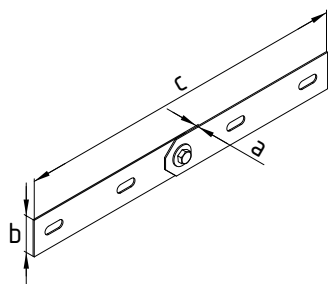


| Артикул* | Наименование изделия | Габаритные размеры | | | Толщина S, мм | Масса, кг |
|----------|----------------------|--------------------|-------|-------|---------------|-----------|
| | | a, мм | b, мм | c, мм | | |
| 284399** | ЛМСТ-40 1,2 | 15 | 32 | 355 | 1.2 | 0.14 |

* Вид покрытия указывается в артикуле через дефис (например: 723001-4)

** Нестандартное изделие, изготавливается на заказ

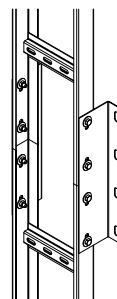
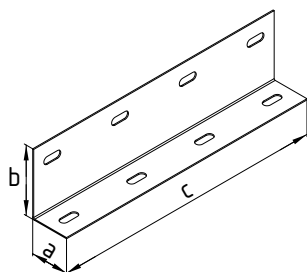
СОЕДИНИТЕЛЬ ШАРНИРНЫЙ НЛШ



| Артикул* | Наименование изделия | Габаритные размеры | | | Толщина S, мм | Масса, кг |
|----------|----------------------|--------------------|-------|-------|---------------|-----------|
| | | a, мм | b, мм | c, мм | | |
| 900006 | НЛШ | 3 | 44 | 406 | 1.5 | 0.22 |

*Вид покрытия указывается в артикуле через дефис (например: 723001-4)

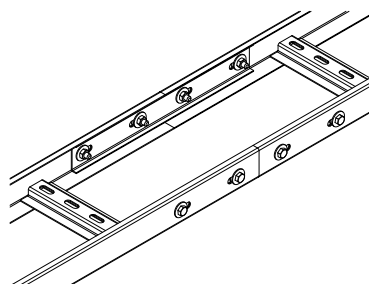
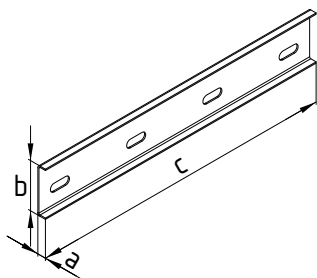
КРОНШТЕЙН СОЕДИНИТЕЛЬНЫЙ НЛ-СП



| Артикул* | Наименование изделия | Габаритные размеры | | | Толщина S, мм | Масса, кг |
|----------|----------------------|--------------------|-------|-------|---------------|-----------|
| | | a, мм | b, мм | c, мм | | |
| 900003 | НЛ-СП 90x50 | 50 | 90 | 355 | 1.5 | 0.55 |

*Вид покрытия указывается в артикуле через дефис (например: 723001-4)

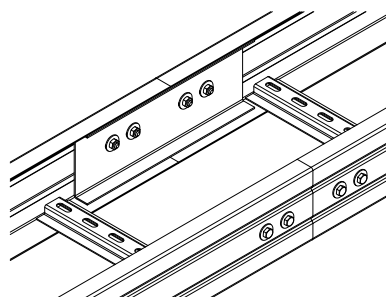
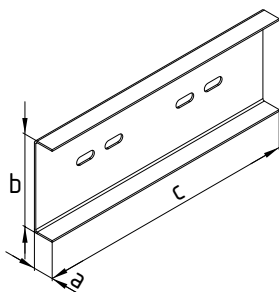
СОЕДИНИТЕЛЬ ЛОТКОВ СИЛОВОЙ СЛС



| Артикул* | Наименование изделия | Габаритные размеры | | | Толщина S, мм | Масса, кг |
|----------|----------------------|--------------------|-------|-------|---------------|-----------|
| | | а, мм | б, мм | с, мм | | |
| 900011 | СЛС 40-1,5 | 12 | 37 | 355 | 1.5 | 0.20 |
| 900012 | СЛС 50-1,5 | 12 | 47 | 355 | 1.5 | 0.24 |
| 900013 | СЛС 60-1,5 | 12 | 57 | 355 | 1.5 | 0.29 |
| 900014 | СЛС 70-1,5 | 12 | 67 | 355 | 1.5 | 0.33 |
| 900015 | СЛС 80-1,5 | 12 | 77 | 355 | 1.5 | 0.37 |
| 900016 | СЛС 100-1,5 | 12 | 97 | 355 | 1.5 | 0.45 |
| 900017 | СЛС 110-1,5 | 12 | 107 | 355 | 1.5 | 0.50 |
| 900018 | СЛС 150-1,5 | 12 | 147 | 355 | 1.5 | 0.66 |
| 900019 | СЛС 200-1,5 | 12 | 197 | 355 | 1.5 | 0.87 |

*Вид покрытия указывается в артикуле через дефис (например: 723001-4)

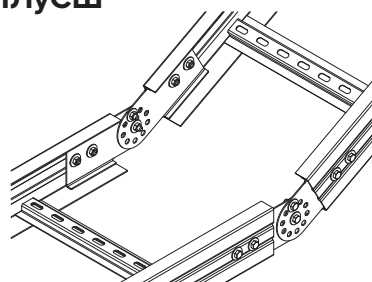
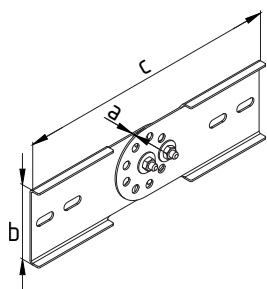
СОЕДИНИТЕЛЬ ЛОТКОВ СИЛОВОЙ СЛПр



| Артикул* | Наименование изделия | Габаритные размеры | | | Толщина S, мм | Масса, кг |
|----------|----------------------|--------------------|-------|-------|---------------|-----------|
| | | а, мм | б, мм | с, мм | | |
| 900021 | СЛПр 100-2,0 | 25 | 93 | 320 | 2.0 | 0.66 |
| 900022 | СЛПр 120-2,0 | 25 | 113 | 320 | 2.0 | 0.76 |
| 900023 | СЛПр 150-2,0 | 25 | 143 | 320 | 2.0 | 0.92 |
| 900031 | СЛПр 170-2,0 | 25 | 163 | 320 | 2,0 | 1.00 |
| 900032 | СЛПр 200-2,0 | 25 | 193 | 320 | 2,0 | 1.15 |
| 900033 | СЛПр 250-2,0 | 25 | 243 | 320 | 2,0 | 1.40 |
| 900034 | СЛПр 280-2,0 | 25 | 273 | 320 | 2,0 | 1.55 |

*Вид покрытия указывается в артикуле через дефис (например: 723001-4)

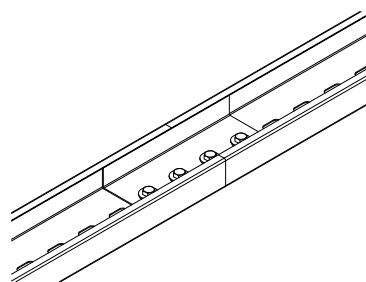
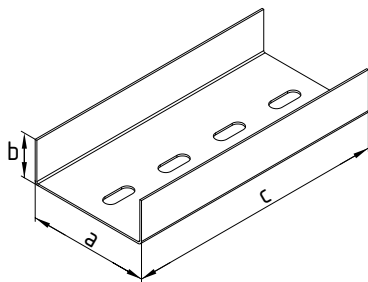
СОЕДИНИТЕЛЬ ШАРНИРНЫЙ УСИЛЕННЫЙ ЛЛУСШ



| Артикул* | Наименование изделия | Габаритные размеры | | | Толщина S, мм | Масса, кг |
|----------|----------------------|--------------------|-------|-------|---------------|-----------|
| | | а, мм | б, мм | с, мм | | |
| 900025 | ЛЛУСШ-100 | 4 | 92 | 320 | 2.0 | 0.50 |
| 900026 | ЛЛУСШ-120 | 4 | 112 | 340 | 2.0 | 0.66 |
| 900027 | ЛЛУСШ-150 | 4 | 142 | 370 | 2.0 | 0.91 |
| 900041 | ЛЛУСШ 170-2,0 | 4 | 162 | 390 | 2.0 | 1.21 |
| 900042 | ЛЛУСШ 200-2,0 | 4 | 192 | 420 | 2.0 | 1.59 |
| 900043 | ЛЛУСШ250-2,0 | 4 | 242 | 470 | 2.0 | 2.33 |
| 900044 | ЛЛУСШ 280-2,0 | 4 | 272 | 500 | 2.0 | 2.85 |

*Вид покрытия указывается в артикуле через дефис (например: 723001-4)

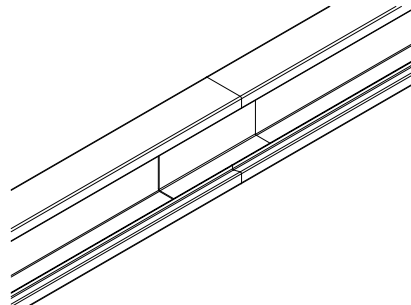
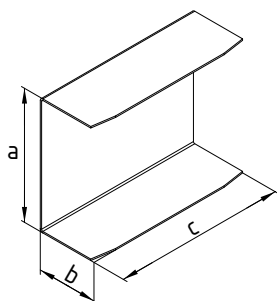
СОЕДИНИТЕЛЬ СВЕТОВОГО КОРОБА СК-С



| Артикул* | Наименование изделия | Габаритные размеры | | | Толщина S, мм | Масса, кг |
|----------|----------------------|--------------------|-------|-------|---------------|-----------|
| | | а, мм | б, мм | с, мм | | |
| 000142 | СК-С70 | 66 | 35 | 205 | 1.5 | 0.30 |
| 000143 | СК-С100 | 96 | 35 | 205 | 1.5 | 0.38 |

*Вид покрытия указывается в артикуле через дефис (например: 723001-4)

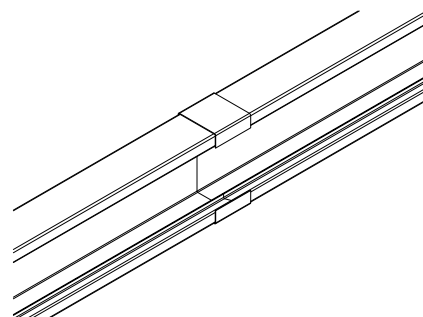
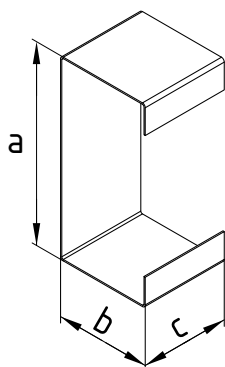
СОЕДИНИТЕЛЬ КОРОБОВ ВНУТРЕННИЙ СВ



| Артикул* | Наименование изделия | Габаритные размеры | | | Толщина S, мм | Масса, кг |
|----------|----------------------|--------------------|-------|-------|---------------|-----------|
| | | а, мм | б, мм | с, мм | | |
| 189301 | СВ 70 / 52 | 67 | 50 | 140 | 1.2 | 0.21 |
| 189302 | СВ 110 / 52 | 109 | 50 | 140 | 1.2 | 0.27 |
| 189303 | СВ 140 / 52 | 139 | 50 | 140 | 1.2 | 0.31 |

*Вид покрытия указывается в артикуле через дефис (например: 723001-4)

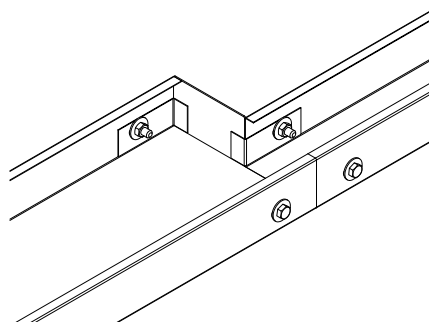
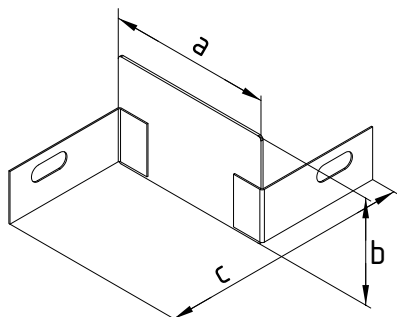
СОЕДИНИТЕЛЬ КОРОБОВ НАРУЖНЫЙ СК



| Артикул* | Наименование изделия | Габаритные размеры | | | Толщина S, мм | Масса, кг |
|----------|----------------------|--------------------|-------|-------|---------------|-----------|
| | | а, мм | б, мм | с, мм | | |
| 189201 | СК 70 / 52 | 73 | 54 | 50 | 0.8 | 0.07 |
| 189202 | СК 110 / 52 | 115 | 54 | 50 | 0.8 | 0.08 |
| 189203 | СК 140 / 52 | 145 | 54 | 50 | 0.8 | 0.10 |

*Вид покрытия указывается в артикуле через дефис (например: 723001-4)

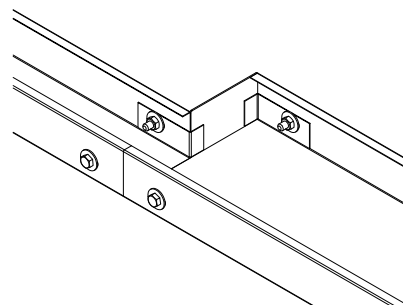
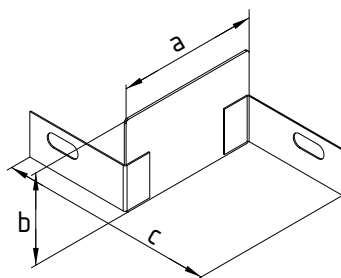
СОЕДИНИТЕЛЬ-ПЕРЕХОД ПРАВЫЙ SPR



| Артикул* | Наименование изделия | Габаритные размеры | | | Толщина S, мм | Масса, кг |
|----------|----------------------|--------------------|-------|-------|---------------|-----------|
| | | а, мм | б, мм | с, мм | | |
| 900101 | SPR 50-40 S1,5 | 50 | 40 | 150 | 1.5 | 0.08 |
| 900102 | SPR 50-60 S1,5 | 50 | 60 | 150 | 1.5 | 0.09 |
| 900103 | SPR 50-80 S1,5 | 50 | 80 | 150 | 1.5 | 0.10 |
| 900104 | SPR 50-100 S1,5 | 50 | 100 | 150 | 1.5 | 0.11 |
| 900105 | SPR 50-150 S1,5 | 50 | 150 | 150 | 1.5 | 0.14 |
| 900106 | SPR 100-40 S1,5 | 100 | 40 | 150 | 1.5 | 0.10 |
| 900107 | SPR 100-60 S1,5 | 100 | 60 | 150 | 1.5 | 0.12 |
| 900108 | SPR 100-80 S1,5 | 100 | 80 | 150 | 1.5 | 0.15 |
| 900109 | SPR 100-100 S1,5 | 100 | 100 | 150 | 1.5 | 0.17 |
| 900110 | SPR 100-150 S1,5 | 100 | 150 | 150 | 1.5 | 0.23 |
| 900111 | SPR 200-40 S1,5 | 200 | 40 | 150 | 1.5 | 0.15 |
| 900112 | SPR 200-60 S1,5 | 200 | 60 | 150 | 1.5 | 0.19 |
| 900113 | SPR 200-80 S1,5 | 200 | 80 | 150 | 1.5 | 0.24 |
| 900114 | SPR 200-100 S1,5 | 200 | 100 | 150 | 1.5 | 0.29 |
| 900115 | SPR 200-150 S1,5 | 200 | 150 | 150 | 1.5 | 0.41 |

*Вид покрытия указывается в артикуле через дефис (например: 723001-4)

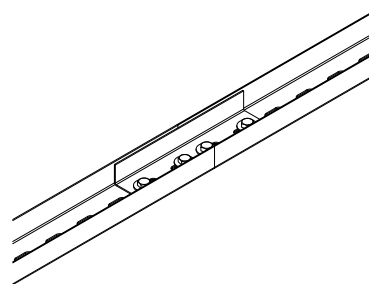
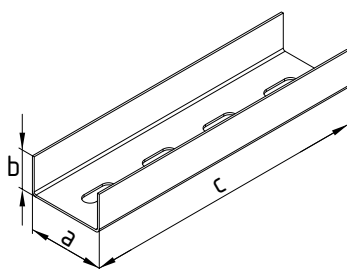
СОЕДИНИТЕЛЬ-ПЕРЕХОД ЛЕВЫЙ SPL



| Артикул* | Наименование изделия | Габаритные размеры | | | Толщина S, мм | Масса, кг / м.п. |
|----------|----------------------|--------------------|-------|-------|---------------|------------------|
| | | а, мм | б, мм | с, мм | | |
| 900201 | SPL 50-40 S1,5 | 50 | 40 | 150 | 1.5 | 0.08 |
| 900202 | SPL 50-60 S1,5 | 50 | 60 | 150 | 1.5 | 0.09 |
| 900203 | SPL 50-80 S1,5 | 50 | 80 | 150 | 1.5 | 0.10 |
| 900204 | SPL 50-100 S1,5 | 50 | 100 | 150 | 1.5 | 0.11 |
| 900205 | SPL 50-150 S1,5 | 50 | 150 | 150 | 1.5 | 0.14 |
| 900206 | SPL 100-40 S1,5 | 100 | 40 | 150 | 1.5 | 0.10 |
| 900207 | SPL 100-60 S1,5 | 100 | 60 | 150 | 1.5 | 0.12 |
| 900208 | SPL 100-80 S1,5 | 100 | 80 | 150 | 1.5 | 0.15 |
| 900209 | SPL 100-100 S1,5 | 100 | 100 | 150 | 1.5 | 0.17 |
| 900210 | SPL 100-150 S1,5 | 100 | 150 | 150 | 1.5 | 0.23 |
| 900211 | SPL 200-40 S1,5 | 200 | 40 | 150 | 1.5 | 0.15 |
| 900212 | SPL 200-60 S1,5 | 200 | 60 | 150 | 1.5 | 0.19 |
| 900213 | SPL 200-80 S1,5 | 200 | 80 | 150 | 1.5 | 0.24 |
| 900214 | SPL 200-100 S1,5 | 200 | 100 | 150 | 1.5 | 0.29 |
| 900215 | SPL 200-150 S1,5 | 200 | 150 | 150 | 1.5 | 0.41 |

*Вид покрытия указывается в артикуле через дефис (например: 723001-4)

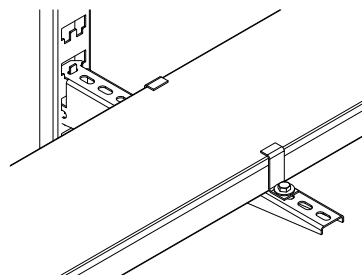
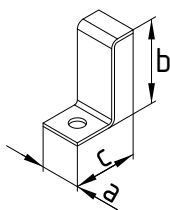
СОЕДИНИТЕЛЬ ШВЕЛЛЕРА СШВ



| Артикул* | Наименование изделия | Габаритные размеры | | | Толщина S, мм | Масса, кг / м.п. |
|----------|----------------------|--------------------|-------|-------|---------------|------------------|
| | | а, мм | б, мм | с, мм | | |
| 201101 | СШВ 35 / 23 S1,5 | 30 | 20 | 205 | 1.5 | 0.29 |
| 201102 | СШВ 45 / 30 S1,5 | 40 | 27 | 205 | 1.5 | 0.37 |
| 201103 | СШВ 60 / 32 S1,5 | 55 | 29 | 205 | 1.5 | 0.47 |
| 201104 | СШВ 70 / 44 S1,5 | 65 | 41 | 205 | 1.5 | 0.56 |
| 201105 | СШВ 80 / 40 S1,5 | 75 | 37 | 205 | 1.5 | 0.57 |
| 201106 | СШВ 100 / 40 S1,5 | 95 | 37 | 205 | 1.5 | 0.64 |
| 201107 | СШВ 100 / 50 S1,5 | 95 | 47 | 205 | 1.5 | 0.71 |

*Вид покрытия указывается в артикуле через дефис (например: 723001-4)

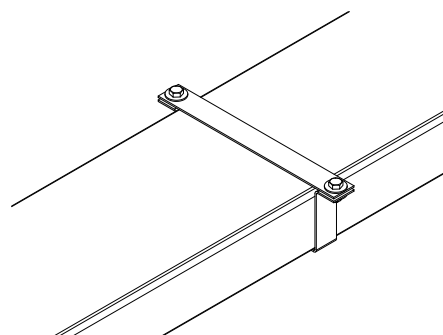
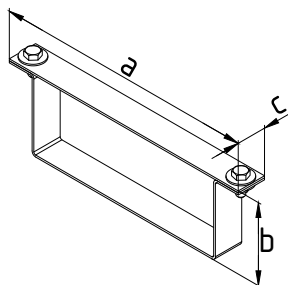
ПРИЖИМЫ ПР



| Артикул | Наименование изделия | Габаритные размеры | | | Толщина S, мм | Масса, кг / м.п. |
|---------|----------------------|--------------------|-------|-------|---------------|------------------|
| | | а, мм | б, мм | с, мм | | |
| 900401 | ПР-40 | 24 | 41 | 39 | 2 | 0.02 |
| 900402 | ПР-50 | 24 | 51 | 39 | 2 | 0.03 |
| 900403 | ПР-60 | 24 | 61 | 39 | 2 | 0.03 |
| 900404 | ПР-65 | 24 | 66 | 39 | 2 | 0.03 |
| 900405 | ПР-70 | 24 | 71 | 39 | 2 | 0.04 |
| 900406 | ПР-80 | 24 | 81 | 39 | 2 | 0.04 |
| 900407 | ПР-100 | 24 | 101 | 39 | 2 | 0.05 |
| 900408 | ПР-120 | 24 | 121 | 39 | 2 | 0.05 |
| 900409 | ПР-150 | 24 | 151 | 39 | 2 | 0.07 |

*Вид покрытия указывается в артикуле через дефис (например: 723001-4)

ЗАМОК БОЛТОВОЙ ДЛЯ КРЫШКИ Змб



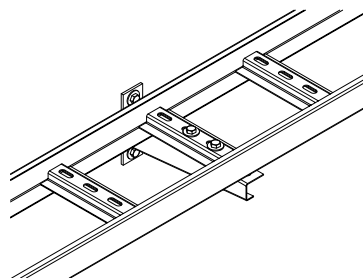
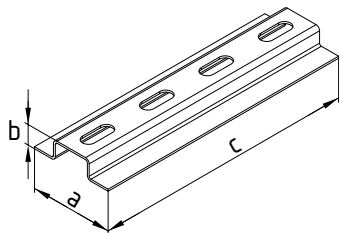
| Артикул* | Наименование изделия | Габаритные размеры | | | Толщина S, мм | Масса, кг |
|----------|----------------------|--------------------|-------|-------|---------------|-----------|
| | | а, мм | б, мм | с, мм | | |
| 189501 | Змб 50x50 | 111 | 52 | 30 | 2.0 | 0.14 |
| 189502 | Змб 100x50 | 161 | 52 | 30 | 2.0 | 0.19 |
| 189503 | Змб 100x60 | 161 | 62 | 30 | 2.0 | 0.20 |
| 189504 | Змб 100x65 | 161 | 67 | 30 | 2.0 | 0.20 |
| 189505 | Змб 100x70 | 161 | 72 | 30 | 2.0 | 0.21 |
| 189506 | Змб 100x80 | 161 | 82 | 30 | 2.0 | 0.22 |
| 189507 | Змб 100x100 | 161 | 102 | 30 | 2.0 | 0.24 |
| 189508 | Змб 150x50 | 211 | 52 | 30 | 2.0 | 0.24 |
| 189509 | Змб 150x60 | 211 | 62 | 30 | 2.0 | 0.25 |
| 189510 | Змб 150x65 | 211 | 67 | 30 | 2.0 | 0.25 |
| 189511 | Змб 150x70 | 211 | 72 | 30 | 2.0 | 0.26 |
| 189512 | Змб 150x80 | 211 | 82 | 30 | 2.0 | 0.26 |
| 189513 | Змб 150x100 | 211 | 102 | 30 | 2.0 | 0.28 |
| 189514 | Змб 150x150 | 211 | 152 | 30 | 2.0 | 0.33 |
| 189515 | Змб 200x50 | 261 | 52 | 30 | 2.0 | 0.28 |
| 189516 | Змб 200x60 | 261 | 62 | 30 | 2.0 | 0.29 |

*Вид покрытия указывается в артикуле через дефис (например: 723001-4)

| Артикул* | Наименование изделия | Габаритные размеры | | | Толщина S, мм | Масса, кг |
|----------|----------------------|--------------------|-------|-------|------------------|-----------|
| | | а, мм | б, мм | с, мм | | |
| 189517 | Змб 200x65 | 261 | 67 | 30 | 2.0 | 0.30 |
| 189518 | Змб 200x70 | 261 | 72 | 30 | 2.0 | 0.30 |
| 189519 | Змб 200x80 | 261 | 82 | 30 | 2.0 | 0.31 |
| 189520 | Змб 200x100 | 261 | 102 | 30 | 2.0 | 0.33 |
| 189521 | Змб 200x150 | 261 | 152 | 30 | 2.0 | 0.38 |
| 189522 | Змб 200x200 | 261 | 202 | 30 | 2.0 | 0.42 |
| 189523 | Змб 300x50 | 361 | 52 | 30 | 2.0 | 0.38 |
| 189524 | Змб 300x60 | 361 | 62 | 30 | 2.0 | 0.39 |
| 189525 | Змб 300x65 | 361 | 67 | 30 | 2.0 | 0.39 |
| 189526 | Змб 300x70 | 361 | 72 | 30 | 2.0 | 0.40 |
| 189527 | Змб 300x80 | 361 | 82 | 30 | 2.0 | 0.41 |
| 189528 | Змб 300x100 | 361 | 102 | 30 | 2.0 | 0.42 |
| 189529 | Змб 300x150 | 361 | 152 | 30 | 2.0 | 0.47 |
| 189530 | Змб 300x200 | 361 | 202 | 30 | 2.0 | 0.52 |
| 189531 | Змб 400x50 | 461 | 52 | 30 | 2.0 | 0.47 |
| 189532 | Змб 400x60 | 461 | 62 | 30 | 2.0 | 0.48 |
| 189533 | Змб 400x65 | 461 | 67 | 30 | 2.0 | 0.49 |
| 189534 | Змб 400x70 | 461 | 72 | 30 | 2.0 | 0.49 |
| 189535 | Змб 400x80 | 461 | 82 | 30 | 2.0 | 0.50 |
| 189536 | Змб 400x100 | 461 | 102 | 30 | 2.0 | 0.52 |
| 189537 | Змб 400x150 | 461 | 152 | 30 | 2.0 | 0.57 |
| 189538 | Змб 400x200 | 461 | 202 | 30 | 2.0 | 0.61 |
| 189539 | Змб 500x50 | 561 | 52 | 30 | 2.0 | 0.57 |
| 189540 | Змб 500x60 | 561 | 62 | 30 | 2.0 | 0.58 |
| 189541 | Змб 500x65 | 561 | 67 | 30 | 2.0 | 0.58 |
| 189542 | Змб 500x70 | 561 | 72 | 30 | 2.0 | 0.58 |
| 189543 | Змб 500x80 | 561 | 82 | 30 | 2.0 | 0.58 |
| 189544 | Змб 500x100 | 561 | 102 | 30 | 2.0 | 0.61 |
| 189545 | Змб 500x150 | 561 | 152 | 30 | 2.0 | 0.66 |
| 189546 | Змб 500x200 | 561 | 202 | 30 | 2.0 | 0.71 |
| 189547 | Змб 600x50 | 661 | 52 | 30 | 2.0 | 0.66 |
| 189548 | Змб 600x60 | 661 | 62 | 30 | 2.0 | 0.67 |
| 189549 | Змб 600x65 | 661 | 67 | 30 | 2.0 | 0.67 |
| 189550 | Змб 600x70 | 661 | 72 | 30 | 2.0 | 0.68 |
| 189551 | Змб 600x80 | 661 | 82 | 30 | 2.0 | 0.69 |
| 189552 | Змб 600x100 | 661 | 102 | 30 | 2.0 | 0.71 |
| 189553 | Змб 600x150 | 661 | 152 | 30 | 2.0 | 0.75 |
| 189554 | Змб 600x200 | 661 | 202 | 30 | 2.0 | 0.80 |

*Вид покрытия указывается в артикуле через дефис (например: 723001-4)

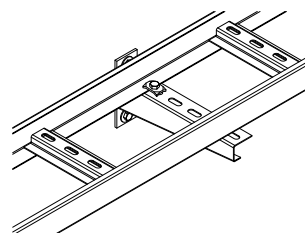
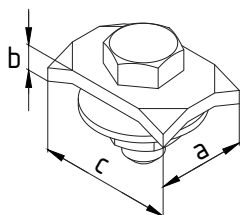
ПЛАНКИ ПРИЖИМНЫЕ ПЛПР



| Артикул | Наименование изделия | Габаритные размеры | | | Толщина S, мм | Масса, кг / м.п. |
|---------|----------------------|--------------------|-------|-------|---------------|------------------|
| | | а, мм | б, мм | с, мм | | |
| 900301 | ПЛПР 10 | 62 | 15 | 94 | 1.2 | 0.07 |
| 900302 | ПЛПР 20 | 62 | 15 | 194 | 1.2 | 0.14 |
| 900303 | ПЛПР 30 | 62 | 15 | 294 | 1.2 | 0.21 |
| 900304 | ПЛПР 40 | 62 | 15 | 394 | 1.2 | 0.28 |
| 900305 | ПЛПР 50 | 62 | 15 | 494 | 1.2 | 0.36 |
| 900306 | ПЛПР 60 | 62 | 15 | 594 | 1.2 | 0.43 |

*Вид покрытия указывается в артикуле через дефис (например: 723001-4)

ПРИЖИМ ЛОТКА НЛ-ПР**

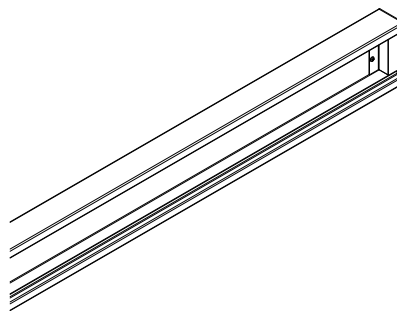
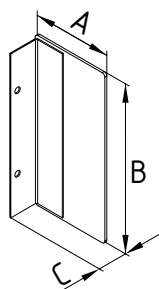


| Артикул | Наименование изделия | Габаритные размеры | | | Толщина S, мм | Масса, кг / м.п. |
|---------|----------------------|--------------------|-------|-------|---------------|------------------|
| | | а, мм | б, мм | с, мм | | |
| 900099 | НЛ-ПР | 20 | 5 | 30 | 3 | 0.034 |

*Вид покрытия указывается в артикуле через дефис (например: 723001-4)

** Прижим поставляется в комплекте с метизами

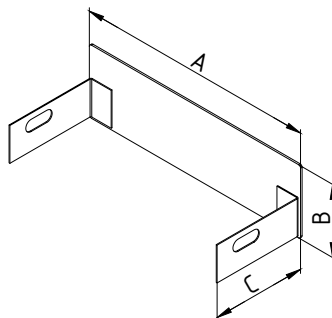
ЗАГЛУШКА ТОРЦЕВАЯ ДЛЯ КАБЕЛЬ-КАНАЛА КС



| АРТИКУЛ* | НАИМЕНОВАНИЕ ИЗДЕЛИЯ | ГАБАРИТНЫЕ РАЗМЕРЫ | | | Толщина S, мм | Масса, кг |
|----------|----------------------|--------------------|-------|-------|---------------|-----------|
| | | а, мм | б, мм | с, мм | | |
| 189001 | ЗТ 70 / 52 | 70 | 52 | 22 | 1.5/0.8 | 0.06 |
| 189002 | ЗТ 110 / 52 | 112 | 52 | 22 | 1.5/0.8 | 0.10 |
| 189003 | ЗТ 140 / 52 | 142 | 52 | 22 | 1.5/0.8 | 0.12 |

*Вид покрытия указывается в артикуле через дефис (например: 723001-4)

ЗАГЛУШКА ТОРЦЕВАЯ ЗТ



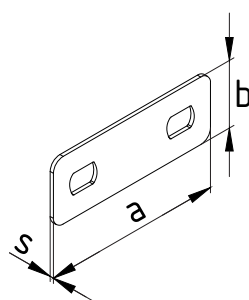
| АРТИКУЛ* | НАИМЕНОВАНИЕ ИЗДЕЛИЯ | ГАБАРИТНЫЕ РАЗМЕРЫ | | | Толщина S, мм | Масса, кг |
|----------|----------------------|--------------------|-------|-------|---------------|-----------|
| | | а, мм | б, мм | с, мм | | |
| 189401 | ЗТ 50/50 | 50 | 50 | 75 | 1.5/1.0 | 0.07 |
| 189402 | ЗТ 100/50 | 100 | 50 | 75 | 1.5/1.0 | 0.10 |
| 189403 | ЗТ 100/60 | 100 | 60 | 75 | 1.5/1.0 | 0.12 |
| 189404 | ЗТ 100/65 | 100 | 65 | 75 | 1.5/1.0 | 0.12 |
| 189405 | ЗТ 100/70 | 100 | 70 | 75 | 1.5/1.0 | 0.13 |
| 189406 | ЗТ 100/80 | 100 | 80 | 75 | 1.5/1.0 | 0.14 |
| 189407 | ЗТ 100/100 | 100 | 100 | 75 | 1.5/1.0 | 0.16 |
| 189408 | ЗТ 150/50 | 150 | 50 | 75 | 1.5/1.0 | 0.13 |
| 189409 | ЗТ 150/60 | 150 | 60 | 75 | 1.5/1.0 | 0.15 |
| 189410 | ЗТ 150/65 | 150 | 65 | 75 | 1.5/1.0 | 0.16 |
| 189411 | ЗТ 150/70 | 150 | 70 | 75 | 1.5/1.0 | 0.17 |
| 189412 | ЗТ 150/80 | 150 | 80 | 75 | 1.5/1.0 | 0.19 |
| 189413 | ЗТ 150/100 | 150 | 100 | 75 | 1.5/1.0 | 0.22 |
| 189414 | ЗТ 150/150 | 150 | 150 | 75 | 1.5/1.0 | 0.31 |
| 189415 | ЗТ 200/50 | 200 | 50 | 75 | 1.5/1.0 | 0.16 |
| 189416 | ЗТ 200/60 | 200 | 60 | 75 | 1.5/1.0 | 0.19 |
| 189417 | ЗТ 200/65 | 200 | 65 | 75 | 1.5/1.0 | 0.20 |
| 189418 | ЗТ 200/70 | 200 | 70 | 75 | 1.5/1.0 | 0.21 |
| 189419 | ЗТ 200/80 | 200 | 80 | 75 | 1.5/1.0 | 0.23 |
| 189420 | ЗТ 200/100 | 200 | 100 | 75 | 1.5/1.0 | 0.28 |
| 189421 | ЗТ 200/150 | 200 | 150 | 75 | 1.5/1.0 | 0.40 |
| 189422 | ЗТ 200/200 | 200 | 200 | 75 | 1.5/1.0 | 0.52 |
| 189423 | ЗТ 300/50 | 300 | 50 | 75 | 1.5/1.0 | 0.22 |
| 189424 | ЗТ 300/60 | 300 | 60 | 75 | 1.5/1.0 | 0.26 |

*Вид покрытия указывается в артикуле через дефис (например: 723001-4)

| Артикул* | Наименование изделия | Габаритные размеры | | | Толщина S, мм | Масса, кг |
|----------|----------------------|--------------------|-------|-------|---------------|-----------|
| | | а, мм | б, мм | с, мм | | |
| 189425 | ЗТ 300/65 | 300 | 65 | 75 | 1.5/1.0 | 0.27 |
| 189426 | ЗТ 300/70 | 300 | 70 | 75 | 1.5/1.0 | 0.29 |
| 189427 | ЗТ 300/80 | 300 | 80 | 75 | 1.5/1.0 | 0.33 |
| 189428 | ЗТ 300/100 | 300 | 100 | 75 | 1.5/1.0 | 0.40 |
| 189429 | ЗТ 300/150 | 300 | 150 | 75 | 1.5/1.0 | 0.57 |
| 189430 | ЗТ 300/200 | 300 | 200 | 75 | 1.5/1.0 | 0.75 |
| 189431 | ЗТ 400/50 | 400 | 50 | 75 | 1.5/1.0 | 0.28 |
| 189432 | ЗТ 400/60 | 400 | 60 | 75 | 1.5/1.0 | 0.33 |
| 189433 | ЗТ 400/65 | 400 | 65 | 75 | 1.5/1.0 | 0.35 |
| 189434 | ЗТ 400/70 | 400 | 70 | 75 | 1.5/1.0 | 0.37 |
| 189435 | ЗТ 400/80 | 400 | 80 | 75 | 1.5/1.0 | 0.42 |
| 189436 | ЗТ 400/100 | 400 | 100 | 75 | 1.5/1.0 | 0.52 |
| 189437 | ЗТ 400/150 | 400 | 150 | 75 | 1.5/1.0 | 0.75 |
| 189438 | ЗТ 400/200 | 400 | 200 | 75 | 1.5/1.0 | 0.99 |
| 189439 | ЗТ 500/50 | 500 | 50 | 75 | 1.5/1.0 | 0.34 |
| 189440 | ЗТ 500/60 | 500 | 60 | 75 | 1.5/1.0 | 0.40 |
| 189441 | ЗТ 500/65 | 500 | 65 | 75 | 1.5/1.0 | 0.43 |
| 189442 | ЗТ 500/70 | 500 | 70 | 75 | 1.5/1.0 | 0.46 |
| 189443 | ЗТ 500/80 | 500 | 80 | 75 | 1.5/1.0 | 0.52 |
| 189444 | ЗТ 500/100 | 500 | 100 | 75 | 1.5/1.0 | 0.63 |
| 189445 | ЗТ 500/150 | 500 | 150 | 75 | 1.5/1.0 | 0.93 |
| 189446 | ЗТ 500/200 | 500 | 200 | 75 | 1.5/1.0 | 1.22 |
| 189447 | ЗТ 600/50 | 600 | 50 | 75 | 1.5/1.0 | 0.40 |
| 189448 | ЗТ 600/60 | 600 | 60 | 75 | 1.5/1.0 | 0.47 |
| 189449 | ЗТ 600/65 | 600 | 65 | 75 | 1.5/1.0 | 0.50 |
| 189450 | ЗТ 600/70 | 600 | 70 | 75 | 1.5/1.0 | 0.54 |
| 189451 | ЗТ 600/80 | 600 | 80 | 75 | 1.5/1.0 | 0.61 |
| 189452 | ЗТ 600/100 | 600 | 100 | 75 | 1.5/1.0 | 0.75 |
| 189453 | ЗТ 600/150 | 600 | 150 | 75 | 1.5/1.0 | 1.10 |
| 189454 | ЗТ 600/200 | 600 | 200 | 75 | 1.5/1.0 | 1.46 |

*Вид покрытия указывается в артикуле через дефис (например: 723001-4)

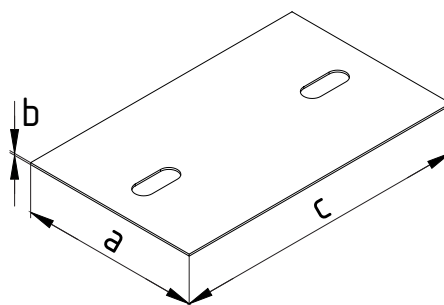
ПЛАСТИНА ДЛЯ ЗАЗЕМЛЕНИЯ



| Артикул* | Наименование изделия | Габаритные размеры | | Толщина S, мм | Масса, кг |
|----------|---|--------------------|-------|---------------|-----------|
| | | а, мм | б, мм | | |
| 900503-0 | Пластина для заземления ЕКА (медь+никель) | 48,3 | 18 | 1.0 | 0.0066 |

*Вид покрытия указывается в артикуле через дефис (например: 723001-4)

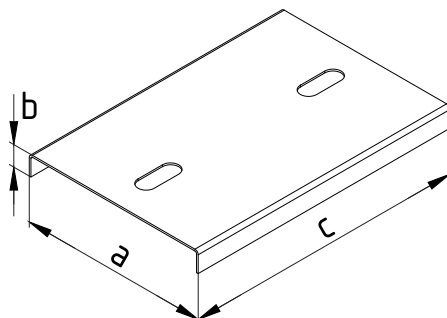
НАКЛАДКА НА СТЫК ОСНОВАНИЯ ЛОТКА НСЛ



| АРТИКУЛ* | НАИМЕНОВАНИЕ ИЗДЕЛИЯ | ГАБАРИТНЫЕ РАЗМЕРЫ | | | Толщина S, мм | Масса, кг |
|----------|----------------------|--------------------|-------|-------|------------------|-----------|
| | | а, мм | б, мм | с, мм | | |
| 900801 | НСЛ-50 S1.0 | 44 | 1.0 | 155 | 1.0 | 0.05 |
| 900802 | НСЛ-80 S1.0 | 74 | 1.0 | 155 | 1.0 | 0.09 |
| 900803 | НСЛ-100 S1.0 | 94 | 1.0 | 155 | 1.0 | 0.11 |
| 900804 | НСЛ-150 S1.0 | 144 | 1.0 | 155 | 1.0 | 0.17 |
| 900805 | НСЛ-200 S1.0 | 194 | 1.0 | 155 | 1.0 | 0.23 |
| 900806 | НСЛ-250 S1.0 | 244 | 1.0 | 155 | 1.0 | 0.29 |
| 900807 | НСЛ-300 S1.0 | 294 | 1.0 | 155 | 1.0 | 0.35 |
| 900808 | НСЛ-350 S1.0 | 344 | 1.0 | 155 | 1.0 | 0.41 |
| 900809 | НСЛ-400 S1.0 | 394 | 1.0 | 155 | 1.0 | 0.48 |
| 900810 | НСЛ-450 S1.0 | 444 | 1.0 | 155 | 1.0 | 0.54 |
| 900811 | НСЛ-500 S1.0 | 494 | 1.0 | 155 | 1.0 | 0.60 |
| 900812 | НСЛ-550 S1.0 | 544 | 1.0 | 155 | 1.0 | 0.66 |
| 900813 | НСЛ-600 S1.0 | 594 | 1.0 | 155 | 1.0 | 0.72 |
| 900814 | НСЛ-650 S1.0 | 644 | 1.0 | 155 | 1.0 | 0.78 |
| 900815 | НСЛ-700 S1.0 | 694 | 1.0 | 155 | 1.0 | 0.84 |
| 900816 | НСЛ-750 S1.0 | 744 | 1.0 | 155 | 1.0 | 0.90 |
| 900817 | НСЛ-800 S1.0 | 794 | 1.0 | 155 | 1.0 | 0.96 |

*Вид покрытия указывается в артикуле через дефис (например: 723001-4)

НАКЛАДКА НА СТЫК КРЫШКИ ЛОТКА НСК




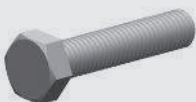
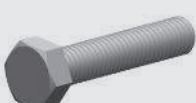
| Артикул* | Наименование изделия | Габаритные размеры | | | Толщина S, мм | Масса, кг |
|----------|----------------------|--------------------|-------|-------|---------------|-----------|
| | | а, мм | б, мм | с, мм | | |
| 900901 | НСК-50 S1.0 | 54 | 12 | 155 | 1.0 | 0.09 |
| 900902 | НСК-80 S1.0 | 84 | 12 | 155 | 1.0 | 0.12 |
| 900903 | НСК-100 S1.0 | 104 | 12 | 155 | 1.0 | 0.15 |
| 900904 | НСК-150 S1.0 | 154 | 12 | 155 | 1.0 | 0.21 |
| 900905 | НСК-200 S1.0 | 204 | 12 | 155 | 1.0 | 0.27 |
| 900906 | НСК-250 S1.0 | 254 | 12 | 155 | 1.0 | 0.33 |
| 900907 | НСК-300 S1.0 | 304 | 12 | 155 | 1.0 | 0.39 |
| 900908 | НСК-350 S1.0 | 354 | 12 | 155 | 1.0 | 0.45 |
| 900909 | НСК-400 S1.0 | 404 | 12 | 155 | 1.0 | 0.51 |
| 900910 | НСК-450 S1.0 | 454 | 12 | 155 | 1.0 | 0.57 |
| 900911 | НСК-500 S1.0 | 504 | 12 | 155 | 1.0 | 0.63 |
| 900912 | НСК-550 S1.0 | 554 | 12 | 155 | 1.0 | 0.69 |
| 900913 | НСК-600 S1.0 | 604 | 12 | 155 | 1.0 | 0.76 |
| 900914 | НСК-650 S1.0 | 654 | 12 | 155 | 1.0 | 0.82 |
| 900915 | НСК-700 S1.0 | 704 | 12 | 155 | 1.0 | 0.88 |
| 900916 | НСК-750 S1.0 | 754 | 12 | 155 | 1.0 | 0.94 |
| 900917 | НСК-800 S1.0 | 804 | 12 | 155 | 1.0 | 1.00 |

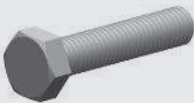

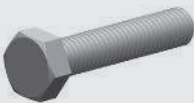

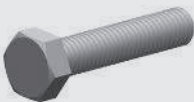

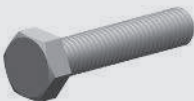

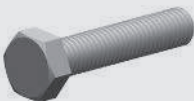


*Вид покрытия указывается в артикуле через дефис (например: 723001-4)











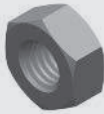



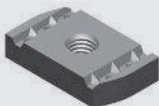
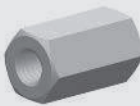



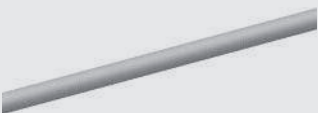
МЕТИЗЫ



| | Артикул* | Наименование изделия | Масса, кг |
|---|----------|---|-----------|
|  | 850010 | Болт оцинкованный M6x16 | 0.005 |
|  | 850011 | Болт оцинкованный M6x25 | 0.007 |
|  | 850012 | Болт оцинкованный M6x40 | 0.009 |
|  | 850408 | Болт оцинкованный DIN 933 M8*20 | 0.012 |
|  | 850013 | Болт DIN 933 M8x25 | 0.014 |
|  | 850014 | Болт с шестигранной головкой DIN 933 M8x25 8,8 | 0.014 |
|  | 850015 | Болт с шестигранной головкой DIN 933 M8x35 8,8 | 0.017 |
|  | 850412 | Болт оцинкованный DIN 933 M8*40 | 0.018 |
|  | 850003 | Болт оцинкованный DIN 933 M8*60 | 0.025 |
|  | 850016 | Болт M10x20 DIN 933 | 0.021 |
|  | 850017 | Болт с шестигранной головкой DIN 933 M10x25 | 0.024 |

| | Артикул* | Наименование изделия | Масса, кг |
|---|----------|--|-----------|
|  | 850018 | Болт с шестигранной головкой DIN 933 M10x30 | 0.026 |
|  | 850004 | Болт M10x35 DIN 933 | 0.03 |
|  | 850020 | Болт оцинкованный DIN 933 M10x50 | 0.036 |
|  | 850021 | Болт оцинкованный DIN 933 M10x55 | 0.039 |
|  | 850022 | Болт оцинкованный DIN 933 M10x60 | 0.041 |
|  | 850023 | Болт оцинкованный DIN 933 M10x80 | 0.051 |
|  | 850024 | Болт оцинкованный DIN 933 M12x25 | 0.034 |
|  | 850025 | Болт оцинкованный DIN 933 M12x35 | 0.041 |
|  | 850026 | Болт с шестигранной головкой DIN 933 M16x90 | 0.157 |
|  | 850110 | Шайба обыкновенная оцинкованная DIN 125A M6 | 0.001 |
|  | 850114 | Шайба увеличенная оцинкованная DIN 9021 M6 | 0.003 |

| | Артикул* | Наименование изделия | Масса, кг |
|---|----------|--|-----------|
|  | 850508 | Шайба обыкновенная оцинкованная DIN 125A N°8 | 0.0017 |
|  | 850511 | Шайба увеличенная оцинкованная DIN 9021 N°8 | 0.0056 |
|  | 850111 | Шайба обыкновенная оцинкованная DIN 125A M10 | 0.004 |
|  | 850103 | Шайба увеличенная оцинкованная DIN 9021 M10 | 0.012 |
|  | 850112 | Шайба обыкновенная оцинкованная M12 DIN 125 | 0.006 |
|  | 850116 | Шайба увеличенная оцинкованная DIN 9021 M12 | 0.02 |
|  | 850113 | Шайба обыкновенная оцинкованная DIN 125A M16 | 0.011 |
|  | 850202 | Гайка обыкновенная оцинкованная DIN 934 M10 | 0.011 |
|  | 850608 | Гайка обыкновенная оцинкованная DIN 934 M8 | 0.0048 |
|  | 850612 | Гайка самоконтрящаяся оцинкованная DIN 985 M8 | 0.0052 |
|  | 850210 | Гайка обыкновенная оцинкованная DIN 934 M6 | 0.002 |

| | Артикул* | Наименование изделия | Масса, кг |
|---|----------|--|-----------|
|  | 850211 | Гайка обыкновенная оцинкованная DIN 934 M12 | 0.015 |
|  | 850212 | Гайка обыкновенная оцинкованная DIN 934 M16 8 | 0.03 |
|  | 850205 | Гайка специальная с фланцем M8 GS8 DIN 6923 | 0.007 |
|  | 850208 | Гайка канальная M10 | 0.032 |
|  | 802812 | Гайка канальная M8 | 0.026 |
|  | 850618 | Гайка соединительная для шпильки оцинкованная DIN 6334 M8 | 0.018 |
|  | 850150 | Гайка соединительная для шпильки оцинкованная M12 | 0.057 |
|  | 850151 | Гайка соединительная для шпильки оцинкованная M10 | 0.04 |
|  | 850006 | Шпилька резьбовая M8x1000 | 0.30 |
|  | 850708 | Шпилька резьбовая оцинкованная DIN 975 M8x2000 | 0.30 |
|  | 850050 | Шпилька резьбовая оцинкованная DIN 975 M10x1000 | 0.492 |

| | Артикул* | Наименование изделия | Масса, кг |
|---|----------|--|-----------|
|  | 850051 | Шпилька резьбовая оцинкованная DIN 975 M10x2000 | 0.984 |
|  | 850052 | Шпилька резьбовая оцинкованная DIN 975 M12x1000 | 0.714 |
|  | 850053 | Шпилька резьбовая оцинкованная DIN 975 M12x2000 | 1.428 |
|  | 850054 | Шпилька резьбовая оцинкованная DIN 975 M16x1000 | 1.312 |
|  | 850055 | Шпилька резьбовая оцинкованная DIN 975 M16x2000 | 2.624 |
|  | 850301 | Вытяжная заклепка | 0.0045 |
|  | 850310 | Шуруп для вентиляции с резиновой прокладкой | 0.0048 |
|  | 850311 | Шуруп самосверлящий (для крепления воздуховода) | 0.0038 |
|  | 850806 | Анкер забивной латунный MSA 8x30 | 0.0012 |
|  | 850320 | MSA M10 анкер забивной латунный | 0.013 |
|  | 850321 | Анкер забивной стальной M6 | 0.006 |

| | Артикул* | Наименование изделия | Масса, кг |
|---|----------|--------------------------------------|-----------|
|  | 850322 | AN8 8x30, анкер стальной забивной М8 | 0.012 |
|  | 850323 | Анкер забивной стальной М10 | 0.021 |
|  | 850324 | Анкер забивной стальной М12 | 0.055 |
| | 850330 | Химический анкер SOUDAFIX VE-400SF | 0.535 |
|  | 850331 | Сетчатая гильза | 0.062 |
|  | 850332 | Анкерная шпилька М10х180 | 0.1 |
|  | 850340 | дюбель 10*90 | 0.001 |
|  | 850341 | дюбель (на 8ую шпильку) | 0.001 |
|  | 850350 | Шуруп-шпилька М10*180 | 0.084 |
|  | 850351 | Шуруп-шпилька М8*180 | 0.047 |
| | 850352 | Дюбель металлический МОЛЛИ 8x50 | 0.0156 |

| | Артикул* | Наименование изделия | Масса, кг |
|---|----------|---------------------------------|-----------|
| | 850353 | Дюбель металлический МОЛЛИ 8x63 | 0.0208 |
| | 850354 | Дюбель металлический МОЛЛИ 8x80 | 0.03 |
|  | 850355 | Анкер-шуруп по бетону 6,3x50 | 0.03 |
|  | 850356 | Анкер-шуруп по бетону 7,5x75 | 0.05 |
|  | 850357 | Анкер-шуруп по бетону 10x60 | 0.058 |
|  | 850358 | Анкер-шуруп по бетону 10x75 | 0.07 |
|  | 850359 | Анкер-шуруп по бетону 10x100 | 0.08 |
|  | 850355 | Анкер-шуруп по бетону 12x100 | 0.12 |
|  | 850356 | Анкер-шуруп по бетону 12x130 | 0.14 |
|  | 850357 | Анкерный болт М8х80 (клиновой) | 0.032 |
|  | 850358 | Анкер рамный 10x92 | 0.326 |

| | Артикул* | Наименование изделия | Масса, кг |
|---|----------|---|-----------|
|  | 850359 | Анкер рамный 10x12 | 0.395 |
|  | 850365 | Анкер для высоких нагрузок со шпилькой и гайкой M12x100 | 0.094 |
|  | 850366 | Клиновой анкер WA 12x150 | 0.129 |
|  | 850367 | Клиновой анкер M6x40 | 0.01 |
|  | 850368 | Клиновой анкер M8x80 | 0.032 |
|  | 850369 | Анкер шпилька с гайкой M10x80 | 0.053 |
|  | 850370 | Клиновой анкер M10x80 | 0.053 |
|  | 850371 | Анкер шпилька с гайкой M10x95 | 0.06 |
|  | 850372 | Клиновой анкер M10x95 | 0.06 |
|  | 850373 | Клиновой анкер M10x100 | 0.061 |
|  | 850374 | Анкер шпилька с гайкой M10x115 | 0.073 |

| | Артикул* | Наименование изделия | Масса, кг |
|---|----------|--|-----------|
|  | 850375 | Клиновой анкер M10x120 | 0.073 |
|  | 850376 | Клиновой анкер M10x130 | 0.079 |
|  | 850377 | Анкер шпилька с гайкой M12x115 | 0.108 |
|  | 850378 | Клиновой анкер M12x120 | 0.108 |
|  | 850379 | Анкер шпилька с гайкой M12x130 | 0.129 |
|  | 850380 | Клиновой анкер M12x150 | 0.129 |
|  | 850381 | Дюбель-гвоздь 6x40 | 0.0016 |
|  | 850382 | Анкер-шуруп для бетона 6x55 с внутр. резьбой M8/10 | 0.02 |
|  | 850383 | Саморез острый оцинкованный 3,5x11 | 0.001 |

КАБЕЛЬНЫЕ КРЕПЛЕНИЯ

Кабельные крепления предназначены для фиксации кабелей различных диаметров

Крепления изготавливаются из огнестойкого, безгалогенного материала – стеклонаполненного полиамида с содержанием стекла не менее 20%.

Кабельные крепления обладают стойкостью к атмосферным воздействиям, ультрафиолету, озону, соли, влажности, кислотам, щелочи, нефтепродуктам. Срок службы составляет не менее 50 лет.

Климатическое исполнение У, УХЛ категории размещения 1 и 2 по ГОСТ 15150-80.

Прочность материала остается неизменной при температуре от -60 до 120 °С, и при кратковременном нагреве до 220 °С. Благодаря стойкости материала к радиации возможно применение на объектах атомной энергетики (при дозе облучения 100 МРад потеря прочности составляет менее 20%).

Конструкция крепления имеет необходимые механические свойства, обеспечивающие надежное крепление кабелей и их неповреждаемость даже при протекании высоких токов короткого замыкания.

КАБЕЛЬНОЕ КРЕПЛЕНИЕ КХ 1Х40-60

Предназначено для фиксации кабелей диаметром от 40 мм до 70 мм.



| Артикул | Длина L, мм | Ширина В, мм | Высота Н, мм | Внутренний диаметр, мм | Масса, г | Механическая прочность, кН |
|---------|-------------|--------------|--------------|------------------------|----------|----------------------------|
| 801601 | 120 | 60 | 61 | 40-70 | 130 | 21 |

*Комплектуется метизами (дополнительно): Болт M10x100 – 2шт, гайка M10 – 4шт, шайба M10 – 4 шт

КАБЕЛЬНОЕ КРЕПЛЕНИЕ КХ 1Х60-90

Предназначено для фиксации кабелей диаметром от 60 мм до 90 мм.



| Артикул | Длина L, мм | Ширина В, мм | Высота Н, мм | Внутренний диаметр, мм | Масса, г | Механическая прочность, кН |
|---------|-------------|--------------|--------------|------------------------|----------|----------------------------|
| 801602 | 166 | 66 | 95 | 60-90 | 470 | 26 |

*Комплектуется метизами (дополнительно): Болт M12x120 – 2шт, гайка M12 – 4шт, шайба M12 – 4 шт.

КАБЕЛЬНОЕ КРЕПЛЕНИЕ КХ 3Х25-45

Предназначено для фиксации трёх одножильных кабелей диаметром от 25 мм до 45 мм.



| Артикул | Длина L, мм | Ширина В, мм | Высота Н, мм | Внутренний диаметр, мм | Масса, г | Механическая прочность, кН |
|---------|-------------|--------------|--------------|------------------------|----------|----------------------------|
| 801603 | 158 | 67 | 85 | 55-100 | 230 | 22 |

*Комплектуется метизами (дополнительно): Болт M10x110 – 2шт, гайка M10 – 4шт, шайба M10 – 4 шт.

КАБЕЛЬНОЕ КРЕПЛЕНИЕ КХ 3Х40-60

Предназначено для фиксации трёх одножильных кабелей диаметром от 40 мм до 60 мм.



| Артикул | Длина L, мм | Ширина В, мм | Высота Н, мм | Внутренний диаметр, мм | Масса, г | Механическая прочность, кН |
|---------|-------------|--------------|--------------|------------------------|----------|----------------------------|
| 801604 | 187,3 | 65,6 | 115,5 | н | 320 | 25 |

*Комплектуется метизами (дополнительно): Болт М12х120 – 2шт, гайка М12 – 4шт, шайба М12 – 4 шт.

КАБЕЛЬНОЕ КРЕПЛЕНИЕ КХ 3Х50-75

Предназначено для фиксации трёх одножильных кабелей диаметром от 50 мм до 75 мм.



| Артикул | Длина L, мм | Ширина В, мм | Высота Н, мм | Внутренний диаметр, мм | Масса, г | Механическая прочность, кН |
|---------|-------------|--------------|--------------|------------------------|----------|----------------------------|
| 801605 | 237 | 82 | 155 | 50-75 | 1500 | 40 |

*Комплектуется метизами (дополнительно): Болт М16х140 – 2шт, гайка М16 – 4шт, шайба М16 – 4 шт

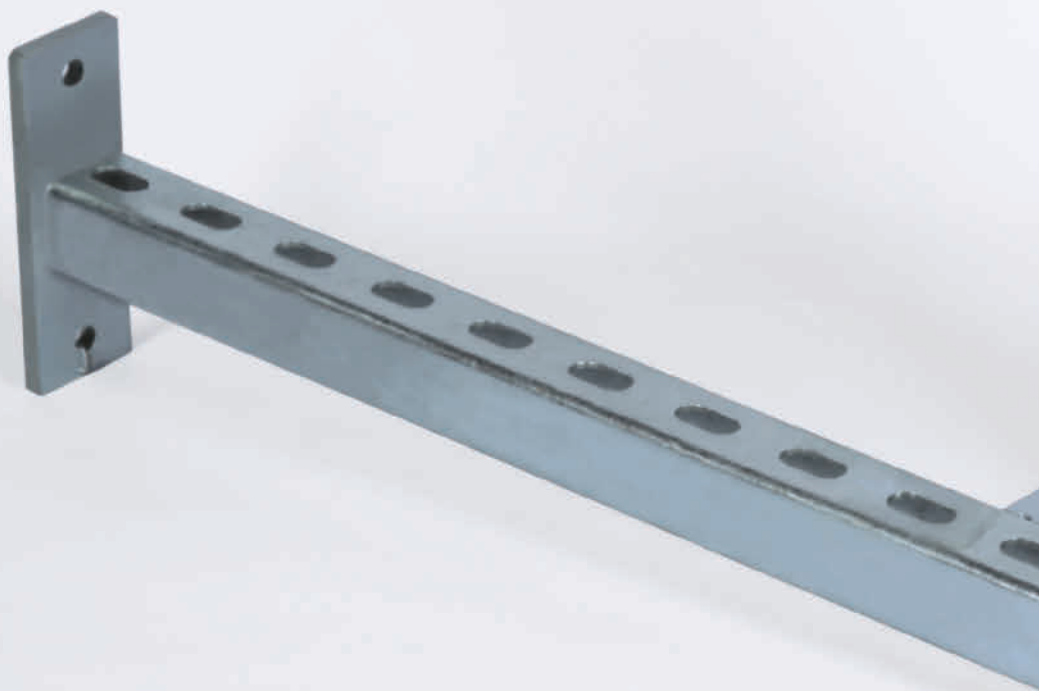
КАБЕЛЬНОЕ КРЕПЛЕНИЕ КХ 3Х75-100

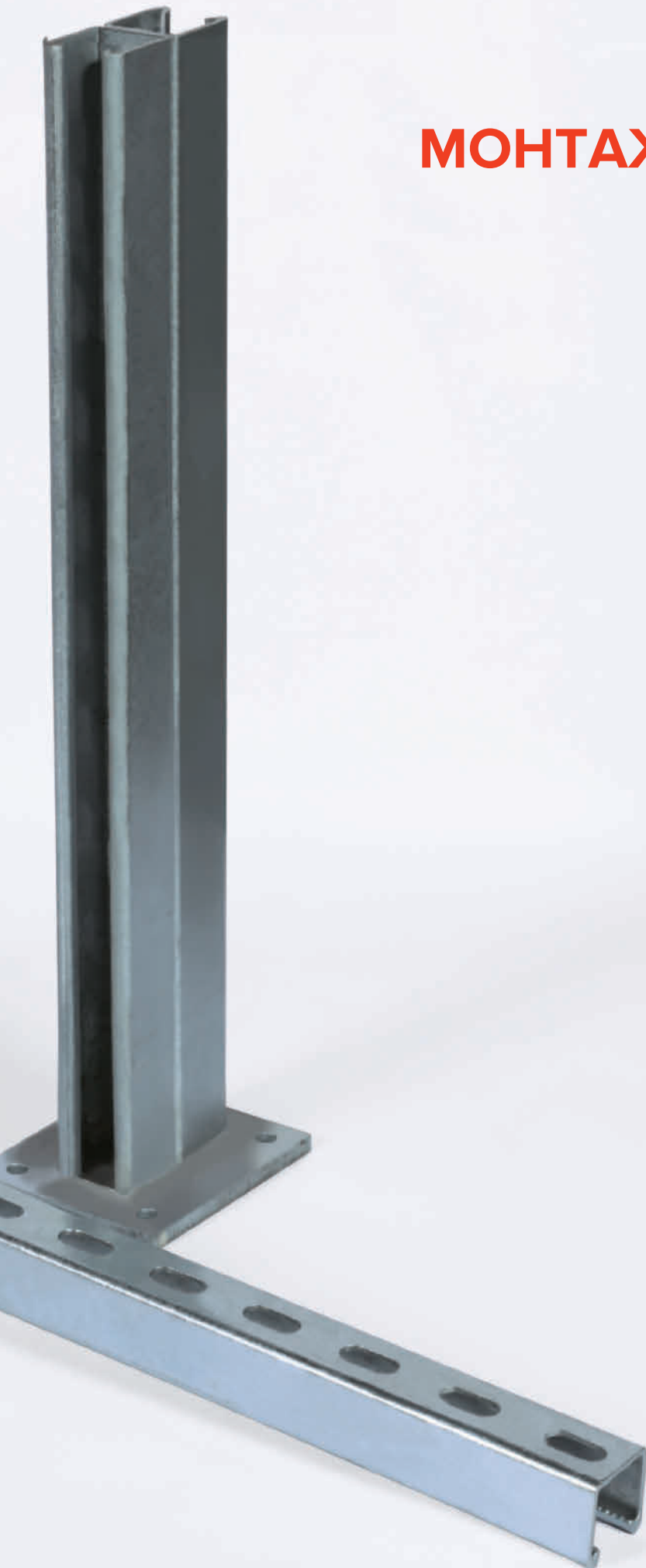
Предназначено для фиксации трёх одножильных кабелей диаметром от 75 мм до 100 мм.



| Артикул | Длина L, мм | Ширина В, мм | Высота Н, мм | Внутренний диаметр, мм | Масса, г | Механическая прочность, кН |
|---------|-------------|--------------|--------------|------------------------|----------|----------------------------|
| 801606 | 284 | 78 | 207 | 75-100 | 1530 | 40 |

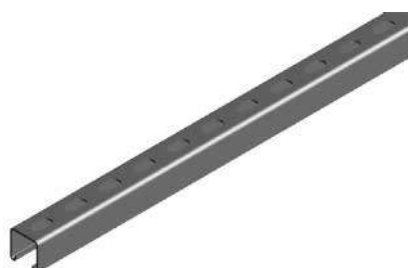
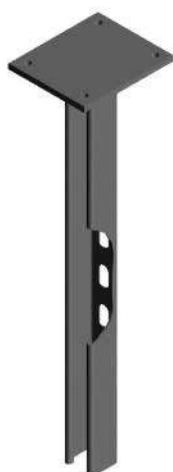
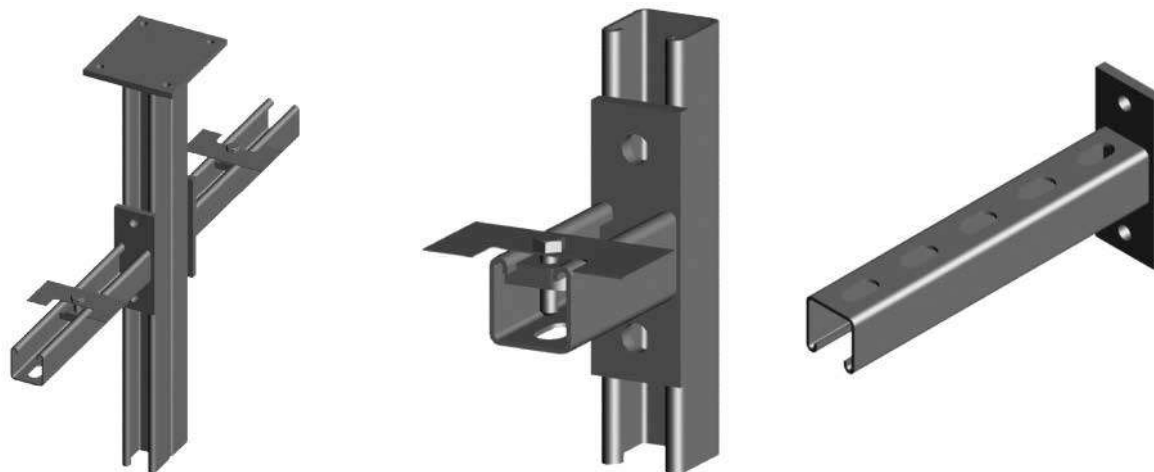
*Комплектуется метизами (дополнительно): Болт М16х160 – 2шт, гайка М16 – 4шт, шайба М16 – 4 шт.





**МОНТАЖНАЯ СИСТЕМА
НА ОСНОВЕ
С-ОБРАЗНОГО
ПРОФИЛЯ**

МОНТАЖНАЯ СИСТЕМА НА ОСНОВЕ С-ОБРАЗНОГО ПРОФИЛЯ



Монтажный С-образный профиль (STRUT)

Во всем мире при монтаже широко используется монтажный профиль (монтажная шина) STRUT – С-образный профиль под канальную гайку. Стандартный типоразмер 41x41, толщина металла до 2,5 мм, длина 3000-6000 мм.

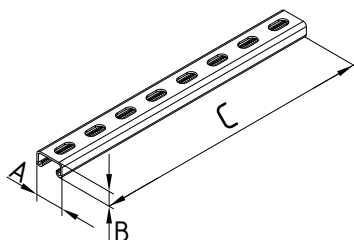
На основе монтажного профиля STRUT разработана универсальная монтажная система усиленных консолей и стоек, горизонтальных и вертикальных, для настенного, потолочного и напольного монтажа с использованием канальной гайки, обладающая высокой несущей способностью. Гайка канальная позволяет обходиться без сварных работ, за счет чего экономится до 40% времени монтажа. Также преимуществом данного решения является возможность в дальнейшем изменять при необходимости монтажную конструкцию

Особенности серии:

- Система быстрого монтажа за счет использования канальной гайки. Отсутствует необходимость в сварных работах
- Высокая несущая способность
- Возможность крепления элементов с двух сторон
- Возможность в дальнейшем при необходимости вносить изменения в конструкцию

С-ОБРАЗНЫЙ ПРОФИЛЬ ПОД КАНАЛЬНУЮ ГАЙКУ

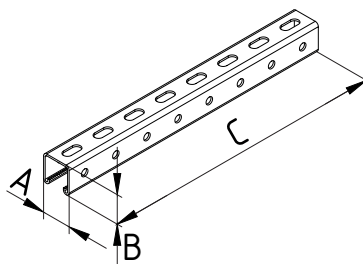
С-ОБРАЗНЫЙ ПРОФИЛЬ ПОД КАНАЛЬНУЮ ГАЙКУ МП 41Х21



| Артикул | Наименование изделия | Габаритные размеры | | | Толщина S, мм | Масса, кг |
|---------|----------------------|--------------------|-------|-------|---------------|-----------|
| | | A, мм | B, мм | C, мм | | |
| 802201 | МП 41x21 S2,5 | 41.3 | 21.6 | 6000 | 2.5 | 9.85 |
| 802202 | МП 41x21 S2,5 | 41.3 | 21.6 | 3000 | 2.5 | 4.93 |
| 802203 | МП 41x21 S2,5 | 41.3 | 21.6 | 2000 | 2.5 | 3.28 |
| 802204 | МП 41x21 S2,5 | 41.3 | 21.6 | 1500 | 2.5 | 2.46 |
| 802205 | МП 41x21 S2,5 | 41.3 | 21.6 | 1000 | 2.5 | 1.64 |
| 802206 | МП 41x21 S2,5 | 41.3 | 21.6 | 900 | 2.5 | 1.48 |
| 802207 | МП 41x21 S2,5 | 41.3 | 21.6 | 800 | 2.5 | 1.31 |
| 802208 | МП 41x21 S2,5 | 41.3 | 21.6 | 700 | 2.5 | 1.15 |
| 802209 | МП 41x21 S2,5 | 41.3 | 21.6 | 600 | 2.5 | 0.98 |
| 802210 | МП 41x21 S2,5 | 41.3 | 21.6 | 500 | 2.5 | 0.82 |
| 802211 | МП 41x21 S2,5 | 41.3 | 21.6 | 400 | 2.5 | 0.66 |
| 802212 | МП 41x21 S2,5 | 41.3 | 21.6 | 300 | 2.5 | 0.49 |
| 802213 | МП 41x21 S2,5 | 41.3 | 21.6 | 200 | 2.5 | 0.33 |
| 802401 | МП 41x21 S2,0 | 41.3 | 21.6 | 6000 | 2.0 | 8.00 |
| 802402 | МП 41x21 S2,0 | 41.3 | 21.6 | 3000 | 2.0 | 4.00 |
| 802403 | МП 41x21 S2,0 | 41.3 | 21.6 | 2000 | 2.0 | 2.23 |
| 802404 | МП 41x21 S2,0 | 41.3 | 21.6 | 1500 | 2.0 | 2.00 |
| 802405 | МП 41x21 S2,0 | 41.3 | 21.6 | 1000 | 2.0 | 1.33 |
| 802406 | МП 41x21 S2,0 | 41.3 | 21.6 | 900 | 2.0 | 1.20 |
| 802407 | МП 41x21 S2,0 | 41.3 | 21.6 | 800 | 2.0 | 1.06 |
| 802408 | МП 41x21 S2,0 | 41.3 | 21.6 | 700 | 2.0 | 0.93 |
| 802409 | МП 41x21 S2,0 | 41.3 | 21.6 | 600 | 2.0 | 0.80 |
| 802410 | МП 41x21 S2,0 | 41.3 | 21.6 | 500 | 2.0 | 0.67 |
| 802411 | МП 41x21 S2,0 | 41.3 | 21.6 | 400 | 2.0 | 0.53 |
| 802412 | МП 41x21 S2,0 | 41.3 | 21.6 | 300 | 2.0 | 0.40 |
| 802413 | МП 41x21 S2,0 | 41.3 | 21.6 | 200 | 2.0 | 0.27 |
| 802905 | МП 41x21 S1,5 | 41.3 | 21.6 | 1000 | 1.5 | 1.12 |
| 802902 | МП 41x21 S1,5 | 41.3 | 21.6 | 3000 | 1.5 | 3.36 |
| 802901 | МП 41x21 S1,5 | 41.3 | 21.6 | 6000 | 1.5 | 6.71 |

*Вид покрытия указывается в артикуле через дефис (например: 723001-4)

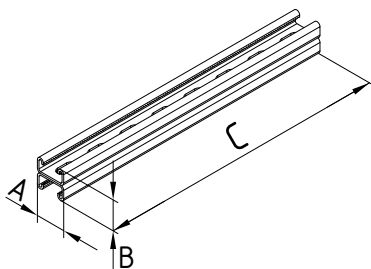
С-ОБРАЗНЫЙ ПРОФИЛЬ ПОД КАНАЛЬНУЮ ГАЙКУ МП 41Х41



| Артикул | Наименование изделия | Габаритные размеры | | | Толщина S, мм | Масса, кг |
|---------|----------------------|--------------------|-------|-------|---------------|-----------|
| | | А, мм | В, мм | С, мм | | |
| 802301 | МП 41x41 S2,5 | 41.3 | 41.3 | 6000 | 2.5 | 14.68 |
| 802302 | МП 41x41 S2,5 | 41.3 | 41.3 | 3000 | 2.5 | 7.34 |
| 802303 | МП 41x41 S2,5 | 41.3 | 41.3 | 2000 | 2.5 | 4.89 |
| 802304 | МП 41x41 S2,5 | 41.3 | 41.3 | 1500 | 2.5 | 3.67 |
| 802305 | МП 41x41 S2,5 | 41.3 | 41.3 | 1000 | 2.5 | 2.45 |
| 802306 | МП 41x41 S2,5 | 41.3 | 41.3 | 900 | 2.5 | 2.20 |
| 802307 | МП 41x41 S2,5 | 41.3 | 41.3 | 800 | 2.5 | 1.96 |
| 802308 | МП 41x41 S2,5 | 41.3 | 41.3 | 700 | 2.5 | 1.71 |
| 802309 | МП 41x41 S2,5 | 41.3 | 41.3 | 600 | 2.5 | 1.47 |
| 802310 | МП 41x41 S2,5 | 41.3 | 41.3 | 500 | 2.5 | 1.22 |
| 802311 | МП 41x41 S2,5 | 41.3 | 41.3 | 400 | 2.5 | 0.98 |
| 802312 | МП 41x41 S2,5 | 41.3 | 41.3 | 300 | 2.5 | 0.73 |
| 802313 | МП 41x41 S2,5 | 41.3 | 41.3 | 200 | 2.5 | 0.49 |
| 802501 | МП 41x41 S2,0 | 41.3 | 41.3 | 6000 | 2.0 | 11.82 |
| 802502 | МП 41x41 S2,0 | 41.3 | 41.3 | 3000 | 2.0 | 5.91 |
| 802503 | МП 41x41 S2,0 | 41.3 | 41.3 | 2000 | 2.0 | 3.94 |
| 802504 | МП 41x41 S2,0 | 41.3 | 41.3 | 1500 | 2.0 | 2.96 |
| 802505 | МП 41x41 S2,0 | 41.3 | 41.3 | 1000 | 2.0 | 1.97 |
| 802506 | МП 41x41 S2,0 | 41.3 | 41.3 | 900 | 2.0 | 1.77 |
| 802507 | МП 41x41 S2,0 | 41.3 | 41.3 | 800 | 2.0 | 1.58 |
| 802508 | МП 41x41 S2,0 | 41.3 | 41.3 | 700 | 2.0 | 1.38 |
| 802509 | МП 41x41 S2,0 | 41.3 | 41.3 | 600 | 2.0 | 1.18 |
| 802510 | МП 41x41 S2,0 | 41.3 | 41.3 | 500 | 2.0 | 0.99 |
| 802511 | МП 41x41 S2,0 | 41.3 | 41.3 | 400 | 2.0 | 0.79 |
| 802512 | МП 41x41 S2,0 | 41.3 | 41.3 | 300 | 2.0 | 0.59 |
| 802513 | МП 41x41 S2,0 | 41.3 | 41.3 | 200 | 2.0 | 0.39 |
| 802955 | МП 41x41 S1,5 | 41.3 | 41.3 | 1000 | 1.5 | 1.60 |
| 802952 | МП 41x41 S1,5 | 41.3 | 41.3 | 3000 | 1.5 | 4.81 |
| 802951 | МП 41x41 S1,5 | 41.3 | 41.3 | 6000 | 1.5 | 9.62 |

*Вид покрытия указывается в артикуле через дефис (например: 723001-4)

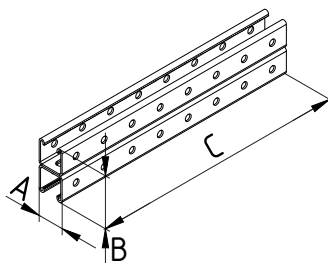
МОНТАЖНЫЙ ПРОФИЛЬ ДВОЙНОЙ ПОД КАНАЛЬНУЮ ГАЙКУ МП-2 41X21



| Артикул | Наименование изделия | Габаритные размеры | | | Толщина S, мм | Масса, кг |
|---------|----------------------|--------------------|-------|-------|---------------|-----------|
| | | A, мм | B, мм | C, мм | | |
| 802601 | МП-2 41x21 S2,5 | 41.3 | 41.2 | 6000 | 2.5 | 21.43 |
| 802602 | МП-2 41x21 S2,5 | 41.3 | 41.2 | 3000 | 2.5 | 10.72 |
| 802603 | МП-2 41x21 S2,5 | 41.3 | 41.2 | 2000 | 2.5 | 7.14 |
| 802604 | МП-2 41x21 S2,5 | 41.3 | 41.2 | 1500 | 2.5 | 5.36 |
| 802605 | МП-2 41x21 S2,5 | 41.3 | 41.2 | 1000 | 2.5 | 3.57 |
| 802606 | МП-2 41x21 S2,5 | 41.3 | 41.2 | 900 | 2.5 | 3.21 |
| 802607 | МП-2 41x21 S2,5 | 41.3 | 41.2 | 800 | 2.5 | 2.86 |
| 802608 | МП-2 41x21 S2,5 | 41.3 | 41.2 | 700 | 2.5 | 2.50 |
| 802609 | МП-2 41x21 S2,5 | 41.3 | 41.2 | 600 | 2.5 | 2.14 |
| 802610 | МП-2 41x21 S2,5 | 41.3 | 41.2 | 500 | 2.5 | 1.79 |
| 802611 | МП-2 41x21 S2,5 | 41.3 | 41.2 | 400 | 2.5 | 1.43 |
| 802612 | МП-2 41x21 S2,5 | 41.3 | 41.2 | 300 | 2.5 | 1.07 |
| 802613 | МП-2 41x21 S2,5 | 41.3 | 41.2 | 200 | 2.5 | 0.71 |

*Вид покрытия указывается в артикуле через дефис (например: 723001-4)

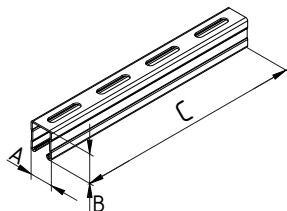
МОНТАЖНЫЙ ПРОФИЛЬ ДВОЙНОЙ ПОД КАНАЛЬНУЮ ГАЙКУ МП-2 41X41



| Артикул | Наименование изделия | Габаритные размеры | | | Толщина S, мм | Масса, кг |
|---------|----------------------|--------------------|-------|-------|---------------|-----------|
| | | A, мм | B, мм | C, мм | | |
| 802701 | МП-2 41x41 S2,5 | 41.3 | 82.6 | 6000 | 2.5 | 39.63 |
| 802702 | МП-2 41x41 S2,5 | 41.3 | 82.6 | 3000 | 2.5 | 14.81 |
| 802703 | МП-2 41x41 S2,5 | 41.3 | 82.6 | 2000 | 2.5 | 9.79 |
| 802704 | МП-2 41x41 S2,5 | 41.3 | 82.6 | 1500 | 2.5 | 7.41 |
| 802705 | МП-2 41x41 S2,5 | 41.3 | 82.6 | 1000 | 2.5 | 4.94 |
| 802706 | МП-2 41x41 S2,5 | 41.3 | 82.6 | 900 | 2.5 | 4.44 |
| 802707 | МП-2 41x41 S2,5 | 41.3 | 82.6 | 800 | 2.5 | 3.95 |
| 802708 | МП-2 41x41 S2,5 | 41.3 | 82.6 | 700 | 2.5 | 3.46 |
| 802709 | МП-2 41x41 S2,5 | 41.3 | 82.6 | 600 | 2.5 | 2.96 |
| 802710 | МП-2 41x41 S2,5 | 41.3 | 82.6 | 500 | 2.5 | 2.47 |
| 802711 | МП-2 41x41 S2,5 | 41.3 | 82.6 | 400 | 2.5 | 1.98 |
| 802712 | МП-2 41x41 S2,5 | 41.3 | 82.6 | 300 | 2.5 | 1.48 |
| 802713 | МП-2 41x41 S2,5 | 41.3 | 82.6 | 200 | 2.5 | 0.99 |

*Вид покрытия указывается в артикуле через дефис (например: 723001-4)

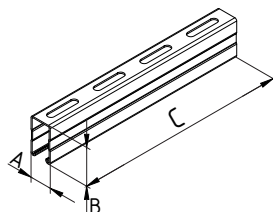
С-ОБРАЗНЫЙ ПРОФИЛЬ ПОД КАНАЛЬНУЮ ГАЙКУ МП 41Х52



| Артикул | Наименование изделия | Габаритные размеры | | | Толщина S, мм | Масса, кг |
|---------|----------------------|--------------------|-------|-------|---------------|-----------|
| | | А, мм | В, мм | С, мм | | |
| 1014476 | МП 41x52 S2.5 | 41.3 | 52.0 | 1000 | 2.5 | 2.95 |
| 1012744 | МП 41x52 S2.5 | 41.3 | 52.0 | 3000 | 2.5 | 8.85 |
| 1012746 | МП 41x52 S2.5 | 41.3 | 52.0 | 6000 | 2.5 | 17.71 |

*Вид покрытия указывается в артикуле через дефис (например: 723001-4)

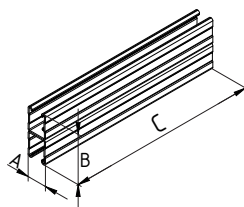
С-ОБРАЗНЫЙ ПРОФИЛЬ ПОД КАНАЛЬНУЮ ГАЙКУ МП 41Х72



| Артикул | Наименование изделия | Габаритные размеры | | | Толщина S, мм | Масса, кг |
|---------|----------------------|--------------------|-------|-------|---------------|-----------|
| | | А, мм | В, мм | С, мм | | |
| 1014477 | МП 41x72 S2.5 | 41.3 | 72.0 | 1000 | 2.5 | 3.67 |
| 1014478 | МП 41x72 S2.5 | 41.3 | 72.0 | 3000 | 2.5 | 11.00 |
| 1013271 | МП 41x72 S2.5 | 41.3 | 72.0 | 6000 | 2.5 | 22.00 |

*Вид покрытия указывается в артикуле через дефис (например: 723001-4)

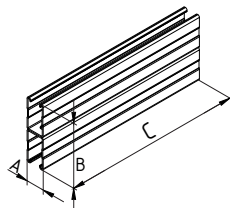
С-ОБРАЗНЫЙ ПРОФИЛЬ ДВОЙНОЙ ПОД КАНАЛЬНУЮ ГАЙКУ МП-2 41Х52



| Артикул | Наименование изделия | Габаритные размеры | | | Толщина S, мм | Масса, кг |
|---------|----------------------|--------------------|-------|-------|---------------|-----------|
| | | А, мм | В, мм | С, мм | | |
| 1014479 | МП-2 41x52 S2.5 | 41.3 | 104.0 | 1000 | 2.5 | 5.90 |
| 1014480 | МП-2 41x52 S2.5 | 41.3 | 104.0 | 3000 | 2.5 | 17.70 |
| 1014481 | МП-2 41x52 S2.5 | 41.3 | 104.0 | 6000 | 2.5 | 35.41 |

*Вид покрытия указывается в артикуле через дефис (например: 723001-4)

С-ОБРАЗНЫЙ ПРОФИЛЬ ДВОЙНОЙ ПОД КАНАЛЬНУЮ ГАЙКУ МП-2 41X72



| Артикул | Наименование изделия | Габаритные размеры | | | Толщина S, мм | Масса, кг |
|---------|----------------------|--------------------|-------|-------|---------------|-----------|
| | | A, мм | B, мм | C, мм | | |
| 1014482 | МП-2 41x72 S2.5 | 41.3 | 144.0 | 1000 | 2.5 | 7.33 |
| 1014483 | МП-2 41x72 S2.5 | 41.3 | 144.0 | 3000 | 2.5 | 22.00 |
| 1014484 | МП-2 41x72 S2.5 | 41.3 | 144.0 | 6000 | 2.5 | 44.00 |

*Вид покрытия указывается в артикуле через дефис (например: 723001-4)

РЕЗИНОВЫЙ ПРОФИЛЬ



| Артикул | Наименование изделия | Габаритные размеры | Масса, кг |
|---------|----------------------|--------------------|-----------|
| 1013063 | Резиновый профиль | 38x21x17x13 | 0,25 |

*Вид покрытия указывается в артикуле через дефис (например: 723001-4)

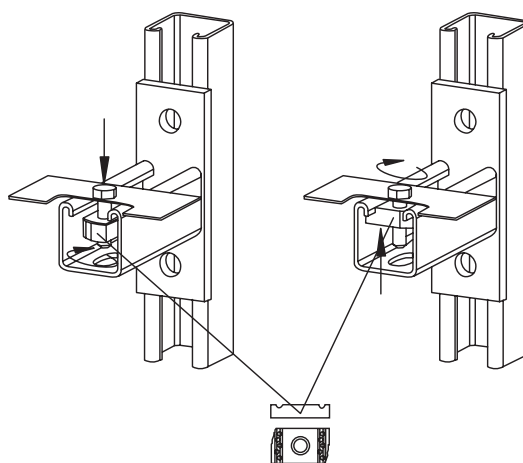
ЗАГЛУШКА С-ОБРАЗНОГО ПРОФИЛЯ



| Артикул | Наименование изделия | Габаритные размеры | Масса, кг |
|---------|-------------------------|--------------------|-----------|
| 1005623 | Заглушка 41x21, пластик | 41X21 | 0,004 |
| 1000848 | Заглушка 41x41, пластик | 41X41 | 0,01 |

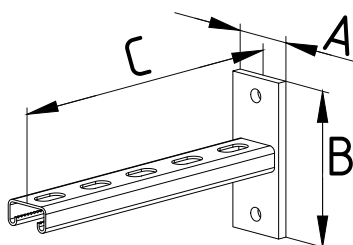
*Вид покрытия указывается в артикуле через дефис (например: 723001-4)

МОНТАЖНАЯ СХЕМА С ИСПОЛЬЗОВАНИЕМ КАНАЛЬНОЙ ГАЙКИ



КОНСОЛИ УСИЛЕННЫЕ

КОНСОЛЬ ГОРИЗОНТАЛЬНАЯ УСИЛЕННАЯ КГУ-1 (41X21)



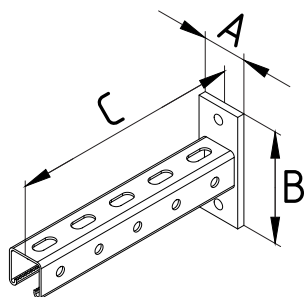
| Артикул | Наименование изделия | Габаритные размеры | | | Толщина S, мм | Масса, кг |
|---------|----------------------|--------------------|-------|-------|---------------|-----------|
| | | А, мм | В, мм | С, мм | | |
| 812901 | КГУ-1-100 (41x21) | 50 | 125 | 108 | 2.0 | 0.51 |
| 812902 | КГУ-1-150 (41x21) | 50 | 125 | 158 | 2.0 | 0.58 |
| 812903 | КГУ-1-200 (41x21) | 50 | 125 | 208 | 2.0 | 0.64 |
| 812904 | КГУ-1-250 (41x21) | 50 | 125 | 258 | 2.0 | 0.71 |
| 812905 | КГУ-1-300 (41x21) | 50 | 125 | 308 | 2.0 | 0.78 |
| 812906 | КГУ-1-350 (41x21) | 50 | 125 | 358 | 2.0 | 0.84 |
| 812907 | КГУ-1-400 (41x21) | 50 | 125 | 408 | 2.0 | 0.91 |
| 812908 | КГУ-1-450 (41x21) | 50 | 125 | 458 | 2.0 | 0.98 |
| 812909 | КГУ-1-500 (41x21) | 50 | 125 | 508 | 2.0 | 1.05 |
| 812910 | КГУ-1-550 (41x21) | 50 | 125 | 558 | 2.0 | 1.11 |
| 812911 | КГУ-1-600 (41x21) | 50 | 125 | 608 | 2.0 | 1.18 |
| 812912 | КГУ-1-650 (41x21) | 50 | 125 | 658 | 2.0 | 1.25 |
| 812913 | КГУ-1-700 (41x21) | 50 | 125 | 708 | 2.0 | 1.31 |
| 812914 | КГУ-1-750 (41x21) | 50 | 125 | 758 | 2.0 | 1.38 |
| 812915 | КГУ-1-800 (41x21) | 50 | 125 | 808 | 2.0 | 1.45 |
| 812916 | КГУ-1-850 (41x21) | 50 | 125 | 858 | 2.0 | 1.51 |

*Вид покрытия указывается в артикуле через дефис (например: 723001-4)

| Артикул | Наименование изделия | Габаритные размеры | | | Толщина S, мм | Масса, кг |
|---------|----------------------|--------------------|-------|-------|---------------|-----------|
| | | A, мм | B, мм | C, мм | | |
| 812917 | КГУ-1-900 (41x21) | 50 | 125 | 908 | 2.0 | 1.58 |
| 812918 | КГУ-1-950 (41x21) | 50 | 125 | 958 | 2.0 | 1.65 |
| 812919 | КГУ-1-1000 (41x21) | 50 | 125 | 1008 | 2.0 | 1.72 |
| 813001 | КГУ-1-100 (41x21) | 50 | 125 | 108 | 2.5 | 0.539 |
| 813002 | КГУ-1-150 (41x21) | 50 | 125 | 158 | 2.5 | 0.62 |
| 813003 | КГУ-1-200 (41x21) | 50 | 125 | 208 | 2.5 | 0.7 |
| 813004 | КГУ-1-250 (41x21) | 50 | 125 | 258 | 2.5 | 0.79 |
| 813005 | КГУ-1-300 (41x21) | 50 | 125 | 308 | 2.5 | 0.87 |
| 813006 | КГУ-1-350 (41x21) | 50 | 125 | 358 | 2.5 | 0.95 |
| 813007 | КГУ-1-400 (41x21) | 50 | 125 | 408 | 2.5 | 1.03 |
| 813008 | КГУ-1-450 (41x21) | 50 | 125 | 458 | 2.5 | 1.11 |
| 813009 | КГУ-1-500 (41x21) | 50 | 125 | 508 | 2.5 | 1.2 |
| 813010 | КГУ-1-550 (41x21) | 50 | 125 | 558 | 2.5 | 1.28 |
| 813011 | КГУ-1-600 (41x21) | 50 | 125 | 608 | 2.5 | 1.36 |
| 813012 | КГУ-1-650 (41x21) | 50 | 125 | 658 | 2.5 | 1.44 |
| 813013 | КГУ-1-700 (41x21) | 50 | 125 | 708 | 2.5 | 1.52 |
| 813014 | КГУ-1-750 (41x21) | 50 | 125 | 758 | 2.5 | 1.61 |
| 813015 | КГУ-1-800 (41x21) | 50 | 125 | 808 | 2.5 | 1.69 |
| 813016 | КГУ-1-850 (41x21) | 50 | 125 | 858 | 2.5 | 1.77 |
| 813017 | КГУ-1-900 (41x21) | 50 | 125 | 908 | 2.5 | 1.85 |
| 813018 | КГУ-1-950 (41x21) | 50 | 125 | 958 | 2.5 | 1.93 |
| 813019 | КГУ-1-1000 (41x21) | 50 | 125 | 1008 | 2.5 | 2.02 |

*Вид покрытия указывается в артикуле через дефис (например: 723001-4)

КОНСОЛЬ ГОРИЗОНТАЛЬНАЯ УСИЛЕННАЯ КГУ-1 (41X41)



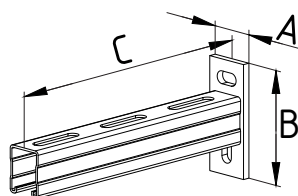
| Артикул | Наименование изделия | Габаритные размеры | | | Толщина S, мм | Масса, кг |
|---------|----------------------|--------------------|-------|-------|---------------|-----------|
| | | A, мм | B, мм | C, мм | | |
| 813101 | КГУ-1-100 | 50 | 125 | 108 | 2.0 | 0.539 |
| 813102 | КГУ-1-150 | 50 | 125 | 158 | 2.0 | 0.62 |
| 813103 | КГУ-1-200 | 50 | 125 | 208 | 2.0 | 0.7 |
| 813104 | КГУ-1-250 | 50 | 125 | 258 | 2.0 | 0.79 |
| 813105 | КГУ-1-300 | 50 | 125 | 308 | 2.0 | 0.87 |
| 813106 | КГУ-1-350 | 50 | 125 | 358 | 2.0 | 0.95 |
| 813107 | КГУ-1-400 | 50 | 125 | 408 | 2.0 | 1.03 |
| 813108 | КГУ-1-450 | 50 | 125 | 458 | 2.0 | 1.11 |
| 813109 | КГУ-1-500 | 50 | 125 | 508 | 2.0 | 1.2 |
| 813110 | КГУ-1-550 | 50 | 125 | 558 | 2.0 | 1.28 |
| 813111 | КГУ-1-600 | 50 | 125 | 608 | 2.0 | 1.36 |
| 813112 | КГУ-1-650 | 50 | 125 | 658 | 2.0 | 1.44 |
| 813113 | КГУ-1-700 | 50 | 125 | 708 | 2.0 | 1.52 |
| 813114 | КГУ-1-750 | 50 | 125 | 758 | 2.0 | 1.61 |
| 813115 | КГУ-1-800 | 50 | 125 | 808 | 2.0 | 1.69 |
| 813116 | КГУ-1-850 | 50 | 125 | 858 | 2.0 | 1.77 |

*Вид покрытия указывается в артикуле через дефис (например: 723001-4)

| Артикул | Наименование изделия | Габаритные размеры | | | Толщина S, мм | Масса, кг |
|---------|----------------------|--------------------|-------|-------|---------------|-----------|
| | | A, мм | B, мм | C, мм | | |
| 813117 | КГУ-1-900 | 50 | 125 | 908 | 2.0 | 1.85 |
| 813118 | КГУ-1-950 | 50 | 125 | 958 | 2.0 | 1.93 |
| 813119 | КГУ-1-1000 | 50 | 125 | 1008 | 2.0 | 2.02 |
| 810051 | КГУ-1-100 | 50 | 125 | 108 | 2.5 | 0.69 |
| 810001 | КГУ-1-150 | 50 | 125 | 158 | 2.5 | 0.76 |
| 810052 | КГУ-1-200 | 50 | 125 | 208 | 2.5 | 0.93 |
| 810002 | КГУ-1-250 | 50 | 125 | 258 | 2.5 | 1.01 |
| 810053 | КГУ-1-300 | 50 | 125 | 308 | 2.5 | 1.18 |
| 810003 | КГУ-1-350 | 50 | 125 | 358 | 2.5 | 1.26 |
| 810054 | КГУ-1-400 | 50 | 125 | 408 | 2.5 | 1.42 |
| 810004 | КГУ-1-450 | 50 | 125 | 458 | 2.5 | 1.51 |
| 810005 | КГУ-1-500 | 50 | 125 | 508 | 2.5 | 1.64 |
| 810006 | КГУ-1-550 | 50 | 125 | 558 | 2.5 | 1.76 |
| 810007 | КГУ-1-600 | 50 | 125 | 608 | 2.5 | 1.89 |
| 810008 | КГУ-1-650 | 50 | 125 | 658 | 2.5 | 2.01 |
| 810009 | КГУ-1-700 | 50 | 125 | 708 | 2.5 | 2.14 |
| 810010 | КГУ-1-750 | 50 | 125 | 758 | 2.5 | 2.27 |
| 810011 | КГУ-1-800 | 50 | 125 | 808 | 2.5 | 2.39 |
| 810055 | КГУ-1-850 | 50 | 125 | 858 | 2.5 | 2.52 |
| 810056 | КГУ-1-950 | 50 | 125 | 958 | 2.5 | 2.77 |

*Вид покрытия указывается в артикуле через дефис (например: 723001-4)

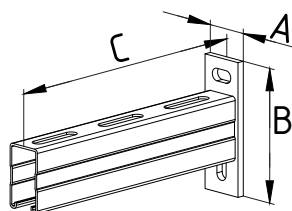
КОНСОЛЬ ГОРИЗОНТАЛЬНАЯ УСИЛЕННАЯ КГУ-1 (41X52)



| Артикул | Наименование изделия | Габаритные размеры | | | Толщина S, мм | Масса, кг |
|---------|----------------------|--------------------|-------|-------|---------------|-----------|
| | | A, мм | B, мм | C, мм | | |
| 813201 | КГУ-1-100 (41x52) | 50 | 125 | 108 | 2.5 | 0.82 |
| 813202 | КГУ-1-200 (41x52) | 50 | 125 | 208 | 2.5 | 1.11 |
| 813203 | КГУ-1-300 (41x52) | 50 | 125 | 308 | 2.5 | 1.41 |
| 813204 | КГУ-1-400 (41x52) | 50 | 125 | 408 | 2.5 | 1.70 |
| 813205 | КГУ-1-500 (41x52) | 50 | 125 | 508 | 2.5 | 2.00 |
| 813206 | КГУ-1-600 (41x52) | 50 | 125 | 608 | 2.5 | 2.29 |
| 813207 | КГУ-1-700 (41x52) | 50 | 125 | 708 | 2.5 | 2.59 |
| 813208 | КГУ-1-800 (41x52) | 50 | 125 | 808 | 2.5 | 2.88 |
| 813209 | КГУ-1-900 (41x52) | 50 | 125 | 908 | 2.5 | 3.67 |
| 813210 | КГУ-1-1000 (41x52) | 50 | 125 | 1008 | 2.5 | 3.47 |

*Вид покрытия указывается в артикуле через дефис (например: 723001-4)

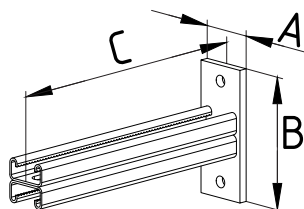
КОНСОЛЬ ГОРИЗОНТАЛЬНАЯ УСИЛЕННАЯ КГУ-1 (41X72 S=2.5)



| Артикул | Наименование изделия | Габаритные размеры | | | Толщина S, мм | Масса, кг |
|---------|----------------------|--------------------|-------|-------|---------------|-----------|
| | | A, мм | B, мм | C, мм | | |
| 813301 | КГУ-1-100 (41x72) | 50 | 150 | 108 | 2.5 | 0.86 |
| 813302 | КГУ-1-200 (41x72) | 50 | 150 | 208 | 2.5 | 1.22 |
| 813303 | КГУ-1-300 (41x72) | 50 | 150 | 308 | 2.5 | 1.59 |
| 813304 | КГУ-1-400 (41x72) | 50 | 150 | 408 | 2.5 | 1.96 |
| 813305 | КГУ-1-500 (41x72) | 50 | 150 | 508 | 2.5 | 2.32 |
| 813306 | КГУ-1-600 (41x72) | 50 | 150 | 608 | 2.5 | 2.69 |
| 813307 | КГУ-1-700 (41x72) | 50 | 150 | 708 | 2.5 | 3.06 |
| 813308 | КГУ-1-800 (41x72) | 50 | 150 | 808 | 2.5 | 3.42 |
| 813309 | КГУ-1-900 (41x72) | 50 | 150 | 908 | 2.5 | 3.79 |
| 813310 | КГУ-1-1000 (41x72) | 50 | 150 | 1008 | 2.5 | 4.16 |

*Вид покрытия указывается в артикуле через дефис (например: 723001-4)

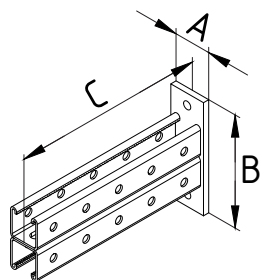
КОНСОЛЬ ГОРИЗОНТАЛЬНАЯ УСИЛЕННАЯ ДВОЙНАЯ КГУ-2 (41X42)



| Артикул | Наименование изделия | Габаритные размеры | | | Толщина S, мм | Масса, кг |
|---------|----------------------|--------------------|-------|-------|---------------|-----------|
| | | A, мм | B, мм | C, мм | | |
| 813401 | КГУ-2-100 (41x42) | 50 | 125 | 108 | 2.5 | 0.73 |
| 813402 | КГУ-2-150 (41x42) | 50 | 125 | 158 | 2.5 | 0.91 |
| 813403 | КГУ-2-200 (41x42) | 50 | 125 | 208 | 2.5 | 1.09 |
| 813404 | КГУ-2-250 (41x42) | 50 | 125 | 258 | 2.5 | 1.27 |
| 813405 | КГУ-2-300 (41x42) | 50 | 125 | 308 | 2.5 | 1.45 |
| 813406 | КГУ-2-350 (41x42) | 50 | 125 | 358 | 2.5 | 1.63 |
| 813407 | КГУ-2-400 (41x42) | 50 | 125 | 408 | 2.5 | 1.80 |
| 813408 | КГУ-2-450 (41x42) | 50 | 125 | 458 | 2.5 | 1.98 |
| 813409 | КГУ-2-500 (41x42) | 50 | 125 | 508 | 2.5 | 2.16 |
| 813410 | КГУ-2-550 (41x42) | 50 | 125 | 558 | 2.5 | 2.34 |
| 813411 | КГУ-2-600 (41x42) | 50 | 125 | 608 | 2.5 | 2.52 |
| 813412 | КГУ-2-650 (41x42) | 50 | 125 | 658 | 2.5 | 2.70 |
| 813413 | КГУ-2-700 (41x42) | 50 | 125 | 708 | 2.5 | 2.87 |
| 813414 | КГУ-2-750 (41x42) | 50 | 125 | 758 | 2.5 | 3.05 |
| 813415 | КГУ-2-800 (41x42) | 50 | 125 | 808 | 2.5 | 3.23 |
| 813416 | КГУ-2-850 (41x42) | 50 | 125 | 858 | 2.5 | 3.41 |
| 813417 | КГУ-2-900 (41x42) | 50 | 125 | 908 | 2.5 | 3.59 |
| 813418 | КГУ-2-950 (41x42) | 50 | 125 | 958 | 2.5 | 3.77 |
| 813419 | КГУ-2-1000 (41x42) | 50 | 125 | 1008 | 2.5 | 3.95 |

*Вид покрытия указывается в артикуле через дефис (например: 723001-4)

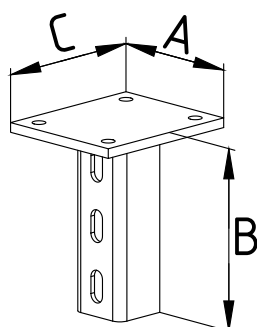
КОНСОЛЬ ГОРИЗОНТАЛЬНАЯ УСИЛЕННАЯ ДВОЙНАЯ КГУ-2 (41X82)



| Артикул | Наименование изделия | Габаритные размеры | | | Толщина S, мм | Масса, кг |
|---------|----------------------|--------------------|-------|-------|---------------|-----------|
| | | А, мм | В, мм | С, мм | | |
| 810151 | КГУ-2-100 | 50 | 150 | 108 | 2.5 | 1.04 |
| 810152 | КГУ-2-150 | 50 | 150 | 158 | 2.5 | 1.291 |
| 810153 | КГУ-2-200 | 50 | 150 | 208 | 2.5 | 1.54 |
| 810154 | КГУ-2-250 | 50 | 150 | 258 | 2.5 | 1.79 |
| 810155 | КГУ-2-300 | 50 | 150 | 308 | 2.5 | 2.03 |
| 810156 | КГУ-2-350 | 50 | 150 | 358 | 2.5 | 2.28 |
| 810157 | КГУ-2-400 | 50 | 150 | 408 | 2.5 | 2.53 |
| 810101 | КГУ-2-450 | 50 | 150 | 458 | 2.5 | 2.72 |
| 810102 | КГУ-2-500 | 50 | 150 | 508 | 2.5 | 2.97 |
| 810103 | КГУ-2-550 | 50 | 150 | 558 | 2.5 | 3.22 |
| 810104 | КГУ-2-600 | 50 | 150 | 608 | 2.5 | 3.48 |
| 810105 | КГУ-2-650 | 50 | 150 | 658 | 2.5 | 3.73 |
| 810106 | КГУ-2-700 | 50 | 150 | 708 | 2.5 | 3.98 |
| 810107 | КГУ-2-750 | 50 | 150 | 758 | 2.5 | 4.23 |
| 810108 | КГУ-2-800 | 50 | 150 | 808 | 2.5 | 4.48 |
| 810109 | КГУ-2-850 | 50 | 150 | 858 | 2.5 | 4.73 |
| 810110 | КГУ-2-900 | 50 | 150 | 908 | 2.5 | 4.98 |
| 810111 | КГУ-2-950 | 50 | 150 | 958 | 2.5 | 5.24 |
| 810112 | КГУ-2-1000 | 50 | 150 | 1008 | 2.5 | 5.49 |

*Вид покрытия указывается в артикуле через дефис (например: 723001-4)

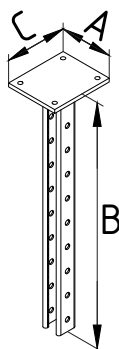
КОНСОЛЬ ВЕРТИКАЛЬНАЯ УНИВЕРСАЛЬНАЯ КВ8У ДЛЯ STRUT ПРОФИЛЯ



| Артикул | Наименование изделия | Габаритные размеры | | | Толщина S, мм | Масса, кг |
|---------|---------------------------|--------------------|-------|-------|---------------|-----------|
| | | А, мм | В, мм | С, мм | | |
| 802801 | КВ8У под МП 41x41 | 110 | 158 | 130 | 8/4 | 1.44 |
| 802802 | КВ8У под МП 41x41 двойная | 110 | 158 | 130 | 8/5 | 1.80 |
| 802803 | КВ8У под МП 41x21 | 110 | 158 | 130 | 8/4 | 1.25 |
| 802804 | КВ8У под МП 41x21 двойная | 110 | 158 | 130 | 8/4 | 1.44 |

*Вид покрытия указывается в артикуле через дефис (например: 723001-4)

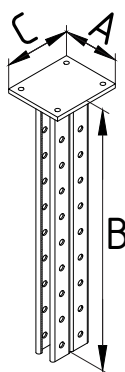
СТОЙКА ВЕРТИКАЛЬНАЯ СВ-1



| АРТИКУЛ | НАИМЕНОВАНИЕ ИЗДЕЛИЯ | ГАБАРИТНЫЕ РАЗМЕРЫ | | | Толщина S, мм | Масса, кг |
|---------|----------------------|--------------------|-------|-------|---------------|-----------|
| | | А, мм | В, мм | С, мм | | |
| 810201 | СВ-1-250 | 110 | 258 | 130 | 2.5 | 1.50 |
| 810202 | СВ-1-350 | 110 | 358 | 130 | 2.5 | 1.75 |
| 810203 | СВ-1-500 | 110 | 508 | 130 | 2.5 | 2.26 |
| 810204 | СВ-1-750 | 110 | 758 | 130 | 2.5 | 2.76 |
| 810205 | СВ-1-1000 | 110 | 1008 | 130 | 2.5 | 3.39 |
| 810206 | СВ-1-1500 | 110 | 1508 | 130 | 2.5 | 4.65 |
| 810207 | СВ-1-2000 | 110 | 2008 | 130 | 2.5 | 5.90 |

*Вид покрытия указывается в артикуле через дефис (например: 723001-4)

СТОЙКА ВЕРТИКАЛЬНАЯ ДВОЙНАЯ СВ-2



| АРТИКУЛ | НАИМЕНОВАНИЕ ИЗДЕЛИЯ | ГАБАРИТНЫЕ РАЗМЕРЫ | | | Толщина S, мм | Масса, кг |
|---------|----------------------|--------------------|-------|-------|---------------|-----------|
| | | А, мм | В, мм | С, мм | | |
| 810301 | СВ-2-250 | 110 | 258 | 130 | 2.5 | 2.13 |
| 810302 | СВ-2-350 | 110 | 358 | 130 | 2.5 | 2.63 |
| 810303 | СВ-2-500 | 110 | 508 | 130 | 2.5 | 3.64 |
| 810304 | СВ-2-750 | 110 | 758 | 130 | 2.5 | 4.65 |
| 810305 | СВ-2-1000 | 110 | 1008 | 130 | 2.5 | 5.90 |
| 810306 | СВ-2-1500 | 110 | 1508 | 130 | 2.5 | 8.42 |
| 810307 | СВ-2-2000 | 110 | 2008 | 130 | 2.5 | 10.93 |

*Вид покрытия указывается в артикуле через дефис (например: 723001-4)

ГАЙКА КАНАЛЬНАЯ

| Артикул | Наименование изделия | Габаритные размеры | | Толщина S, мм | Масса, кг |
|---------|----------------------|--------------------|-------|---------------|-----------|
| | | А, мм | В, мм | | |
| 802811 | Гайка канальная 6 | 35 | 20 | 6.0 | 0.024 |
| 802812 | Гайка канальная 8 | 35 | 20 | 6.0 | 0.026 |
| 802813 | Гайка канальная 10 | 35 | 20 | 8.0 | 0.032 |
| 802814 | Гайка канальная 12 | 35 | 20 | 10.0 | 0.038 |

*Вид покрытия указывается в артикуле через дефис (например: 723001-4)

ГАЙКА КАНАЛЬНАЯ С ПРУЖИНОЙ

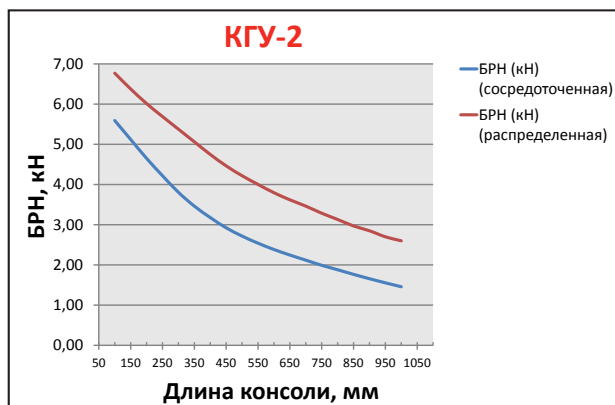
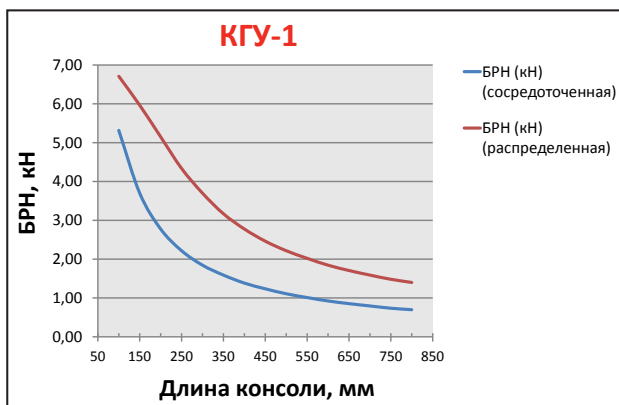
| Артикул | Наименование изделия | Габаритные размеры | | Толщина S, мм | Масса, кг |
|---------|-------------------------------|--------------------|-------|---------------|-----------|
| | | А, мм | В, мм | | |
| 802821 | Гайка канальная с пружиной 6 | 35 | 20 | 6.0 | 0.026 |
| 802822 | Гайка канальная с пружиной 8 | 35 | 20 | 6.0 | 0.028 |
| 802823 | Гайка канальная с пружиной 10 | 35 | 20 | 8.0 | 0.034 |
| 802824 | Гайка канальная с пружиной 12 | 35 | 20 | 10.0 | 0.040 |

*Вид покрытия указывается в артикуле через дефис (например: 723001-4)

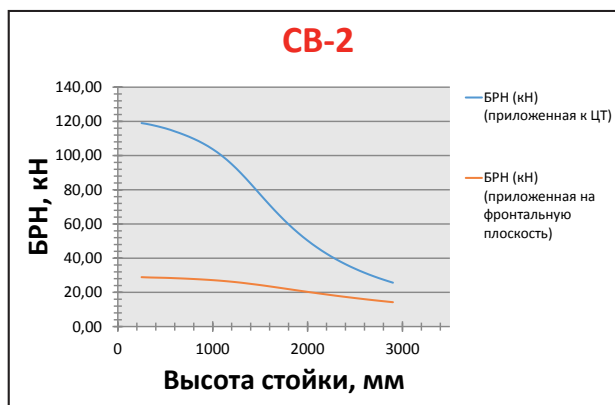
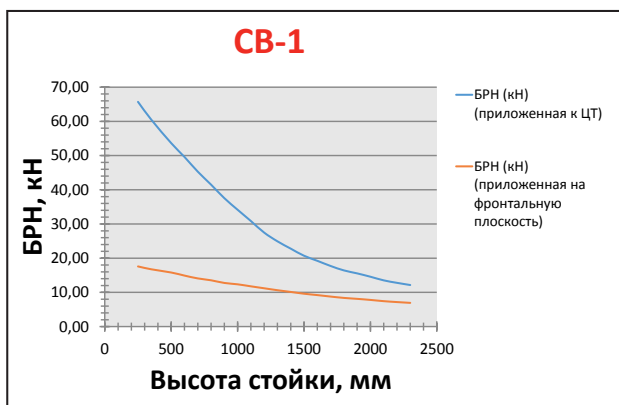
ГРАФИКИ НАГРУЗОК

Методика испытаний на БРН (безопасную рабочую нагрузку) проводится в соответствии с ГОСТ 52868-2007 (МЭК61537:2006) «Системы кабельных лотков и системы кабельных лестниц для прокладки кабелей. Общие технические требования и методы испытаний»

КОНСОЛИ ГОРИЗОНТАЛЬНЫЕ УСИЛЕННЫЕ

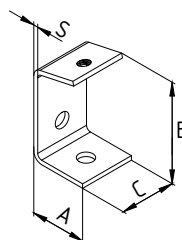


СТОЙКИ ВЕРТИКАЛЬНЫЕ



СОЕДИНИТЕЛЬНЫЕ И КРЕПЁЖНЫЕ ПЛАСТИНЫ

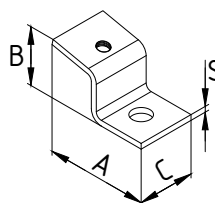
БАЛОЧНЫЙ ЗАЖИМ С РЕЗЬБОЙ



| Артикул | Наименование изделия | Габаритные размеры | | | Толщина S, мм | Масса, кг |
|---------|----------------------|--------------------|-------|-------|---------------|-----------|
| | | A, мм | B, мм | C, мм | | |
| 807001 | MBC 401 | 50 | 90 | 40 | 4.0 | 0.183 |

*Вид покрытия указывается в артикуле через дефис (например: 723001-4)

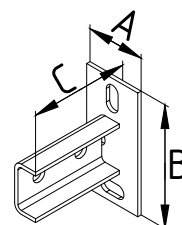
БАЛОЧНЫЙ ЗАЖИМ С РЕЗЬБОЙ



| Артикул | Наименование изделия | Габаритные размеры | | | Толщина S, мм | Масса, кг |
|---------|----------------------|--------------------|-------|-------|---------------|-----------|
| | | A, мм | B, мм | C, мм | | |
| 807003 | MBC 403 | 90 | 40 | 40 | 4.0 | 0.112 |

*Вид покрытия указывается в артикуле через дефис (например: 723001-4)

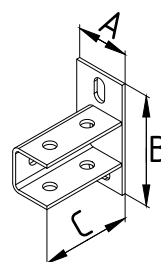
ОПОРА СОЕДИНИТЕЛЬНАЯ ВЕРТИКАЛЬНАЯ



| Артикул | Наименование изделия | Габаритные размеры | | | Толщина S, мм | Масса, кг |
|---------|----------------------|--------------------|-------|-------|---------------|-----------|
| | | A, мм | B, мм | C, мм | | |
| 807005 | OS 21 V | 60 | 127 | 104 | 4.0 | 0.49 |

*Вид покрытия указывается в артикуле через дефис (например: 723001-4)

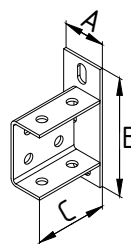
ОПОРА СОЕДИНИТЕЛЬНАЯ ВЕРТИКАЛЬНАЯ



| Артикул | Наименование изделия | Габаритные размеры | | | Толщина S, мм | Масса, кг |
|---------|----------------------|--------------------|-------|-------|---------------|-----------|
| | | A, мм | B, мм | C, мм | | |
| 807006 | OS 41 V | 60 | 127 | 104 | 4.0 | 0.58 |

*Вид покрытия указывается в артикуле через дефис (например: 723001-4)

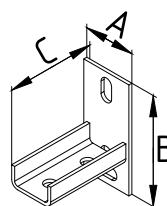
ОПОРА СОЕДИНИТЕЛЬНАЯ ВЕРТИКАЛЬНАЯ



| Артикул | Наименование изделия | Габаритные размеры | | | Толщина S, мм | Масса, кг |
|---------|----------------------|--------------------|-------|-------|---------------|-----------|
| | | A, мм | B, мм | C, мм | | |
| 807007 | OS 82 V | 60 | 169 | 104 | 4.0 | 0.77 |

*Вид покрытия указывается в артикуле через дефис (например: 723001-4)

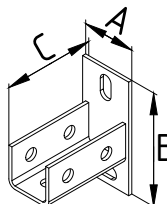
ОПОРА СОЕДИНИТЕЛЬНАЯ ГОРИЗОНТАЛЬНАЯ



| Артикул | Наименование изделия | Габаритные размеры | | | Толщина S, мм | Масса, кг |
|---------|----------------------|--------------------|-------|-------|---------------|-----------|
| | | A, мм | B, мм | C, мм | | |
| 807008 | OS 21 H | 60 | 127 | 104 | 4.0 | 0.463 |

*Вид покрытия указывается в артикуле через дефис (например: 723001-4)

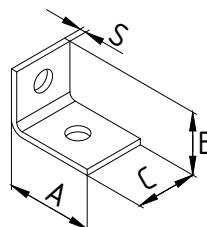
ОПОРА СОЕДИНИТЕЛЬНАЯ ГОРИЗОНТАЛЬНАЯ



| Артикул | Наименование изделия | Габаритные размеры | | | Толщина S, мм | Масса, кг |
|---------|----------------------|--------------------|-------|-------|---------------|-----------|
| | | A, мм | B, мм | C, мм | | |
| 807009 | OS 41 H | 60 | 127 | 104 | 4.0 | 0.6 |

*Вид покрытия указывается в артикуле через дефис (например: 723001-4)

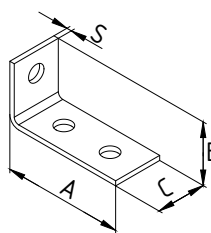
ПЛАСТИНА УГЛОВАЯ 90° 2 ОТВЕРСТИЯ



| Артикул | Наименование изделия | Габаритные размеры | | | Толщина S, мм | Масса, кг |
|---------|----------------------|--------------------|-------|-------|---------------|-----------|
| | | A, мм | B, мм | C, мм | | |
| 807102 | MSA 601 | 57 | 41 | 40 | 4.0 | 0.12 |

*Вид покрытия указывается в артикуле через дефис (например: 723001-4)

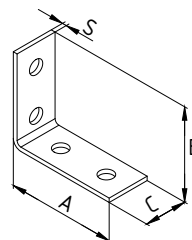
ПЛАСТИНА УГЛОВАЯ 90° 3 ОТВЕРСТИЯ



| Артикул | Наименование изделия | Габаритные размеры | | | Толщина S, мм | Масса, кг |
|---------|----------------------|--------------------|-------|-------|---------------|-----------|
| | | A, мм | B, мм | C, мм | | |
| 807103 | MSA 602 | 90 | 50 | 40 | 4.0 | 0.23 |

*Вид покрытия указывается в артикуле через дефис (например: 723001-4)

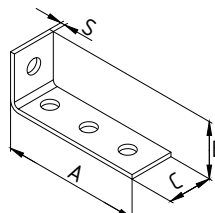
ПЛАСТИНА УГЛОВАЯ 90° 4 ОТВЕРСТИЯ



| Артикул | Наименование изделия | Габаритные размеры | | | Толщина S, мм | Масса, кг |
|---------|----------------------|--------------------|-------|-------|---------------|-----------|
| | | A, мм | B, мм | C, мм | | |
| 807106 | MSA 605 | 101 | 87 | 40 | 4.0 | 0.22 |

*Вид покрытия указывается в артикуле через дефис (например: 723001-4)

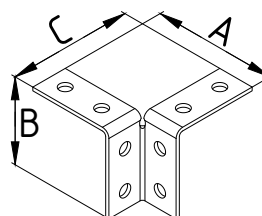
ПЛАСТИНА УГЛОВАЯ 90° 4 ОТВЕРСТИЯ



| Артикул | Наименование изделия | Габаритные размеры | | | Толщина S, мм | Масса, кг |
|---------|----------------------|--------------------|-------|-------|---------------|-----------|
| | | A, мм | B, мм | C, мм | | |
| 807107 | MSA 606 | 125 | 51 | 40 | 4.0 | 0.184 |

*Вид покрытия указывается в артикуле через дефис (например: 723001-4)

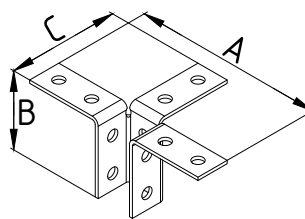
ПЛАСТИНА СОЕДИНИТЕЛЬНАЯ



| Артикул | Наименование изделия | Габаритные размеры | | | Толщина S, мм | Масса, кг |
|---------|----------------------|--------------------|-------|-------|---------------|-----------|
| | | A, мм | B, мм | C, мм | | |
| 807108 | MSA 618 | 136 | 94 | 136 | 4.0 | 0.4 |

*Вид покрытия указывается в артикуле через дефис (например: 723001-4)

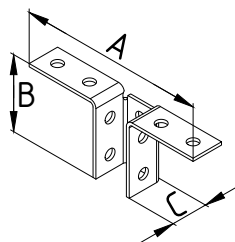
ПЛАСТИНА СОЕДИНИТЕЛЬНАЯ



| Артикул | Наименование изделия | Габаритные размеры | | | Толщина S, мм | Масса, кг |
|---------|----------------------|--------------------|-------|-------|---------------|-----------|
| | | A, мм | B, мм | C, мм | | |
| 807109 | MSA 619 | 234 | 94 | 136 | 4.0 | 0.63 |

*Вид покрытия указывается в артикуле через дефис (например: 723001-4)

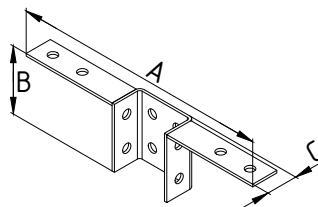
ПЛАСТИНА СОЕДИНИТЕЛЬНАЯ



| Артикул | Наименование изделия | Габаритные размеры | | | Толщина S, мм | Масса, кг |
|---------|----------------------|--------------------|-------|-------|---------------|-----------|
| | | A, мм | B, мм | C, мм | | |
| 807110 | MSA 620 | 234 | 94 | 48 | 4.0 | 0.51 |

*Вид покрытия указывается в артикуле через дефис (например: 723001-4)

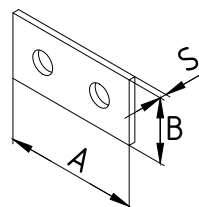
ПЛАСТИНА СОЕДИНИТЕЛЬНАЯ



| Артикул | Наименование изделия | Габаритные размеры | | | Толщина S, мм | Масса, кг |
|---------|----------------------|--------------------|-------|-------|---------------|-----------|
| | | A, мм | B, мм | C, мм | | |
| 807111 | MSA 621 | 390 | 100 | 48 | 4.0 | 0.82 |

*Вид покрытия указывается в артикуле через дефис (например: 723001-4)

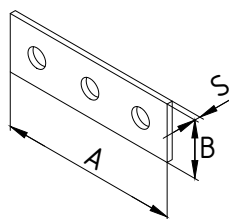
ПЛАСТИНА, 2 ОТВЕРСТИЯ



| Артикул | Наименование изделия | Габаритные размеры | | Толщина S, мм | Масса, кг |
|---------|----------------------|--------------------|-------|---------------|-----------|
| | | A, мм | B, мм | | |
| 807112 | MSF 502 | 82 | 40 | 4.0 | 0.1 |

*Вид покрытия указывается в артикуле через дефис (например: 723001-4)

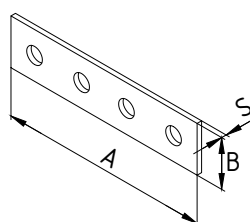
ПЛАСТИНА, 3 ОТВЕРСТИЯ



| Артикул | Наименование изделия | Габаритные размеры | | Толщина S, мм | Масса, кг |
|---------|----------------------|--------------------|-------|---------------|-----------|
| | | A, мм | B, мм | | |
| 807113 | MSF 503 | 124 | 40 | 4.0 | 0.135 |

*Вид покрытия указывается в артикуле через дефис (например: 723001-4)

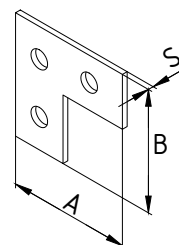
ПЛАСТИНА, 4 ОТВЕРСТИЯ



| Артикул | Наименование изделия | Габаритные размеры | | Толщина S, мм | Масса, кг |
|---------|----------------------|--------------------|-------|---------------|-----------|
| | | A, мм | B, мм | | |
| 807114 | MSF 504 | 166 | 40 | 4.0 | 0.188 |

*Вид покрытия указывается в артикуле через дефис (например: 723001-4)

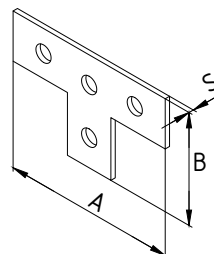
ПЛАСТИНА, L-ОБРАЗНАЯ



| Артикул | Наименование изделия | Габаритные размеры | | Толщина S, мм | Масса, кг |
|---------|----------------------|--------------------|-------|---------------|-----------|
| | | A, мм | B, мм | | |
| 807116 | MSF 506 | 90 | 88 | 4.0 | 0.151 |

*Вид покрытия указывается в артикуле через дефис (например: 723001-4)

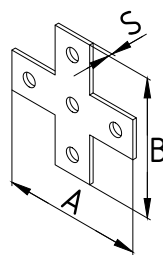
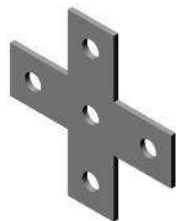
ПЛАСТИНА, Т-ОБРАЗНАЯ



| Артикул | Наименование изделия | Габаритные размеры | | Толщина S, мм | Масса, кг |
|---------|----------------------|--------------------|-------|---------------|-----------|
| | | A, мм | B, мм | | |
| 807117 | MSF 507 | 138 | 90 | 4.0 | 0.22 |

*Вид покрытия указывается в артикуле через дефис (например: 723001-4)

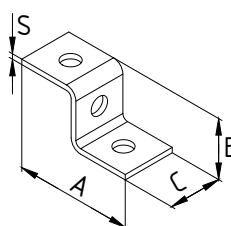
ПЛАСТИНА, Х-ОБРАЗНАЯ



| Артикул | Наименование изделия | Габаритные размеры | | Толщина S, мм | Масса, кг |
|---------|----------------------|--------------------|-------|---------------|-----------|
| | | A, мм | B, мм | | |
| 807118 | MSF 508 | 140 | 140 | 4.0 | 0.262 |

*Вид покрытия указывается в артикуле через дефис (например: 723001-4)

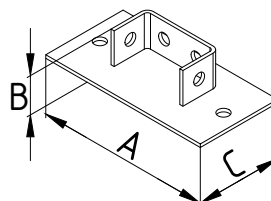
ПЛАСТИНА Z-ОБРАЗНАЯ, 3 ОТВЕРСТИЯ



| Артикул | Наименование изделия | Габаритные размеры | | | Толщина S, мм | Масса, кг |
|---------|----------------------|--------------------|-------|-------|---------------|-----------|
| | | A, мм | B, мм | C, мм | | |
| 807121 | MSZ 701 | 88 | 47 | 40 | 4.0 | 0.14 |

*Вид покрытия указывается в артикуле через дефис (например: 723001-4)

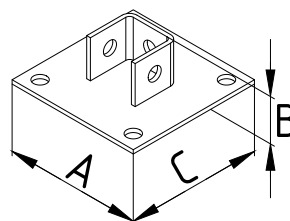
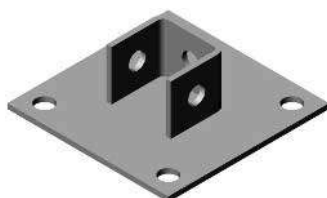
ПЛИТА ДВУХКАНАЛЬНАЯ



| Артикул | Наименование изделия | Габаритные размеры | | | Толщина S, мм | Масса, кг |
|---------|----------------------|--------------------|-------|-------|---------------|-----------|
| | | A, мм | B, мм | C, мм | | |
| 807203 | MВР 306 | 200 | 100 | 43 | 4.0 | 0.811 |

*Вид покрытия указывается в артикуле через дефис (например: 723001-4)

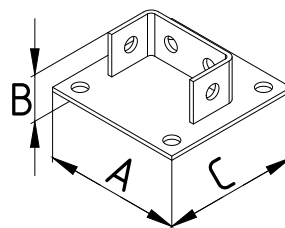
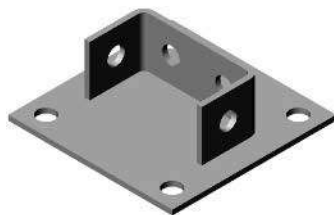
ПЛИТА ОДНОКАНАЛЬНАЯ



| Артикул | Наименование изделия | Габаритные размеры | | | Толщина S, мм | Масса, кг |
|---------|----------------------|--------------------|-------|-------|---------------|-----------|
| | | A, мм | B, мм | C, мм | | |
| 807206 | MВР 309 | 130 | 44 | 130 | 4.0 | 0.67 |

*Вид покрытия указывается в артикуле через дефис (например: 723001-4)

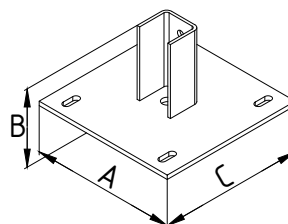
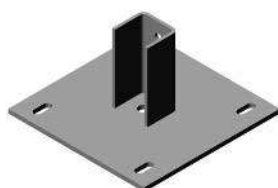
ПЛИТА ДВУХКАНАЛЬНАЯ



| Артикул | Наименование изделия | Габаритные размеры | | | Толщина S, мм | Масса, кг |
|---------|----------------------|--------------------|-------|-------|---------------|-----------|
| | | A, мм | B, мм | C, мм | | |
| 807207 | MBP 310 | 130 | 44 | 130 | 4.0 | 0.68 |

*Вид покрытия указывается в артикуле через дефис (например: 723001-4)

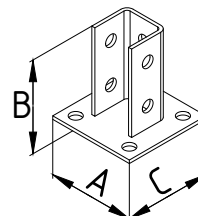
ПЛИТА ОДНОКАНАЛЬНАЯ



| Артикул | Наименование изделия | Габаритные размеры | | | Толщина S, мм | Масса, кг |
|---------|----------------------|--------------------|-------|-------|---------------|-----------|
| | | A, мм | B, мм | C, мм | | |
| 807208 | MBP 311 | 200 | 106 | 200 | 4.0 | 2.03 |

*Вид покрытия указывается в артикуле через дефис (например: 723001-4)

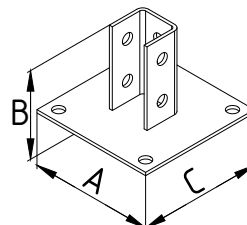
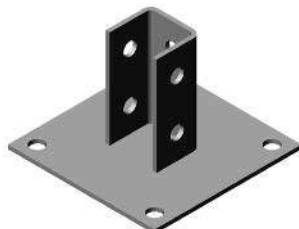
ПЛИТА ОДНОКАНАЛЬНАЯ



| Артикул | Наименование изделия | Габаритные размеры | | | Толщина S, мм | Масса, кг |
|---------|----------------------|--------------------|-------|-------|---------------|-----------|
| | | A, мм | B, мм | C, мм | | |
| 807209 | MBP 312 | 100 | 104 | 100 | 4.0 | 0.663 |

*Вид покрытия указывается в артикуле через дефис (например: 723001-4)

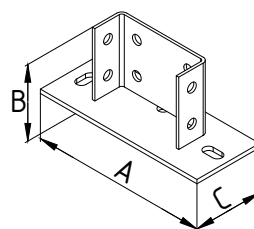
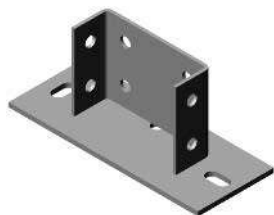
ПЛИТА ОДНОКАНАЛЬНАЯ



| Артикул | Наименование изделия | Габаритные размеры | | | Толщина S, мм | Масса, кг |
|---------|----------------------|--------------------|-------|-------|---------------|-----------|
| | | A, мм | B, мм | C, мм | | |
| 807210 | MBP 313 | 150 | 104 | 150 | 4.0 | 1.03 |

*Вид покрытия указывается в артикуле через дефис (например: 723001-4)

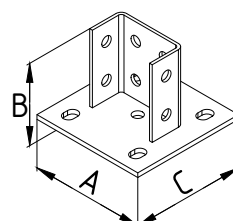
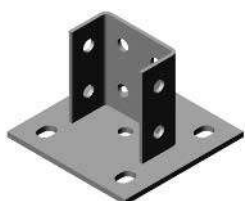
ПЛИТА ДВУХКАНАЛЬНАЯ



| Артикул | Наименование изделия | Габаритные размеры | | | Толщина S, мм | Масса, кг |
|---------|----------------------|--------------------|-------|-------|---------------|-----------|
| | | A, мм | B, мм | C, мм | | |
| 807211 | MBP 314 | 250 | 106 | 100 | 4.0 | 1.72 |

*Вид покрытия указывается в артикуле через дефис (например: 723001-4)

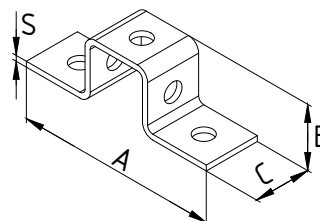
ПЛИТА ДВУХКАНАЛЬНАЯ



| Артикул | Наименование изделия | Габаритные размеры | | | Толщина S, мм | Масса, кг |
|---------|----------------------|--------------------|-------|-------|---------------|-----------|
| | | A, мм | B, мм | C, мм | | |
| 807212 | MBP 315 | 150 | 106 | 150 | 4.0 | 1.46 |

*Вид покрытия указывается в артикуле через дефис (например: 723001-4)

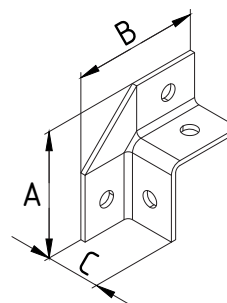
ПРЯМОУГОЛЬНАЯ СКОБА ДЛЯ ПРОФИЛЯ MS4141



| Артикул | Наименование изделия | Габаритные размеры | | | Толщина S, мм | Масса, кг |
|---------|----------------------|--------------------|-------|-------|---------------|-----------|
| | | A, мм | B, мм | C, мм | | |
| 807224 | MSU 801 | 141 | 45 | 40 | 4.0 | 0.23 |

*Вид покрытия указывается в артикуле через дефис (например: 723001-4)

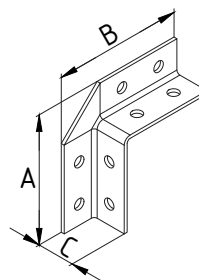
ПЛАСТИНА УГЛОВАЯ 90° 4 ОТВЕРСТИЯ



| Артикул | Наименование изделия | Габаритные размеры | | | Толщина S, мм | Масса, кг |
|---------|----------------------|--------------------|-------|-------|---------------|-----------|
| | | A, мм | B, мм | C, мм | | |
| 807213 | MSA 607 | 104 | 104 | 45 | 4.0 | 0.32 |

*Вид покрытия указывается в артикуле через дефис (например: 723001-4)

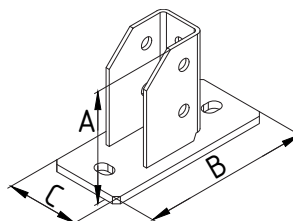
ПЛАСТИНА УГЛОВАЯ 90° 8 ОТВЕРСТИЙ



| Артикул | Наименование изделия | Габаритные размеры | | | Толщина S, мм | Масса, кг |
|---------|----------------------|--------------------|-------|-------|---------------|-----------|
| | | A, мм | B, мм | C, мм | | |
| 807214 | MSA 608 | 154 | 154 | 45 | 4.0 | 0.09 |

*Вид покрытия указывается в артикуле через дефис (например: 723001-4)

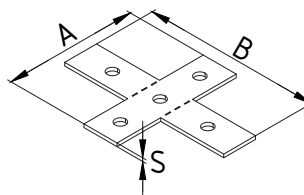
ОПОРА СОЕДИНИТЕЛЬНАЯ МП -21-72



| Артикул | Наименование изделия | Габаритные размеры | | | Толщина S, мм | Масса, кг |
|---------|----------------------|--------------------|-------|-------|---------------|-----------|
| | | A, мм | B, мм | C, мм | | |
| 1012747 | МП -21-72 | 122 | 185 | 80 | 4.0 | 1.45 |

*Вид покрытия указывается в артикуле через дефис (например: 723001-4)

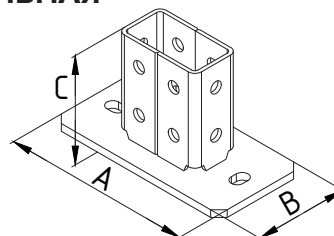
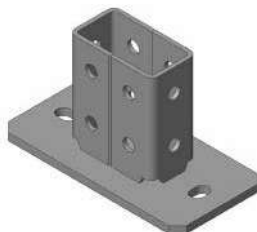
ПЛАСТИНА МОНТАЖНАЯ Х-ОБРАЗНАЯ 200X150, УГЛОВАЯ



| Артикул | Наименование изделия | Габаритные размеры | | | Толщина S, мм | Масса, кг |
|---------|--|--------------------|-------|-------|---------------|-----------|
| | | A, мм | B, мм | C, мм | | |
| 1012745 | Пластина монтажная Х-образная 200x150, угловая | 150 | 200 | - | 4.0 | 0.37 |

*Вид покрытия указывается в артикуле через дефис (например: 723001-4)

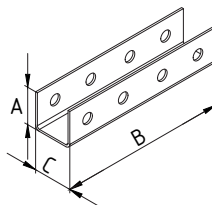
OS 82 VH, ОПОРА СОЕДИНИТЕЛЬНАЯ ВЕРТИКАЛЬНАЯ



| Артикул | Наименование изделия | Габаритные размеры | | | Толщина S, мм | Масса, кг |
|---------|---|--------------------|-------|-------|---------------|-----------|
| | | A, мм | B, мм | C, мм | | |
| 1013055 | OS 82 VH, опора соединительная вертикальная | 200 | 100 | 114 | 4.0 | 2.03 |

*Вид покрытия указывается в артикуле через дефис (например: 723001-4)

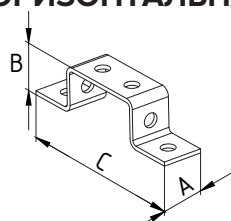
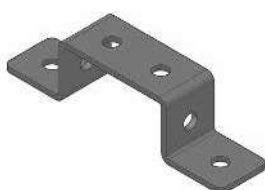
СОЕДИНИТЕЛЬ СТРАТ ПРОФИЛЯ 41X41 ВНЕШНИЙ L205 S2.5



| Артикул | Наименование изделия | Габаритные размеры | | | Толщина S, мм | Масса, кг |
|---------|---|--------------------|-------|-------|---------------|-----------|
| | | A, мм | B, мм | C, мм | | |
| 1008869 | Соединитель страт профиля 41x41 внешний L205 S2.5 | 45 | 205 | 48 | 2.5 | 0.5 |

*Вид покрытия указывается в артикуле через дефис (например: 723001-4)

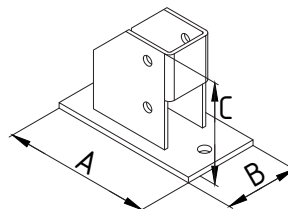
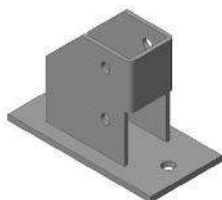
СКОБА ПРЯМОУГОЛЬНАЯ ДВОЙНОЙ ШИРИНЫ, ГОРИЗОНТАЛЬНАЯ



| Артикул | Наименование изделия | Габаритные размеры | | | Толщина S, мм | Масса, кг |
|---------|----------------------|--------------------|-------|-------|---------------|-----------|
| | | A, мм | B, мм | C, мм | | |
| 807226 | MSU 803 | 40 | 45 | 182 | 4.0 | 0.28 |

*Вид покрытия указывается в артикуле через дефис (например: 723001-4)

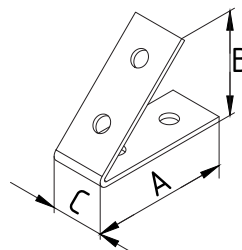
ОПОРА ПОВОРОТНАЯ МП-41



| Артикул | Наименование изделия | Габаритные размеры | | | Толщина S, мм | Масса, кг |
|---------|------------------------|--------------------|-------|-------|---------------|-----------|
| | | A, мм | B, мм | C, мм | | |
| 1013595 | Опора поворотная МП-41 | 160 | 80 | 109 | 4.0 | 1.2 |

*Вид покрытия указывается в артикуле через дефис (например: 723001-4)

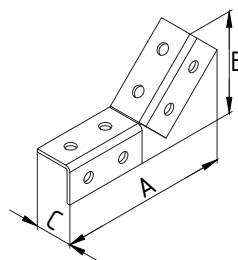
ПЛАСТИНА УГЛОВАЯ 45° 4 ОТВЕРСТИЯ



| Артикул | Наименование изделия | Габаритные размеры | | | Толщина S, мм | Масса, кг |
|---------|----------------------------------|--------------------|-------|-------|---------------|-----------|
| | | A, мм | B, мм | C, мм | | |
| 1013056 | Пластина угловая 45° 4 отверстия | 43 | 85 | 110 | 4.0 | 0.285 |

*Вид покрытия указывается в артикуле через дефис (например: 723001-4)

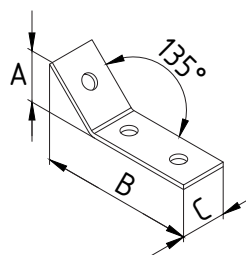
ПЛАСТИНА УГЛОВАЯ 45°, 8 ОТВЕРСТИЙ



| Артикул | Наименование изделия | Габаритные размеры | | | Толщина S, мм | Масса, кг |
|---------|-----------------------------------|--------------------|-------|-------|---------------|-----------|
| | | A, мм | B, мм | C, мм | | |
| 1013570 | Пластина угловая 45°, 8 отверстий | 212 | 121 | 47 | 4.0 | 0.55 |

*Вид покрытия указывается в артикуле через дефис (например: 723001-4)

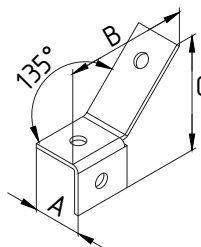
ПЛАСТИНА УГЛОВАЯ 135°, 3 ОТВ



| Артикул | Наименование изделия | Габаритные размеры | | | Толщина S, мм | Масса, кг |
|---------|------------------------------|--------------------|-------|-------|---------------|-----------|
| | | A, мм | B, мм | C, мм | | |
| 1013485 | Пластина угловая 135°, 3 отв | 45 | 135 | 40 | 4.0 | 0.176 |

*Вид покрытия указывается в артикуле через дефис (например: 723001-4)

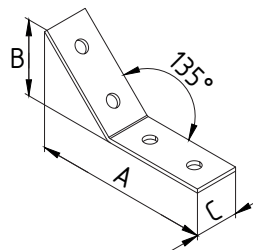
ПЛАСТИНА УГЛОВАЯ 135/2, 3 ОТВЕРСТИЯ



| Артикул | Наименование изделия | Габаритные размеры | | | Толщина S, мм | Масса, кг |
|---------|-------------------------------------|--------------------|-------|-------|---------------|-----------|
| | | A, мм | B, мм | C, мм | | |
| 1013320 | Пластина угловая 135/2, 3 отверстия | 47 | 118 | 107 | 4.0 | 0.25 |

*Вид покрытия указывается в артикуле через дефис (например: 723001-4)

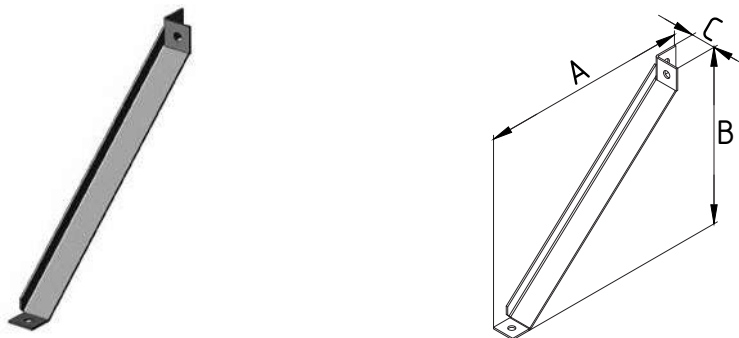
ПЛАСТИНА УГЛОВАЯ 135°, 4 ОТВЕРСТИЯ



| Артикул | Наименование изделия | Габаритные размеры | | | Толщина S, мм | Масса, кг |
|---------|------------------------------------|--------------------|-------|-------|---------------|-----------|
| | | A, мм | B, мм | C, мм | | |
| 1012748 | Пластина угловая 135°, 4 отверстия | 172 | 74 | 43 | 4.0 | 0.25 |

*Вид покрытия указывается в артикуле через дефис (например: 723001-4)

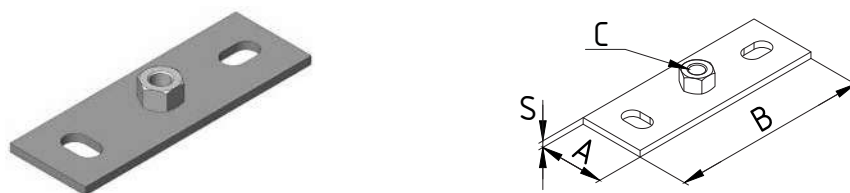
УКОСИНА



| Артикул | Наименование изделия | Габаритные размеры | | | Толщина S, мм | Масса, кг |
|---------|----------------------|--------------------|-------|-------|---------------|-----------|
| | | A, мм | B, мм | C, мм | | |
| 1013137 | УК 300 | 382 | 318 | 45 | 4.0 | 0.8 |
| 1013138 | УК 500 | 582 | 518 | 45 | 4.0 | 1.2 |

*Вид покрытия указывается в артикуле через дефис (например: 723001-4)

ОПОРНАЯ ПЛАСТИНА ДЛЯ СТАНДАРТНЫХ НАГРУЗОК



| Артикул | Наименование изделия | Габаритные размеры | | | Толщина S, мм | Масса, кг |
|---------|---|--------------------|-------|-------|---------------|-----------|
| | | A, мм | B, мм | C, мм | | |
| 1013270 | Опорная пластина для стандартных нагрузок М8 | 40 | 120 | 8 | 4.0 | 0.145 |
| 1012942 | Опорная пластина для стандартных нагрузок М10 | 40 | 120 | 10 | 4.0 | 0.15 |

*Вид покрытия указывается в артикуле через дефис (например: 723001-4)

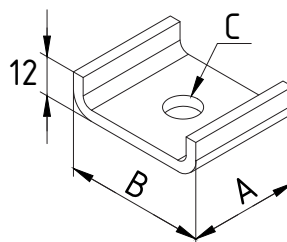
МОНТАЖНЫЙ УГОЛОК ДЛЯ КРЕПЛЕНИЯ 90°



| Артикул | Наименование изделия | Габаритные размеры | | | Толщина S, мм | Масса, кг |
|---------|------------------------------------|--------------------|-------|-------|---------------|-----------|
| | | A, мм | B, мм | C, мм | | |
| 1013168 | Монтажный уголок для крепления 90° | 50 | 52 | 38 | 4.0 | 0.08 |

*Вид покрытия указывается в артикуле через дефис (например: 723001-4)

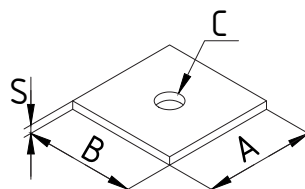
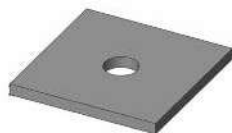
ШАЙБА КВАДРАТНАЯ 40X40



| Артикул | Наименование изделия | Габаритные размеры | | | Толщина S, мм | Масса, кг |
|---------|----------------------|--------------------|-------|-------|---------------|-----------|
| | | A, мм | B, мм | C, мм | | |
| 1012927 | MSF 501.3 | 40 | 50,5 | 10,5 | 2.5 | 0.05 |
| 807220 | MSF 501 | 40 | 52 | 12 | 4.0 | 0.075 |
| 807221 | MSF 501 | 40 | 52 | 14 | 4.0 | 0.074 |

*Вид покрытия указывается в артикуле через дефис (например: 723001-4)

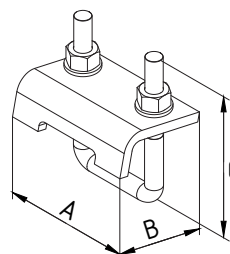
ШАЙБА КВАДРАТНАЯ



| Артикул | Наименование изделия | Габаритные размеры | | | Толщина S, мм | Масса, кг |
|---------|----------------------|--------------------|-------|-------|---------------|-----------|
| | | A, мм | B, мм | C, мм | | |
| 1013499 | 40x40, отв. 9 | 40 | 40 | 9 | 2.5 | 0.036 |
| 1013498 | 40x40, отв. 10.5 | 40 | 40 | 10.5 | 4.0 | 0.048 |
| 1013497 | 40x40, отв. 13 | 40 | 40 | 13 | 4.0 | 0.046 |
| 1013571 | 40x40, отв. 17 | 40 | 40 | 17 | 3.0 | 0.032 |

*Вид покрытия указывается в артикуле через дефис (например: 723001-4)

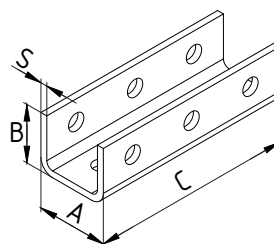
СКОБА M10



| Артикул | Наименование изделия | Габаритные размеры | | | Толщина S, мм | Масса, кг |
|---------|----------------------|--------------------|-------|-------|---------------|-----------|
| | | A, мм | B, мм | C, мм | | |
| 1014151 | Скоба M10 | 80 | 55 | 91 | 4.0 | 0.46 |

*Вид покрытия указывается в артикуле через дефис (например: 723001-4)

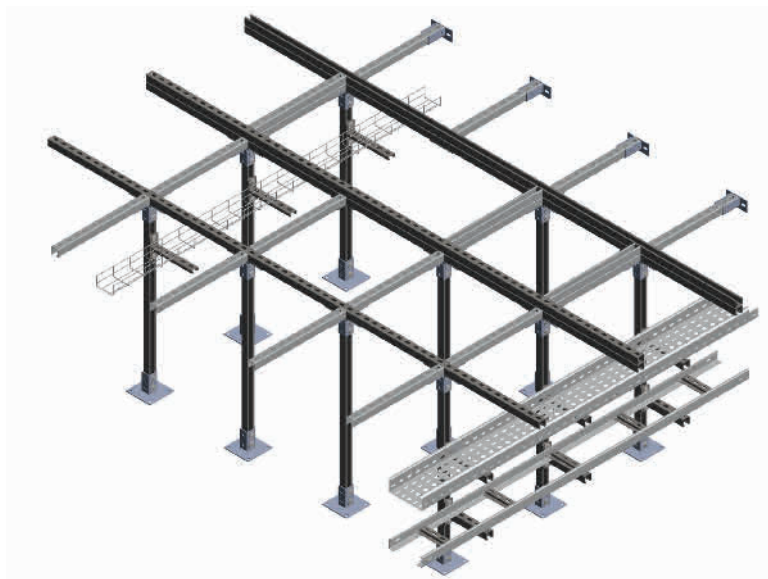
КРЕПЛЕНИЕ ПРИВАРНОЕ КрП



| АРТИКУЛ | НАИМЕНОВАНИЕ ИЗДЕЛИЯ | ГАБАРИТНЫЕ РАЗМЕРЫ | | | Толщина S, мм | Масса, кг |
|---------|-------------------------------------|--------------------|-------|-------|---------------|-----------|
| | | A, мм | B, мм | C, мм | | |
| 807241 | КрП-41x41 S4.0, крепление приварное | 51 | 42 | 150 | 4.0 | 0.54 |
| 807242 | КрП-41x41 S5.0, крепление приварное | 53 | 43 | 150 | 5.0 | 0.67 |
| 807243 | КрП-41x41 S6.0, крепление приварное | 55 | 44 | 150 | 6.0 | 0.80 |

*Вид покрытия указывается в артикуле через дефис (например: 723001-4)

СИСТЕМА ПРОМЫШЛЕННЫХ ФАЛЬШПОЛОВ НА БАЗЕ С-ОБРАЗНОГО ПРОФИЛЯ



Представляем Вашему вниманию систему промышленных фальшполов на базе С-образного профиля STRUT. Система представляет собой интегрированную пространственную конструкцию, позволяющую комплексно решать задачи построения опорной конструкции под укладку панелей фальшпола совместно с прокладкой коммуникаций и кабелей в кабельных лотках различного исполнения. Следует отметить, что данная система является альтернативой классической подсистеме на базе телескопических опор (стоек), и в тоже время обладает рядом неоспоримых преимуществ по сравнению с классическим решением.

Нашим преимуществом перед конкурентами является возможность комплексной реализации проектов Заказчика. Сотрудничая с ЕКА групп, Вы получаете комплексное решение в составе:

- поставки кабеленесущих систем и систем промышленных фальшполов от производителя
- прямой поставки панелей фальшпола всех типов ведущих Российских и Европейских производителей
- технической поддержки Заказчика на всех стадиях реализации проекта
- выполнения сертифицированных монтажных работ

Преимущества:

- Гибкость системы и возможность трансформации за счет специальных систем креплений.
- Легкость монтажа посредством специальных соединений, отсутствие сварочных работ, возможность регулировки.
- Масштабирование и модернизация коммуникаций в подпольном пространстве на любой стадии проекта, за счет полной совместимости со всеми монтажными системами ЕКА.
- Повышенная коррозионная стойкость, за счет применения комплектующих в горячеоцинкованном исполнении.
- Высокая несущая способность, возможность увеличения высоты конструкции по сравнению с классической подсистемой, шаг опор 600–1200мм.
- Все комплектующие входят в складскую программу.

СОВМЕСТИМЫЕ ЭЛЕМЕНТЫ

С-образный
профиль

стр. 268

Консоли
усиленные

стр. 274

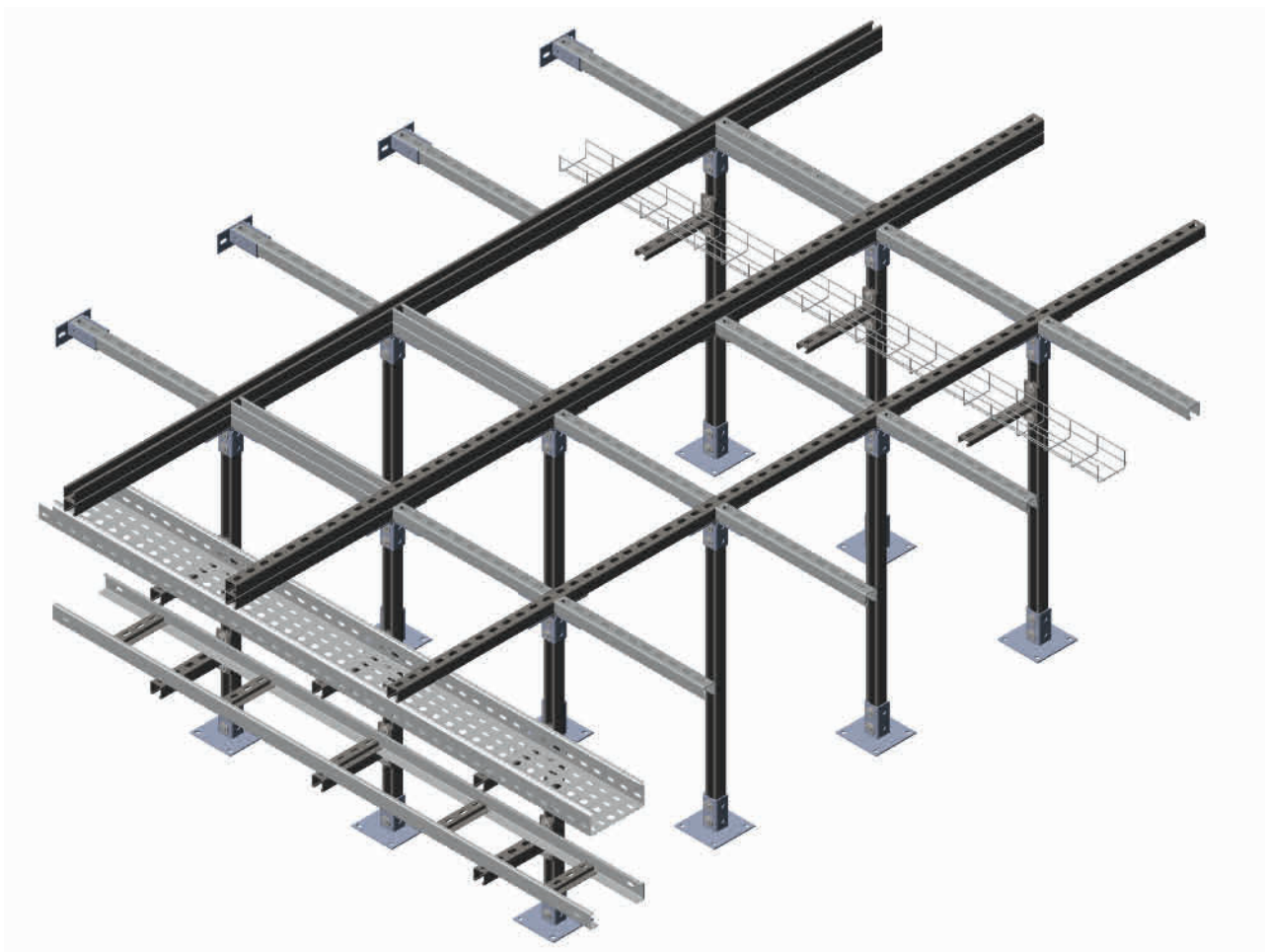
Соединительные
и крепёжные
пластины

стр. 282

Метизы

стр. 254

ПРОМЫШЛЕННЫЙ ФАЛЬШПОЛ



ОПИСАНИЕ СИСТЕМЫ

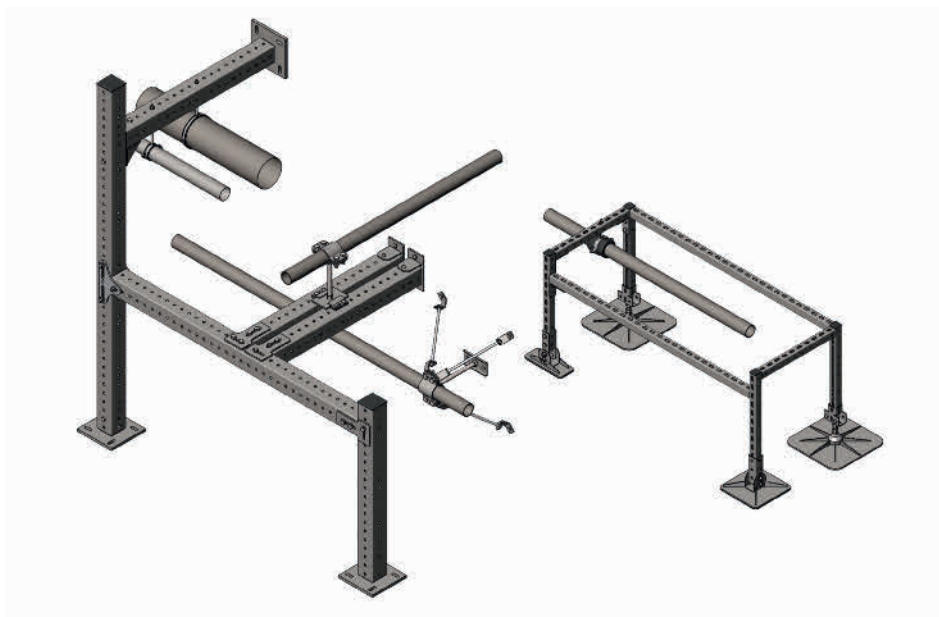
Система промышленного фальшпола состоит из следующих основных комплектующих:

- Стоек различной конфигурации и высоты. Стойка выполняется посредством соединения монтажного профиля МП41*41 или МП-2 41*41 необходимой длины с различными опорами, соединение осуществляется посредством канальных гаек, в качестве стоек могут применяться стандартные изделия СВ-1 или СВ-2.
- Горизонтальных направляющих различного исполнения на базе монтажного профиля МП 41*21, МП 41*41, МП-2 41*41. Тип профиля выбирается в соответствии с проектным решением и расчетными нагрузками.

- Специальных соединительных пластин и опор различного исполнения.
- Кабельных лотков и различных систем креплений.

С полной технической информацией по всем комплектующим для системы промышленных фальшполов Вы можете ознакомиться в разделе монтажная система на основе С-образного монтажного профиля на странице 211 настоящего каталога.

КРЕПЛЕНИЕ ИНЖЕНЕРНЫХ КОММУНИКАЦИЙ И ОБОРУДОВАНИЯ



Монтажная система, является основным опорным конструктивом для монтажа инженерных сетей, таких как системы отопления, вентиляции, кондиционирования, пожаротушения. Изделия, входящие в номенклатурный ряд, используются как несущие и опорные элементы, имеют различные варианты конструктива и вида исполнения, широкий диапазон по нагрузкам. Элементы монтажной системы позволяют реализовать различные проектные и технические решения, производить монтаж инженерных трасс на необходимых расстояниях на стеновых и потолочных конструкциях зданий и сооружений, также установку на кровле зданий различного вентиляционного и охлаждающего оборудования.

Элементы монтажной системы могут крепиться к строительному конструктиву зданий разнообразными способами: с помощью профилей, шпилек, траверс, опорных плит, монтажных уголков, консолей горизонтальных усиленных, хомутов и струбцин. Способ крепления зависит от размеров и места расположения конструкции. Опорные и крепёжные элементы системы позволяют крепить между собой части конструкций при помощи стандартных метизов и крепиться к конструктиву строительных конструкций при помощи анкерных болтов.

Особенности:

- Универсальность и многофункциональность применения

СОВМЕСТИМЫЕ ЭЛЕМЕНТЫ

С-образный профиль

стр. 268

Консоли усиленные

стр. 274

Соединительные и крепёжные пластины

стр. 282

Метизы

стр. 254

- Высокие эксплуатационные характеристики
- Широкий ассортимент предлагаемой продукции
- Полное отсутствие необходимости сварных работ
- Высокая скорость и надёжность монтажа
- Высокая антикоррозийная стойкость
- Оптимальное сочетание цена-качество

Состав раздела:

- Опоры (поворотные, подвижные, неподвижные, вертикальные, скользящие)
- Хомуты (вентиляционные, средних нагрузок, тяжелых нагрузок, спринклерные, для низких температур, трубные)
- Крепежные элементы
- Профили для тяжелых нагрузок серии БМ (балки монтажные)

Типы покрытий:

- Оцинкование по ГОСТ 14918-80 (УТ 2, 5, УХЛ 2, 5)
- Оцинкование методом погружения по ГОСТ 9.307-89 (УТ 1, 5)

Сферы применения:

- Системы вентиляции
- Системы пожаротушения
- Системы кондиционирования
- Системы отопления

ОПОРЫ ПОВОРОТНЫЕ

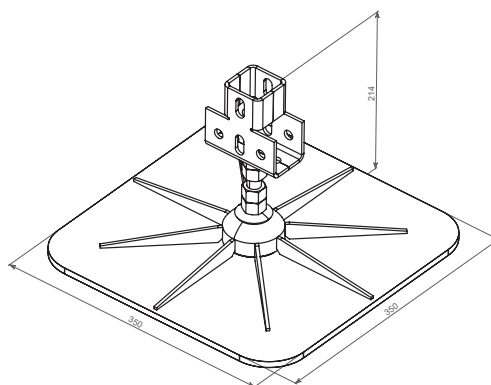
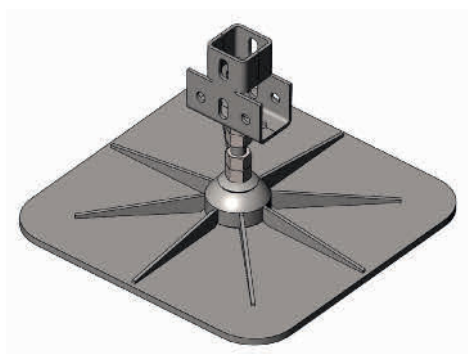
Опорные элементы предназначены для установки наружных блоков кондиционирования, воздухопроводов, трубопроводов, кабельных лотков и солнечных батарей на плоских и пологих кровлях.

Особенности:

- Возможность соединения с монтажным С-образным профилем

- Опора изготовлена из высококачественной стали, в покрытии горячего цинка (от 55 мкм)
- Комплектуется резиновой подошвой SBR (Бутадиен-стирольный каучук)
- Максимальный угол наклона подвижных опор для компенсации уклона кровли составляет 7°

ОПОРА ПОВОРОТНАЯ, ПОДВИЖНАЯ 350X350

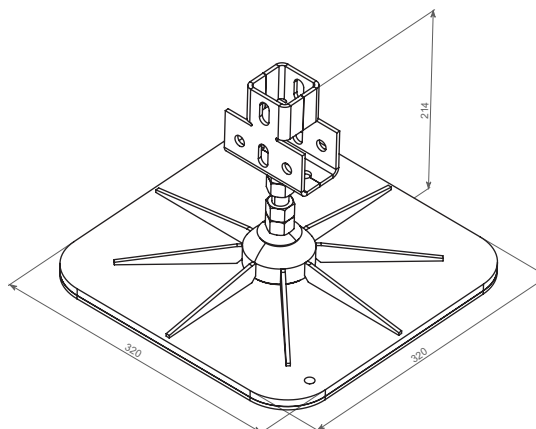
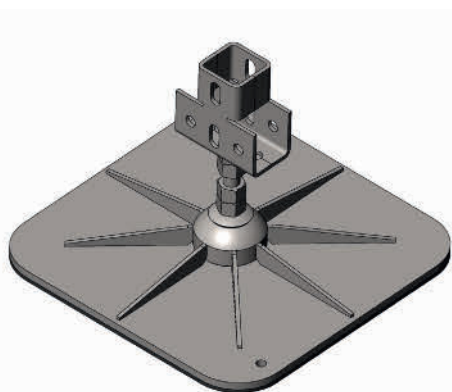


| Артикул | Наименование изделия | Габаритные размеры | | Нагрузка на опору, кН (ЖБ поверхность) | Нагрузка на опору, кН (мягкая кровля) | Масса, кг |
|-----------|-------------------------------------|--------------------|------------|--|---------------------------------------|-----------|
| | | Длина, мм | Ширина, мм | | | |
| 1014455-4 | Опора поворотная, подвижная 350x350 | 350 | 350 | 33 | 1.7 | 9.8 |

* Вид покрытия указывается в артикуле через дефис (например: 723001-4)

* Данное изделие изготавливается исключительно методом погружения в расплавленный цинк (горячий цинк)

ОПОРА ПОВОРОТНАЯ, ПОДВИЖНАЯ 320X320

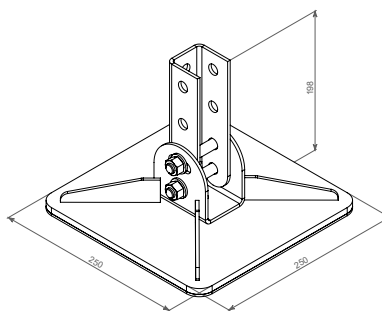
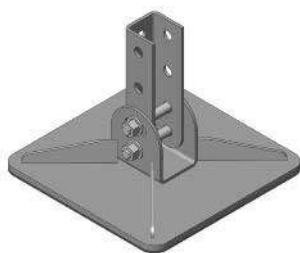


| Артикул | Наименование изделия | Габаритные размеры | | Нагрузка на опору, кН (ЖБ поверхность) | Нагрузка на опору, кН (мягкая кровля) | Масса, кг |
|-----------|-------------------------------------|--------------------|------------|--|---------------------------------------|-----------|
| | | Длина, мм | Ширина, мм | | | |
| 1014209-4 | Опора поворотная, подвижная 320x320 | 320 | 320 | 33 | 1.5 | 7.6 |

* Вид покрытия указывается в артикуле через дефис (например: 723001-4)

* Данное изделие изготавливается исключительно методом погружения в расплавленный цинк (горячий цинк)

ОПОРА ПОВОРОТНАЯ 250X250

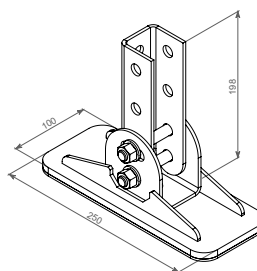


| Артикул | Наименование изделия | Габаритные размеры | | Нагрузка на опору, кН (ЖБ поверхность) | Нагрузка на опору, кН (мягкая кровля) | Масса, кг |
|-----------|--------------------------|--------------------|------------|--|---------------------------------------|-----------|
| | | Длина, мм | Ширина, мм | | | |
| 1014457-4 | Опора поворотная 250x250 | 250 | 250 | 27 | 1 | 5,5 |

* Вид покрытия указывается в артикуле через дефис (например: 723001-4)

* Данное изделие изготавливается исключительно методом погружения в расплавленный цинк (горячий цинк)

ОПОРА ПОВОРОТНАЯ 250X100

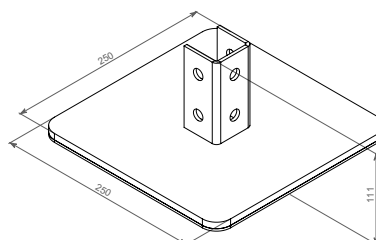
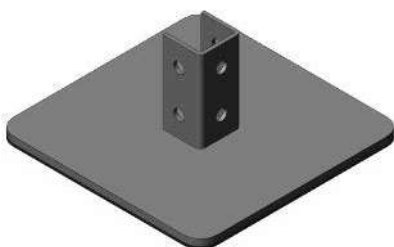


| Артикул | Наименование изделия | Габаритные размеры | | Нагрузка на опору, кН (ЖБ поверхность) | Нагрузка на опору, кН (мягкая кровля) | Масса, кг |
|-----------|--------------------------|--------------------|------------|--|---------------------------------------|-----------|
| | | Длина, мм | Ширина, мм | | | |
| 1014458-4 | Опора поворотная 250x100 | 250 | 100 | 27 | 0,6 | 2,8 |

* Вид покрытия указывается в артикуле через дефис (например: 723001-4)

* Данное изделие изготавливается исключительно методом погружения в расплавленный цинк (горячий цинк)

ОПОРА ВЕРТИКАЛЬНАЯ 250X250



| Артикул | Наименование изделия | Габаритные размеры | | Нагрузка на опору, кН (ЖБ поверхность) | Нагрузка на опору, кН (мягкая кровля) | Масса, кг |
|-----------|----------------------------|--------------------|------------|--|---------------------------------------|-----------|
| | | Длина, мм | Ширина, мм | | | |
| 1014456-4 | Опора вертикальная 250x250 | 250 | 250 | 30 | 1 | 4,55 |

* Вид покрытия указывается в артикуле через дефис (например: 723001-4)

* Данное изделие изготавливается исключительно методом погружения в расплавленный цинк (горячий цинк)

ХОМУТЫ ВЕНТИЛЯЦИОННЫЕ

Вентиляционный металлический хомут с резиновой изоляцией, для крепления круглых воздуховодов вентиляционных систем.

Толщина металла: 1,0–1,5 мм.

Изготовлен из стали ГОСТ 16523-97, ГОСТ 19904-90.

Данные хомуты используются для крепления больших круглых воздуховодов и воздухораспределителей.

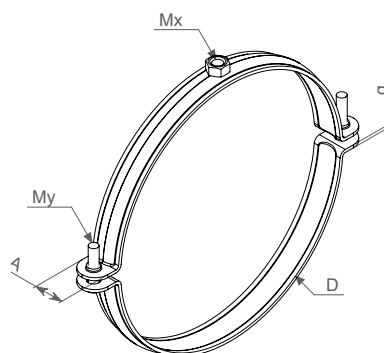
Преимущества использования:

- Легко и надежно собираются с помощью винтов
- Гальваническое покрытие толщиной 8-10 микрон

Характеристики резинового уплотнителя EPDM:

- Снижает уровень шума до 15 дБ в соответствии с DIN 4109
- Уменьшает уровень вибрации
- Частично компенсирует тепловые расширения
- Рассчитан на температурный диапазон от -40 до +120°

ХОМУТ ВЕНТИЛЯЦИОННЫЙ M8/M10

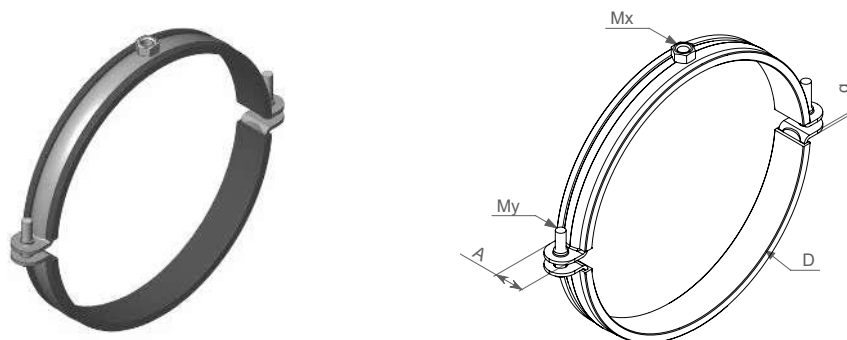


| Артикул | Наименование изделия, МХ | Артикул | Наименование изделия, МХ | ЕД | Диаметр, D | Толщина, гхА | Вес, кг | Винт, My |
|-----------|--------------------------|-----------|--------------------------|-----|------------|--------------|---------|----------|
| 1013417-2 | EHV 100 M8 | 1012963-2 | EHV 100 M10 | шт. | 100 | 1x20 | 0.106 | M6*25 |
| 1013418-2 | EHV 125 M8 | 1012964-2 | EHV 125 M10 | шт. | 125 | 1x20 | 0.137 | M6*25 |
| 1013419-2 | EHV 140 M8 | 1012965-2 | EHV 140 M10 | шт. | 140 | 1x20 | 0.162 | M6*25 |
| 1013420-2 | EHV 150 M8 | 1012966-2 | EHV 150 M10 | шт. | 150 | 1x20 | 0.162 | M6*25 |
| 1013421-2 | EHV 160 M8 | 1012967-2 | EHV 160 M10 | шт. | 160 | 1x20 | 0.178 | M6*25 |
| 1013422-2 | EHV 180 M8 | 1012968-2 | EHV 180 M10 | шт. | 180 | 1x20 | 0.2 | M6*25 |
| 1013423-2 | EHV 200 M8 | 1012969-2 | EHV 200 M10 | шт. | 200 | 1.2x20 | 0.204 | M6*25 |
| 1013424-2 | EHV 225 M8 | 1012970-2 | EHV 225 M10 | шт. | 225 | 1.2x20 | 0.21 | M6*25 |
| 1013425-2 | EHV 250 M8 | 1012971-2 | EHV 250 M10 | шт. | 250 | 1.2x20 | 0.23 | M6*25 |
| 1013426-2 | EHV 280 M8 | 1012972-2 | EHV 280 M10 | шт. | 280 | 1.2x20 | 0.26 | M6*25 |
| 1013427-2 | EHV 315 M8 | 1012973-2 | EHV 315 M10 | шт. | 315 | 1.2x20 | 0.28 | M6*25 |
| 1013428-2 | EHV 355 M8 | 1012974-2 | EHV 355 M10 | шт. | 355 | 1.2x20 | 0.29 | M6*25 |
| 1013429-2 | EHV 400 M8 | 1012975-2 | EHV 400 M10 | шт. | 400 | 1.2x20 | 0.33 | M6*25 |
| 1013430-2 | EHV 450 M8 | 1013370-2 | EHV 450 M10 | шт. | 450 | 1.5x20 | 0.46 | M6*25 |
| 1013431-2 | EHV 500 M8 | 1013371-2 | EHV 500 M10 | шт. | 500 | 1.5x20 | 0.53 | M6*25 |
| 1013432-2 | EHV 560 M8 | 1013372-2 | EHV 560 M10 | шт. | 560 | 1.5x20 | 0.6 | M6*25 |
| 1013433-2 | EHV 630 M8 | 1013373-2 | EHV 630 M10 | шт. | 630 | 1.5x20 | 0.65 | M6*25 |
| 1013434-2 | EHV 710 M8 | 1013374-2 | EHV 710 M10 | шт. | 710 | 1.5x20 | 0.72 | M6*25 |
| 1013435-2 | EHV 800 M8 | 1013375-2 | EHV 800 M10 | шт. | 800 | 1.5x20 | 0.81 | M6*25 |
| 1013436-2 | EHV 900 M8 | 1013376-2 | EHV 900 M10 | шт. | 900 | 1.5x20 | 0.91 | M6*25 |
| 1013437-2 | EHV 1000 M8 | 1013377-2 | EHV 1000 M10 | шт. | 1000 | 1.5x20 | 0.99 | M6*25 |
| 1013438-2 | EHV 1120 M8 | 1013378-2 | EHV 1120 M10 | шт. | 1120 | 1.5x20 | 1.1 | M6*25 |
| 1013439-2 | EHV 1250 M8 | 1013379-2 | EHV 1250 M10 | шт. | 1250 | 1.5x20 | 1.3 | M6*25 |
| 1013440-2 | EHV 1400 M8 | 1013380-2 | EHV 1400 M10 | шт. | 1400 | 1.5x20 | 1.5 | M6*25 |

* Вид покрытия указывается в артикуле через дефис (например 723001-4)

* Данное изделие изготавливается исключительно с гальваническим покрытием толщиной 8-10 микрон.

ХОМУТ ВЕНТИЛЯЦИОННЫЙ С УПЛОТНИТЕЛЬНОЙ РЕЗИНКОЙ М8 / М10



| АРТИКУЛ | НАИМЕНОВАНИЕ ИЗДЕЛИЯ, МХ | АРТИКУЛ | НАИМЕНОВАНИЕ ИЗДЕЛИЯ, МХ | ЕД. | ДИАМЕТР, D | ТОЛЩИНА, гхА | ВЕС, кг | ВИНТ, My |
|-----------|--------------------------|-----------|--------------------------|-----|------------|--------------|---------|----------|
| 1013441-2 | EHV-I 100 M8 | 1012976-2 | EHV-I 100 M10 | шт. | 100 | 1x20 | 0.106 | M6*25 |
| 1013442-2 | EHV-I 125 M8 | 1012977-2 | EHV-I 125 M10 | шт. | 125 | 1x20 | 0.137 | M6*25 |
| 1013443-2 | EHV-I 140 M8 | 1012978-2 | EHV-I 140 M10 | шт. | 140 | 1x20 | 0.162 | M6*25 |
| 1013444-2 | EHV-I 150 M8 | 1012979-2 | EHV-I 150 M10 | шт. | 150 | 1x20 | 0.162 | M6*25 |
| 1013445-2 | EHV-I 160 M8 | 1012980-2 | EHV-I 160 M10 | шт. | 160 | 1x20 | 0.178 | M6*25 |
| 1013446-2 | EHV-I 180 M8 | 1012981-2 | EHV-I 180 M10 | шт. | 180 | 1x20 | 0.2 | M6*25 |
| 1013447-2 | EHV-I 200 M8 | 1012982-2 | EHV-I 200 M10 | шт. | 200 | 1,2x20 | 0.204 | M6*25 |
| 1013448-2 | EHV-I 225 M8 | 1012983-2 | EHV-I 225 M10 | шт. | 225 | 1,2x20 | 0.21 | M6*25 |
| 1013449-2 | EHV-I 250 M8 | 1012984-2 | EHV-I 250 M10 | шт. | 250 | 1,2x20 | 0.23 | M6*25 |
| 1013450-2 | EHV-I 280 M8 | 1012985-2 | EHV-I 280 M10 | шт. | 280 | 1,2x20 | 0.26 | M6*25 |
| 1013451-2 | EHV-I 315 M8 | 1012986-2 | EHV-I 315 M10 | шт. | 315 | 1,2x20 | 0.28 | M6*25 |
| 1013452-2 | EHV-I 355 M8 | 1012987-2 | EHV-I 355 M10 | шт. | 355 | 1,2x20 | 0.29 | M6*25 |
| 1013453-2 | EHV-I 400 M8 | 1012988-2 | EHV-I 400 M10 | шт. | 400 | 1,2x20 | 0.33 | M6*25 |
| 1013454-2 | EHV-I 450 M8 | 1013148-2 | EHV-I 450 M10 | шт. | 450 | 1,5x20 | 0.46 | M6*25 |
| 1013455-2 | EHV-I 500 M8 | 1013149-2 | EHV-I 500 M10 | шт. | 500 | 1,5x20 | 0.53 | M6*25 |
| 1013456-2 | EHV-I 560 M8 | 1013150-2 | EHV-I 560 M10 | шт. | 560 | 1,5x20 | 0.6 | M6*25 |
| 1013457-2 | EHV-I 630 M8 | 1013151-2 | EHV-I 630 M10 | шт. | 630 | 1,5x20 | 0.65 | M6*25 |
| 1013458-2 | EHV-I 710 M8 | 1013152-2 | EHV-I 710 M10 | шт. | 710 | 1,5x20 | 0.72 | M6*25 |
| 1013459-2 | EHV-I 800 M8 | 1013381-2 | EHV-I 800 M10 | шт. | 800 | 1,5x20 | 0.81 | M6*25 |
| 1013460-2 | EHV-I 900 M8 | 1013382-2 | EHV-I 900 M10 | шт. | 900 | 1,5x20 | 0.91 | M6*25 |
| 1013461-2 | EHV-I 1000 M8 | 1013383-2 | EHV-I 1000 M10 | шт. | 1000 | 1,5x20 | 0.99 | M6*25 |
| 1013462-2 | EHV-I 1120 M8 | 1013384-2 | EHV-I 1120 M10 | шт. | 1120 | 1,5x20 | 1.1 | M6*25 |
| 1013463-2 | EHV-I 1250 M8 | 1013385-2 | EHV-I 1250 M10 | шт. | 1250 | 1,5x20 | 1.3 | M6*25 |
| 1013464-2 | EHV-I 1400 M8 | 1013386-2 | EHV-I 1400 M10 | шт. | 1400 | 1,5x20 | 1.5 | M6*25 |

* Вид покрытия указывается в артикуле через дефис (например 723001-4)

* Данное изделие изготавливается исключительно с гальваническим покрытием толщиной 8-10 микрон.

ХОМУТЫ СРЕДНИХ НАГРУЗОК

Хомуты средних нагрузок используются для монтажа систем водоснабжения, канализации, отопления, кондиционирования и пожаротушения. Изготовлены из стали ГОСТ 16523-97, ГОСТ 19904-90.

Преимущества хомута:

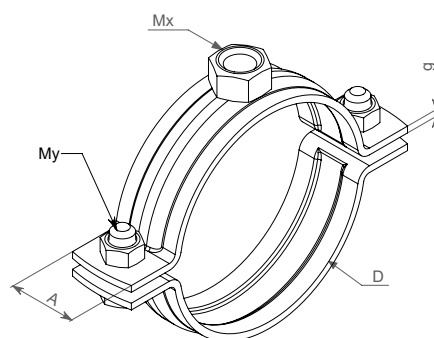
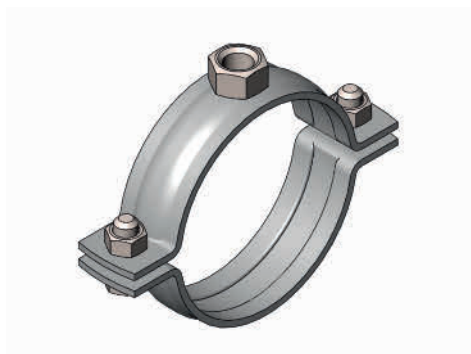
- Легко и надежно собирается с помощью винтов
- Прочен: рекомендуемая максимальная нагрузка 2.5 кН
- Разрушающая по проведенным испытаниям не менее 4.5 кН

- Гальваническое толщиной 8–10 микрон

Характеристики резинового уплотнителя EPDM:

- Снижает уровень шума до 15 дБ в соответствии с DIN 4109
- Уменьшает уровень вибрации
- Частично компенсирует тепловые расширения
- Рассчитан на температурный диапазон от -40 до +120°

ХОМУТЫ СРЕДНИХ НАГРУЗОК M8 / M10

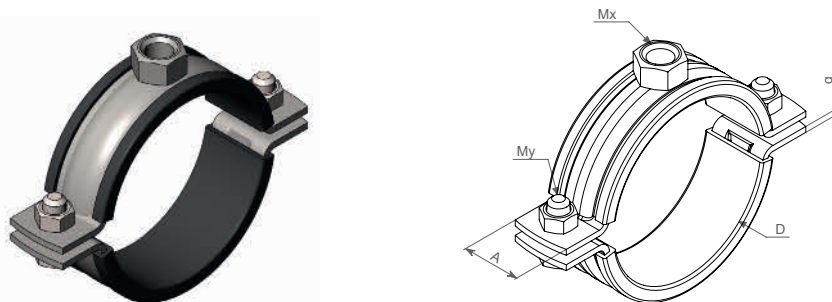


| АРТИКУЛ | НАИМЕНОВАНИЕ ИЗДЕЛИЯ, МХ | АРТИКУЛ | НАИМЕНОВАНИЕ ИЗДЕЛИЯ, МХ | ЕД. | ДИАМЕТР, D | ТОЛЩИНА, гхА | БЕС, кг | ВИНТ, My |
|-----------|--------------------------|-----------|--------------------------|-----|--------------------|--------------|---------|----------|
| 1012989-2 | ЕНТ 1/8" (8-11) M8 | 1013416-2 | ЕНТ 1/8" (8-11) M10 | шт. | 1/8" (8-11мм) | 1x20 | 0.0162 | M5*12 |
| 1012990-2 | ЕНТ 1/4" (12-15) M8 | 1013062-2 | ЕНТ 1/4" (12-15) M10 | шт. | 1/4" (12-15мм) | 1x20 | 0.0162 | M5*12 |
| 1012991-2 | ЕНТ 3/8" (15-19) M8 | 1013140-2 | ЕНТ 3/8" (15-19) M10 | шт. | 3/8" (15-19мм) | 1x20 | 0.0162 | M5*12 |
| 1012992-2 | ЕНТ 1/2" (20-24) M8 | 1013007-2 | ЕНТ 1/2" (20-24) M10 | шт. | 1/2" (20-24мм) | 1x20 | 0.029 | M5*12 |
| 1012993-2 | ЕНТ 3/4" (25-30) M8 | 1013008-2 | ЕНТ 3/4" (25-30) M10 | шт. | 3/4" (25-30мм) | 1x20 | 0.035 | M5*12 |
| 1012994-2 | ЕНТ 1" (32-37) M8 | 1013009-2 | ЕНТ 1" (32-37) M10 | шт. | 1" (32-37мм) | 1x20 | 0.04 | M5*12 |
| 1012995-2 | ЕНТ 1 1/4" (40-46) M8 | 1013010-2 | ЕНТ 1 1/4" (40-46) M10 | шт. | 1 1/4" (40-46мм) | 1x20 | 0.042 | M5*16 |
| 1012996-2 | ЕНТ 1 1/2" (47-53) M8 | 1013011-2 | ЕНТ 1 1/2" (47-53) M10 | шт. | 1 1/2" (47-53мм) | 1x20 | 0.05 | M5*16 |
| 1012997-2 | ЕНТ 1 3/4" (54-58) M8 | 1013012-2 | ЕНТ 1 3/4" (54-58) M10 | шт. | 1 3/4" (54-58 мм) | 1x20 | 0.057 | M5*16 |
| 1012998-2 | ЕНТ 2" (58-64) M8 | 1013013-2 | ЕНТ 2" (58-64) M10 | шт. | 2" (58-64мм) | 1x20 | 0.047 | M5*16 |
| 1012999-2 | ЕНТ 2 1/4" (65-71) M8 | 1013014-2 | ЕНТ 2 1/4" (65-71) M10 | шт. | 2 1/4" (65-71мм) | 1x20 | 0.047 | M5*16 |
| 1013000-2 | ЕНТ 2 1/2" (73-80) M8 | 1013015-2 | ЕНТ 2 1/2" (73-80) M10 | шт. | 2 1/2" (73-80мм) | 1,2x20 | 0.07 | M5*23 |
| 1013001-2 | ЕНТ 2 3/4" (79-85) M8 | 1013016-2 | ЕНТ 2 3/4" (79-85) M10 | шт. | 2 3/4" (79-85мм) | 1,2x20 | 0.065 | M5*23 |
| 1013002-2 | ЕНТ 3" (87-94) M8 | 1013017-2 | ЕНТ 3" (87-94) M10 | шт. | 3" (87-94мм) | 1,2x20 | 0.093 | M5*23 |
| 1013003-2 | ЕНТ 3 1/2" (99-105) M8 | 1013018-2 | ЕНТ 3 1/2" (99-105) M10 | шт. | 3 1/2" (99-104мм) | 1,2x20 | 0.083 | M5*23 |
| 1013004-2 | ЕНТ 4" (105-119) M8 | 1013019-2 | ЕНТ 4" (105-119) M10 | шт. | 4" (105-119мм) | 1,2x20 | 0.085 | M5*23 |
| 1013005-2 | ЕНТ 4 1/2" (120-129) M8 | 1013020-2 | ЕНТ 4 1/2" (120-129) M10 | шт. | 4 1/2" (120-129мм) | 1,2x20 | 0.154 | M5*23 |
| 1013006-2 | ЕНТ 5" (132-140) M8 | 1013021-2 | ЕНТ 5" (132-140) M10 | шт. | 5" (132-140мм) | 1,5x20 | 0.196 | M6*25 |
| | | 1013408-2 | ЕНТ 6" (160-169) M10 | шт. | 6" (160-169мм) | 1,5x20 | 0.1652 | M6*25 |
| | | 1013409-2 | ЕНТ D200 (195-205) M10 | шт. | D200 (195-205мм) | 1,5x20 | 0.236 | M6*25 |
| | | 1013410-2 | ЕНТ 8" (216-226) M10 | шт. | 8" (216-226мм) | 1,5x20 | 0.236 | M6*25 |

* Вид покрытия указывается в артикуле через дефис (например 723001-4)

* Данное изделие изготавливается исключительно с гальваническим покрытием толщиной 8-10 микрон.

ХОМУТЫ СРЕДНИХ НАГРУЗОК С УПЛОТНИТЕЛЬНОЙ РЕЗИНКОЙ M8 / M10



| Артикул | Наименование изделия, МХ | Артикул | Наименование изделия, МХ | Ед. | Диаметр, D | Толщина, гхА | Вес, кг | Винт, My |
|-----------|---------------------------|-----------|----------------------------|-----|--------------------|--------------|---------|----------|
| 1013022-2 | ЕНТ-1 1/8" (8-11) M8 | 1013465-2 | ЕНТ-1 1/8" (8-11) M10 | шт. | 1/8" (8-11мм) | 1x20 | 0.0162 | M5*12 |
| 1013023-2 | ЕНТ-1 1/4" (12-15) M8 | 1013301-2 | ЕНТ-1 1/4" (12-15) M10 | шт. | 1/4" (12-15мм) | 1x20 | 0.0162 | M5*12 |
| 1013024-2 | ЕНТ-1 3/8" (15-19) M8 | 1013302-2 | ЕНТ-1 3/8" (15-19) M10 | шт. | 3/8" (15-19мм) | 1x20 | 0.0162 | M5*12 |
| 1013025-2 | ЕНТ-1 1/2" (20-24) M8 | 1013040-2 | ЕНТ-1 1/2" (20-24) M10 | шт. | 1/2" (20-24мм) | 1x20 | 0.029 | M5*12 |
| 1013026-2 | ЕНТ-1 3/4" (25-30) M8 | 1013041-2 | ЕНТ-1 3/4" (25-30) M10 | шт. | 3/4" (25-30мм) | 1x20 | 0.035 | M5*12 |
| 1013027-2 | ЕНТ-1 1" (32-37) M8 | 1013042-2 | ЕНТ-1 1" (32-37) M10 | шт. | 1" (32-37мм) | 1x20 | 0.04 | M5*12 |
| 1013028-2 | ЕНТ-1 1 1/4" (40-46) M8 | 1013043-2 | ЕНТ-1 1 1/4" (40-46) M10 | шт. | 1 1/4" (40-46мм) | 1x20 | 0.042 | M5*16 |
| 1013029-2 | ЕНТ-1 1 1/2" (47-53) M8 | 1013044-2 | ЕНТ-1 1 1/2" (47-53) M10 | шт. | 1 1/2" (47-53мм) | 1x20 | 0.05 | M5*16 |
| 1013030-2 | ЕНТ-1 1 3/4" (54-58) M8 | 1013045-2 | ЕНТ-1 1 3/4" (54-58) M10 | шт. | 1 3/4" (54-58 мм) | 1x20 | 0.057 | M5*16 |
| 1013031-2 | ЕНТ-1 2" (58-64) M8 | 1013046-2 | ЕНТ-1 2" (58-64) M10 | шт. | 2" (58-64мм) | 1x20 | 0.047 | M5*16 |
| 1013032-2 | ЕНТ-1 2 1/4" (65-71) M8 | 1013047-2 | ЕНТ-1 2 1/4" (65-71) M10 | шт. | 2 1/4" (65-71мм) | 1x20 | 0.047 | M5*16 |
| 1013033-2 | ЕНТ-1 2 1/2" (73-80) M8 | 1013048-2 | ЕНТ-1 2 1/2" (73-80) M10 | шт. | 2 1/2" (73-80мм) | 1,2x20 | 0.07 | M5*23 |
| 1013034-2 | ЕНТ-1 2 3/4" (79-85) M8 | 1013049-2 | ЕНТ-1 2 3/4" (79-85) M10 | шт. | 2 3/4" (79-85мм) | 1,2x20 | 0.065 | M5*23 |
| 1013035-2 | ЕНТ-1 3" (87-94) M8 | 1013050-2 | ЕНТ-1 3" (87-94) M10 | шт. | 3" (87-94мм) | 1,2x20 | 0.093 | M5*23 |
| 1013036-2 | ЕНТ-1 3 1/2" (99-105) M8 | 1013051-2 | ЕНТ-1 3 1/2" (99-105) M10 | шт. | 3 1/2" (99-104мм) | 1,2x20 | 0.083 | M5*23 |
| 1013037-2 | ЕНТ-1 4" (105-119) M8 | 1013052-2 | ЕНТ-1 4" (105-119) M10 | шт. | 4" (105-119мм) | 1,2x20 | 0.085 | M5*23 |
| 1013038-2 | ЕНТ-1 4 1/2" (120-129) M8 | 1013053-2 | ЕНТ-1 4 1/2" (120-129) M10 | шт. | 4 1/2" (120-129мм) | 1,2x20 | 0.154 | M5*23 |
| 1013039-2 | ЕНТ-1 5" (132-140) M8 | 1013054-2 | ЕНТ-1 5" (132-140) M10 | шт. | 5" (132-140мм) | 1,5x20 | 0.196 | M6*25 |
| 1013411-2 | ЕНТ-1 6" (160-169) M8 | 1013318-2 | ЕНТ-1 6" (160-169) M10 | шт. | 6" (160-169мм) | 1,5x20 | 0.1652 | M6*25 |
| 1013412-2 | ЕНТ-1 D200 (195-205) M8 | 1013414-2 | ЕНТ-1 D200 (195-205) M10 | шт. | D200 (195-205мм) | 1,5x20 | 0.236 | M6*25 |
| 1013413-2 | ЕНТ-1 8" (216-226) M8 | 1013415-2 | ЕНТ-1 8" (216-226) M10 | шт. | 8" (216-226мм) | 1,5x20 | 0.236 | M6*25 |

* Вид покрытия указывается в артикуле через дефис (например 723001-4)

* Данное изделие изготавливается исключительно с гальваническим покрытием толщиной 8-10 микрон.

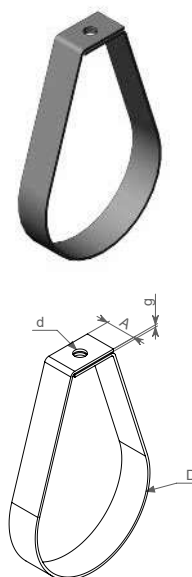
ХОМУТЫ СПРИНКЛЕРНЫЕ

Спринклерные хомуты используются для быстрого монтажа систем пожаротушения.

| Артикул | Размер хомута АХГ, мм | Диаметр хомута D, мм | Диаметр монтируемой трубы, мм | Диаметр затяжки | Диаметр отверстия под болт, d |
|-----------|-----------------------|----------------------|-------------------------------|-----------------|-------------------------------|
| 1014853-2 | 25x1,5 | 25 | 25 | 25 | M10 |
| 1014854-2 | 25x1,5 | 30 | 28-29 | 3/4" | M10 |
| 1014855-2 | 25x1,5 | 36 | 34-35 | 1" | M10 |
| 1014856-2 | 25x1,5 | 46 | 42-45 | 1 1/4" | M10 |
| 1014857-2 | 25x1,5 | 52 | 48-51 | 1 1/2" | M10 |
| 1014858-2 | 25x1,5 | 66 | 57-64 | 2" | M10 |
| 1014859-2 | 25x2,0 | 78 | 70-76 | 2 1/2" | M10 |
| 1014860-2 | 25x2,0 | 92 | 83-89 | 3" | M10 |
| 1014861-2 | 25x2,0 | 110 | 102-108 | 108 | M10 |
| 1014862-2 | 25x2,0 | 116 | 108-114 | 4" | M10 |
| 1014863-2 | 25x2,0 | 136 | 133 | 133 | M12 |
| 1014864-2 | 25x2,0 | 142 | 140 | 5" | M12 |
| 1014865-2 | 25x2,0 | 162 | 159 | 159 | M12 |
| 1014866-2 | 25x2,0 | 170 | 165-168 | 6" | M12 |
| 1014867-2 | 50x2,0 | 222 | 219 | 8" | M16 |

* Вид покрытия указывается в артикуле через дефис (например 723001-4)

* Данное изделие изготавливается исключительно с гальваническим покрытием толщиной 8-10 микрон.



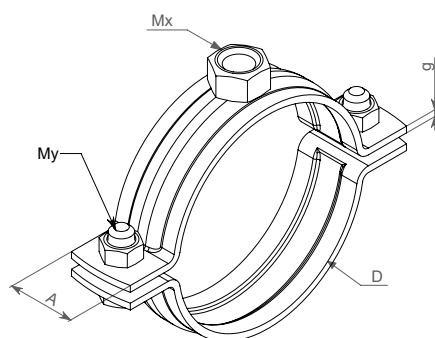
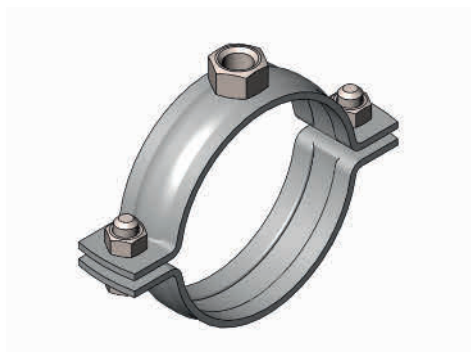
ХОМУТЫ ТЯЖЕЛЫХ НАГРУЗОК

Хомуты для тяжелых нагрузок предназначены для крепления труб с диаметром до 525 мм. Используются для монтажа промышленных трубопроводов систем водоснабжения, канализации, теплоснабжения и хладоснабжения.

Характеристики:

- Материал: оцинкованная сталь
- Материал уплотнителя: ТЭП (ТермоЭластоПласт)
- Температура эксплуатации: -40... + 150 °С
- Два винта обеспечивают равномерное давление на трубу по всей окружности
- Интегрированный уплотнительный профиль предохраняет трубы от повреждений, гасит вибрацию и обеспечивает надежную фиксацию

ХОМУТЫ ТЯЖЕЛЫХ НАГРУЗОК



| АРТИКУЛ | НАИМЕНОВАНИЕ ИЗДЕЛИЯ | ТОЛЩИНА G (ММ) | ШИРИНА А (ММ) | Болт, My | Гайка, Mx | Вес за 1 штуку |
|-----------|--|----------------|---------------|----------|-----------|----------------|
| 1013387-2 | ЕНТН 3/8" (16-19) 2 / 20 yc, M10 | 2 | 20 | M8*20 | M10 | 0.07 |
| 1014762-2 | ЕНТН 3/8" (16-19) 2 / 20 yc, M12 | 2 | 20 | M8*20 | M12 | 0.7 |
| 1012962-2 | ЕНТН 1/2" (20-24) 2 / 20 yc, M10 | 2 | 20 | M8*20 | M10 | 0.08 |
| 1014763-2 | ЕНТН 1/2" (20-24) 2 / 20 yc, M12 | 2 | 20 | M8*20 | M12 | 0.08 |
| 1013388-2 | ЕНТН 3/4" (25-30) 2 / 20 yc, M10 | 2 | 20 | M8*20 | M10 | 0.09 |
| 1014764-2 | ЕНТН 3/4" (25-30) 2 / 20 yc, M12 | 2 | 20 | M8*20 | M12 | 0.09 |
| 1012961-2 | ЕНТН 1" (32-37) 2 / 20 yc, M10 | 2 | 20 | M8*20 | M10 | 0.1 |
| 1014765-2 | ЕНТН 1" (32-37) 2 / 20 yc, M12 | 2 | 20 | M8*20 | M12 | 0.1 |
| 1013389-2 | ЕНТН 1 1/4" (40-46) 2 / 20 yc, M10 | 2 | 20 | M8*20 | M10 | 0.11 |
| 1014766-2 | ЕНТН 1 1/4" (40-46) 2 / 20 yc, M12 | 2 | 20 | M8*20 | M12 | 0.11 |
| 1012960-2 | ЕНТН 1 1/2" (47-53) 2 / 20 yc, M10 | 2 | 25 | M8*20 | M10 | 0.12 |
| 1014767-2 | ЕНТН 1 1/2" (47-53) 2 / 20 yc, M12 | 2 | 25 | M8*20 | M12 | 0.12 |
| 1012959-2 | ЕНТН 2" (58-64) 2 / 25 yc, M10 | 2 | 25 | M8*20 | M10 | 0.15 |
| 1014768-2 | ЕНТН 2" (58-64) 2 / 25 yc, M12 | 2 | 25 | M8*20 | M12 | 0.15 |
| 1012958-2 | ЕНТН 2 1/2" (73-80) 2 / 25 yc, M12 | 2,5 | 25 | M8*25 | M12 | 0.18 |
| 1014769-2 | ЕНТН 2 1/2" (73-80) 2 / 25 yc, M16 | 2,5 | 25 | M8*25 | M16 | 0.18 |
| 1012957-2 | ЕНТН 3" (87-94) 2,5 / 25 yc, M12 | 2,5 | 25 | M8*25 | M12 | 0.24 |
| 1014770-2 | ЕНТН 3" (87-94) 2,5 / 25 yc, M16 | 2,5 | 25 | M8*25 | M16 | 0.24 |
| 1012956-2 | ЕНТН 3 1/2" (99-108) 2,5 / 25 yc, M12 | 2,5 | 25 | M8*25 | M12 | 0.26 |
| 1014771-2 | ЕНТН 3 1/2" (99-108) 2,5 / 25 yc, M16 | 2,5 | 25 | M8*25 | M16 | 0.26 |
| 1012955-2 | ЕНТН 4" (105-112) 2,5 / 25 yc, M12 | 2,5 | 25 | M8*25 | M12 | 0.27 |
| 1014772-2 | ЕНТН 4" (105-112) 2,5 / 25 yc, M16 | 2,5 | 25 | M10*25 | M16 | 0.27 |
| 1013390-2 | ЕНТН 4 1/2" (120-129мм) 2,5 / 25 yc, M12 | 2,5 | 25 | M8*25 | M12 | 0.3 |
| 1014773-2 | ЕНТН 4 1/2" (120-129мм) 2,5 / 25 yc, M16 | 2,5 | 25 | M10*25 | M16 | 0.3 |
| 1013392-2 | ЕНТН 5" (132-140мм) 2,5 / 25 yc, M12 | 2,5 | 25 | M8*25 | M12 | 0.31 |
| 1014774-2 | ЕНТН 5" (132-140мм) 2,5 / 25 yc, M16 | 2,5 | 25 | M10*25 | M16 | 0.31 |
| 1013392-2 | ЕНТН 6" (160-169мм) 2,5 / 25 yc, M12 | 2,5 | 25 | M8*30 | M12 | 0.36 |
| 1014775-2 | ЕНТН 6" (160-169мм) 2,5 / 25 yc, M16 | 2,5 | 25 | M10*30 | M16 | 0.36 |

* Вид покрытия указывается в артикуле через дефис (например 723001-4)

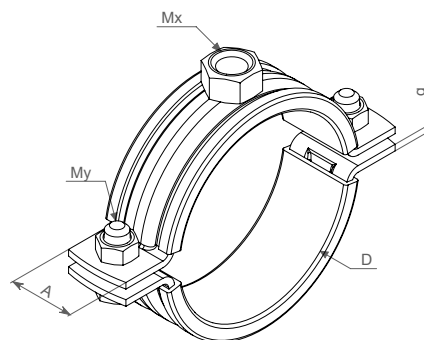
* Данное изделие изготавливается исключительно с гальваническим покрытием толщиной 8-10 микрон.

| АРТИКУЛ | НАИМЕНОВАНИЕ ИЗДЕЛИЯ | ТОЛЩИНА G (ММ) | ШИРИНА А (ММ) | Болт, Му | Гайка, Мх | Вес за 1 штуку |
|-----------|---------------------------------------|----------------|---------------|----------|-----------|----------------|
| 1013393-2 | ЕНТН 8" (216-226мм) 2,5 / 25 ус, M12 | 2,5 | 25 | M8*30 | M12 | 0.48 |
| 1014776-2 | ЕНТН 8" (216-226мм) 2,5 / 25 ус, M16 | 2,5 | 25 | M10*30 | M16 | 0.48 |
| 1013394-2 | ЕНТН 10" (266-274мм) 2,5 / 25 ус, M12 | 2,5 | 25 | M8*30 | M12 | 0.57 |
| 1014777-2 | ЕНТН 10" (266-274мм) 2,5 / 25 ус, M16 | 2,5 | 25 | M10*30 | M16 | 0.57 |
| 1013395-2 | ЕНТН 12" (308-324мм) 2,5 / 25 ус, M12 | 2,5 | 25 | M8*30 | M12 | 0.64 |
| 1014778-2 | ЕНТН 12" (308-324мм) 2,5 / 25 ус, M16 | 2,5 | 25 | M10*30 | M16 | 0.64 |
| 1013396-2 | ЕНТН 14" (340-356мм) 2,5 / 25 ус, M12 | 2,5 | 25 | M8*30 | M12 | 0.71 |
| 1014779-2 | ЕНТН 14" (340-356мм) 2,5 / 25 ус, M16 | 2,5 | 25 | M10*30 | M16 | 0.71 |
| 1013397-2 | ЕНТН 16" (390-415мм) 2,5 / 25 ус, M12 | 2,5 | 25 | M8*30 | M12 | 0.79 |
| 1014780-2 | ЕНТН 16" (390-415мм) 2,5 / 25 ус, M16 | 2,5 | 25 | M10*30 | M16 | 0.79 |
| 1013398-2 | ЕНТН 20" (490-525мм) 2,5 / 25 ус, M12 | 2,5 | 25 | M8*30 | M12 | 0.94 |
| 1014781-2 | ЕНТН 20" (490-525мм) 2,5 / 25 ус, M16 | 2,5 | 25 | M10*30 | M16 | 0.94 |

* Вид покрытия указывается в артикуле через дефис (например 723001-4)

* Данное изделие изготавливается исключительно с гальваническим покрытием толщиной 8-10 микрон.

ХОМУТЫ ТЯЖЕЛЫХ НАГРУЗОК С УПЛОТНИТЕЛЬНОЙ РЕЗИНКОЙ



| АРТИКУЛ | НАИМЕНОВАНИЕ ИЗДЕЛИЯ | ТОЛЩИНА G (ММ) | ШИРИНА А (ММ) | Болт, Му | Гайка, Мх | Вес за 1 штуку |
|-----------|--|----------------|---------------|----------|-----------|----------------|
| 1013142-2 | ЕНТН-I 3/8" (16-19) 2 / 20 ус, M10 | 2 | 20 | M8*20 | M10 | 0.07 |
| 1014782-2 | ЕНТН-I 3/8" (16-19) 2 / 20 ус, M12 | 2 | 20 | M8*20 | M12 | 0.7 |
| 1012954-2 | ЕНТН-I 1/2" (20-24) 2 / 20 ус, M10 | 2 | 20 | M8*20 | M10 | 0.08 |
| 1014783-2 | ЕНТН-I 1/2" (20-24) 2 / 20 ус, M12 | 2 | 20 | M8*20 | M12 | 0.08 |
| 1013141-2 | ЕНТН-I 3/4" (25-30) 2 / 20 ус, M10 | 2 | 20 | M8*20 | M10 | 0.09 |
| 1014784-2 | ЕНТН-I 3/4" (25-30) 2 / 20 ус, M12 | 2 | 20 | M8*20 | M12 | 0.09 |
| 1012933-2 | ЕНТН-I 1" (32-37) 2 / 20 ус, M10 | 2 | 20 | M8*20 | M10 | 0.1 |
| 1014785-2 | ЕНТН-I 1" (32-37) 2 / 20 ус, M12 | 2 | 20 | M8*20 | M12 | 0.1 |
| 1013143-2 | ЕНТН-I 1 1/4" (40-46) 2 / 20 ус, M10 | 2 | 20 | M8*20 | M10 | 0.11 |
| 1014786-2 | ЕНТН-I 1 1/4" (40-46) 2 / 20 ус, M12 | 2 | 20 | M8*20 | M12 | 0.11 |
| 1012953-2 | ЕНТН-I 1 1/2" (47-53) 2 / 20 ус, M10 | 2 | 25 | M8*20 | M10 | 0.12 |
| 1014787-2 | ЕНТН-I 1 1/2" (47-53) 2 / 20 ус, M12 | 2 | 25 | M8*20 | M12 | 0.12 |
| 1012952-2 | ЕНТН-I 2" (58-64) 2 / 25 ус, M10 | 2 | 25 | M8*20 | M10 | 0.15 |
| 1014788-2 | ЕНТН-I 2" (58-64) 2 / 25 ус, M12 | 2 | 25 | M8*20 | M12 | 0.15 |
| 1012951-2 | ЕНТН-I 2 1/2" (73-80) 2 / 25 ус, M12 | 2,5 | 25 | M8*25 | M12 | 0.18 |
| 1014789-2 | ЕНТН-I 2 1/2" (73-80) 2 / 25 ус, M16 | 2,5 | 25 | M8*25 | M16 | 0.18 |
| 1012950-2 | ЕНТН-I 3" (87-94) 2,5 / 25 ус, M12 | 2,5 | 25 | M8*25 | M12 | 0.24 |
| 1014790-2 | ЕНТН-I 3" (87-94) 2,5 / 25 ус, M16 | 2,5 | 25 | M8*25 | M16 | 0.24 |
| 1012949-2 | ЕНТН-I 3 1/2" (99-108) 2,5 / 25 ус, M12 | 2,5 | 25 | M8*25 | M12 | 0.26 |
| 1014791-2 | ЕНТН-I 3 1/2" (99-108) 2,5 / 25 ус, M16 | 2,5 | 25 | M8*25 | M16 | 0.26 |
| 1012948-2 | ЕНТН-I 4" (105-112) 2,5 / 25 ус, M12 | 2,5 | 25 | M8*25 | M12 | 0.27 |
| 1014792-2 | ЕНТН-I 4" (105-112) 2,5 / 25 ус, M16 | 2,5 | 25 | M10*25 | M16 | 0.27 |
| 1013399-2 | ЕНТН-I 4 1/2" (120-129мм) 2,5 / 25 ус, M12 | 2,5 | 25 | M8*25 | M12 | 0.3 |
| 1014793-2 | ЕНТН-I 4 1/2" (120-129мм) 2,5 / 25 ус, M16 | 2,5 | 25 | M10*25 | M16 | 0.3 |

* Вид покрытия указывается в артикуле через дефис (например 723001-4)

* Данное изделие изготавливается исключительно с гальваническим покрытием толщиной 8-10 микрон.

| АРТИКУЛ | НАИМЕНОВАНИЕ ИЗДЕЛИЯ | ТОЛЩИНА G (ММ) | ШИРИНА А (ММ) | Болт, Му | Гайка, Мх | Вес за 1 штуку |
|-----------|---|----------------|---------------|----------|-----------|----------------|
| 1013400-2 | ЕНТН-I 5" (132-140мм) 2,5 / 25 ус, M12 | 2,5 | 25 | M8*25 | M12 | 0.31 |
| 1014794-2 | ЕНТН-I 5" (132-140мм) 2,5 / 25 ус, M16 | 2,5 | 25 | M10*25 | M16 | 0.31 |
| 1013401-2 | ЕНТН-I 6" (160-169мм) 2,5 / 25 ус, M12 | 2,5 | 25 | M8*30 | M12 | 0.36 |
| 1014795-2 | ЕНТН-I 6" (160-169мм) 2,5 / 25 ус, M16 | 2,5 | 25 | M10*30 | M16 | 0.36 |
| 1013402-2 | ЕНТН-I 8" (216-226мм) 2,5 / 25 ус, M12 | 2,5 | 25 | M8*30 | M12 | 0.48 |
| 1014796-2 | ЕНТН-I 8" (216-226мм) 2,5 / 25 ус, M16 | 2,5 | 25 | M10*30 | M16 | 0.48 |
| 1013403-2 | ЕНТН-I 10" (266-274мм) 2,5 / 25 ус, M12 | 2,5 | 25 | M8*30 | M12 | 0.57 |
| 1014797-2 | ЕНТН-I 10" (266-274мм) 2,5 / 25 ус, M16 | 2,5 | 25 | M10*30 | M16 | 0.57 |
| 1013404-2 | ЕНТН-I 12" (308-324мм) 2,5 / 25 ус, M12 | 2,5 | 25 | M8*30 | M12 | 0.64 |
| 1014798-2 | ЕНТН-I 12" (308-324мм) 2,5 / 25 ус, M16 | 2,5 | 25 | M10*30 | M16 | 0.64 |
| 1013405-2 | ЕНТН-I 14" (340-356мм) 2,5 / 25 ус, M12 | 2,5 | 25 | M8*30 | M12 | 0.71 |
| 1014799-2 | ЕНТН-I 14" (340-356мм) 2,5 / 25 ус, M16 | 2,5 | 25 | M10*30 | M16 | 0.71 |
| 1013406-2 | ЕНТН-I 16" (390-415мм) 2,5 / 25 ус, M12 | 2,5 | 25 | M8*30 | M12 | 0.79 |
| 1014800-2 | ЕНТН-I 16" (390-415мм) 2,5 / 25 ус, M16 | 2,5 | 25 | M10*30 | M16 | 0.79 |
| 1013407-2 | ЕНТН-I 20" (490-525мм) 2,5 / 25 ус, M12 | 2,5 | 25 | M8*30 | M12 | 0.94 |
| 1014801-2 | ЕНТН-I 20" (490-525мм) 2,5 / 25 ус, M16 | 2,5 | 25 | M10*30 | M16 | 0.94 |

* Вид покрытия указывается в артикуле через дефис (например 723001-4)

* Данное изделие изготавливается исключительно с гальваническим покрытием толщиной 8-10 микрон.

ХОМУТЫ ДЛЯ НИЗКИХ ТЕМПЕРАТУР

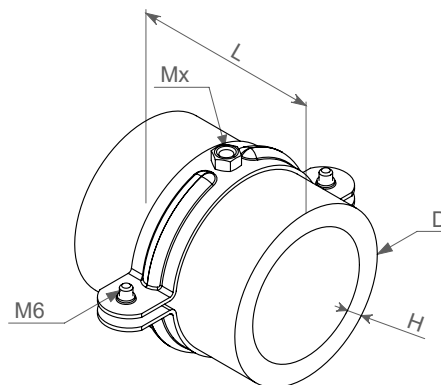
Данные хомуты используются для монтажа трубопровода с низкими температурами, системами холодоснабжения и кондиционирования.

Преимущества:

• Высокоэффективная термоизоляция

- Звукоизоляция и виброизоляция
- Отсутствие конденсата на поверхности труба за счёт плотного прилегания хомута
- Отсутствие необходимости применения дополнительной изоляции труб
- Оснащение монтажной гайкой для удобства монтажа

ХОМУТЫ ДЛЯ НИЗКИХ ТЕМПЕРАТУР РХ-13



| АРТИКУЛ | НАИМЕНОВАНИЕ ИЗДЕЛИЯ | ЕД. | ВНЕШНИЙ ДИАМЕТР ТРУБЫ D, ММ | ТОЛЩИНА ИЗОЛЯЦИИ Н, мм | ДЛИНА ИЗОЛЯЦИИ L, мм | ВЫСОТА, мм | ВЕС, кг | СОЕДИНЯЮЩИЕ ВИНТЫ, М6 | РАЗМЕР ГАЙКИ, Мх |
|-----------|----------------------|-----|-----------------------------|------------------------|----------------------|------------|---------|-----------------------|------------------|
| 1014802-2 | РХ-13-010 | шт. | 10 | 13 | 50 | 7.9 | 0.05 | M6 | M8 |
| 1014803-2 | РХ-13-012 | шт. | 12 | 13 | 50 | 7.9 | 0.08 | M6 | M8 |
| 1013155-2 | РХ-13-015 | шт. | 15 | 13 | 50 | 7.9 | 0.09 | M6 | M8 |
| 1013361-2 | РХ-13-017 | шт. | 17 | 13 | 50 | 7.9 | 0.09 | M6 | M8 |
| 1013642-2 | РХ-13-021 | шт. | 21 | 13 | 50 | 7.9 | 0.09 | M6 | M8 |
| 1013362-2 | РХ-13-026 | шт. | 26 | 13 | 50 | 7.9 | 0.11 | M6 | M8 |
| 1013156-2 | РХ-13-033 | шт. | 33 | 13 | 50 | 7.9 | 0.12 | M6 | M8 |
| 1014804-2 | РХ-13-042 | шт. | 42 | 13 | 50 | 7.9 | 0.12 | M6 | M8 |

* Вид покрытия указывается в артикуле через дефис (например 723001-4)

* Данное изделие изготавливается исключительно с гальваническим покрытием толщиной 8-10 микрон.

* Материал изоляции – полиуретан плотностью 80 кг/м³

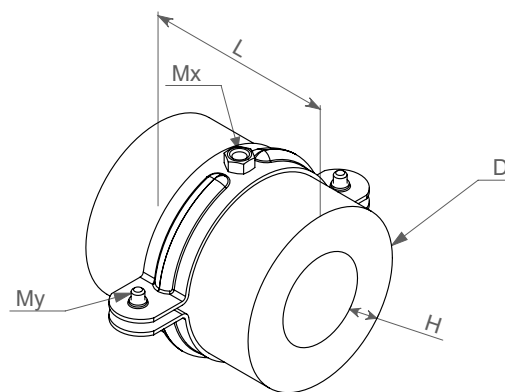
| АРТИКУЛ | НАИМЕНОВАНИЕ ИЗДЕЛИЯ | ЕД. | ВНЕШНИЙ ДИАМЕТР ТРУБЫ D, ММ | ТОЛЩИНА ИЗОЛЯЦИИ Н, ММ | ДЛИНА ИЗОЛЯЦИИ L, ММ | ВЫСОТА, ММ | ВЕС, КГ | СОЕДИНЯЮЩИЕ ВИНТЫ, М6 | РАЗМЕР ГАЙКИ, Мх |
|-----------|----------------------|-----|-----------------------------|------------------------|----------------------|------------|---------|-----------------------|------------------|
| 1014805-2 | PX-13-048 | шт. | 48 | 13 | 50 | 7.9 | 0.2 | M6 | M8 |
| 1014806-2 | PX-13-054 | шт. | 54 | 13 | 50 | 7.9 | 0.2 | M6 | M8 |
| 1014807-2 | PX-13-060 | шт. | 60 | 13 | 50 | 7.9 | 0.23 | M6 | M8 |
| 1014808-2 | PX-13-063 | шт. | 63 | 13 | 50 | 7.9 | 0.23 | M6 | M8 |
| 1014809-2 | PX-13-076 | шт. | 76 | 13 | 75 | 17 | 0.25 | M6 | M8/M10 |
| 1014810-2 | PX-13-088 | шт. | 88 | 13 | 75 | 7.9 | 0.27 | M6 | M8 |
| 1014811-2 | PX-13-108 | шт. | 108 | 13 | 75 | 17 | 0.31 | M6 | M8/M10 |
| 1014812-2 | PX-13-114 | шт. | 114 | 13 | 75 | 17 | 0.34 | M6 | M8/M10 |
| 1014813-2 | PX-13-133 | шт. | 133 | 13 | 100 | 17 | 0.66 | M6 | M8/M10 |
| 1014814-2 | PX-13-139 | шт. | 139 | 13 | 100 | 17 | 0.66 | M6 | M8/M10 |

* Вид покрытия указывается в артикуле через дефис (например 723001-4)

* Данное изделие изготавливается исключительно с гальваническим покрытием толщиной 8-10 микрон.

* Материал изоляции – полиуретан плотностью 80 кг/м³

ХОМУТЫ ДЛЯ НИЗКИХ ТЕМПЕРАТУР PX-20



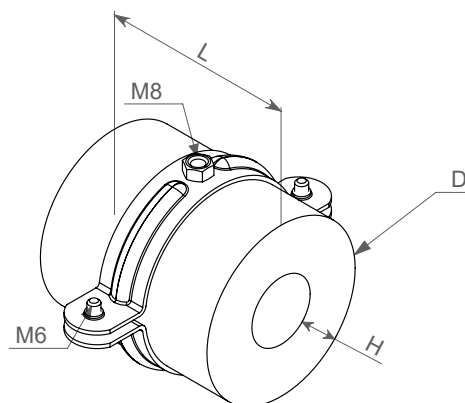
| АРТИКУЛ | НАИМЕНОВАНИЕ ИЗДЕЛИЯ | ЕД. | ВНЕШНИЙ ДИАМЕТР ТРУБЫ D, ММ | ТОЛЩИНА ИЗОЛЯЦИИ Н, ММ | ДЛИНА ИЗОЛЯЦИИ L, ММ | ВЫСОТА, ММ | ВЕС, КГ | СОЕДИНЯЮЩИЕ ВИНТЫ, М6 | РАЗМЕР ГАЙКИ, Мх |
|-----------|----------------------|-----|-----------------------------|------------------------|----------------------|------------|---------|-----------------------|------------------|
| 1013363-2 | PX-20-015 | шт. | 15 | 20 | 50 | 7,9 | 0,11 | M6 | M8 |
| 1014815-2 | PX-20-017 | шт. | 17 | 20 | 50 | 7,9 | 0,11 | M6 | M8 |
| 1013364-2 | PX-20-021 | шт. | 21 | 20 | 50 | 7,9 | 0,12 | M6 | M8 |
| 1013157-2 | PX-20-026 | шт. | 26 | 20 | 50 | 7,9 | 0,12 | M6 | M8 |
| 1013158-2 | PX-20-033 | шт. | 33 | 20 | 50 | 7,9 | 0,2 | M6 | M8 |
| 1013159-2 | PX-20-042 | шт. | 42 | 20 | 50 | 7,9 | 0,21 | M6 | M8 |
| 1014816-2 | PX-20-048 | шт. | 48 | 20 | 50 | 7,9 | 0,23 | M6 | M8 |
| 1014817-2 | PX-20-054 | шт. | 54 | 20 | 50 | 7,9 | 0,23 | M6 | M8 |
| 1013160-2 | PX-20-057 | шт. | 57 | 20 | 50 | 7,9 | 0,23 | M6 | M8 |
| 1014818-2 | PX-20-060 | шт. | 60 | 20 | 50 | 7,9 | 0,24 | M6 | M8 |
| 1013644-2 | PX-20-063 | шт. | 63 | 20 | 50 | 17 | 0,24 | M6 | M8/M10 |
| 1013161-2 | PX-20-076 | шт. | 76 | 20 | 75 | 7,9 | 0,28 | M6 | M8 |
| 1013643-2 | PX-20-088 | шт. | 88 | 20 | 75 | 17 | 0,31 | M6 | M8/M10 |
| 1014819-2 | PX-20-108 | шт. | 108 | 20 | 75 | 17 | 0,59 | M6 | M8/M10 |
| 1014820-2 | PX-20-114 | шт. | 114 | 20 | 75 | 17 | 0,6 | M6 | M8/M10 |
| 1014821-2 | PX-20-133 | шт. | 133 | 20 | 100 | 17 | 0,67 | M6 | M8/M10 |
| 1014822-2 | PX-20-139 | шт. | 139 | 20 | 100 | 25 | 0,67 | M8 | M10/M12 |
| 1014823-2 | PX-20-159 | шт. | 159 | 20 | 100 | 25 | 0,79 | M8 | M10/M12 |
| 1014824-2 | PX-20-168 | шт. | 168 | 20 | 100 | 25 | 0,82 | M8 | M10/M12 |
| 1013361-2 | PX-13-017 | шт. | 17 | 13 | 50 | 7,9 | 0,09 | M6 | M8 |
| 1013642-2 | PX-13-021 | шт. | 21 | 13 | 50 | 7,9 | 0,09 | M6 | M8 |

* Вид покрытия указывается в артикуле через дефис (например 723001-4)

* Данное изделие изготавливается исключительно с гальваническим покрытием толщиной 8-10 микрон.

* Материал изоляции – полиуретан плотностью 80 кг/м³

ХОМУТЫ ДЛЯ НИЗКИХ ТЕМПЕРАТУР LX-25



| Артикул | Наименование изделия | Ед. | Внешний диаметр трубы D, мм | Толщина изоляции H, мм | Длина изоляции L, мм | Высота, мм | Вес, кг | Соединяющие винты, M6 | Размер гайки, Mx |
|-----------|----------------------|-----|-----------------------------|------------------------|----------------------|------------|---------|-----------------------|------------------|
| 1014825-2 | LX-25-015 | шт. | 15 | 25 | 100 | 7,9 | 0,16 | M6 | M8 |
| 1014826-2 | LX-25-018 | шт. | 18 | 25 | 100 | 7,9 | 0,16 | M6 | M8 |
| 1014827-2 | LX-25-022 | шт. | 22 | 25 | 100 | 7,9 | 0,21 | M6 | M8 |
| 1014828-2 | LX-25-028 | шт. | 28 | 25 | 100 | 7,9 | 0,24 | M6 | M8 |
| 1014829-2 | LX-25-035 | шт. | 35 | 25 | 100 | 7,9 | 0,24 | M6 | M8 |
| 1014830-2 | LX-25-042 | шт. | 42 | 25 | 115 | 7,9 | 0,29 | M6 | M8 |
| 1014831-2 | LX-25-048 | шт. | 48 | 25 | 115 | 7,9 | 0,31 | M6 | M8 |
| 1013365-2 | LX-25-054 | шт. | 54 | 25 | 115 | 7,9 | 0,31 | M6 | M8 |
| 1014832-2 | LX-25-060 | шт. | 60 | 25 | 115 | 7,9 | 0,32 | M6 | M8 |
| 1014833-2 | LX-25-064 | шт. | 64 | 25 | 115 | 7,9 | 0,35 | M6 | M8 |
| 1014834-2 | LX-25-070 | шт. | 70 | 25 | 115 | 7,9 | 0,38 | M6 | M8 |
| 1014835-2 | LX-25-076 | шт. | 76 | 25 | 115 | 7,9 | 0,4 | M6 | M8 |
| 1013366-2 | LX-25-089 | шт. | 89 | 25 | 115 | 7,9 | 0,45 | M6 | M8 |

* Вид покрытия указывается в артикуле через дефис (например 723001-2)

* Данное изделие изготавливается исключительно с гальваническим покрытием толщиной 8-10 микрон.

* Материал изоляции - каучук

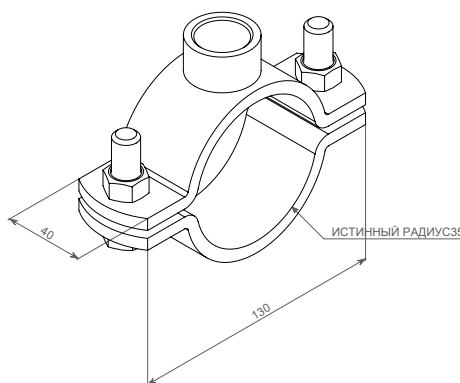
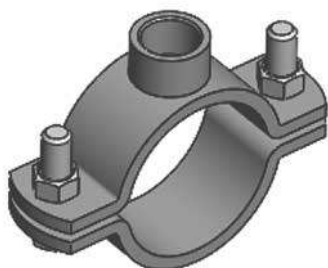
ОПОРЫ НЕПОДВИЖНЫЕ

Особенности:

- Одинарные и двойные опоры для крепления труб при тепловом расширении
- Монтаж непосредственно к зданию или с использованием системы монтажных профилей
- Подходят для крепления к перекрытию (подвешивание) и к полу (жёсткая фиксация)
- Широкий спектр возможных соединений, могут применяться с любыми типами хомутов
- Материал: высококачественная сталь
- Тип исполнения: гальваническое покрытие толщиной 8-10 микрон

ТРУБНЫЕ ХОМУТЫ Н.О М20

Трубные хомуты предназначены для восприятия нагрузок, связанных с тепловым удлинением трубопроводов. Обеспечивают простую и быструю установку вместе с комплектами неподвижных опор (Н.О.).

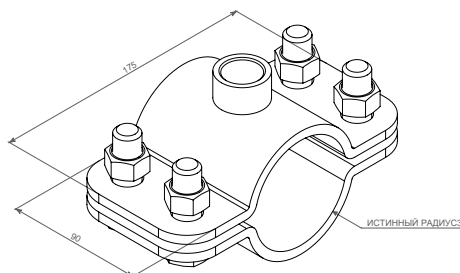
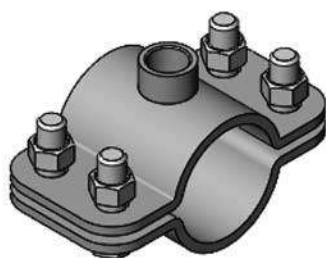


| АРТИКУЛ | НАИМЕНОВАНИЕ ИЗДЕЛИЯ | ЕД. | ВЕС, КГ | СОЕДИНЯЮЩИЕ БОЛТЫ, Мх | ДИАПАЗОН ДИАМЕТРОВ, D | РАЗМЕР ХОМУТА | |
|-----------|----------------------|-----|---------|-----------------------|-----------------------|---------------|-----------|
| | | | | | | L, мм | A x g, мм |
| 1013184-2 | Н.О 20-25, M20 | шт. | 0.44 | M12 | 20-25 | 108 | 40 x 6.0 |
| 1013183-2 | Н.О 25-29, M20 | шт. | 0.46 | M12 | 25-29 | 114 | 40 x 6.0 |
| 1014721-2 | Н.О 32-37, M20 | шт. | 0.53 | M12 | 40-45 | 122 | 40 x 6.0 |
| 1013266-2 | Н.О 40-45, M20 | шт. | 0.63 | M12 | 40-45 | 132 | 40 x 6.0 |
| 1014722-2 | Н.О 47-52, M20 | шт. | 0.66 | M12 | 47-52 | 139 | 40 x 6.0 |
| 1014723-2 | Н.О 53-55, M20 | шт. | 0.69 | M12 | 53-55 | 123 | 40 x 6.0 |
| 1014724-2 | Н.О 57-63, M20 | шт. | 0.71 | M12 | 57-63 | 150 | 40 x 6.0 |
| 1014725-2 | Н.О 63-65, M20 | шт. | 0.72 | M12 | 63-65 | 132 | 40 x 6.0 |
| 1014726-2 | Н.О 67-73, M20 | шт. | 0.75 | M12 | 67-73 | 161 | 40 x 6.0 |
| 1014727-2 | Н.О 75-79, M20 | шт. | 0.81 | M12 | 75-79 | 167 | 40 x 6.0 |
| 1014728-2 | Н.О 88-92, M20 | шт. | 0.9 | M12 | 88-92 | 180 | 40 x 6.0 |
| 1014729-2 | Н.О 108-115, M20 | шт. | 1.46 | M16 | 108-115 | 220 | 50 x 6.0 |
| 1014730-2 | Н.О 125-127, M20 | шт. | 1.55 | M16 | 125-127 | 230 | 50 x 6.0 |
| 1014731-2 | Н.О 133-140, M20 | шт. | 1.66 | M16 | 133-140 | 247 | 50 x 6.0 |
| 1014732-2 | Н.О 158-161, M20 | шт. | 2.33 | M16 | 158-161 | 270 | 50 x 8.0 |
| 1014733-2 | Н.О 164-170, M20 | шт. | 2.35 | M16 | 164-170 | 280 | 50 x 8.0 |
| 1014734-2 | Н.О 178-183, M20 | шт. | 2.5 | M16 | 178-183 | 291 | 50 x 8.0 |
| 1014735-2 | Н.О 198-203, M20 | шт. | 2.52 | M16 | 198-203 | 310 | 50 x 8.0 |
| 1014736-2 | Н.О 215-220, M20 | шт. | 2.6 | M16 | 215-220 | 332 | 50 x 8.0 |
| 1014737-2 | Н.О 222-228, M20 | шт. | 2.94 | M16 | 222-228 | 336 | 50 x 8.0 |
| 1014738-2 | Н.О 248-253, M20 | шт. | 3.18 | M16 | 248-253 | 361 | 60 x 8.0 |
| 1014739-2 | Н.О 269-274, M20 | шт. | 3.9 | M16 | 269-274 | 408 | 60 x 8.0 |
| 1014740-2 | Н.О 320-325, M20 | шт. | 4.5 | M16 | 320-325 | 458 | 60 x 8.0 |
| 1014741-2 | Н.О 352-357, M20 | шт. | 5.1 | M16 | 352-357 | 492 | 60 x 8.0 |
| 1014742-2 | Н.О 403-408, M20 | шт. | 8.5 | M16 | 403-408 | 570 | 70 x 10.0 |
| 1014743-2 | Н.О 453-458, M20 | шт. | 9 | M16 | 453-458 | 620 | 70 x 10.0 |
| 1014744-2 | Н.О 504-509, M20 | шт. | 10.2 | M16 | 504-509 | 672 | 70 x 10.0 |

* Вид покрытия указывается в артикуле через дефис (например 723001-4)

* Данное изделие изготавливается исключительно с гальваническим покрытием толщиной 8-10 микрон.

ТРУБНЫЕ ХОМУТЫ Н.О 1 1/4"



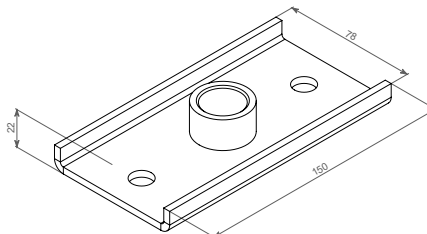
| АРТИКУЛ | НАИМЕНОВАНИЕ ИЗДЕЛИЯ | ЕД. | ВЕС, КГ | СОЕДИНЯЮЩИЕ БОЛТЫ, Мх | ДИАПАЗОН ДИАМЕТРОВ, D | РАЗМЕР ХОМУТА | |
|-----------|----------------------|-----|---------|-----------------------|-----------------------|---------------|-----------|
| | | | | | | L, мм | A x g, мм |
| 1014745-2 | Н.О 20-25, 1 1/4" | шт. | 1.5 | M16 | 20-25 | 126 | 90 x 6.0 |
| 1014746-2 | Н.О 25-29, 1 1/4" | шт. | 1.69 | M16 | 25-29 | 135 | 90 x 6.0 |
| 1013367-2 | Н.О 32-37, 1 1/4" | шт. | 1.78 | M16 | 32-37 | 142 | 90 x 6.0 |
| 1013368-2 | Н.О 40-45, 1 1/4" | шт. | 1.87 | M16 | 40-45 | 151 | 90 x 6.0 |
| 1013132-2 | Н.О 47-52, 1 1/4" | шт. | 1.98 | M16 | 47-52 | 157 | 90 x 6.0 |
| 1013369-2 | Н.О 53-55, 1 1/4" | шт. | 2.02 | M16 | 53-55 | 159 | 90 x 6.0 |
| 1013133-2 | Н.О 57-63, 1 1/4" | шт. | 2.08 | M16 | 57-63 | 170 | 90 x 6.0 |
| 1014226-2 | Н.О 63-67, 1 1/4" | шт. | 2.38 | M16 | 63-67 | 168 | 90 x 6.0 |
| 1014747-2 | Н.О 67-76, 1 1/4" | шт. | 2.66 | M16 | 67-76 | 179 | 90 x 6.0 |
| 1013134-2 | Н.О 75-79, 1 1/4" | шт. | 2.96 | M16 | 75-79 | 197 | 90 x 8.0 |
| 1013169-2 | Н.О 88-92, 1 1/4" | шт. | 3.22 | M16 | 88-92 | 210 | 90 x 8.0 |
| 1014748-2 | Н.О 108-115, 1 1/4" | шт. | 3.52 | M16 | 108-115 | 234 | 90 x 8.0 |
| 1014749-2 | Н.О 125-127, 1 1/4" | шт. | 3.78 | M16 | 125-127 | 252 | 90 x 8.0 |
| 1014750-2 | Н.О 133-140, 1 1/4" | шт. | 4.02 | M16 | 133-140 | 264 | 90 x 8.0 |
| 1014751-2 | Н.О 158-161, 1 1/4" | шт. | 4.33 | M16 | 158-161 | 290 | 90 x 8.0 |
| 1014752-2 | Н.О 164-170, 1 1/4" | шт. | 4.53 | M16 | 164-170 | 276 | 90 x 8.0 |
| 1014753-2 | Н.О 198-203, 1 1/4" | шт. | 5.09 | M16 | 198-203 | 332 | 90 x 8.0 |
| 1014754-2 | Н.О 215-220, 1 1/4" | шт. | 5.36 | M16 | 215-220 | 352 | 90 x 8.0 |
| 1014755-2 | Н.О 269-274, 1 1/4" | шт. | 6.35 | M16 | 269-274 | 405 | 90 x 8.0 |
| 1014756-2 | Н.О 320-325, 1 1/4" | шт. | 7.37 | M16 | 320-325 | 442 | 90 x 8.0 |
| 1014757-2 | Н.О 352-357, 1 1/4" | шт. | 7.96 | M16 | 352-357 | 476 | 90 x 8.0 |
| 1014758-2 | Н.О 403-408, 1 1/4" | шт. | 9.02 | M16 | 403-408 | 542 | 90 x 8.0 |
| 1014759-2 | Н.О 453-458, 1 1/4" | шт. | 9.9 | M16 | 453-458 | 592 | 90 x 8.0 |
| 1014760-2 | Н.О 504-509, 1 1/4" | шт. | 10.81 | M16 | 504-509 | 644 | 90 x 8.0 |

* Вид покрытия указывается в артикуле через дефис (например 723001-4)

* Данное изделие изготавливается исключительно с гальваническим покрытием толщиной 8-10 микрон.

ПЛАСТИНА НЕПОДВИЖНОЙ ОПОРЫ

Предназначена для установки опорных пунктов непосредственно на основании и на конструкциях из монтажных профилей.



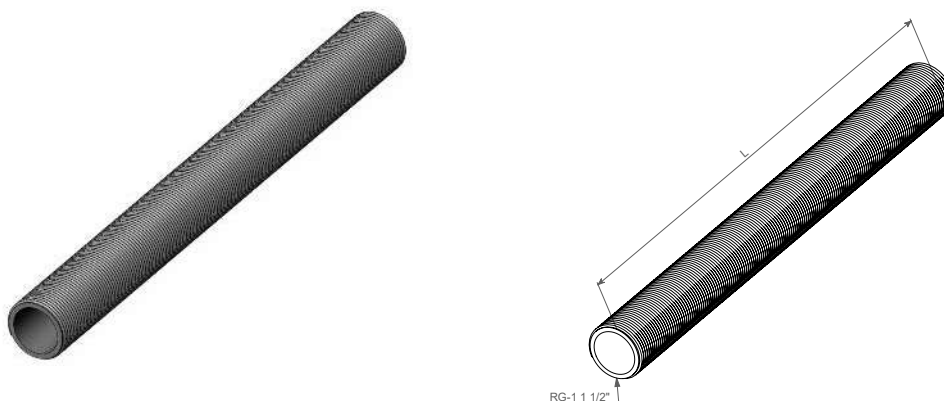
| АРТИКУЛ | НАИМЕНОВАНИЕ ИЗДЕЛИЯ | ЕД. | ВЫСОТА ПРИСОЕДИНЕНИЯ Н | ТОЛЩИНА, мм | ВЕС, кг |
|-----------|--|-----|------------------------|-------------|---------|
| 1014878-2 | Пластина неподвижной опоры PSPM-1/2" | шт. | 15 | 4 | 0.45 |
| 1014879-2 | Пластина неподвижной опоры PSPM-3/4" | шт. | 17 | 4 | 0.46 |
| 1014880-2 | Пластина неподвижной опоры PSPM-1" | шт. | 18 | 4 | 0.47 |
| 1014224-2 | Пластина неподвижной опоры PSPM-1 1/4" | шт. | 23 | 4 | 0.52 |
| 1014881-2 | Пластина неподвижной опоры PSPM-M20 | шт. | 16 | 4 | 0.47 |

* Вид покрытия указывается в артикуле через дефис (например 723001-4)

* Данное изделие изготавливается исключительно с гальваническим покрытием толщиной 8-10 микрон.

РЕЗЬБОВАЯ ТРУБА

Для присоединения плитки опорного пункта с хомутом опорного пункта.

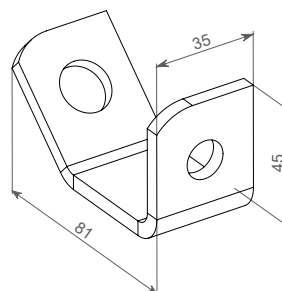
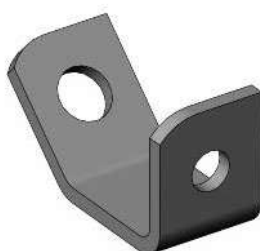


| Артикул | Наименование изделия | Ед. | Длина, L | Диаметр | Вес, кг |
|-----------|---------------------------|-----|----------|---------|---------|
| 1014882-2 | Резьбовая труба RG-1/2" | шт. | 2000 | 1/2" | 1.66 |
| 1014883-2 | Резьбовая труба RG-3/4" | шт. | 2000 | 3/4" | 2.76 |
| 1014884-2 | Резьбовая труба RG-1" | шт. | 2000 | 1" | 3.94 |
| 1014225-2 | Резьбовая труба RG-1 1/4" | шт. | 2000 | 1 1/4" | 5.94 |

* Вид покрытия указывается в артикуле через дефис (например 723001-4)

* Данное изделие изготавливается исключительно с гальваническим покрытием толщиной 8-10 микрон.

ЭЛЕМЕНТ ОТТЯЖКИ

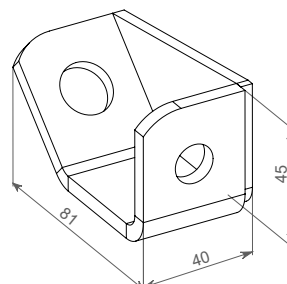
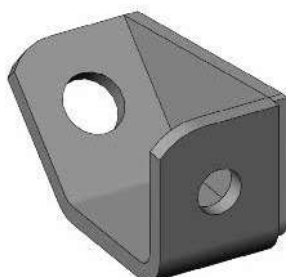


| Артикул | Наименование изделия | Ед. | Вес, кг | Нагрузка, кН | Толщина |
|-----------|----------------------|-----|---------|--------------|---------|
| 1013267-2 | Элемент оттяжки | шт. | 0,25 | 5 | 5 |

* Вид покрытия указывается в артикуле через дефис (например 723001-4)

* Данное изделие изготавливается исключительно с гальваническим покрытием толщиной 8-10 микрон.

ЭЛЕМЕНТ ОТТЯЖКИ ЖЕСТКИЙ



| Артикул | Наименование изделия | Ед. | Вес, кг | Нагрузка, кН | Толщина |
|-----------|----------------------|-----|---------|--------------|---------|
| 1013267-2 | Элемент оттяжки | шт. | 0,25 | 5 | 5 |

* Вид покрытия указывается в артикуле через дефис (например 723001-4)

* Данное изделие изготавливается исключительно с гальваническим покрытием толщиной 8-10 микрон.

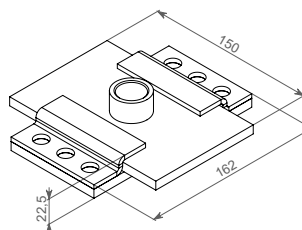
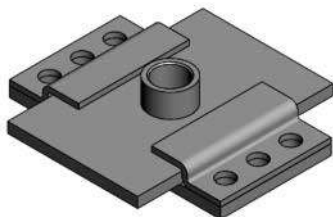
ОПОРЫ СКОЛЬЗЯЩИЕ

Опора скользящая применяется для укладки проводов, подвергающихся температурному удлинению. Принимают осевое удлинение трубопроводов

и сглаживают напряжения в местах крепления. Предназначенные для монтажа, непосредственно к основанию и к конструкциям из монтажных профилей.

ОПОРА СКОЛЬЗЯЩАЯ PSA

Трубные хомуты предназначены для восприятия нагрузок, связанных с тепловым удлинением трубопроводов. Обеспечивают простую и быструю установку вместе с комплектами неподвижных опор (Н.О.).



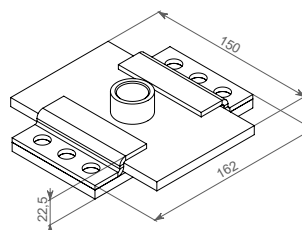
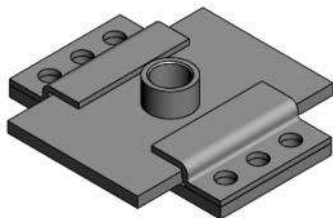
| АРТИКУЛ | НАИМЕНОВАНИЕ ИЗДЕЛИЯ | ЕД. | РАЗМЕР, М1 | ВЫСОТА ПРИСОЕДИНЕНИЯ, h (мм) |
|-----------|-------------------------------|-----|------------|------------------------------|
| 1014885-2 | Опора скользящая PSA1-1/2" | шт. | 1/2" | 15 |
| 1014886-2 | Опора скользящая PSA1-3/4" | шт. | 3/4" | 17 |
| 1014887-2 | Опора скользящая PSA1-1" | шт. | 1" | 18 |
| 1014888-2 | Опора скользящая PSA1-1 1/4" | шт. | 1 1/4" | 23 |
| 1013186-2 | Опора скользящая PSA1-M10/12 | шт. | M10/12 | 17.5 |
| 1014889-2 | Опора скользящая PSA1-M12/16 | шт. | M12/16 | 26 |
| 1014890-2 | Опора скользящая PSA1-M20 | шт. | M20 | 16 |
| 1014891-2 | Опора скользящая PSAH1-1/2" | шт. | 1/2" | 15 |
| 1014892-2 | Опора скользящая PSAH1-3/4" | шт. | 3/4" | 17 |
| 1014893-2 | Опора скользящая PSAH1-1" | шт. | 1" | 18 |
| 1014894-2 | Опора скользящая PSAH1-1 1/4" | шт. | 1 1/4" | 23 |
| 1014895-2 | Опора скользящая PSAH1-M10/12 | шт. | M10/12 | 17.5 |
| 1014896-2 | Опора скользящая PSAH1-M12/16 | шт. | M12/16 | 26 |
| 1014897-2 | Опора скользящая PSAH1-M20 | шт. | M20 | 16 |

* Вид покрытия указывается в артикуле через дефис (например 723001-4)

* Данное изделие изготавливается исключительно с гальваническим покрытием толщиной 8-10 микрон.

ОПОРА СКОЛЬЗЯЩАЯ PSB

Трубные хомуты предназначены для восприятия нагрузок, связанных с тепловым удлинением трубопроводов. Обеспечивают простую и быструю установку вместе с комплектами неподвижных опор (Н.О.).



| АРТИКУЛ | НАИМЕНОВАНИЕ ИЗДЕЛИЯ | ЕД. | РАЗМЕР, М1 | ВЫСОТА ПРИСОЕДИНЕНИЯ, h (мм) |
|-----------|------------------------------|-----|------------|------------------------------|
| 1014898-2 | Опора скользящая PSB2-1/2" | шт. | 1/2" | 15 |
| 1014899-2 | Опора скользящая PSB2-3/4" | шт. | 3/4" | 17 |
| 1014900-2 | Опора скользящая PSB2-1" | шт. | 1" | 18 |
| 1014901-2 | Опора скользящая PSB2-1 1/4" | шт. | 1 1/4" | 23 |
| 1014902-2 | Опора скользящая PSB2-M12/16 | шт. | M12/16 | 26 |

* Вид покрытия указывается в артикуле через дефис (например 723001-4)

* Данное изделие изготавливается исключительно с гальваническим покрытием толщиной 8-10 микрон.

| АРТИКУЛ | НАИМЕНОВАНИЕ ИЗДЕЛИЯ | ЕД. | РАЗМЕР, М1 | ВЫСОТА ПРИСОЕДИНЕНИЯ, h (мм) |
|-----------|-------------------------------|-----|------------|------------------------------|
| 1014903-2 | Опора скользящая PSB2-M20 | шт. | M20 | 16 |
| 1014904-2 | Опора скользящая PSBH2-1/2" | шт. | 1/2" | 15 |
| 1014905-2 | Опора скользящая PSBH2-3/4" | шт. | 3/4" | 17 |
| 1014906-2 | Опора скользящая PSBH2-1" | шт. | 1" | 18 |
| 1014907-2 | Опора скользящая PSBH2-1 1/4" | шт. | 1 1/4" | 23 |
| 1014223-2 | Опора скользящая PSBH2-M12/16 | шт. | M12/16 | 26 |
| 1014908-2 | Опора скользящая PSBH2-M20 | шт. | M20 | 16 |

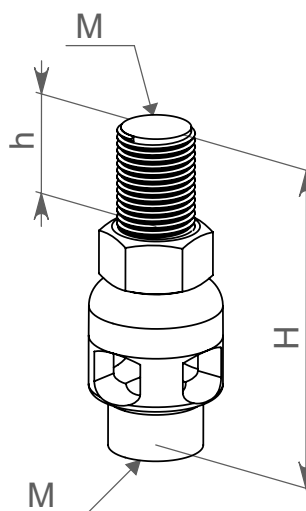
* Вид покрытия указывается в артикуле через дефис (например 723001-4)

* Данное изделие изготавливается исключительно с гальваническим покрытием толщиной 8-10 микрон.

МАЯТНИКОВЫЙ ПОДВЕС

Маятниковый подвес используется для гибких подвесов труб отопительных систем. При применении маятникового подвеса устраняются силовые воздействия на опорах и перекокс хомутов для

крепления труб. Высота подвеса регулируется и фиксируется контргайкой. С помощью контрольного отверстия проверяется минимальная глубина вкручивания.



| АРТИКУЛ | НАИМЕНОВАНИЕ ИЗДЕЛИЯ | ЕД. | ВЕС, КГ | РЕЗЬБА/ ПРИСОЕДИНЕНИЕ, М | ДЛИНА, Н (мм) | ДЛИНА, Н (мм) | МАКС. НАГРУЗКА, кН |
|-----------|-----------------------------------|-----|---------|--------------------------|---------------|---------------|--------------------|
| 1014909-2 | Маятниковый подвес M12 (WW50-M12) | шт. | 0,1 | M12 | 88 | 20 | 2,5 |
| 1013191-2 | Маятниковый подвес M8 | шт. | 0,03 | M8 | 53 | 20 | 2,5 |
| 1012914-2 | Маятниковый подвес M10 | шт. | 0,05 | M10 | 57 | 20 | 2,5 |
| 1014910-2 | Маятниковый подвес M12 (WW25-M12) | шт. | 0,1 | M12 | 73 | 20 | 5 |

* Вид покрытия указывается в артикуле через дефис (например 723001-4)

* Данное изделие изготавливается исключительно с гальваническим покрытием толщиной 8-10 микрон.

БМ БАЛКИ ВЫСОКИХ НАГРУЗОК

Область применения:

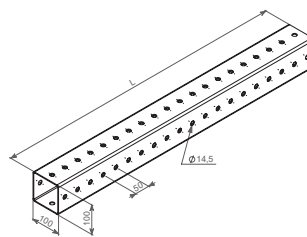
- Коммуникации промышленных зданий и сооружений с высокими нагрузками
- Опоры оборудования и трубопроводов, ходовые мостики на кровле зданий
- Фальшполы и несущие подконструкции

Преимущества:

- Универсальная регулируемая система
 - Отсутствие сварных работ
- Возможность использования с монтажной системой ЕКА для малых и средних нагрузок

БМ БАЛКА ДЛЯ ТЯЖЕЛЫХ НАГРУЗОК

Трубные хомуты предназначены для восприятия нагрузок, связанных с тепловым удлинением трубопроводов. Обеспечивают простую и быструю установку вместе с комплектами неподвижных опор (Н.О.).



| АРТИКУЛ | НАИМЕНОВАНИЕ ИЗДЕЛИЯ | ЕД. | ВЕС, КГ | ГАБАРИТЫ, мм |
|-----------|-------------------------------|-----|---------|--------------|
| 1013482-4 | БМ балка для тяжелых нагрузок | м. | 26 | 100x100x3 |

* Вид покрытия указывается в артикуле через дефис (например 723001-4)

* Данное изделие изготавливается исключительно методом погружения в расплавленный цинк (горячий цинк)

ДЕКОРАТИВНАЯ ЗАГЛУШКА БМ

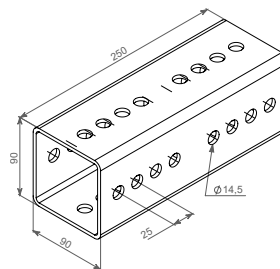


| АРТИКУЛ | НАИМЕНОВАНИЕ ИЗДЕЛИЯ | ЕД. | ВЕС, КГ | ГАБАРИТЫ, мм |
|-----------|--------------------------|-----|---------|--------------|
| 1013568-0 | Декоративная заглушка БМ | шт. | 0.05 | 100*100 |

* Вид покрытия указывается в артикуле через дефис (например 723001-0)

* Данное изделие изготавливается исключительно в ПВХ.

УДЛИНИТЕЛЬНЫЙ СОЕДИНИТЕЛЬ ДЛЯ БМ БАЛКИ

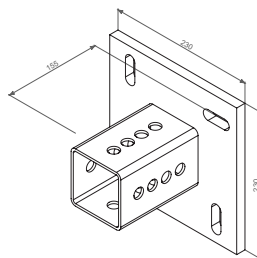


| АРТИКУЛ | НАИМЕНОВАНИЕ ИЗДЕЛИЯ | ЕД. | ВЕС, КГ | ГАБАРИТЫ, мм |
|-----------|--|-----|---------|--------------|
| 1014208-2 | Удлинительный соединитель для БМ балки | шт. | 1.8 | 90x90 |
| 1014208-4 | Удлинительный соединитель для БМ балки | шт. | 1.8 | 90x90 |

* Вид покрытия указывается в артикуле через дефис (например 723001-4)

* Данное изделие изготавливается методом погружения в расплавленный цинк (горячий цинк) или с гальваническим покрытием толщиной 8-10 микрон.

ОПОРА ДЛЯ БМ БАЛКИ

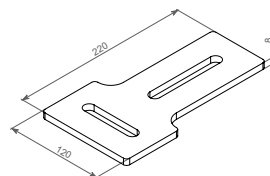


| Артикул | Наименование изделия | Ед. | Вес, кг | Габариты, мм |
|-----------|----------------------|-----|---------|--------------|
| 1013484-2 | Опора для БМ балки | шт. | 7.23 | 15; 90x90x4 |
| 1013484-4 | Опора для БМ балки | шт. | 7.23 | 15; 90x90x4 |

* Вид покрытия указывается в артикуле через дефис (например 723001-4)

* Данное изделие изготавливается методом погружения в расплавленный цинк (горячий цинк) или с гальваническим покрытием толщиной 8-10 микрон

СОЕДИНИТЕЛЬ ДЛЯ БМ БАЛКИ

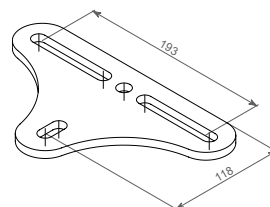


| Артикул | Наименование изделия | Ед. | Вес, кг | Габариты, мм |
|-----------|--------------------------|-----|---------|--------------|
| 1013483-2 | Соединитель для БМ балки | шт. | 2.46 | 90x90x4 |
| 1013483-4 | Соединитель для БМ балки | шт. | 2.46 | 90x90x4 |

* Вид покрытия указывается в артикуле через дефис (например 723001-4)

* Данное изделие изготавливается методом погружения в расплавленный цинк (горячий цинк) или с гальваническим покрытием толщиной 8-10 микрон

СОЕДИНИТЕЛЬ ДЛЯ БМ БАЛКИ, Т-ОБРАЗНЫЙ

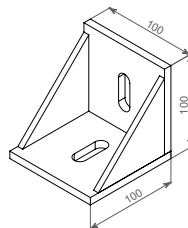
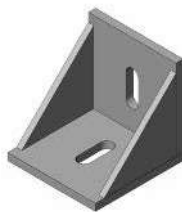


| Артикул | Наименование изделия | Ед. | Вес, кг | Габариты, мм |
|-----------|--|-----|---------|--------------|
| 1014145-2 | Соединитель для БМ балки, Т-образный, регулируемый | шт. | 1.3 | 193*118 |
| 1014145-4 | Соединитель для БМ балки, Т-образный, регулируемый | шт. | 1.3 | 193*118 |

* Вид покрытия указывается в артикуле через дефис (например 723001-4)

* Данное изделие изготавливается методом погружения в расплавленный цинк (горячий цинк) или с гальваническим покрытием толщиной 8-10 микрон

УГЛОВОЙ СОЕДИНИТЕЛЬ БМ

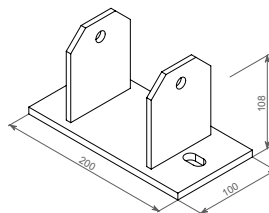
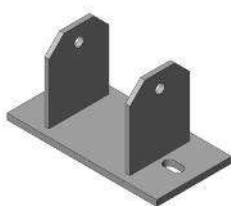


| Артикул | Наименование изделия | Ед. | Вес, кг | Габариты, мм |
|-----------|------------------------|-----|---------|--------------|
| 1014761-2 | Угловой соединитель БМ | шт. | 1.5 | 100*100*100 |
| 1014761-4 | Угловой соединитель БМ | шт. | 1.5 | 100*100*100 |

* Вид покрытия указывается в артикуле через дефис (например 723001-4)

* Данное изделие изготавливается методом погружения в расплавленный цинк (горячий цинк) или с гальваническим покрытием толщиной 8-10 микрон

РЕГУЛИРУЕМАЯ ОПОРА ДЛЯ БМ БАЛКИ



| Артикул | Наименование изделия | Ед. | Вес, кг | Габариты, мм |
|-----------|---------------------------------|-----|---------|--------------|
| 1014927-2 | Регулируемая опора для БМ балки | шт. | 1.95 | 200*100*108 |
| 1014927-4 | Регулируемая опора для БМ балки | шт. | 1.95 | 200*100*108 |

* Вид покрытия указывается в артикуле через дефис (например 723001-4)

* Данное изделие изготавливается методом погружения в расплавленный цинк (горячий цинк) или с гальваническим покрытием толщиной 8-10 микрон



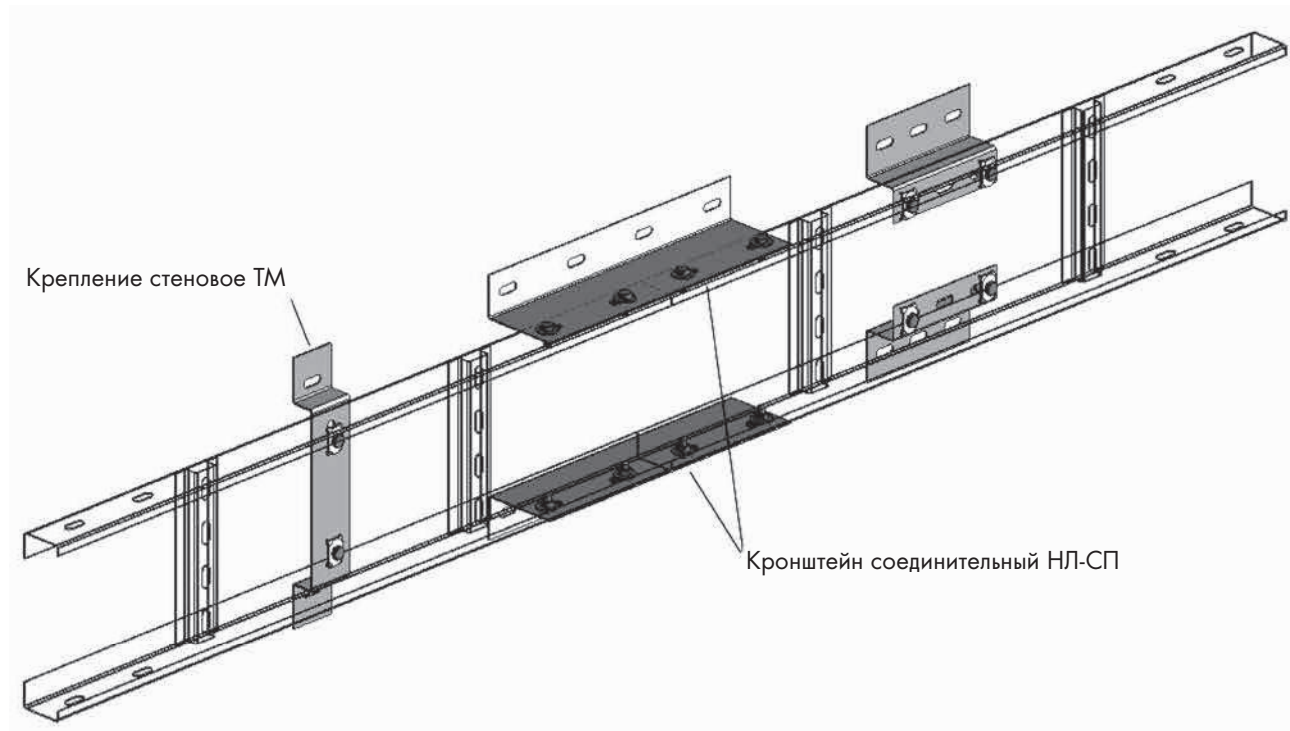
СХЕМЫ МОНТАЖА



СХЕМЫ МОНТАЖА

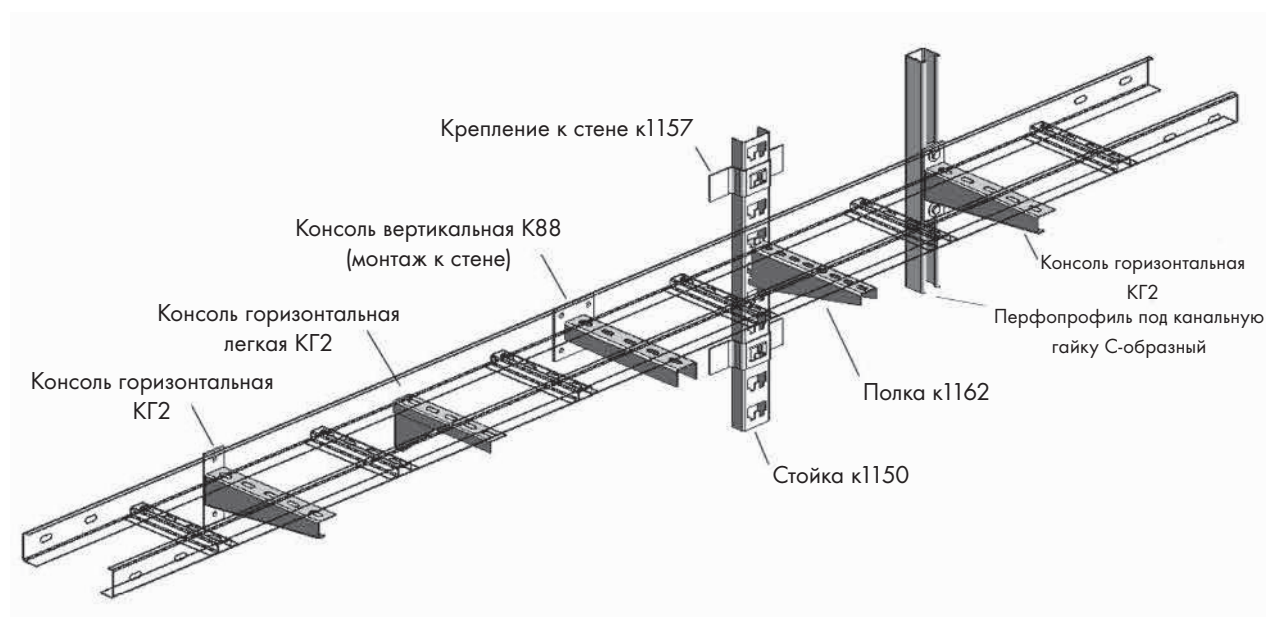
СТЕНОВОЙ МОНТАЖ НА ПРИМЕРЕ ЛОТКА ЛЕСТНИЧНОГО НЛ

Материал стены – бетон



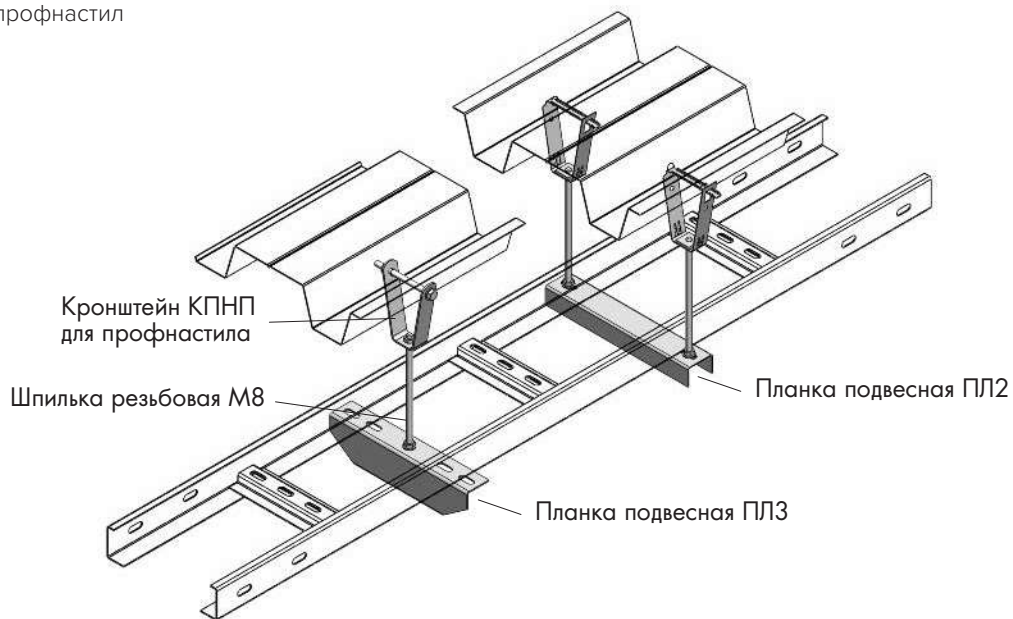
СТЕНОВОЙ МОНТАЖ НА ПРИМЕРЕ ЛЕСТНИЧНОГО ЛОТКА НЛ

Материал стены – бетон



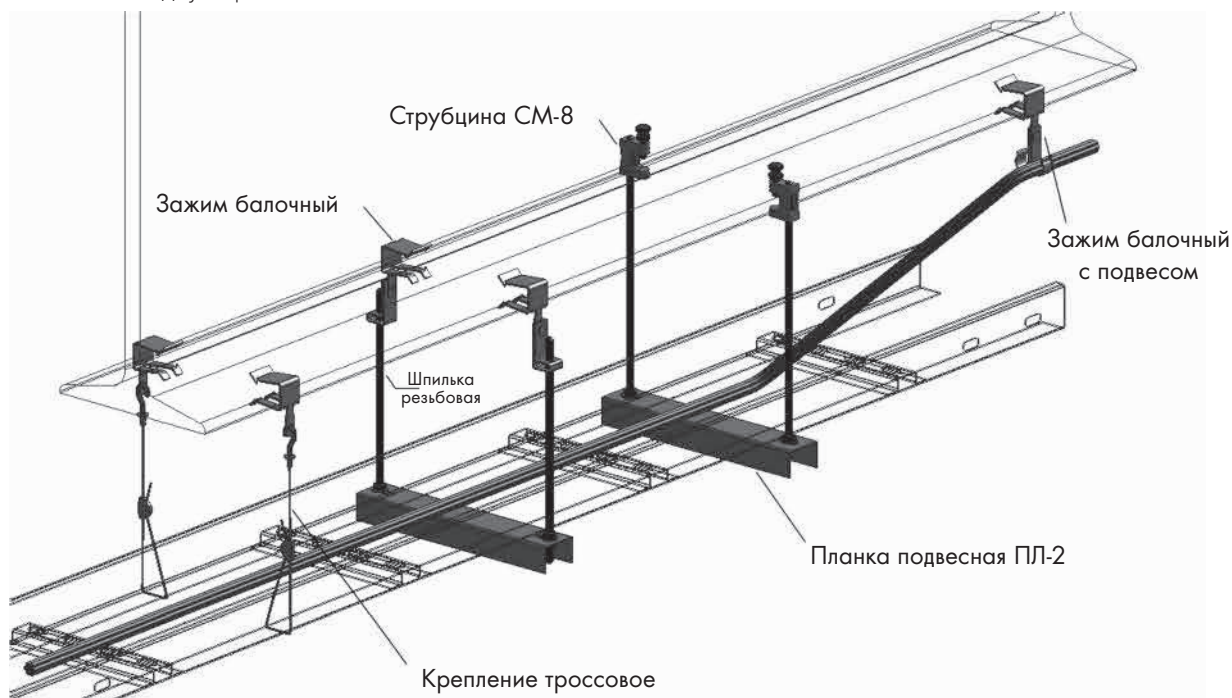
ПОТОЛОЧНЫЙ МОНТАЖ НА ПРИМЕРЕ ЛЕСТНИЧНОГО ЛОТКА НЛ

Потолок – профнастил



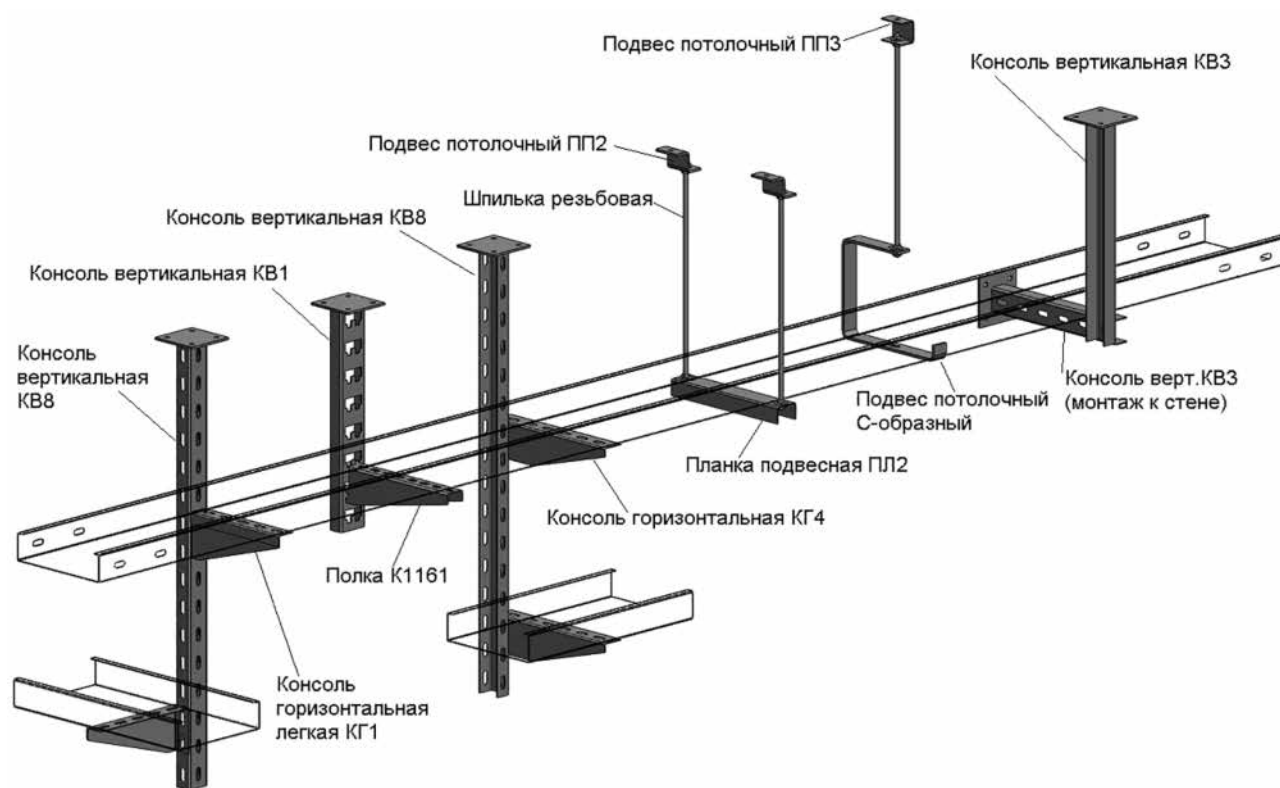
ПОТОЛОЧНЫЙ МОНТАЖ НА ПРИМЕРЕ ЛЕСТНИЧНОГО ЛОТКА НЛ

Потолок – балка двутавровая



ПОТОЛОЧНЫЙ МОНТАЖ НА ПРИМЕРЕ ЛОТКА ЛИСТОВОГО GYROUX

Потолок - бетон



МОНТАЖ С ПОМОЩЬЮ СОЕДИНИТЕЛЕЙ НЛ-СП 90X50

Данная схема монтажа позволяет соединить лотки между собой, формируя трассу, и одновременно фиксировать её на вертикальной (стене) или горизонтальной (пол)

поверхности. Соединители НЛ-СП крепятся с помощью болтовых соединений М8 и применяются только для монтажа лестничных лотков

СХЕМА МОНТАЖА К ВЕРТИКАЛЬНОЙ ПОВЕРХНОСТИ

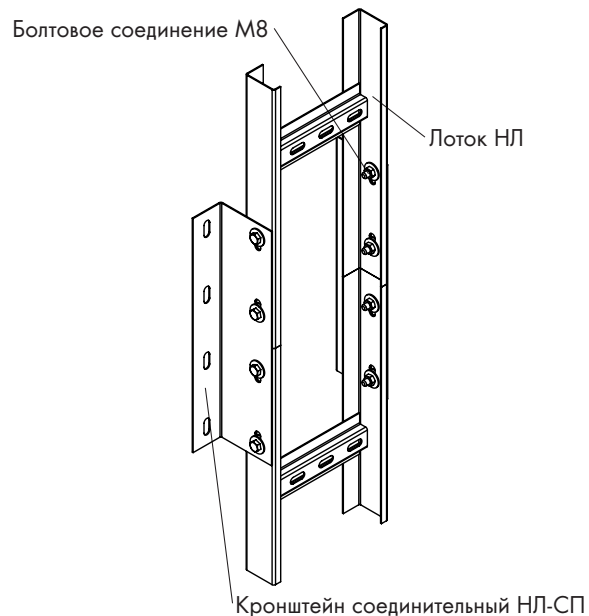
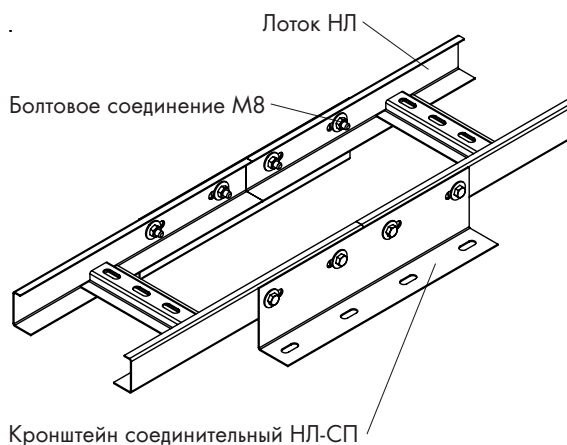


СХЕМА МОНТАЖА К ГОРИЗОНТАЛЬНОЙ ПОВЕРХНОСТИ



МОНТАЖ С ПОМОЩЬЮ КОНСОЛЕЙ ГОРИЗОНТАЛЬНЫХ

Консоли КГ-2 и КГ-1 крепятся к несущей вертикальной поверхности при помощи двух распорных болтов или

саморезов и дюбелей. Лоток фиксируется на консоли при помощи прижимов лотка НЛ-ПР*

СХЕМА МОНТАЖА С ПОМОЩЬЮ КОНСОЛИ КГ-2

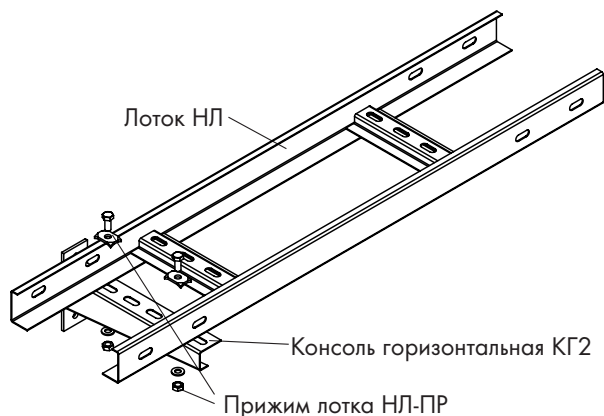
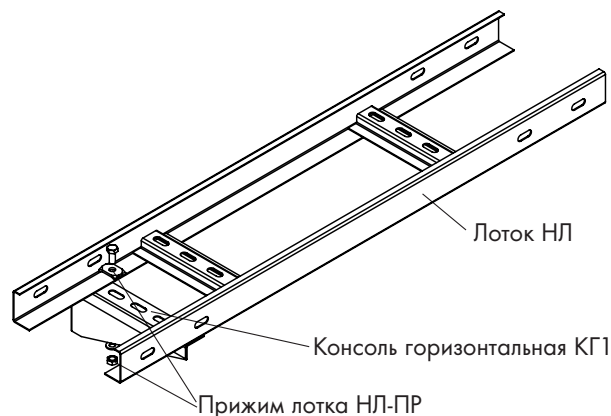


СХЕМА МОНТАЖА С ПОМОЩЬЮ КОНСОЛИ КГ-1



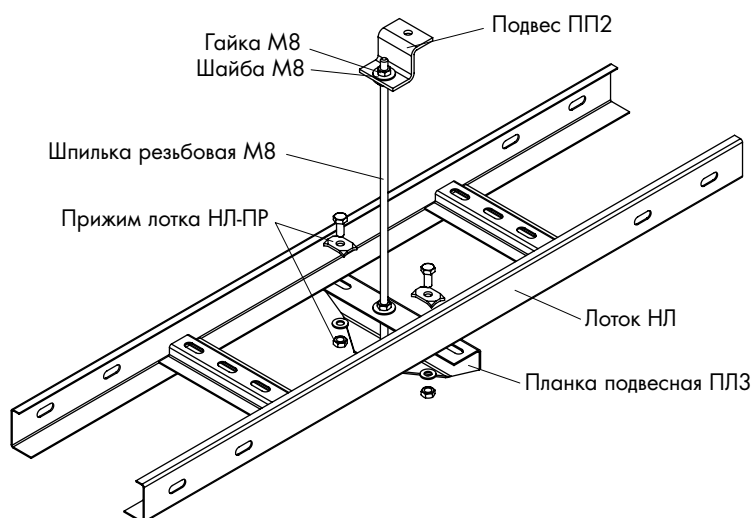
*Применяется преимущественно для лестничных лотков, другие типы лотка фиксируются болтовым соединением М8 через перфорационные отверстия в днище лотка или просверленные при монтаже отверстия

МОНТАЖ С ПОМОЩЬЮ ШПИЛЕК

НА ПЛАНКУ ПОДВЕСНУЮ ПЛЗ

Планка подвесная ПЛЗ крепится к шпильке с помощью резьбового соединения М8. Крепление шпильки к потолку осуществляется на потолочный подвес (ПП2 или ПП3) при помощи резьбового соединения М8.

При использовании данной схемы необходимо, чтобы нагрузка располагалась равномерно по ширине лотка. Лоток фиксируется при помощи прижима лотка НЛ-ПР*

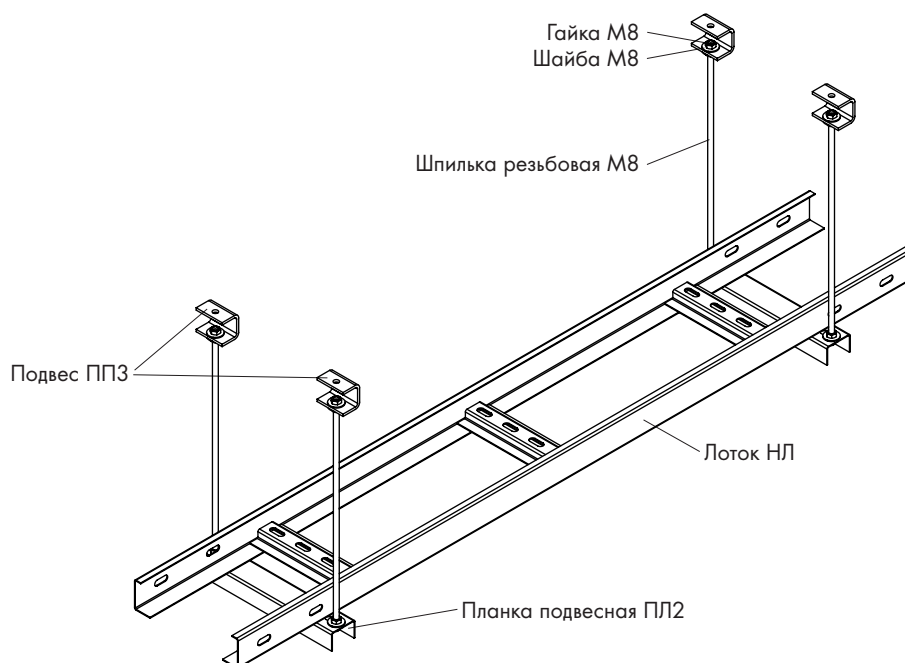


*Применяется преимущественно для лестничных лотков, другие типы лотка фиксируются болтовым соединением М8 через перфорационные отверстия в днище лотка или просверленные при монтаже отверстия

НА ПЛАНКУ ПОДВЕСНУЮ ПЛ2

Простой и удобный способ крепления на любые расстояния от потолка. Планка подвесная ПЛ2 крепится к шпильке с помощью резьбового соединения М8.

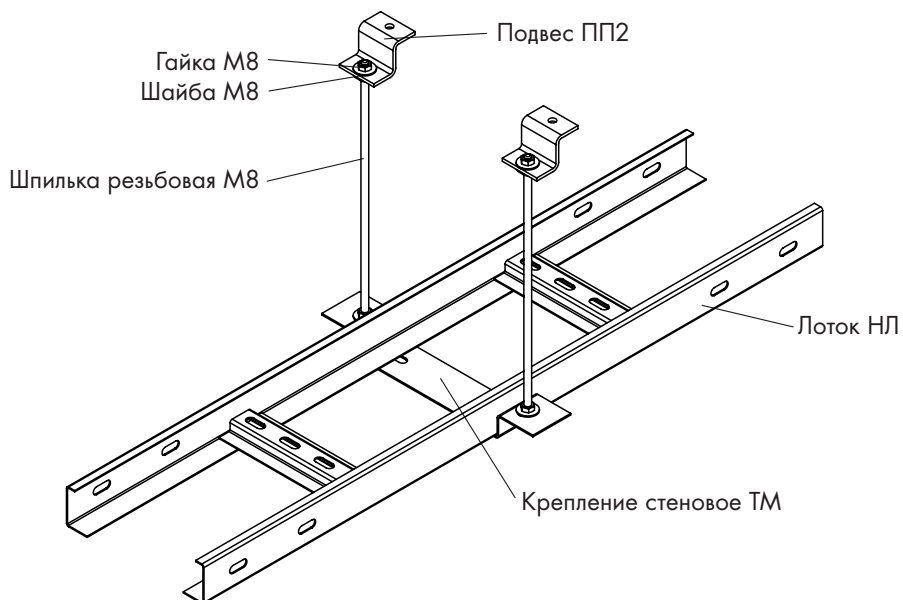
Крепление шпильки к потолку осуществляется на потолочный подвес (ПП2 или ПП3) при помощи резьбового соединения М8



НА КРЕПЛЕНИЕ ТМ

Универсальное крепление ТМ может быть использовано в качестве подвеса лотка для монтажа лотков на потолочную поверхность. Крепление шпильки к креплению ТМ осуществляется с помощью резьбового

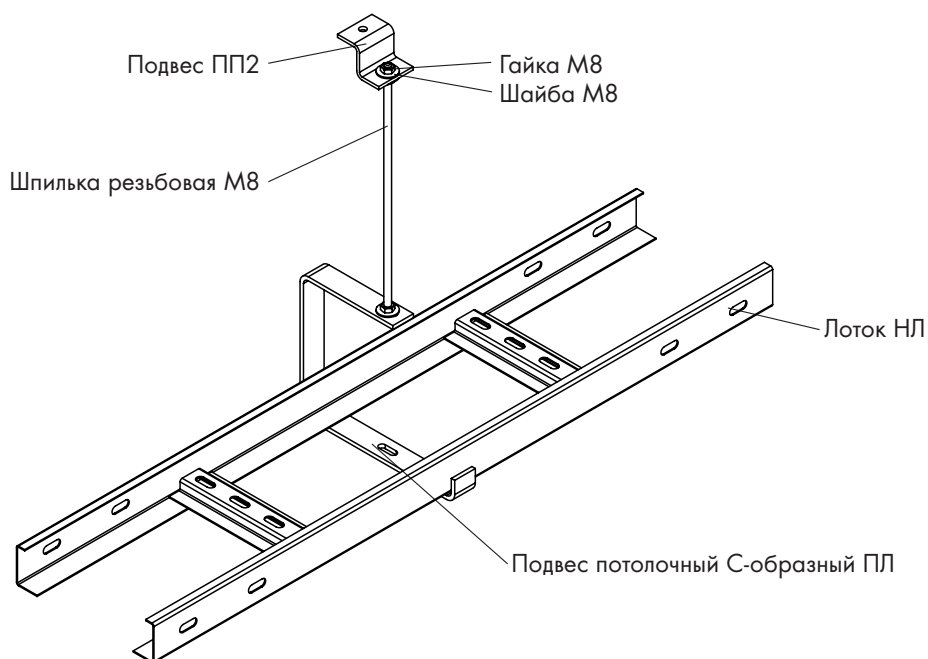
соединения М8. Крепление шпильки к потолку осуществляется на потолочный подвес (ПП2 или ПП3) при помощи резьбового соединения М8



НА С-ОБРАЗНЫЙ ПОДВЕС ПЛ

Данная схема монтажа используется для крепления на потолочную поверхность. С-образный подвес крепится к шпильке с помощью резьбового соединения

М8. Крепление шпильки к потолку осуществляется на потолочный подвес (ПП2 или ПП3) при помощи резьбового соединения М8



МОНТАЖ С ПОМОЩЬЮ КОНСОЛЕЙ ВЕРТИКАЛЬНЫХ

НА ПЛАНКУ ПОДВЕСНУЮ ПЛ1 ИЛИ КОНСОЛЬ ГОРИЗОНТАЛЬНУЮ

Данная схема монтажа подходит только для консолей типа KB3 и KB8. Применяется для крепления лотков на потолочную и напольную поверхность. Монтаж консолей к потолочной (напольной) поверхности осуществляется с помощью болтового соединения M8. Крепление лотка

осуществляется с помощью консоли горизонтальной КГ4 или планки подвесной ПЛ1. Планка подвесная ПЛ1 или консоль горизонтальная ПЛ1 крепится к стойке вертикальной консоли при помощи болтовых соединений M8. Лоток фиксируется при помощи прижима лотка НЛ-ПР*

СХЕМА МОНТАЖА К ПОТОЛОЧНОЙ ПОВЕРХНОСТИ

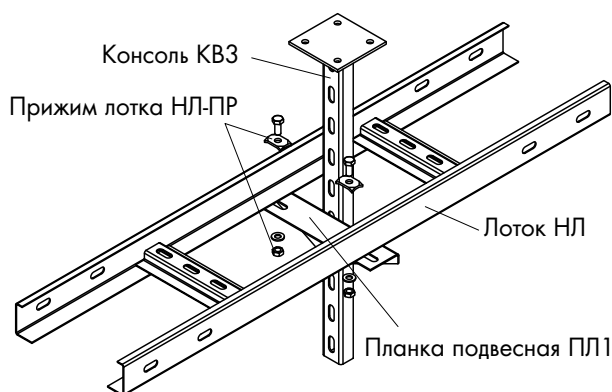


СХЕМА МОНТАЖА К НАПОЛЬНОЙ ПОВЕРХНОСТИ

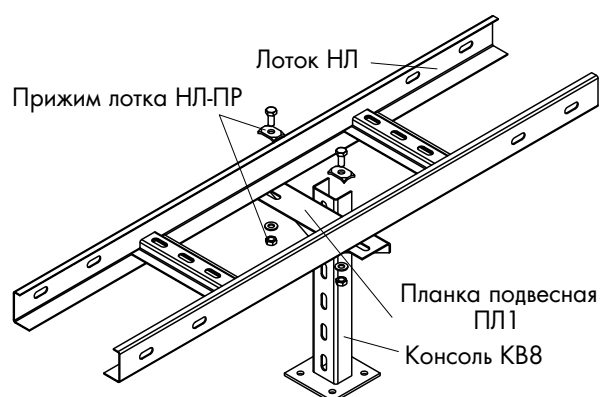
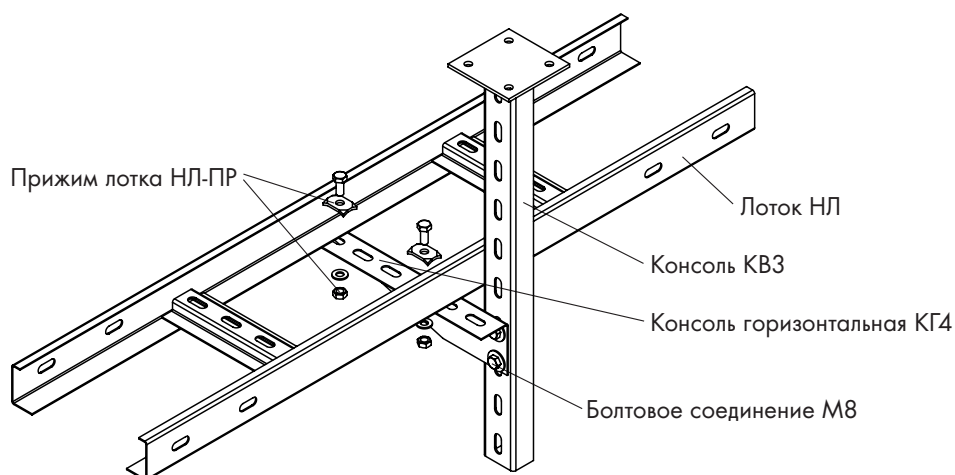


СХЕМА МОНТАЖА К ПОТОЛОЧНОЙ ПОВЕРХНОСТИ



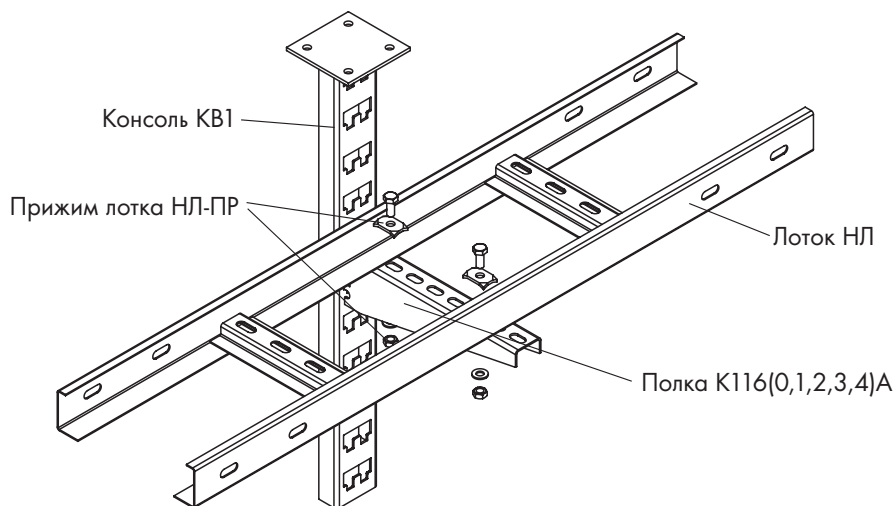
*Применяется преимущественно для лестничных лотков, другие типы лотка фиксируются болтовым соединением M8 через перфорационные отверстия в днище лотка или просверленные при монтаже отверстия

МОНТАЖ С ПОМОЩЬЮ КОНСОЛЕЙ ВЕРТИКАЛЬНЫХ

НА ПОЛКУ K116 (0,1,2,3,4)A

Данная схема монтажа подходит только для консолей вертикальных KV1. Полка присоединяется к консоли при помощи зацепа на полке, без использования болтовых

соединений. Лоток фиксируется при помощи прижима лотка НЛ-ПР*

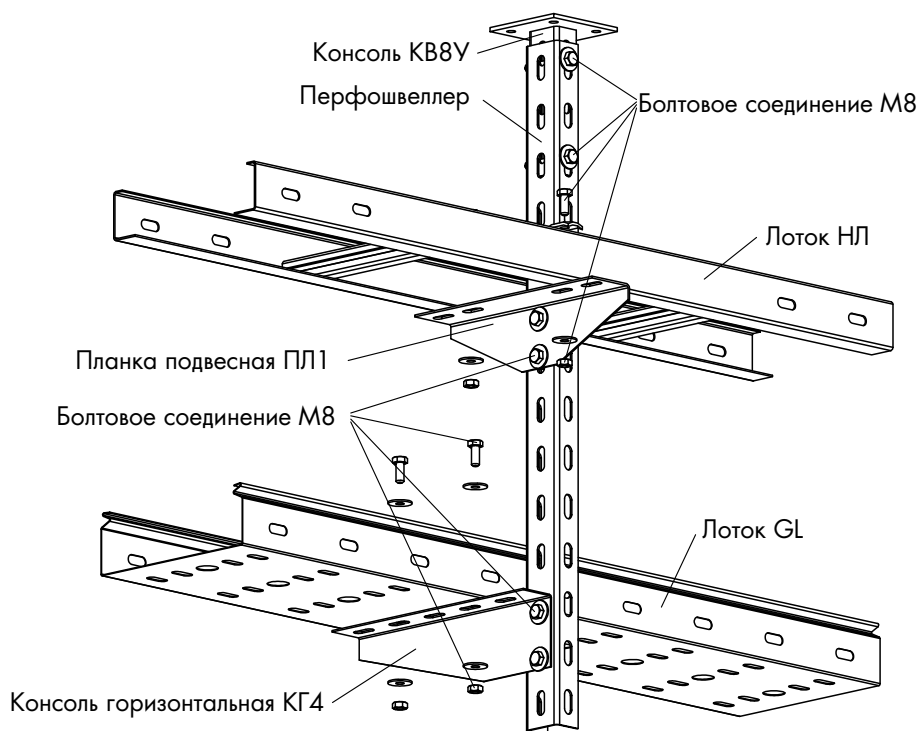


*Применяется преимущественно для лестничных лотков, другие типы лотка фиксируются болтовым соединением М8 через перфорационные отверстия в днище лотка или просверленные при монтаже отверстия

НА КОНСОЛЬ УНИВЕРСАЛЬНУЮ KVУ

Универсальный способ монтажа на варьируемом расстоянии от поверхности крепления при помощи перфошвеллера. Консоль универсальная монтируется к

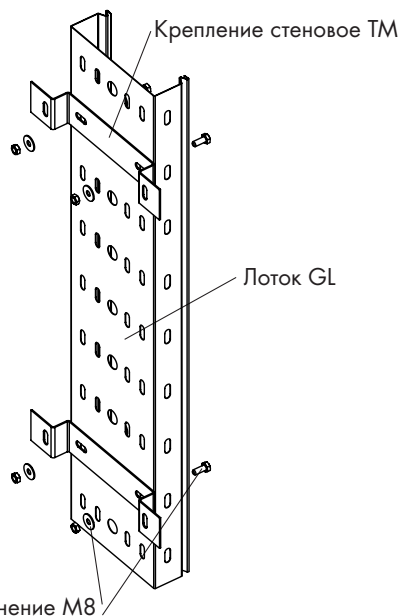
перфошвеллеру с помощью болтового соединения М8. Лоток крепится к перфошвеллеру с помощью планки подвесной ПЛ1 или консоли горизонтальной КГ4



МОНТАЖ С ПОМОЩЬЮ КРЕПЛЕНИЯ ТМ

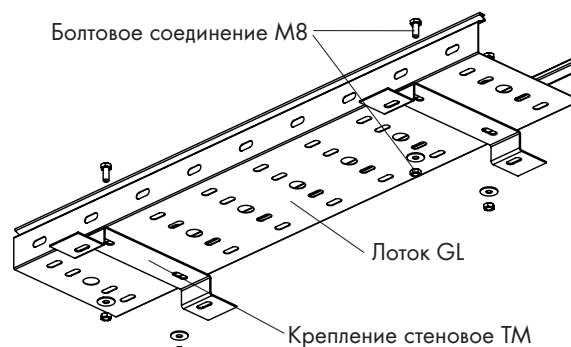
Универсальное крепление ТМ может быть установлено на горизонтальные (пол) и вертикальные (стена) несущие поверхности или использоваться в качестве подвеса

СХЕМА МОНТАЖА К ВЕРТИКАЛЬНОЙ ПОВЕРХНОСТИ



лотка при креплении на шпильки (см. монтаж с помощью шпилек). Крепление ТМ монтируется на поверхность с помощью болтового соединения М8

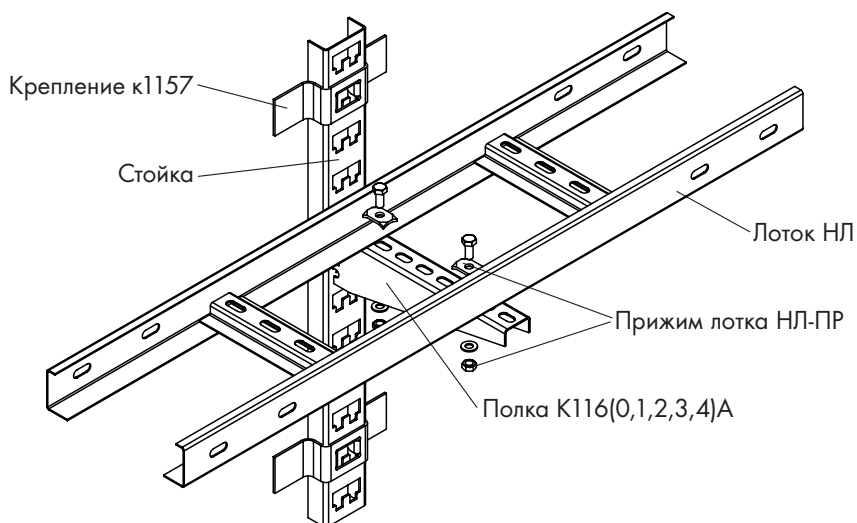
СХЕМА МОНТАЖА К ГОРИЗОНТАЛЬНОЙ ПОВЕРХНОСТИ



МОНТАЖ С ПОМОЩЬЮ СТОЕК

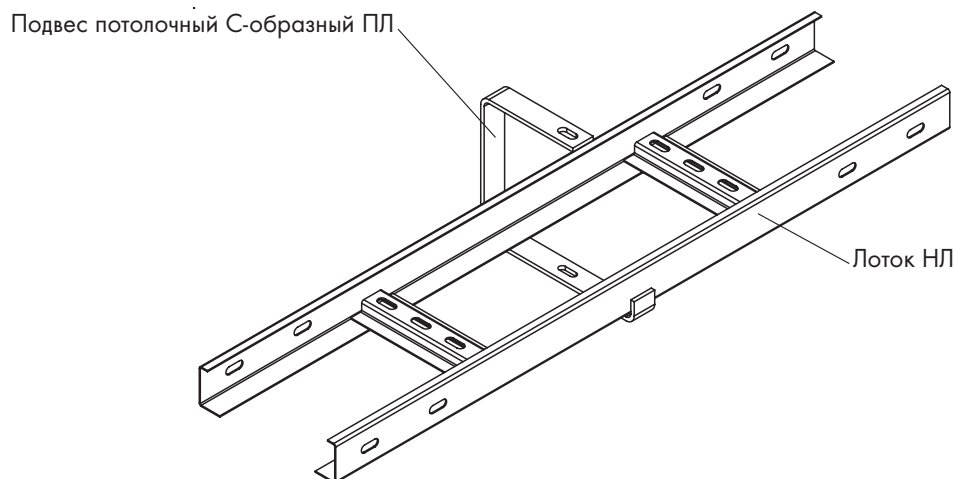
Монтаж с использованием системы «полка-стойка-крепление к стене» рекомендуется использовать для прокладки кабельных лотков в несколько ярусов. Стойка крепится к вертикальной несущей поверхности с

помощью креплений к1157. Полка присоединяется к стойке при помощи своих зацепов без использования болтового соединения.

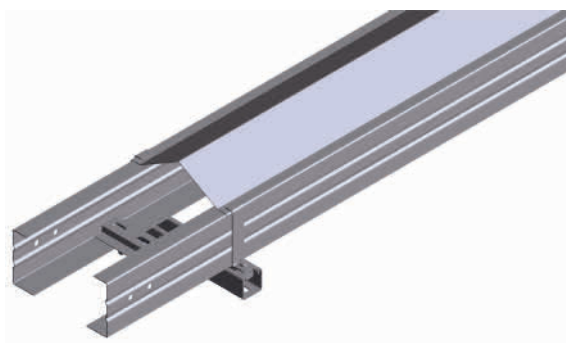


МОНТАЖ С ПОМОЩЬЮ С-ОБРАЗНОГО ПОДВЕСА ПЛ

Данная схема монтажа используется для крепления на потолочную поверхность. С-образный подвес крепится к потолку с помощью болтового соединения М8



МОНТАЖ ЛОТКА ЛЕСТНИЧНОГО УСИЛЕННОГО ЛЛУ С КРЫШКОЙ СНЕГОЗАЩИТНОЙ КСЗ С ПОМОЩЬЮ КОНСОЛИ УСИЛЕННОЙ КГУ И ПРИЖИМОМ ПР

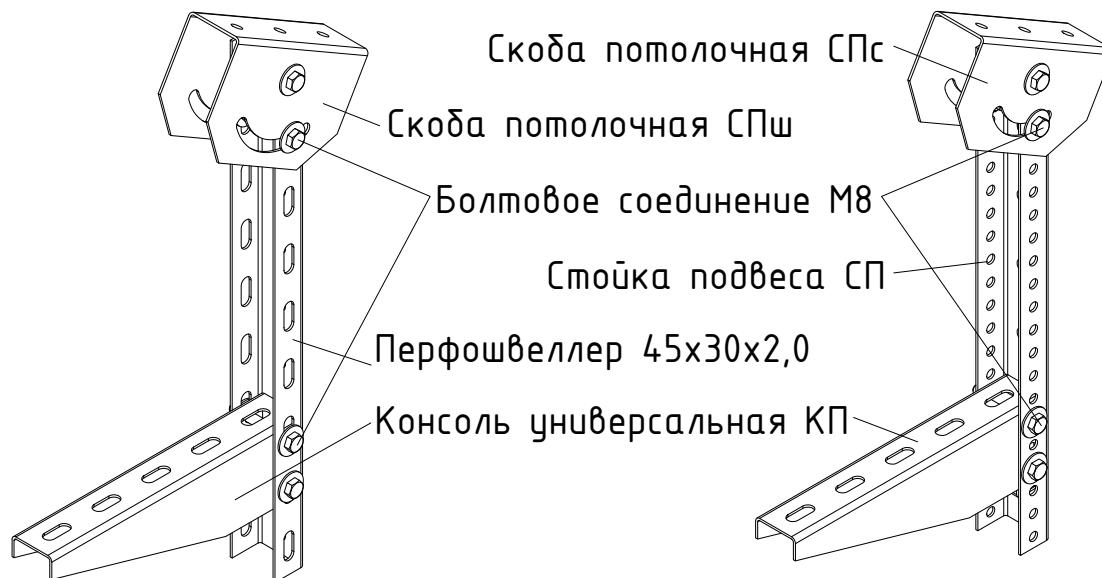


СТОЙКА ВЕРТИКАЛЬНАЯ ДВОЙНАЯ УСИЛЕННАЯ СВ-2 И КОНСОЛИ ГОРИЗОНТАЛЬНЫЕ УСИЛЕННЫЕ КГУ

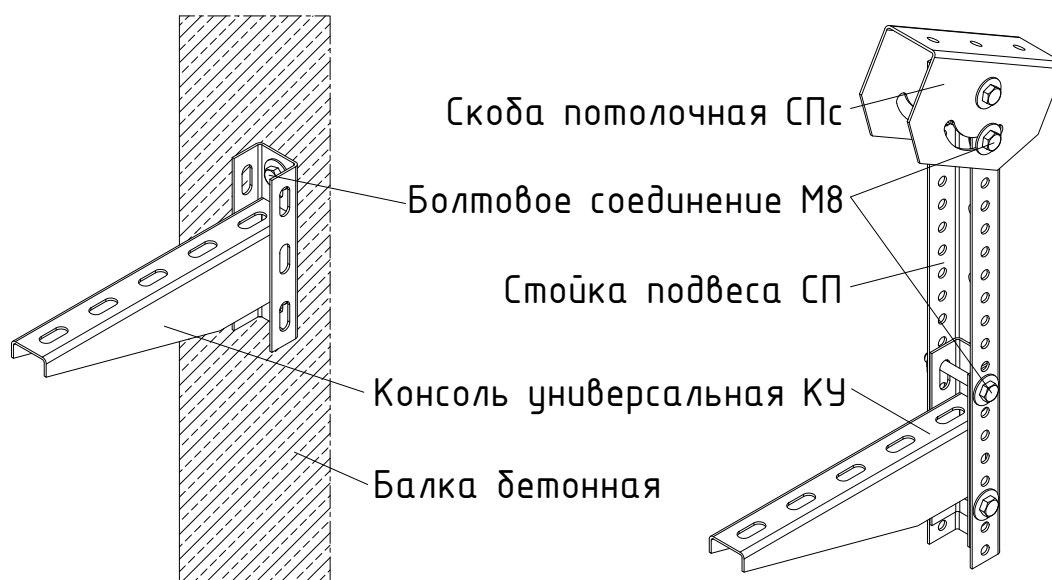


МОНТАЖ КОНСОЛИ ГОРИЗОНТАЛЬНОЙ УНИВЕРСАЛЬНОЙ КП С ПОМОЩЬЮ СКОБ ПОТОЛОЧНЫХ ДЛЯ СТОЙКИ СПс И ШВЕЛЛЕРА СПш

Данные скобы рекомендуется использовать при креплении к потолочной поверхности, угол которой отличен от горизонтали и может изменяться по длине трассы в пределах от -45° до $+45^\circ$



МОНТАЖ С ПОМОЩЬЮ КОНСОЛИ УНИВЕРСАЛЬНОЙ КУ



МОНТАЖ КОНСОЛЕЙ КПЛН С ПОМОЩЬЮ УНИВЕРСАЛЬНОГО КРЕПЛЕНИЯ К СЕТКЕ УКС

УКС предназначено для монтажа консолей КПЛН на сетчатые части ограждения с высотой ячейки сетки 50, 100, 150, 200 мм.

Монтаж крепления может осуществляться как винтовым, так и безвинтовым способом. При безвинтовом способе крепления, фиксация УКС на сетке осуществляется подгибом фиксирующей части крепления посредством плоскошлицевой отвертки подходящего размера. При винтовом креплении, фиксация УКС на сетке осуществляется с помощью комплекта винтового соединения SK. При креплении УКС-250 необходимо использовать не менее двух комплектов SK, при креплении УКС-500 – не менее трех комплектов SK. Не допускается устанавливать на УКС-250 более одной консоли КПЛН, на УКС-500 более одной двух консолей КПЛН.



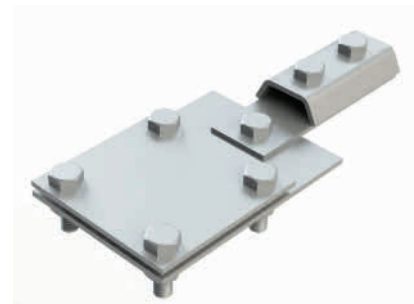
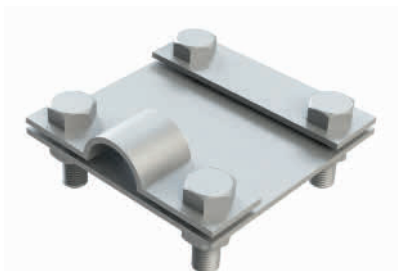


МОЛНИЕЗАЩИТА И ЗАЗЕМЛЕНИЕ

СОДЕРЖАНИЕ

| | |
|-----------------------------|-----|
| Проводники..... | 335 |
| Мачты молниеприемные..... | 336 |
| Держатели проводника..... | 337 |
| Соединители проводника..... | 344 |
| Элементы заземления..... | 345 |
| Заземлители..... | 346 |

МОЛНИЕЗАЩИТА И ЗАЗЕМЛЕНИЕ



Система молниезащиты и заземления предназначена для построения молниезащиты зданий, контуров заземления и уравнивания потенциалов. Номенклатура изделий включает более 1000 различных изделий, в том числе: электролитически оцинкованных (крепления, держатели, зажимы), горячеоцинкованных (мачты и заземлители), а также медных, латунных и алюминиевых. Под заказ возможно изготовление изделий из нержавеющей стали. Горячеоцинкованные элементы соответствуют нормативу PN-EN ISO 1461:2000 (цинковое покрытие наносится на сталь методом погружения).



Ассортимент продукции включает в себя следующие стандартные изделия:

- Проводники, в том числе: кабель высоковольтный, проволока и полоса
- Приспособления для выравнивания проволоки и полосы
- Мачты молниеприемные в различных исполнениях
- Держатели проводников металлические в различных исполнениях
- Держатели с бетонным основанием для плоских кровель
- Соединители проводников
- Якоря и контрольные колодцы
- Заземлители стальные составные горячеоцинкованные безмуфтовые

Изделия доступны в следующих исполнениях:

- Горячеоцинкованные с толщиной покрытия 70 мкм
- Оцинкованные гальваническим методом
- Порошковая окраска по каталогу RAL
- Цветные металлы: медь/латунь/алюминий
- Нержавеющая сталь

Особенности выпускаемой продукции:

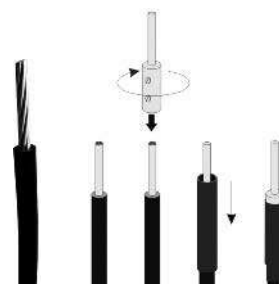
- Высокое качество сырья и готовой продукции
- Повышенная антикоррозионная стойкость изделий
- Легкость монтажа
- Производство нестандартных изделий

ПРОВОДНИКИ

ВЫСОКОВОЛЬТНЫЙ КАБЕЛЬ

Отводящий кабель в высоковольтной изоляции. Изоляция выполнена из сшитого полиэтилена. Полупроводящая оболочка, стойкая к атмосферным воздействиям

| МЕДЬ (CU) | АЛЮМ. (AL) | ОПИСАНИЕ |
|-----------|------------|--|
| 700001 | 700002 | Наружный диаметр: Cu 18,5 мм / AL 20,5 мм, сечение: Cu 35 мм ² / AL 50 мм ² , внутренний радиус изгиба: Cu 175 мм / AL 150 мм. Эквивалентное безопасное расстояние в воздухе ≤75 см |



ПРОВОЛОКА

Круглый проводник, применяется в качестве молниеприемника и молниеотвода

| СТАЛЬ (ГОР. ЦИНК) | МЕДЬ | НЕРЖ. СТАЛЬ | АЛЮМ. | ОПИСАНИЕ |
|-------------------|--------|-------------|--------|------------------------|
| 700003 | 700004 | 700005 | 700006 | Ø 8 мм |
| 700007 | 700008 | - | 700009 | Ø 10 мм |
| - | - | - | 700010 | трос Ø 9 мм |
| 700011 | - | - | 700012 | покрытие PVC Ø 8/11 мм |



ПОЛОСА

Плоский проводник, применяется в качестве токоотвода и элемента заземления

| СТАЛЬ (ГОР.ЦИНК) | МЕДЬ | НЕРЖ. СТАЛЬ | ОПИСАНИЕ |
|------------------|--------|-------------|-----------|
| 700013 | 700014 | - | 25x4 мм |
| 700015 | 700016 | - | 30x4 мм |
| - | - | 700017 | 30x3.5 мм |
| 700018 | - | - | 40x4 мм |
| 700019 | - | - | 50x4 мм |
| 700020 | - | - | 50x5 мм |



ПРИСПОСОБЛЕНИЯ ДЛЯ ВЫРАВНИВАНИЯ ПРОВОЛОКИ И ПОЛОСЫ



Предназначены для выпрямления как круглых, так и плоских проводников

| АРТИКУЛ | ОПИСАНИЕ |
|---------|---|
| 700021 | 9 роликов, пров. Ø 6-10 мм, полоса 20x3-30x4 мм, 12 кг |
| 700022 | 5 роликов, пров. Ø 6-10 мм, полоса 20x3-30x4 мм, 8.4 кг |
| 700023 | Тренога с роликом (составная), 11 кг |



МАЧТЫ МОЛНИЕПРИЕМНЫЕ

Мачты и молниеприемники применяются для зданий и отдельных конструкций, установленных на кровле сооружений, либо рядом с защищаемым объектом.

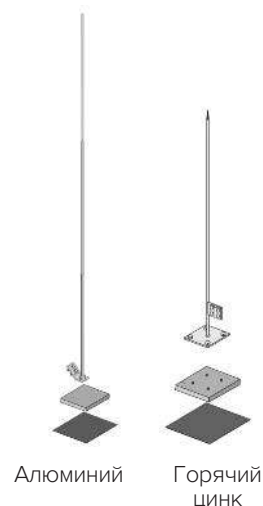
Все изделия выполнены из конструкционного алюминия либо из оцинкованной стали, обработанной методом горячего цинкования (толщина покрытия 70 мкм.)

ВОЛЬНОСТОЯЩИЕ МАЧТЫ НА УТЯЖЕЛИТЕЛЕ

Вольностоящие мачты применяются в случае необходимости использования вертикальных молниеприемников, приподнятых над основанием. Изделие укомплектовано бетонным основанием.

| АЛЮМИНИЙ | | ГОРЯЧИЙ ЦИНК | | ВЫСОТА, мм | ДИАМЕТР ОСНОВАНИЯ, м |
|----------|---------|--------------|---------|------------|----------------------|
| АРТ. | ВЕС, кг | АРТ.* | ВЕС, кг | | |
| 700024 | 17.6 | 700031 | 22.9 | 1000 | 0.48 |
| 700025 | 18.2 | 700032 | 23.1 | 1500 | 0.48 |
| 700026 | 19.4 | 700033 | 23.5 | 2000 | 0.48 |
| 700027 | 22.0 | 700034 | 23.8 | 2500 | 0.48 |
| 700028 | 23.0 | 700035 | 24.2 | 3000 | 0.48 |
| 700029 | 48.0 | 700036 | 47.0 | 3500 | 0.48 |
| 700030 | 48.3 | 700037 | 47.4 | 4000 | 0.48 |

* В комплект поставки входит бетонное основание и коврик

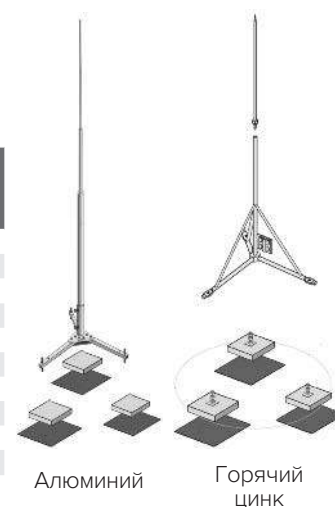


ВОЛЬНОСТОЯЩИЕ МАЧТЫ НА ТРЕНОГЕ

Вольностоящие мачты применяются в случае необходимости использования вертикальных молниеприемников, приподнятых над основанием. Изделие укомплектовано бетонным основанием.

| АЛЮМИНИЙ | | ГОРЯЧИЙ ЦИНК | | ВЫСОТА, мм | ДИАМЕТР ОСНОВАНИЯ, м |
|----------|---------|--------------|---------|------------|----------------------|
| АРТ. | ВЕС, кг | АРТ.* | ВЕС, кг | | |
| 700038 | 80.6 | 700048 | 81.0 | 4000 | 1.40 |
| 700039 | 80.9 | 700049 | 82.0 | 4500 | 1.40 |
| 700040 | 82.0 | 700050 | 84.0 | 5000 | 1.40 |
| 700041 | 82.3 | 700051 | 85.0 | 5500 | 1.40 |
| 700042 | 82.7 | 700052 | 86.5 | 6000 | 1.40 |
| 700043 | 84.8 | 700053 | 88.0 | 6500 | 1.40 |
| 700044 | 113.1 | 700054 | 141.0 | 7000 | 1.89 |
| 700045 | 113.8 | 700055 | 196.0 | 8000 | 1.89 |
| 700046 | 205.3 | 700056 | 266.0 | 9000 | 1.89 |
| 700047 | 206.8 | 700057 | 364.5 | 10000 | 1.89 |

* В комплект поставки входит бетонное основание и коврик

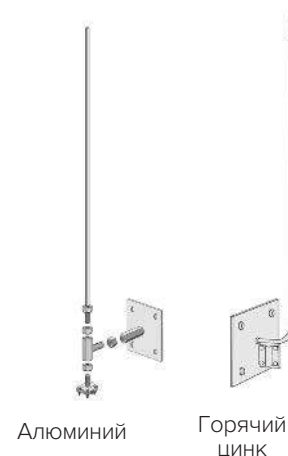


ШПИЛИ ДЛЯ ДЫМОХОДА (ФАСАДА)*

Изделие предназначено для крепления непосредственно на дымовую трубу либо вентиляционный канал.

| АЛЮМИНИЙ | | ГОРЯЧИЙ ЦИНК | | ВЫСОТА, мм | ДИАМЕТР ОСНОВАНИЯ, м |
|----------|---------|--------------|---------|------------|----------------------|
| АРТ. | ВЕС, кг | АРТ.* | ВЕС, кг | | |
| 700058 | 1.6 | 700064 | 1.3 | 1000 | 0.48 |
| 700059 | 1.8 | 700065 | 1.6 | 1500 | 0.48 |
| 700060 | 2.1 | 700066 | 2.7 | 2000 | 0.48 |
| 700061 | 2.4 | 700067 | 3.6 | 2500 | 0.48 |
| 700062 | 2.8 | 700068 | 3.9 | 3000 | 0.48 |
| 700063 | 3.1 | 700069 | 4.4 | 3500 | 0.48 |

* Возможно изготовление под заказ любой высоты



МОЛНИЕЗАЩИТНЫЕ МАЧТЫ С БЕТОННЫМ ФУНДАМЕНТОМ

Изделия укомплектованы анкерным блоком-основанием.

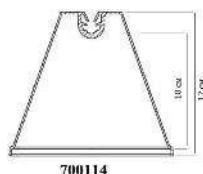
| ГОРЯЧИЙ ЦИНК | RAL, ГРУНТ | ОПИСАНИЕ |
|--------------|------------|--|
| 700070 | 700087 | H=6000 мм + фундамент (анкерный блок) |
| 700071 | 700088 | H=7500 мм + фундамент (анкерный блок) |
| 700072 | 700089 | H=9000 мм + фундамент (анкерный блок) |
| 700073 | 700090 | H=10500 мм + фундамент (анкерный блок) |
| 700074 | 700091 | H=12000 мм + фундамент (анкерный блок) |
| 700075 | 700092 | H=13500 мм + фундамент (анкерный блок) |
| 700076 | 700093 | H=15000 мм + фундамент (анкерный блок) |
| 700077 | 700094 | H=16500 мм + фундамент (анкерный блок) |
| 700078 | 700095 | H=18000 мм + фундамент (анкерный блок) |
| 700079 | 700096 | H=19500 мм + фундамент (анкерный блок) |
| 700080 | 700097 | H=21000 мм + фундамент (анкерный блок) |
| 700081 | 700098 | H=22500 мм + фундамент (анкерный блок) |
| 700082 | 700099 | H=24000 мм + фундамент (анкерный блок) |
| 700083 | 700100 | H=25500 мм + фундамент (анкерный блок) |
| 700084 | 700101 | H=27000 мм + фундамент (анкерный блок) |
| 700085 | 700102 | H=28500 мм + фундамент (анкерный блок) |
| 700086 | 700103 | H=30000 мм + фундамент (анкерный блок) |



ДЕРЖАТЕЛИ ПРОВОДНИКА

ДЕРЖАТЕЛИ С БЕТОННЫМ ОСНОВАНИЕМ ДЛЯ ПЛОСКИХ КРОВЕЛЬ

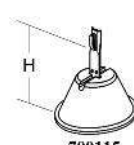
Изделия производятся различной высоты, применяются для прокладки проводника по плоским кровлям и кровлям с малым уклоном.



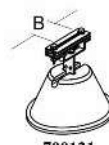
700113



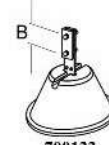
700116
700118
700120



700115
700117
700119



700121



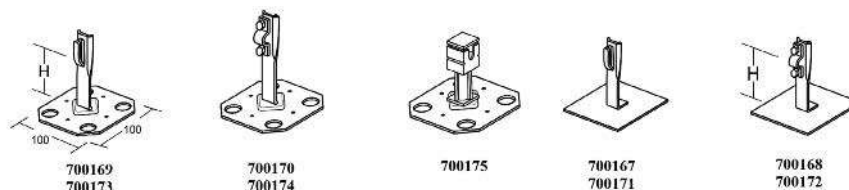
700122

| ГОР. ЦИНК | ЦИНК | RAL | МЕДЬ/ЛАТУНЬ | НЕРЖ. СТАЛЬ | АЛЮМ. | ОПИСАНИЕ* |
|-----------|--------|--------|-------------|-------------|--------|---|
| 700104 | 700113 | 700123 | 700132 | 700141 | - | с утяжелителем и соединением, проволока Ø 6-12 мм |
| - | 700114 | - | - | - | - | с утяжелителем, H=10 см, проволока Ø 8-10 мм |
| 700105 | 700115 | 700124 | 700133 | 700142 | 700150 | с утяжелителем, H=15 см, проволока Ø 6-10 мм |
| 700106 | 700116 | 700125 | 700134 | 700143 | 700151 | с утяжелителем, H=15 см, проволока Ø 6-10 мм |
| 700107 | 700117 | 700126 | 700135 | 700144 | 700152 | с утяжелителем, H=17 см, проволока Ø 6-10 мм |
| 700108 | 700118 | 700127 | 700136 | 700145 | 700153 | с утяжелителем, H=17 см, проволока Ø 6-10 мм |
| 700109 | 700119 | 700128 | 700137 | 700146 | 700154 | с утяжелителем, H=24 см, проволока Ø 6-10 мм |
| 700110 | 700120 | 700129 | 700138 | 700147 | 700155 | с утяжелителем, H=24 см, проволока Ø 6-10 мм |
| 700111 | 700121 | 700130 | 700139 | 700148 | 700156 | с утяжелителем для полосы, B до 50 мм |
| 700112 | 700122 | 700131 | 700140 | 700149 | 700157 | с утяжелителем для полосы, B до 50 мм |

* H - высота ведения проволоки

МЕТАЛЛИЧЕСКИЕ ДЕРЖАТЕЛИ ДЛЯ ПЛОСКОЙ КРОВЛИ

Изделия производятся различной высоты, применяются для прокладки проводника по плоским кровлям и кровлям с малым уклоном.

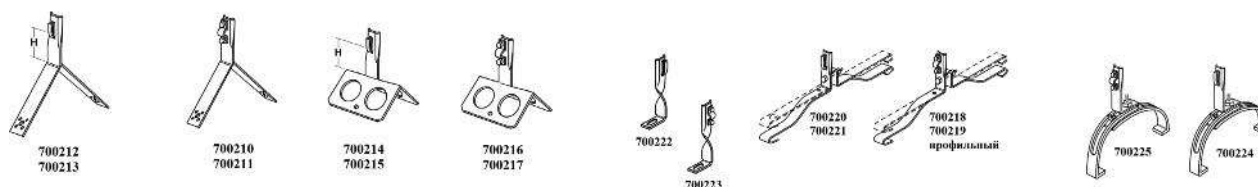


| ГОР. ЦИНК | ЦИНК | РАЛ | МЕДЬ/ЛАТУНЬ | НЕРЖ. СТАЛЬ | АЛЮМ. | ОПИСАНИЕ* |
|-----------|--------|--------|-------------|-------------|--------|------------------------------|
| 700158 | 700167 | 700176 | - | - | - | H=9 см, проволока Ø 6-10 мм |
| 700159 | 700168 | 700177 | - | - | - | H=9 см, проволока Ø 6-10 мм |
| 700160 | 700169 | 700178 | 700185 | 700190 | - | H=9 см, проволока Ø 6-10 мм |
| 700161 | 700170 | 700179 | 700186 | - | - | H=9 см, проволока Ø 6-10 мм |
| 700162 | 700171 | 700180 | - | - | - | H=15 см, проволока Ø 6-10 мм |
| 700163 | 700172 | 700181 | - | - | - | H=15 см, проволока Ø 6-10 мм |
| 700164 | 700173 | 700182 | 700187 | 700191 | - | H=15 см, проволока Ø 6-10 мм |
| 700165 | 700174 | 700183 | 700188 | - | - | H=15 см, проволока Ø 6-10 мм |
| 700166 | 700175 | 700184 | 700189 | 700192 | 700193 | H=4 см, проволока Ø 6-8 мм |

* H - высота ведения проволоки

КОНЬКОВЫЕ ДЕРЖАТЕЛИ

Предназначены для крепления проводника вдоль конька. Крепление проволоки производится посредством зажима монтажной пластины либо посредством болтового соединения M5x12. Отверстия под заклепки 4 и 5 мм.

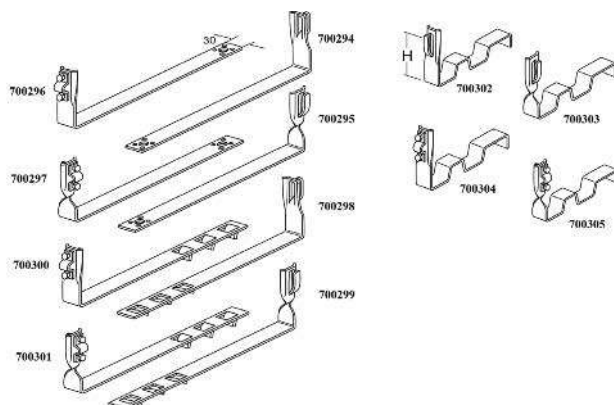


| ГОР. ЦИНК | ЦИНК | РАЛ | МЕДЬ/ЛАТУНЬ | НЕРЖ. СТАЛЬ | АЛЮМ. | ОПИСАНИЕ* |
|-----------|--------|--------|-------------|-------------|--------|------------------------------|
| 700194 | 700210 | 700226 | 700242 | 700258 | 700270 | H=8 см, проволока Ø 6-10 мм |
| 700195 | 700211 | 700227 | 700243 | 700259 | 700271 | H=10 см, проволока Ø 6-10 мм |
| 700196 | 700212 | 700228 | 700244 | 700260 | 700272 | H=8 см, проволока Ø 6-10 мм |
| 700197 | 700213 | 700229 | 700245 | 700261 | 700273 | H=10 см, проволока Ø 6-10 мм |
| 700198 | 700214 | 700230 | 700246 | 700262 | 700274 | H=8 см, проволока Ø 6-10 мм |
| 700199 | 700215 | 700231 | 700247 | 700263 | 700275 | H=10 см, проволока Ø 6-10 мм |
| 700200 | 700216 | 700232 | 700248 | 700264 | 700276 | H=8 см, проволока Ø 6-10 мм |
| 700201 | 700217 | 700233 | 700249 | 700265 | 700277 | H=10 см, проволока Ø 6-10 мм |
| 700202 | 700218 | 700234 | 700250 | - | - | H=8 см, проволока Ø 6-10 мм |
| 700203 | 700219 | 700235 | 700251 | - | - | H=10 см, проволока Ø 6-10 мм |
| 700204 | 700220 | 700236 | 700252 | 700266 | 700278 | H=8 см, проволока Ø 6-10 мм |
| 700205 | 700221 | 700237 | 700253 | 700267 | 700279 | H=10 см, проволока Ø 6-10 мм |
| 700206 | 700222 | 700238 | 700254 | 700268 | 700280 | H=10 см, проволока Ø 6-10 мм |
| 700207 | 700223 | 700239 | 700255 | - | - | H=10 см, проволока Ø 6-10 мм |
| 700208 | 700224 | 700240 | 700256 | 700269 | 700281 | H=8 см, проволока Ø 6-10 мм |
| 700209 | 700225 | 700241 | 700257 | - | - | H=8 см, проволока Ø 6-10 мм |

* H - высота ведения проволоки над поверхностью основания

ЧЕРЕПИЧНЫЕ ДЕРЖАТЕЛИ

Предназначены для крепления проводника по черепичной кровле



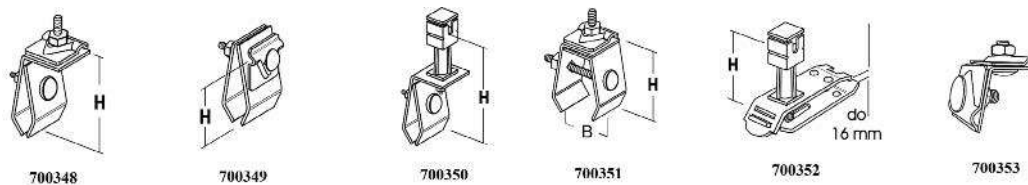
| ГОР. ЦИНК | ЦИНК | RAL | МЕДЬ/ЛАТУНЬ | НЕРЖ. СТАЛЬ | АЛЮМ. | ОПИСАНИЕ* |
|-----------|--------|--------|-------------|-------------|--------|---------------------------------------|
| 700282 | 700294 | 700306 | 700318 | 700330 | 700336 | L=38 см, H=10 см, проволока Ø 6-10 мм |
| 700283 | 700295 | 700307 | 700319 | 700331 | 700337 | L=38 см, H=10 см, проволока Ø 6-10 мм |
| 700284 | 700296 | 700308 | 700320 | - | - | L=38 см, H=10 см, проволока Ø 6-10 мм |
| 700285 | 700297 | 700309 | 700321 | - | - | L=38 см, H=10 см, проволока Ø 6-10 мм |
| 700286 | 700298 | 700310 | 700322 | 700332 | 700338 | L=38 см, H=10 см, проволока Ø 6-10 мм |
| 700287 | 700299 | 700311 | 700323 | 700333 | 700339 | L=38 см, H=10 см, проволока Ø 6-10 мм |
| 700288 | 700300 | 700312 | 700324 | - | - | L=38 см, H=10 см, проволока Ø 6-10 мм |
| 700289 | 700301 | 700313 | 700325 | - | - | L=38 см, H=10 см, проволока Ø 6-10 мм |
| 700290 | 700302 | 700314 | 700326 | 700334 | 700340 | H=10 см, проволока Ø 6-10 мм |
| 700291 | 700303 | 700315 | 700327 | 700335 | 700341 | H=10 см, проволока Ø 6-10 мм |
| 700292 | 700304 | 700316 | 700328 | - | - | H=10 см, проволока Ø 6-10 мм |
| 700293 | 700305 | 700317 | 700329 | - | - | H=10 см, проволока Ø 6-10 мм |

* L - длина держателя до основания

При заявке просим определить профиль замка (А или В), отправить нам нарисованный профиль или предоставить черепицу

ФАЛЬЦЕВЫЕ ДЕРЖАТЕЛИ (ЗАЖИМЫ)

Элементы предназначены для прокладки проводника по металлической (фальцевой) кровле, а также для соединения металлических конструкций с системой молниезащиты (заземления) здания.

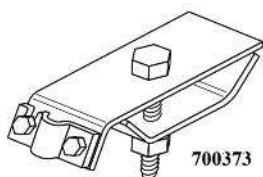


| ГОР. ЦИНК | ЦИНК | RAL | МЕДЬ/ЛАТУНЬ | НЕРЖ. СТАЛЬ | ОПИСАНИЕ* |
|-----------|--------|--------|-------------|-------------|---|
| 700342 | 700348 | 700354 | 700360 | 700366 | H=7 см, проволока Ø 6-10 мм |
| 700343 | 700349 | 700355 | 700361 | 700367 | H=6 см, проволока Ø 6-10 мм |
| 700344 | 700350 | 700356 | 700362 | 700368 | H=11 см, проволока Ø 6-8 мм |
| 700345 | 700351 | 700357 | 700363 | 700369 | H=7 см, B от 4 до 6 см, проволока Ø 6-10 мм |
| 700346 | 700352 | 700358 | 700364 | 700370 | H=4 см, проволока Ø 6-8 мм |
| 700347 | 700353 | 700359 | 700365 | 700371 | H=4 см, проволока Ø 6-10 мм |

* H - высота ведения проволоки над поверхностью основания

ЭЛЕМЕНТ КРЕПЛЕНИЯ К ВОДОСТОЧНОЙ СИСТЕМЕ

Изделие предназначено для перехода круглого проводника с кровли на фасад здания через желоб водостока

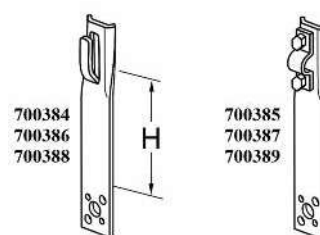


| ГОР. ЦИНК | ЦИНК | RAL | МЕДЬ/ЛАТУНЬ | НЕРЖ. СТАЛЬ | АЛЮМ. | ОПИСАНИЕ* |
|-----------|--------|--------|-------------|-------------|--------|------------------------------|
| 700372 | 700373 | 700374 | 700375 | 700376 | 700377 | 1xM8x30, проволока Ø 6-10 мм |

Внимание: для крепежа проволоки вдоль или поперёк водостока также могут служить держатели 700348, 700349, 700353

ПРЯМЫЕ ДЕРЖАТЕЛИ

Изделия предназначены для крепления и прокладки проводника по краю парапета или фасаду здания

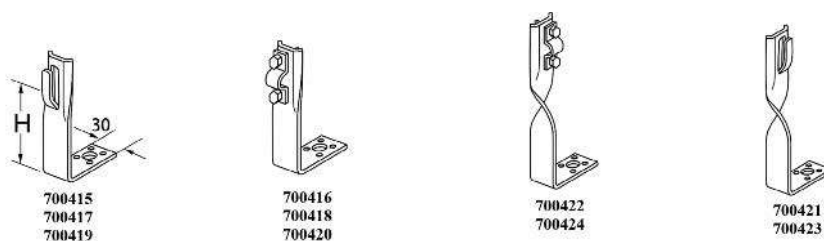


| ГОР. ЦИНК | ЦИНК | RAL | МЕДЬ/ЛАТУНЬ | НЕРЖ. СТАЛЬ | АЛЮМ. | ОПИСАНИЕ* |
|-----------|--------|--------|-------------|-------------|--------|------------------------------|
| 700378 | 700384 | - | 700393 | 700399 | 700402 | H=6 см, проволока Ø 6-10 мм |
| 700379 | 700385 | 700390 | 700394 | - | - | H=6 см, проволока Ø 6-10 мм |
| 700380 | 700386 | - | 700395 | 700400 | 700403 | H=8 см, проволока Ø 6-10 мм |
| 700381 | 700387 | 700391 | 700396 | - | - | H=8 см, проволока Ø 6-10 мм |
| 700382 | 700388 | - | 700397 | 700401 | 700404 | H=15 см, проволока Ø 6-10 мм |
| 700383 | 700389 | 700392 | 700398 | - | - | H=15 см, проволока Ø 6-10 мм |

* H - высота ведения проволоки

УГЛОВЫЕ ДЕРЖАТЕЛИ

Изделия предназначены для прокладки проводника как по кровле, так и по фасаду здания



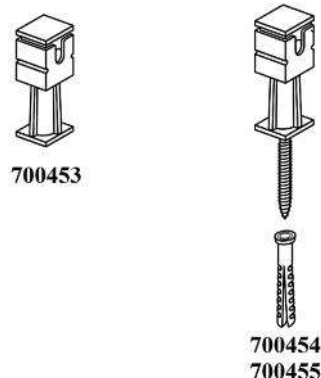
| ГОР. ЦИНК | ЦИНК | RAL | МЕДЬ/ЛАТУНЬ | НЕРЖ. СТАЛЬ | АЛЮМ. | ОПИСАНИЕ* |
|-----------|--------|--------|-------------|-------------|--------|------------------------------|
| 700405 | 700415 | 700425 | 700435 | 700445 | 700450 | H=6 см, проволока Ø 6-10 мм |
| 700406 | 700416 | 700426 | 700436 | - | - | H=6 см, проволока Ø 6-10 мм |
| 700407 | 700417 | 700427 | 700437 | 700446 | 700451 | H=8 см, проволока Ø 6-10 мм |
| 700408 | 700418 | 700428 | 700438 | - | - | H=8 см, проволока Ø 6-10 мм |
| 700409 | 700419 | 700429 | 700439 | 700447 | - | H=15 см, проволока Ø 6-10 мм |
| 700410 | 700420 | 700430 | 700440 | - | - | H=15 см, проволока Ø 6-10 мм |
| 700411 | 700421 | 700431 | 700441 | 700448 | 700452 | H=7 см, проволока Ø 6-10 мм |
| 700412 | 700422 | 700432 | 700442 | - | - | H=7 см, проволока Ø 6-10 мм |
| 700413 | 700423 | 700433 | 700443 | 700449 | - | H=14 см, проволока Ø 6-10 мм |
| 700414 | 700424 | 700434 | 700444 | - | - | H=14 см, проволока Ø 6-10 мм |

* H - высота ведения проволоки над поверхностью основания

ДЕРЖАТЕЛИ ПРОВОДНИКА ПЛАСТИКОВЫЕ

Изделия предназначены для прокладки проволоки как по кровле, так и по фасаду.

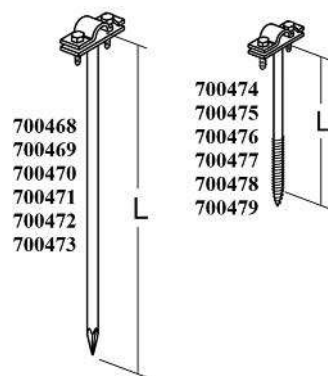
Изготовлены из специального пластика, стойкого к ультрафиолетовому излучению и перепадам температур.



| АРТИКУЛ | ОПИСАНИЕ* |
|---------|---|
| 700453 | H=4 см, проволока Ø 6-8 мм |
| 700454 | H=4 см, с шурупом Ø 10x50 мм, проволока Ø 6-8 мм |
| 700455 | H=4 см, с шурупом Ø 10x100 мм, проволока Ø 6-8 мм |

ДЕРЖАТЕЛИ ПРОВОДНИКА УДЛИНЕННЫЕ

Изделия предназначены для крепления проволоки или полосы. Различная длина позволяет крепить держатели на фасадах с толстым слоем утепления. Доступны изделия в двух исполнениях: вбиваемые и резьбовые (вкручиваемые)

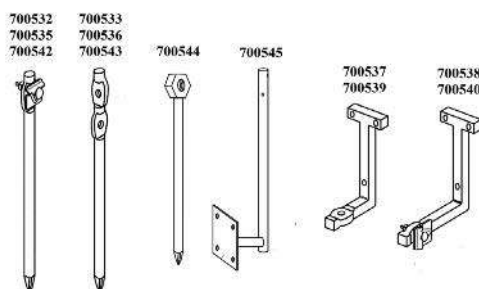


| ГОР. ЦИНК | ЦИНК | РАЛ | МЕДЬ/ЛАТУНЬ | НЕРЖ. СТАЛЬ | ОПИСАНИЕ* |
|-----------|--------|--------|-------------|-------------|--|
| 700456 | 700468 | 700480 | 700492 | 700504 | L=8 см, вбиваемый, проволока Ø 6-10 мм |
| 700457 | 700469 | 700481 | 700493 | 700505 | L=12 см, вбиваемый, проволока Ø 6-10 мм |
| 700458 | 700470 | 700482 | 700494 | 700506 | L=18 см, вбиваемый, проволока Ø 6-10 мм |
| 700459 | 700471 | 700483 | 700495 | 700507 | L=25 см, вбиваемый, проволока Ø 6-10 мм |
| 700460 | 700472 | 700484 | 700496 | 700508 | L=33 см, вбиваемый, проволока Ø 6-10 мм |
| 700461 | 700473 | 700485 | 700497 | 700509 | L=50 см, вбиваемый, проволока Ø 6-10 мм |
| 700462 | 700474 | 700486 | 700498 | 700510 | L=8 см, вкручиваемый, проволока Ø 6-10 мм |
| 700463 | 700475 | 700487 | 700499 | 700511 | L=12 см, вкручиваемый, проволока Ø 6-10 мм |
| 700464 | 700476 | 700488 | 700500 | 700512 | L=18 см, вкручиваемый, проволока Ø 6-10 мм |
| 700465 | 700477 | 700489 | 700501 | 700513 | L=25 см, вкручиваемый, проволока Ø 6-10 мм |
| 700466 | 700478 | 700490 | 700502 | 700514 | L=33 см, вкручиваемый, проволока Ø 6-10 мм |
| 700467 | 700479 | 700491 | 700503 | 700515 | L=50 см, вкручиваемый, проволока Ø 6-10 мм |

* L - длина держателя до основания

ЯКОРЯ

Изделия предназначены для фиксации проводника и спуска молниеотводов к заземлителю

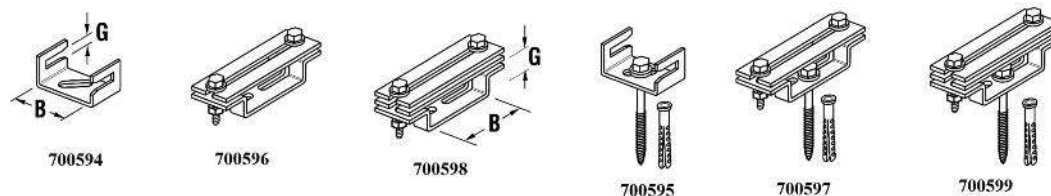


| ГОР. ЦИНК | ЦИНК | RAL | МЕДЬ/ЛАТУНЬ | НЕРЖ. СТАЛЬ | ОПИСАНИЕ* |
|-----------|--------|--------|-------------|-------------|--|
| 700516 | 700531 | 700546 | 700561 | 700573 | вбиваемый, Ø 18 мм, L=35 см |
| 700517 | 700532 | 700547 | 700562 | 700574 | вбиваемый, Ø 18 мм, с блокадой, L=35 см |
| 700518 | 700533 | 700548 | 700563 | 700575 | вбиваемый, Ø 18 мм, двойной, L=35 см |
| 700519 | 700534 | 700549 | 700564 | 700576 | вбиваемый, Ø 18 мм, L=50 см |
| 700520 | 700535 | 700550 | 700565 | 700577 | вбиваемый, Ø 18 мм, с блокадой, L=35 см |
| 700521 | 700536 | 700551 | 700566 | 700578 | вбиваемый, Ø 18 мм, двойной, L=35 см |
| 700522 | 700537 | 700552 | 700567 | 700579 | прикручиваемый, Н= 7 см |
| 700523 | 700538 | 700553 | 700568 | 700580 | прикручиваемый, с блокадой, Н= 7 см |
| 700524 | 700539 | 700554 | 700569 | 700581 | прикручиваемый, Н= 15 см |
| 700525 | 700540 | 700555 | 700570 | 700582 | прикручиваемый, с блокадой, Н= 15 см |
| 700526 | 700541 | 700556 | 700571 | 700583 | вбиваемый, Ø 18 мм, L= 70 см |
| 700527 | 700542 | 700557 | 700572 | 700584 | вбиваемый, Ø 18 мм, с блокадой, L= 70 см |
| 700528 | 700543 | 700558 | - | 700585 | вбиваемый, Ø 18 мм, двойной, L= 70 см |
| 700529 | 700544 | 700559 | - | 700586 | вбиваемый, Ø 16 мм, L= 35 см |
| 700530 | 700545 | 700560 | - | 700587 | прикручиваемый, Н=70 см, L=12 см |

* L - длина держателя до основания

ДЕРЖАТЕЛИ ДЛЯ ПОЛОСЫ

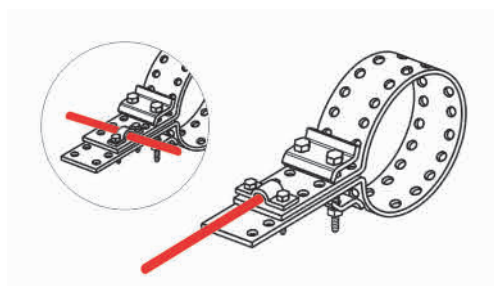
Изделия предназначены для крепления плоских проводников вдоль стен, цоколей и прочих внешних и внутренних конструкций здания.



| ГОР. ЦИНК | ЦИНК | RAL | МЕДЬ/ЛАТУНЬ | НЕРЖ. СТАЛЬ | ОПИСАНИЕ* |
|-----------|--------|--------|-------------|-------------|-----------------------|
| 700588 | 700594 | 700600 | 700606 | 700612 | В до 50 мм, G до 4 мм |
| 700589 | 700595 | 700601 | 700607 | 700613 | В до 40 мм, G до 4 мм |
| 700590 | 700596 | 700602 | 700608 | 700614 | В до 50 мм, G до 4 мм |
| 700591 | 700597 | 700603 | 700609 | 700615 | В до 50 мм, G до 4 мм |
| 700592 | 700598 | 700604 | 700610 | 700616 | В до 50 мм, G до 6 мм |
| 700593 | 700599 | 700605 | 700611 | 700617 | В до 50 мм, G до 6 мм |

УНИВЕРСАЛЬНЫЕ ДЕРЖАТЕЛИ ДЛЯ ТРУБ

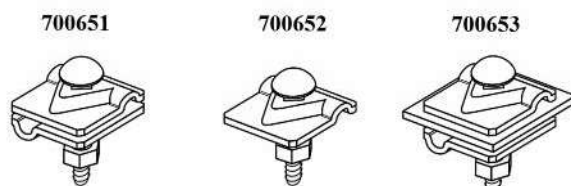
Изделия применяются для крепления проводника к водосточным трубам различного сечения, воздуховодам и прочим конструкциям



| ГОР. ЦИНК | ЦИНК | РАЛ | МЕДЬ/ЛАТУНЬ | НЕРЖ. СТАЛЬ | АЛЮМ. | ОПИСАНИЕ* |
|-----------|--------|--------|-------------|-------------|--------|-----------------------------------|
| 700618 | 700623 | 700628 | 700633 | 700638 | 700643 | Ø до 30 мм, проволока Ø 6-10 мм |
| 700619 | 700624 | 700629 | 700634 | 700639 | 700644 | Ø до 92 мм, проволока Ø 6-10 мм |
| 700620 | 700625 | 700630 | 700635 | 700640 | 700645 | Ø 62-156 мм, проволока Ø 6-10 мм |
| 700621 | 700626 | 700631 | 700636 | 700641 | 700646 | Ø 124-222 мм, проволока Ø 6-10 мм |
| 700622 | 700627 | 700632 | 700637 | 700642 | 700647 | Ø 220-570 мм, проволока Ø 6-10 мм |

УНИВЕРСАЛЬНЫЕ СОЕДИНИТЕЛИ

Изделия предназначены для соединения проводников, а также для крепления проводников к металлическим конструкциям здания.

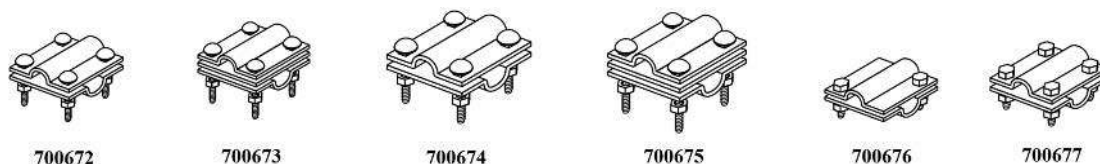


| ГОР. ЦИНК | ЦИНК | РАЛ | МЕДЬ/ЛАТУНЬ | НЕРЖ. СТАЛЬ | АЛЮМ. | ОПИСАНИЕ* |
|-----------|--------|--------|-------------|-------------|--------|------------------------------------|
| 700648 | 700651 | 700654 | 700657 | 700660 | 700663 | DIN, 1xM10x30, проволока Ø 5-10 мм |
| 700649 | 700652 | 700655 | 700658 | 700661 | 700664 | DIN, 1xM10x30, проволока Ø 5-10 мм |
| 700650 | 700653 | 700656 | 700659 | 700662 | 700665 | DIN, 1xM10x30, проволока Ø 5-10 мм |

СОЕДИНИТЕЛИ ПРОВОДНИКА

КРЕСТООБРАЗНЫЕ СОЕДИНИТЕЛИ

Разноразмерные элементы, предназначенные для соединения проводников. Виды соединений: проволока-проволока, проволока-полоса и полоса-полоса. Большинство соединителей укомплектованы замковыми болтами, что облегчает монтаж. Остальные изделия укомплектованы болтами с 6-гранной головкой.

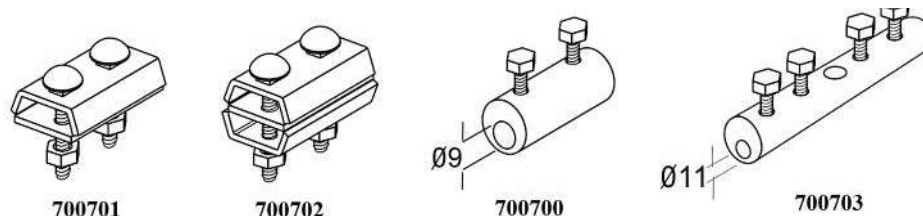


| ГОР. ЦИНК | ЦИНК | RAL | МЕДЬ/ЛАТУНЬ | НЕРЖ. СТАЛЬ | ОПИСАНИЕ* |
|-----------|--------|--------|-------------|-------------|---|
| 700666 | 700672 | 700678 | 700684 | 700690 | 4xM6x20, две пластины, *В до 30 мм, пров. Ø 6-8 мм |
| 700667 | 700673 | 700679 | 700685 | 700691 | 4xM6x25, три пластины, *В до 30 мм, пров. Ø 6-8 мм |
| 700668 | 700674 | 700680 | 700686 | 700692 | 4xM8x25, две пластины, *В до 40 мм, пров. Ø 6-12 мм |
| 700669 | 700675 | 700681 | 700687 | 700693 | 4xM8x30, три пластины, *В до 40 мм, пров. Ø 6-12 мм |
| 700670 | 700676 | 700682 | 700688 | 700694 | 2xM8x16, две пластины, *В до 20 мм, пров. Ø 6-12 мм |
| 700671 | 700677 | 700683 | 700689 | 700695 | 4xM8x16, две пластины, *В до 20 мм, пров. Ø 6-12 мм |

* В - ширина полосы

СКВОЗНЫЕ СОЕДИНИТЕЛИ

Изделия предназначены для соединения проволочных проводников. Соединители 700701 и 700702 укомплектованы замковыми болтами, что облегчает монтаж. Остальные изделия укомплектованы болтами с 6-гранной головкой.

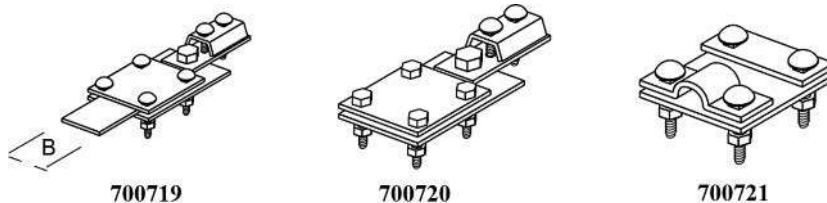


| ГОР. ЦИНК | ЦИНК | RAL | МЕДЬ/ЛАТУНЬ | НЕРЖ. СТАЛЬ | ОПИСАНИЕ |
|-----------|--------|--------|-------------|-------------|--|
| 700696 | 700700 | 700704 | 700708 | 700712 | 2xM8x10, Ø 9 мм, проволока Ø 6-8 мм |
| 700697 | 700701 | 700705 | 700709 | 700713 | 2xM8x20, единичное, проволока Ø 6-8 мм |
| 700698 | 700702 | 700706 | 700710 | 700714 | 2xM8x30, двойное, проволока Ø 6-8 мм |
| 700699 | 700703 | 700707 | 700711 | 700715 | 4xM8x10, Ø 11 мм, проволока Ø 6-10 мм |

ЭЛЕМЕНТЫ ЗАЗЕМЛЕНИЯ

КОНТРОЛЬНЫЕ СОЕДИНИТЕЛИ

Разноразмерные элементы, предназначенные для эффективного измерения сопротивления контура заземления.

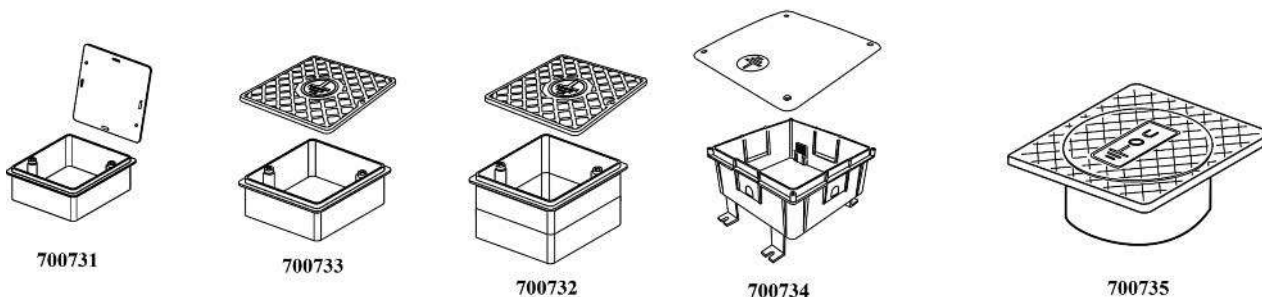


| ГОР. ЦИНК | ЦИНК | РАЛ | МЕДЬ/ЛАТУНЬ | НЕРЖ. СТАЛЬ | ОПИСАНИЕ* |
|-----------|--------|--------|-------------|-------------|--|
| 700716 | 700719 | 700722 | 700725 | 700728 | 4xM6x16, *В до 30, проволока Ø 6-8 мм |
| 700717 | 700720 | 700723 | 700726 | 700729 | 4xM8x20, *В до 40, проволока Ø 6-8 мм |
| 700718 | 700721 | 700724 | 700727 | 700730 | 4xM8x16, *В до 40, проволока Ø 6-12 мм |

* В - ширина полосы

КОНТРОЛЬНЫЕ КОЛОДЦЫ

Изделия изготавливаются из ABS пластика и полипропилена, предназначены для устройства контрольных точек измерения сопротивления контура, позволяют скрыть контрольное соединение в стене или отмостке здания.

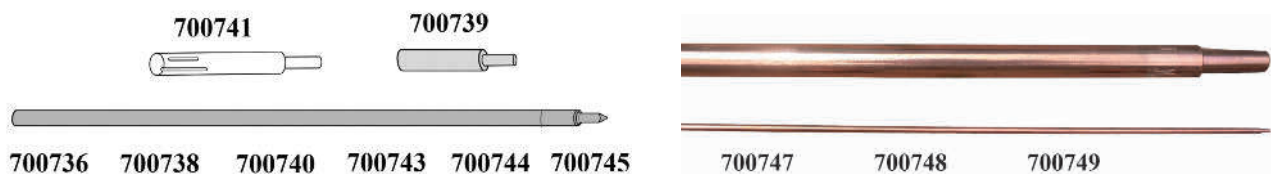


| АРТИКУЛ | ОПИСАНИЕ |
|---------|---|
| 700731 | 150x150, регулируемая глубина от 60 мм до 160 мм |
| 700732 | 150x150x100 мм, твёрдая крышка |
| 700733 | 150x150x50 мм, твёрдая крышка |
| 700734 | 218x168 мм, регулируемая глубина от 80 мм до 120 мм |
| 700735 | 200x200x160 мм |

ЗАЕМЛИТЕЛИ

ЗАЕМЛИТЕЛИ

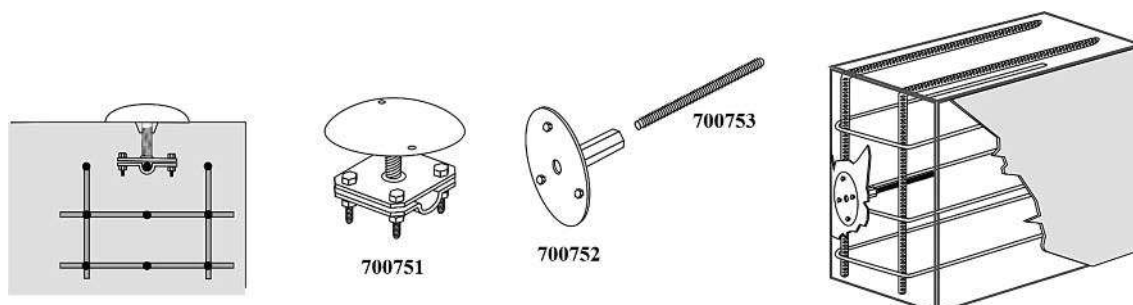
Заземлитель или заземляющий проводник это проводящая часть (или совокупность соединенных между собой проводящих частей), находящаяся в контакте с землей. Заземлители обеспечивают сток разряда на землю.



| Артикул | Описание |
|--|---|
| Заземлители стальные составные горячеоцинкованные безмуфтовые | |
| 700736 | Заземлитель, Ø16*1500 мм, 2,4 кг (цельный) |
| 700737 | Наконечник Ø16,18,20 мм |
| 700738 | Заземлитель, Ø18*1500 мм, 3,0 кг (цельный) |
| 700739 | Било под кувалду (ручной молот) |
| 700740 | Заземлитель, Ø20*1500 мм, 3,7 кг (цельный) |
| 700741 | Било под насадку SDS-MAX |
| 700742 | Заземляющий соединитель, 4xM8x40, В до 40 мм. |
| Заземлители составные нержавеющие безмуфтовые | |
| 700743 | Заземлитель, Ø18*1500 мм, 3 кг |
| 700744 | Заземлитель, Ø16*1500 мм, 2,3 кг |
| 700745 | Заземлитель, Ø20*1500 мм, 3,7 кг |
| 700746 | Заземляющий соединитель, 4xM8x40, В до 40 мм. |
| Заземлители составные омедненные безмуфтовые | |
| 700747 | Заземлитель, Ø16*1500 мм, 2,4 кг |
| 700748 | Заземлитель, Ø18*1500 мм, 3,0 кг |
| 700749 | Заземлитель, Ø20*1500 мм, 3,7 кг |
| 700750 | Наконечник Ø16,18,20 мм |

ЭЛЕМЕНТ ДЛЯ СОЕДИНЕНИЯ КОНТУРА ЗАЕМЛЕНИЯ И АРМАТУРНЫХ КАРКАСОВ

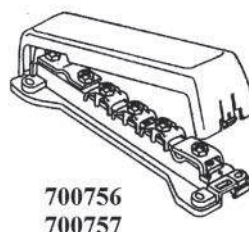
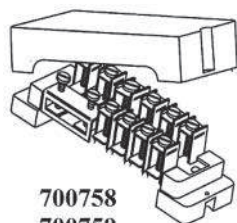
Изделие предназначено для соединения проводников и арматурных каркасов при помощи сварки или резьбового соединения. Можно также использовать в качестве контрольного соединителя.



| ЦИНК | НЕРЖ. СТАЛЬ | Описание |
|--------|-------------|---|
| 700751 | 700754 | грибок, Ø 80 мм, 4xM8x25, В до 30 мм, 1xM12 |
| 700752 | 700755 | ввод заземления, Ø 80 мм, M10/12 |
| 700753 | - | резьбовой пруток M12x500 мм |

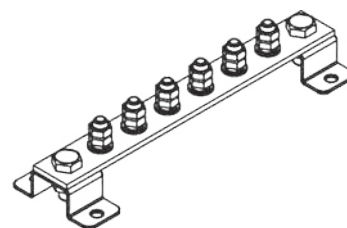
СИСТЕМЫ УРАВНИВАНИЯ ПОТЕНЦИАЛОВ

Изделия предназначены для устройства системы уравнивания потенциалов в составе системы молниезащиты и заземления зданий и сооружений.



| Артикул | Изделие | Материал |
|---------|--|-----------------------|
| 700756 | равнопотенциальная шина, 6x6 - 25 мм ² , 1x2,5-6 мм ² , 1x50 мм ² , В до 30x4 мм или Ø10 мм | никелированная медь |
| 700757 | равнопотенциальная шина, 5x2,5 - 25 мм ² , 2x3,5 - 70 мм ² , В до 40x5 мм или Ø8 - 10 мм | никелированная латунь |
| 700758 | равнопотенциальная шина, 10x4 -35м м ² , 1x4x30 мм | оцинкованная сталь |
| 700759 | равнопотенциальная шина, 10x2,5 - 95 мм ² , 1x4x30 мм | оцинкованная сталь |

* возможно производство изделий под заказ



| Медь | Медь луженая | Нерж. сталь | Описание* |
|--------|--------------|-------------|--|
| 700760 | 700767 | 700774 | Равнопотенциальная шина, кол-во подключений:5, 40x250x5 |
| 700761 | 700768 | 700775 | Равнопотенциальная шина, кол-во подключений:6, 40x280x5 |
| 700762 | 700769 | 700776 | Равнопотенциальная шина, кол-во подключений:8, 40x350x5 |
| 700763 | 700770 | 700777 | Равнопотенциальная шина, кол-во подключений:10, 40x410x5 |
| 700764 | 700771 | 700778 | Равнопотенциальная шина, кол-во подключений:12, 40x480x5 |
| 700765 | 700772 | 700779 | Равнопотенциальная шина, кол-во подключений:14, 40x550x5 |
| 700766 | 700773 | 700780 | Равнопотенциальная шина, кол-во подключений:20, 40x750x5 |

* возможно производство изделий под заказ

СЕРТИФИКАТЫ



СИСТЕМА СЕРТИФИКАЦИИ ГОСТ Р
ФЕДЕРАЛЬНОЕ АГЕНТСТВО ПО ТЕХНИЧЕСКОМУ РЕГУЛИРОВАНИЮ И МЕТРОЛОГИИ

СЕРТИФИКАТ СООТВЕТСТВИЯ

№ РОСС RU C-RU.HB63.H01693
Срок действия с 31.03.2022 по 30.03.2025
№ 0495045

ОРГАН ПО СЕРТИФИКАЦИИ Общество с ограниченной ответственностью "НИЦ ТЕСТ". Место нахождения: 108801, город Москва, п. Коммунарка, ул. Потоловская Рошда, д. 12 к. 2, этажом подв.4 офис 14. Телефон: +7(800)4451952. Адрес электронной почты: olenkaroom@yandex.ru. Аттестат аккредитации регистрационный № RA.RU.11HB63. Дата регистрации аттестата аккредитации: 15.01.2020 года

ПРОДУКЦИЯ Монтажные системы на основе С-образного профиля (одинарного и двойного) под кевларовую ткань и аксосуары к ним, включая герметики/профили различных типов (U, Z, и L-образный и т.п.), крепеж различных типов, стойки подвесов, соединители, консоли, зажимы, пластины, скобы, монтажные уголки, но не ограничиваясь ими. Серийный выпуск.

код ОК 27.33.13.190

СООТВЕТСТВУЕТ ТРЕБОВАНИЯМ НОРМАТИВНЫХ ДОКУМЕНТОВ
ТУ 27.33.13.190-001-23367370-2018 (ТУ 3449-001-23367370-2018)

код ТН ВЭД

ИЗГОТОВИТЕЛЬ Общество с ограниченной ответственностью «ЕКА САНКТ-ПЕТЕРБУРГ». ИНН: 4703126149. Адрес: 188663, РОССИЯ, Ленинградская область, Всеволожский район, г.п. Кузьмоловский, ул. Радогово Л. Иванова, д. 20-А. Телефон: +7(812)3091111

СЕРТИФИКАТ ВЫДАН Общество с ограниченной ответственностью «ЕКА САНКТ-ПЕТЕРБУРГ». ИНН: 4703126149. Адрес: 188663, РОССИЯ, Ленинградская область, Всеволожский район, г.п. Кузьмоловский, ул. Радогово Л. Иванова, д. 20-А. Телефон: +7(812)3091111

НА ОСНОВАНИИ Протокол испытаний № 18791А от 31.03.2022 г., выданный испытательной лабораторией «Экспресс-Тест», аттестат аккредитации РОСС RU 31532.04ИЖЧ0.ИЛО5

ДОПОЛНИТЕЛЬНАЯ ИНФОРМАЦИЯ Схема сертификации: 1с.

Руководитель органа: С. О. Колосенко
Эксперт: Р. Н. Прокофьев

С. О. Колосенко
Р. Н. Прокофьев

Сертификат не применяется при обязательной сертификации

СИСТЕМА СЕРТИФИКАЦИИ ГОСТ Р
ФЕДЕРАЛЬНОЕ АГЕНТСТВО ПО ТЕХНИЧЕСКОМУ РЕГУЛИРОВАНИЮ И МЕТРОЛОГИИ

СЕРТИФИКАТ СООТВЕТСТВИЯ

№ РОСС RU C-RU.HB63.H00988
Срок действия с 20.01.2022 по 19.01.2025
№ 0494856

ОРГАН ПО СЕРТИФИКАЦИИ Общество с ограниченной ответственностью "НИЦ ТЕСТ". Место нахождения: 108801, город Москва, п. Коммунарка, ул. Потоловская Рошда, д. 12 к. 2, этажом подв.4 офис 14. Телефон: +7(800)4451952. Адрес электронной почты: olenkaroom@yandex.ru. Аттестат аккредитации регистрационный № RA.RU.11HB63. Дата регистрации аттестата аккредитации: 15.01.2020 года

ПРОДУКЦИЯ Конструкции (короба) металлические для электропроводок одножильные и многожильные, в том числе секции прямые, секции переходные, секции тройниковые, секции крестообразные, секции угловые, секции приращивательные, заглушки, зажимы, приемы и разделители по ТУ 27.33.13.190-001-23367370-2018 (ТУ 3449-001-23367370-2018). Серийный выпуск.

код ОК 27.33.13.190

СООТВЕТСТВУЕТ ТРЕБОВАНИЯМ НОРМАТИВНЫХ ДОКУМЕНТОВ
ГОСТ 20803-81

код ТН ВЭД

ИЗГОТОВИТЕЛЬ Общество с ограниченной ответственностью «ЕКА САНКТ-ПЕТЕРБУРГ». Адрес: 188663, РОССИЯ, Ленинградская область, Всеволожский район, г.п. Кузьмоловский, ул. Радогово Л. Иванова, д. 20-А. Телефон: +7(812)3091111

СЕРТИФИКАТ ВЫДАН Общество с ограниченной ответственностью «ЕКА САНКТ-ПЕТЕРБУРГ». Адрес: 188663, РОССИЯ, Ленинградская область, Всеволожский район, г.п. Кузьмоловский, ул. Радогово Л. Иванова, д. 20-А. Телефон: +7(812)3091111

НА ОСНОВАНИИ Протокол испытаний № 18090Z от 20.01.2022 г., выданный испытательной лабораторией «Экспресс-Тест», аттестат аккредитации РОСС RU 31532.04ИЖЧ0.ИЛО5

ДОПОЛНИТЕЛЬНАЯ ИНФОРМАЦИЯ Схема сертификации: 1с.

Руководитель органа: Н. Ю. Бизюкова
Эксперт: С. А. Завенин

Н. Ю. Бизюкова
С. А. Завенин

Сертификат не применяется при обязательной сертификации

СИСТЕМА СЕРТИФИКАЦИИ ГОСТ Р
ФЕДЕРАЛЬНОЕ АГЕНТСТВО ПО ТЕХНИЧЕСКОМУ РЕГУЛИРОВАНИЮ И МЕТРОЛОГИИ

СЕРТИФИКАТ СООТВЕТСТВИЯ

№ РОСС RU.AM05.H14112
Срок действия с 02.06.2022 по 01.06.2025
№ 0632677

ОРГАН ПО СЕРТИФИКАЦИИ К.А.РУ.11АМ05
Орган по сертификации продукции ООО "Центр сертификации и экспертизы "Терекс". Адрес: 390013, РОССИЯ, Республика Абх., Репульг, Ситивинская ул., дом 6/а, 38. Телефон 8-916-423-9885, адрес электронной почты: av_tehex@yandex.ru

ПРОДУКЦИЯ Конструкции металлические для электропроводов по ТУ 27.33.13.190-001-23367370-2018 (ТУ 3449-001-23367370-2018). Серийный выпуск.

код ОК 27.33.13.190

СООТВЕТСТВУЕТ ТРЕБОВАНИЯМ НОРМАТИВНЫХ ДОКУМЕНТОВ
ГОСТ Р 52868-2021 (МЭК 61537:2006) Разделы 6.6, 10.2. Испытания при воздействии ЭРП и ЛЭРП при номинальной температуре эксплуатации (минус 70°С) и номинальной температуре эксплуатации (20°С).

код ТН ВЭД

ИЗГОТОВИТЕЛЬ Общество с ограниченной ответственностью «ЕКА САНКТ-ПЕТЕРБУРГ». ИНН: 4703126149. Адрес: 188663, РОССИЯ, Ленинградская область, Всеволожский район, г.п. Кузьмоловский, ул. Радогово Л. Иванова, д. 20-А. Телефон: +7(812)3091111.

СЕРТИФИКАТ ВЫДАН Общество с ограниченной ответственностью «ЕКА САНКТ-ПЕТЕРБУРГ». ИНН: 4703126149. Адрес: 188663, РОССИЯ, Ленинградская область, Всеволожский район, г.п. Кузьмоловский, ул. Радогово Л. Иванова, д. 20-А. Телефон: +7(812)3091111.

НА ОСНОВАНИИ Протокол испытаний № 19383С от 01.06.2022 г., выданный испытательной лабораторией «Экспресс-Тест», аттестат аккредитации РОСС RU 31532.04ИЖЧ0.ИЛО5

ДОПОЛНИТЕЛЬНАЯ ИНФОРМАЦИЯ Схема сертификации: 1с.

Руководитель органа: М.А. Шуршова
Эксперт: А.А. Белкин

М.А. Шуршова
А.А. Белкин

Сертификат не применяется при обязательной сертификации

СИСТЕМА СЕРТИФИКАЦИИ ГОСТ Р
ФЕДЕРАЛЬНОЕ АГЕНТСТВО ПО ТЕХНИЧЕСКОМУ РЕГУЛИРОВАНИЮ И МЕТРОЛОГИИ

СЕРТИФИКАТ СООТВЕТСТВИЯ

№ РОСС RU C-RU.HB63.H00987
Срок действия с 20.01.2022 по 19.01.2025
№ 0494855

ОРГАН ПО СЕРТИФИКАЦИИ Общество с ограниченной ответственностью "НИЦ ТЕСТ". Место нахождения: 108801, город Москва, п. Коммунарка, ул. Потоловская Рошда, д. 12 к. 2, этажом подв.4 офис 14. Телефон: +7(800)4451952. Адрес электронной почты: olenkaroom@yandex.ru. Аттестат аккредитации регистрационный № RA.RU.11HB63. Дата регистрации аттестата аккредитации: 15.01.2020 года

ПРОДУКЦИЯ Конструкции металлические для электропроводок неперфорированные лотки, шпоба и аксосуары с установленной прямой со степенью защиты IP3L, лотки и шпоба с дополнительными накладками и обжимом, установленными на лотковом стыке со степенью защиты IP44 по ТУ 27.33.13.190-001-23367370-2018 (ТУ 3449-001-23367370-2018). Серийный выпуск.

код ОК 27.33.13.190

СООТВЕТСТВУЕТ ТРЕБОВАНИЯМ НОРМАТИВНЫХ ДОКУМЕНТОВ
ГОСТ 14264-2015

код ТН ВЭД

ИЗГОТОВИТЕЛЬ Общество с ограниченной ответственностью «ЕКА САНКТ-ПЕТЕРБУРГ». Адрес: 188663, РОССИЯ, Ленинградская область, Всеволожский район, г.п. Кузьмоловский, ул. Радогово Л. Иванова, д. 20-А. Телефон: +7(812)3091111

СЕРТИФИКАТ ВЫДАН Общество с ограниченной ответственностью «ЕКА САНКТ-ПЕТЕРБУРГ». Адрес: 188663, РОССИЯ, Ленинградская область, Всеволожский район, г.п. Кузьмоловский, ул. Радогово Л. Иванова, д. 20-А. Телефон: +7(812)3091111

НА ОСНОВАНИИ Протокол испытаний № 18091А от 20.01.2022 г., выданный испытательной лабораторией «Экспресс-Тест», аттестат аккредитации РОСС RU 31532.04ИЖЧ0.ИЛО5

ДОПОЛНИТЕЛЬНАЯ ИНФОРМАЦИЯ Схема сертификации: 1с.

Руководитель органа: Н. Ю. Бизюкова
Эксперт: С. А. Завенин

Н. Ю. Бизюкова
С. А. Завенин

Сертификат не применяется при обязательной сертификации

СИСТЕМА СЕРТИФИКАЦИИ ГОСТ Р
ФЕДЕРАЛЬНОЕ АГЕНТСТВО ПО ТЕХНИЧЕСКОМУ РЕГУЛИРОВАНИЮ И МЕТРОЛОГИИ

СЕРТИФИКАТ СООТВЕТСТВИЯ

№ РОСС RU.AM05.H14111
Срок действия с 02.06.2022 по 01.06.2025
№ 0632676

ОРГАН ПО СЕРТИФИКАЦИИ RA.RU.11.AM05
Орган по сертификации продукции ООО "Центр сертификации и экспертизы "Тверьск". Адрес: 390013, РОССИЯ, Рязанская обл., Рязань г., Ситниговская ул, дом 69А, 38. Телефон 8-916-423-9885, адрес электронной почты: sv-tverck@yandex.ru

ПРОДУКЦИЯ Конструкции металлические для электропроводок по ТУ 27.33.13.190-001-23367370-2018 (ТУ 3449-001-23367370-2018). Серийный выпуск

СООТВЕТСТВУЕТ ТРЕБОВАНИЯМ НОРМАТИВНЫХ ДОКУМЕНТОВ
ГОСТ Р 52868-2021 (ИЭК 61837:2016) Раздел 4.9, 10,9, испытания на стойкость к ударам. Выдерживающие удары энергией до 20 Дж. При толщине конструкции свыше 1,2 мм - выдерживающие удары энергией до 50 Дж.

ИЗГОТОВИТЕЛЬ Общество с ограниченной ответственностью «ЕКА САНКТ-ПЕТЕРБУРГ». ИНН: 4703126149. Адрес: 188663, РОССИЯ, Ленинградская область, Всеволожский район, г.п. Кузьмоловский, ул. Рядового Л. Иванова, д. 20-А. Телефон: +7812091111.

СЕРТИФИКАТ ВЫДАН Общество с ограниченной ответственностью «ЕКА САНКТ-ПЕТЕРБУРГ». ИНН: 4703126149. Адрес: 188663, РОССИЯ, Ленинградская область, Всеволожский район, г.п. Кузьмоловский, ул. Рядового Л. Иванова, д. 20-А. Телефон: +7812091111.

НА ОСНОВАНИИ Протокол испытаний № 19382В от 01.06.2022 г., выданный испытательной лабораторией «Экспресс-Тест», аттестат аккредитации РОСС.RU.1532.048ЖЧ0.ИЛ05

ДОПОЛНИТЕЛЬНАЯ ИНФОРМАЦИЯ
Сфера сертификации: 1с

Руководитель органа: М.А. Шурнова
Эксперт: А.А. Белкин

Сертификат не применяется при обязательной сертификации

СИСТЕМА СЕРТИФИКАЦИИ ГОСТ Р
ФЕДЕРАЛЬНОЕ АГЕНТСТВО ПО ТЕХНИЧЕСКОМУ РЕГУЛИРОВАНИЮ И МЕТРОЛОГИИ

СЕРТИФИКАТ СООТВЕТСТВИЯ

№ РОСС RU.AM05.H17630
Срок действия с 23.08.2022 по 22.08.2025
№ 0631961

ОРГАН ПО СЕРТИФИКАЦИИ RA.RU.11.AM05
Орган по сертификации продукции ООО "Центр сертификации и экспертизы "Тверьск". Адрес: 390013, РОССИЯ, Рязанская обл., Рязань г., Ситниговская ул, дом 69А, 38. Телефон 8-916-423-9885, адрес электронной почты: sv-tverck@yandex.ru

ПРОДУКЦИЯ Конструкции металлические для электропроводок (системы кабельных лотков и кабельных лестниц), включая прямые кабельные лотки и фасонные соединяющие к ним, кабельные дорожки и фасонные соединяющие к ним, проволочные лесты, а так же вспомогательные конструктивные элементы кабельных лотков, дорожек и лестниц изготовленные по ТУ 27.33.13.190-001-23367370-2018 (ТУ 3449-001-23367370-2018). Серийный выпуск.

СООТВЕТСТВУЕТ ТРЕБОВАНИЯМ НОРМАТИВНЫХ ДОКУМЕНТОВ
ГОСТ Р 52868-2021 раздел 11.1

ИЗГОТОВИТЕЛЬ Общество с ограниченной ответственностью «ЕКА САНКТ-ПЕТЕРБУРГ». ОГРН: 1154703001089. ИНН: 4703126149. Адрес: 188663, РОССИЯ, Ленинградская область, Всеволожский район, Кузьмоловский гп., Рядового Л. Иванова ул., дом № 20-А. Телефон: 8812091111.

СЕРТИФИКАТ ВЫДАН Общество с ограниченной ответственностью «ЕКА САНКТ-ПЕТЕРБУРГ». ОГРН: 1154703001089. ИНН: 4703126149. Адрес: 188663, РОССИЯ, Ленинградская область, Всеволожский район, Кузьмоловский гп., Рядового Л. Иванова ул., дом № 20-А. Телефон: 8812091111.

НА ОСНОВАНИИ Протокол испытаний № 18801Q от 23.08.2022 г., выданный испытательной лабораторией «Экспресс-Тест», аттестат аккредитации РОСС.RU.1532.048ЖЧ0.ИЛ05

ДОПОЛНИТЕЛЬНАЯ ИНФОРМАЦИЯ
Сфера сертификации: 1с

Руководитель органа: М.А. Шурнова
Эксперт: А.А. Белкин

Сертификат не применяется при обязательной сертификации

Сейсдобезопасность
СИСТЕМА ДОБРОВОЛЬНОЙ СЕРТИФИКАЦИИ

Система добровольной сертификации в области сейсмостойкости, виброустойчивости, вибропрочности, стойкости к климатическим воздействующим факторам

19311, г.Москва, ул. Крупской, д.8, корп. 3.

СЕРТИФИКАТ СООТВЕТСТВИЯ

Серия 001 № 446
Выдан

Общество с ограниченной ответственностью «ЕКА САНКТ-ПЕТЕРБУРГ», Адрес: 188663, Россия, Ленинградская обл. Всеволожский р-н, Кузьмоловский гп., Рядового Л. Иванова ул, дом № 20-А, Фактический адрес: 188663, Россия, Ленинградская обл. Всеволожский р-н, Кузьмоловский гп., Рядового Л. Иванова ул, дом № 20-А, Телефон: +7 (812) 309 11 11, e-mail: eka@seisdobezopasnost.ru (наименование организации, выдавшей сертификат)

Настоящий сертификат удостоверяет, что продукция
Конструкции металлические для электропроводок, выпускаемые по ТУ 27.33.13.190-001-23367370-2018, (наименование продукции)

СООТВЕТСТВУЕТ ТРЕБОВАНИЯМ ГОСТ
(наименование нормативного документа)
ГОСТ 30546-1-98, ГОСТ 30546-2-98, ГОСТ 30546-3-98
(наименование сейсмостойкости 10 баллов по шкале MSK-64)

НА ОСНОВАНИИ
(наименование протокола испытаний), выданного
Протокола испытаний № 283-21/06 от 28.06.2021 года, выданного Испытательным центром экспериментальных исследований «Строительного, регистрационный № РОСС RU.1207.04ЖУ0.004.

Орган по сертификации: Общество с ограниченной ответственностью «Центр сертификации «ВЕ.ЕС»
Фактический адрес: 195009, г. Санкт-Петербург, ул. Академика Лебедева, д. 12, корп. 2, лит. А, эт. 2, комн. 26
Регистрационный номер: СБ.ОС.011
Дата регистрации: 30.06.2021
Срок действия сертификата: 29.06.2024

Руководитель органа по сертификации: Родивов Г.А.
Эксперт: Савельев М.А., Куркин К.В.

Санкт-Петербург

СИСТЕМА ДОБРОВОЛЬНОЙ СЕРТИФИКАЦИИ АРТАЛХ
Регистрационный № РОСС RU.33231.ИЛ.01781
www.artalix.ru e-mail: info@artalix.ru
СЕРТИФИКАТ СООТВЕТСТВИЯ
ПОЖАРНОЙ БЕЗОПАСНОСТИ

№ РОСС RU.33231.ILO.01.01.089
000245
(номер сертификата соответствия) (цифровой код сертификата)

ЗАЯВИТЕЛЬ (наименование и местонахождение заявителя)
Общество с ограниченной ответственностью «ЕКА САНКТ-ПЕТЕРБУРГ» ОГРН: 1154703001089. ИНН: 4703126149. Адрес: 188663, РОССИЯ, Ленинградская область, Всеволожский район, Кузьмоловский гп., Рядового Л. Иванова ул., дом № 20-А. Телефон: +7812091111. Адрес электронной почты: eka@artalix.ru

ИЗГОТОВИТЕЛЬ (наименование и местонахождение изготовителя)
Общество с ограниченной ответственностью «ЕКА САНКТ-ПЕТЕРБУРГ» ОГРН: 1154703001089. ИНН: 4703126149. Адрес: 188663, РОССИЯ, Ленинградская область, Всеволожский район, Кузьмоловский гп., Рядового Л. Иванова ул., дом № 20-А. Телефон: +7812091111. Адрес электронной почты: eka@artalix.ru

ОРГАН ПО СЕРТИФИКАЦИИ (наименование и местонахождение органа по сертификации, включенного в реестр соответствия)
ОС «АРТАЛХ» Общество с ограниченной ответственностью «АРТАЛХ». Адрес: 337318, г. Липецк, ул. Ежовых, д. 5, строение 1, офис 1. Тел. 8(918)67-73-11. ОГРН 120680010878. Систематический № АРТАЛХ.RU.33231.ILO.01.01.089.

ПОДТВЕРЖАЕТ, ЧТО ПРОДУКЦИЯ (наименование и количество сертифицированной продукции, позволяющая провести идентификацию)
Конструкции металлические для электропроводок без изоляции или с металлизированной изоляцией, толщиной стены от 0,6 мм до 10 мм, основанные на кабельную систему по ТУ 27.33.13.190-001-23367370-2018 (ТУ 3449-001-23367370-2018) «Конструкциям соответствующим для электропроводок». Технические условия: Серийный выпуск

СООТВЕТСТВУЕТ ТРЕБОВАНИЯМ (наименование национальных стандартов, стандартов организаций, стандартов, условий договоров на соответствие требованиям которых производится продукция)
Федеральный закон от 21.07.2018 №123-ФЗ (в редакции на 14 июля 2017 году) «Технический регламент о требованиях пожарной безопасности», ГОСТ 30244-94 «Материалы полимерные. Методы испытаний на горючесть, материал оплавляется и негорючий материал (НГ).

ПРОЦЕДУРЫ ИСПЫТАНИЙ И ПРОВЕРКИ
Протокол испытаний № 33311/ИЛ01.11680И от 28.08.2022. ИЛ «АРТАЛХ» Общество с ограниченной ответственностью «АРТАЛХ», № АРТАЛХ.RU.33231.ILO.01.01.089


ПРИКЛАДНЫЕ ДОКУМЕНТЫ (документы, представляющие документацию в орган по сертификации и качество документальность соответствия продукции)
Заявка № ПЭ01.116959 от 08.08.2022г., Акт отбора образцов № ПЭ01.116959 от 11.08.2022г., сертификат соответствия системы сертификации качества ГОСТ Р ИСО 9001:2015 (ISO 9001:2015) №РЗК.RU.001.1700(123) от 09.04.2020 г., действует до 09.04.2023г., выдан ОС ООО «Серебряные ручья» РЕГ № РЗК.RU.001.1700(123) от 09.04.2020 г. (ТУ 27.33.13.190-001-23367370-2018 (ТУ 3449-001-23367370-2018) «Конструкциям соответствующим для электропроводок»

СРОК ДЕЙСТВИЯ СЕРТИФИКАТА СООТВЕТСТВИЯ с 19.08.2022 по 28.08.2025.

Руководитель (наименование руководителя органа по сертификации) (подпись, инициалы, фамилия): Савельев М.А.
Эксперт (эксперт) (подпись, инициалы, фамилия): Куркин К.В.

РОССИЙСКИЙ МОРСКОЙ РЕГИСТР СУДОХОДСТВА
RUSSIAN MARITIME REGISTER OF SHIPPING

Стр. 1 / 2
6.8.3



СВИДЕТЕЛЬСТВО О ТИПОВОМ ОДОБРЕНИИ
TYPE APPROVAL CERTIFICATE

Исполнитель:
Манифактур: **ООО "ЕКА САНКТ-ПЕТЕРБУРГ", ИНН 4703126149**
"EKA SAINT PETERSBURG" LLC.

Адрес:
188663, Россия, Ленинградская обл., Всеволожский р-н, с.п. Кузовловский, ул. Рабочего П. Иванова, д. 20-А
20-A, Kuzovlovoy I. Ivanov str., Krasnolozovskiy, Yuzovskiy district, Leningradskiy region, Russia, 188663

Изделие*
Product*
Системы кабельных лееров и кабельных леоползателей: ПМ, OLSEBO LSR, OLSEBO LARGA LSRG, G₂, GL₂, CK, NIM, OLSEBO LSRP, OLSEBO LARGA LSRP, G, GL, PL, HL, HPL, LPU, LPU (Y1), LPU (Y2).
Systems of cable trays and cable ladders, series: PM, OLSEBO LSR, OLSEBO LARGA LSRG, G₂, GL₂, CK, NIM, OLSEBO LSRP, OLSEBO LARGA LSRP, G, GL, PL, HL, HPL, LPU, LPU (Y1), LPU (Y2).

Код номенклатуры
Code of nomenclature
11130300


На основании освидетельствования и проведенных испытаний удостоверяется, что вышеупомянутое(ые) изделие(я) удовлетворяет(ют) требованиям Российского морского регистра судоходства.
This is to certify that on the basis of the survey and tests carried out the above mentioned item(s) complies (complies) with the requirements of Russian Maritime Register of Shipping.


Часть XI "Правила классификации и постройки морских судов" (2023) и Часть IV "Правила технического надзора за постройкой судов и изготовлением материалов и изделий для судов" (2023).
Part XI of the "Rules for the Classification and Construction of Sea Going Ships" (2023) and Part IV of the "Rules for Technical Supervision during Construction of Ships and Manufacture of Materials and Products for Ships" (2023).

Настоящее Свидетельство о типовом одобрении действительно до 05.07.2028
This Type Approval Certificate is valid until 05.07.2028

Настоящее Свидетельство о типовом одобрении теряет силу в случаях, указанных в Правилах технического надзора за постройкой судов и изготовлением материалов и изделий для судов.
This Type Approval Certificate becomes invalid in cases stipulated in Rules for the Technical Supervision during Construction of Ships and Manufacture of Shipboard Materials and Products.

Дата выдачи
Date of issue 05.07.2023 № 23.44.01.06595.120

 **Купеев М.Н. / M. Kufeev**
(Фирменная печать)



*Дополнительная информация не описана
Additional information not specified

Стр. 2 / 2

Техническое описание
Technical data
Кабельные лееры / cable trays:
Размеры / Size: Длина / length: 2000-6000 мм, ширина / width: 20-400 мм, высота / height: 20-230 мм.
Кабельные леоползатели / cable ladders:
Размеры / Size: Длина / length: 2000-6000 мм, ширина / width: 180-600 мм, высота / height: 20-220 мм.

Материал изделия / material of product: углеродистая сталь / carbon steel; нержавеющей стали / stainless steel; алюминий / aluminum alloy.

Испытание на прочность / Tensile strength: согласно требованиям / according to requirements of the national or international standards / without coating for stainless steel products; применение коррозионной защиты / protective coating.


Температура окружающей среды / ambient temperature: °C от -70 до +70 / from -70 to +70.

Техническая документация и дата ее одобрения Российским морским регистром судоходства
Technical documentation and the date of its approval by Russian Maritime Register of Shipping
Техническая документация (ТУ 27.33.13.190-002-23167370-2023, ТИМ 27.33.13.190-002-23167370-2023) одобрена Техническим отделением Российского морского регистра судоходства по акту № 120-381-02-94992 от 03.05.2023.
The technical documentation (ТУ 27.33.13.190-002-23167370-2023, ТИМ 27.33.13.190-002-23167370-2023) was approved by the Baltic Branch of the Russian Maritime Register of Shipping letter No. 120-381-02-94992 from 03.05.2023.

Образец изделия испытан под техническим надзором Российского морского регистра судоходства.
Product's specimen has been tested under the technical supervision of Russian Maritime Register of Shipping.
Акт: № 23.44.02.04842.120 от 05.07.2023
Report No: of

Область применения и ограничения
Application and limitations
Изделия предназначены для применения в мачт лееров и проходах на палубных судах, палубных сооружениях, морских стационарных платформах.
Products are intended for installation of wires and cables in runs on sea-going ships, fluvial facilities and fixed offshore platforms.

Вид документа, выданного не владельцу
Type of document issued for product
МС - Документ, сформированный изготовителем / The document drawn up by the Manufacturer.



06/2015 23.44.01.06595.120

